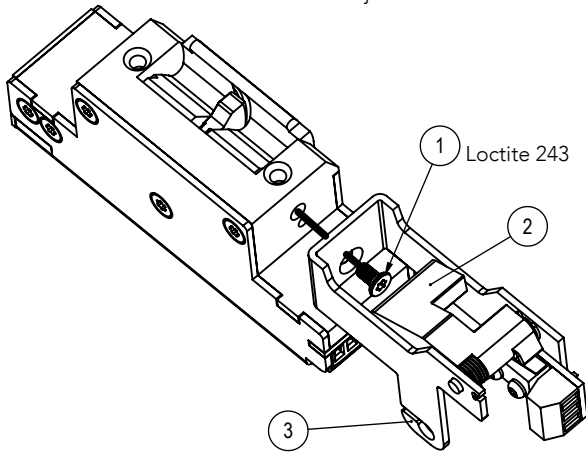


STEP 48 Preload  
STEP 98 Preload

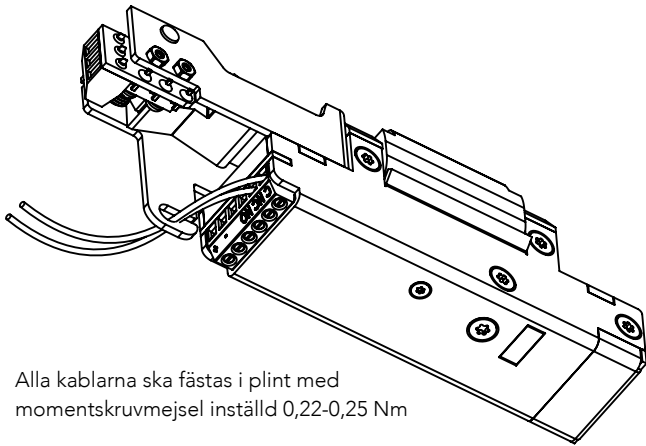
Applicera Loctite 243 på den medföljande M3 skruven (1).  
Montera fast regelindikeringen mot STEP 48/98 med  
momentskruvmejsel inställd 2 Nm.



1.

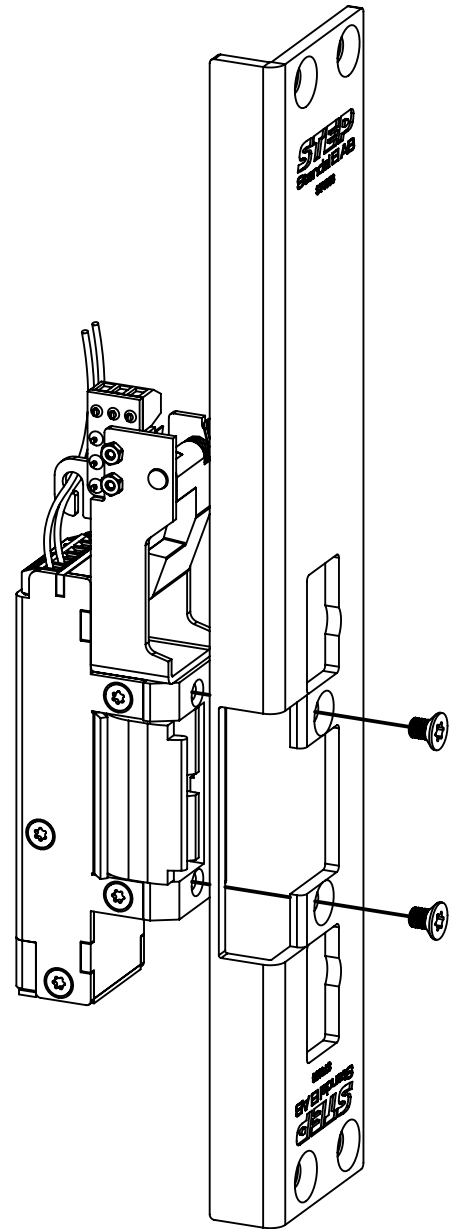
2.

Om regelindikeringen monteras på plintsidan kan kablar ledas  
genom kroken (3) för att inte hindra indikeringsvippan (2).  
Kontrollera att indikeringsvippan kan röra sig obehindrat.



Alla kablar ska fästas i plint med  
momentskruvmejsel inställd 0,22-0,25 Nm

3. Montera fast STEP 48/98 mot monteringsstolpen.



Kopplingsschema

