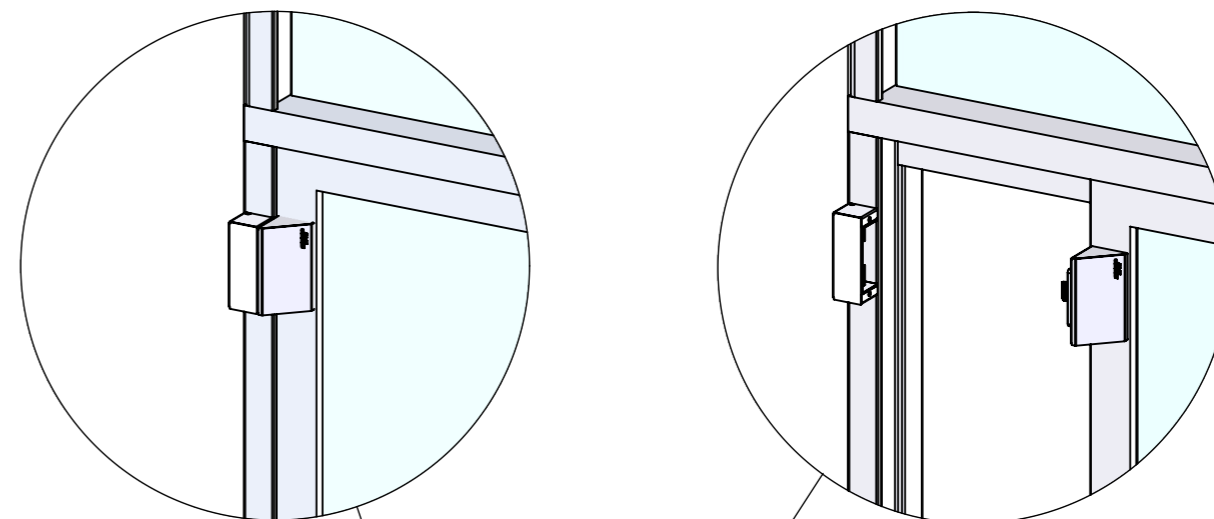
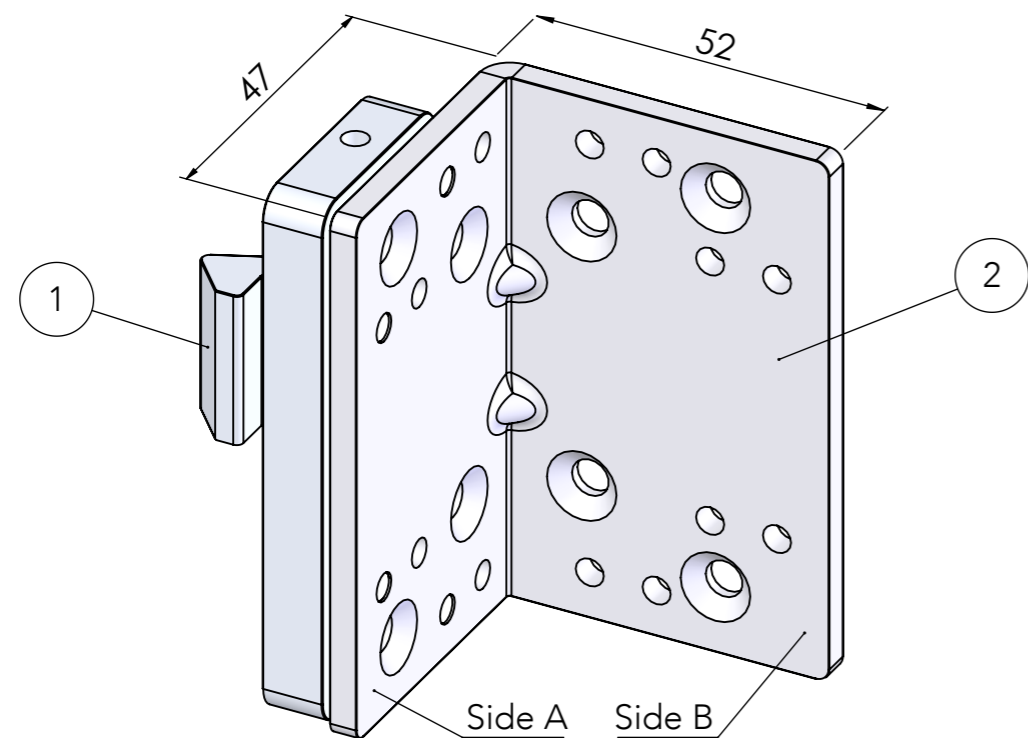
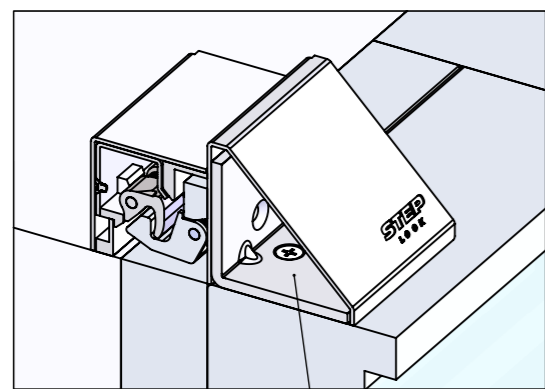


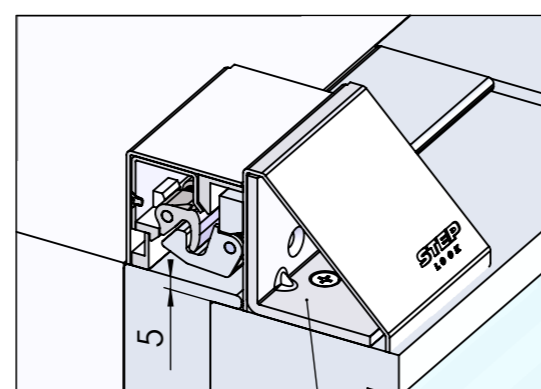
Pos. 1 kan monteras i fyra olika positioner beroende på vilken sida och hål av pos.2 som används vid montering, se snitt A-A.



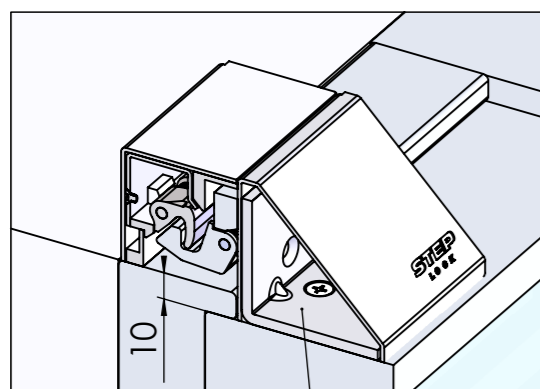
SECTION A-A



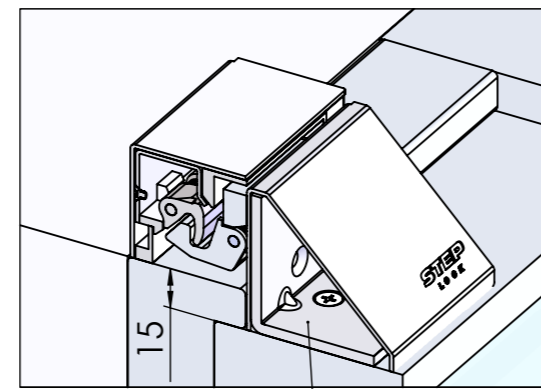
Position 1 Sida B, Undre monteringshål



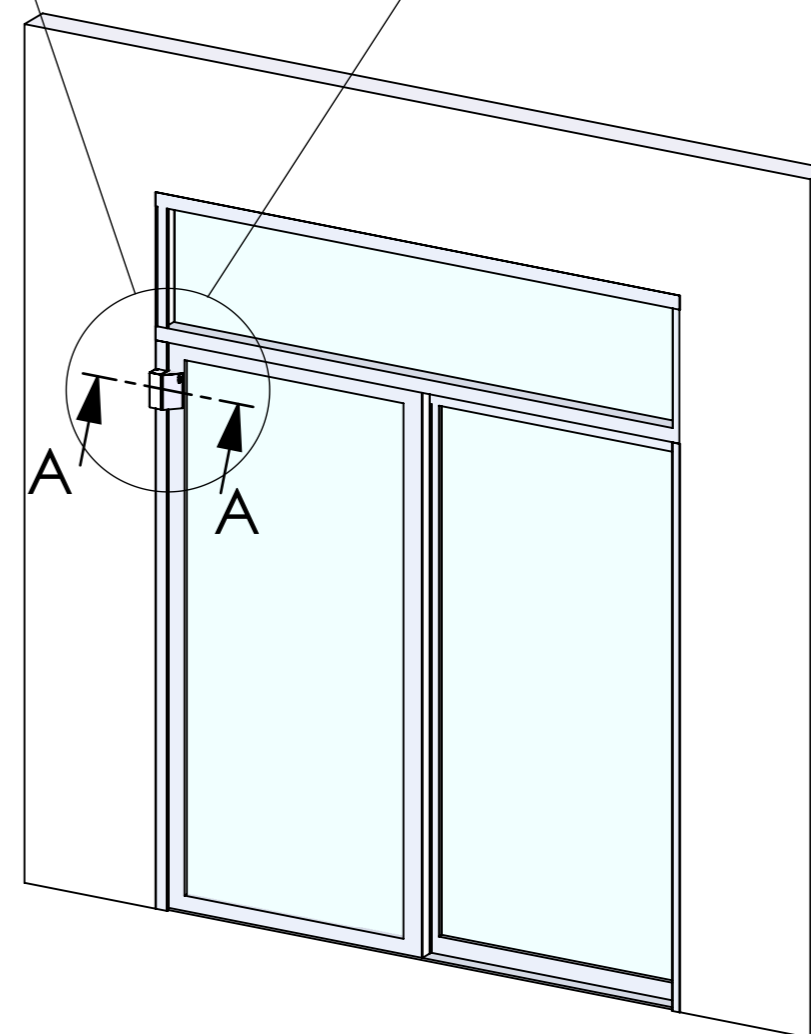
Position 2 Sida A, Undre monteringshål



Position 3 Sida B, Övre monteringshål



Position 4 Sida A, Övre monteringshål



Material		Surface finish		
Designed by	Checked by	Approved - date 2019-04-25	General tolerance SS-ISO 2768-1 m	Viewing 1:20
Owner Stendals El AB		Title/Description		
Drawing no		Weight	Revision	Sheet