


VIKTIG INFORMATION

Läs bifogad installationsanvisning noggrant innan installation. Eltryckslåsets måttskiss är inkluderad i förpackningen. Vid installation av produkten måste varningar och allmänna instruktioner följas. All bifogad dokumentation måste överlämnas av installatör till användare.

Före installation, säkerställ att dörr, karm är i gott skick och att rätt dörrhängning i kombination med beslag överensstämmer. Kontrollera certifikat innan installation i dörr för att säkerställa att rätt kombination används.

För användning tillsammans med typgodkända dörrar i högst brandteknisk klass E/EI120. Kontrollera att dörrens konstruktion tillåter användning av eltryckslås. Kan användas i dubbel svängdörr om dörrens konstruktion tillåter eltryckslås. Beroende på dörrtyp (trä, stål eller aluminium) kan olika montage behövas (låshusstolpe eller skruv). Vid installation i pardörr med dörrstängare, kontrollera om dörrkoordinator krävs.

	Stendals EI AB Signalistgatan 17 721 31 Västerås, Sweden							
0402 - 130-01	STEP 130/132/140							
EN 14846:2008	3	X	9	F	-	-	1	-

Under installation måste annan beslagning t.ex. tätninglistor hanteras varsamt så att funktion på varken eltryckslås eller övrig beslagning påverkas. Var observant att urtag överensstämmer med låshusstolpens måttskiss.

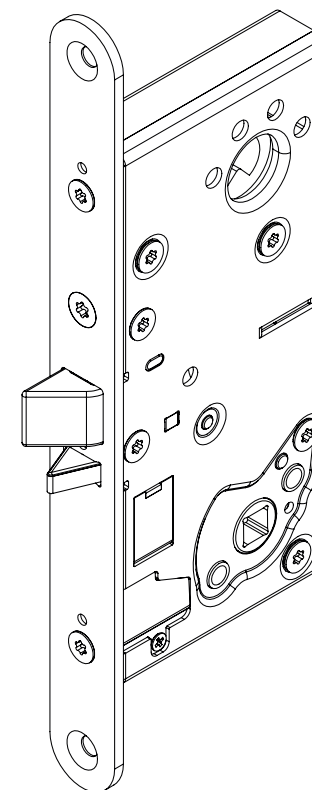
Efter installation, säkerställ att alla skruvar är åtdragna, skruvhuvuden inte sticker upp och att dörrbladet löper fritt.

Elektromekaniskt lås avsett för montage i dörrar upp till och över 200 kg. O100402-1140751, STEP 130 i enkeldörr av oisolerade stålprofiler.

Säkerhetsegenskaperna på denna produkt är avgörande för dess överensstämmelse med EN 14846. Inga ändringar av något slag, andra än de som beskrivs i dessa anvisningar är tillåtna.

STEP LOCK

När det måste fungera.



KONTAKTA OSS

Kom ihåg att du alltid är välkommen att kontakta oss om du behöver hjälp. Maila eller ring vår tekniska support på info@steplock.se eller 021-480 12 13.



Stendals EI AB Signalistgatan 17, 721 31 Västerås, Sweden
+46 21-18 97 50 | info@steplock.se | www.steplock.se

Installationsanvisning STEP 130™

Utgåva 6, 2023-05-10

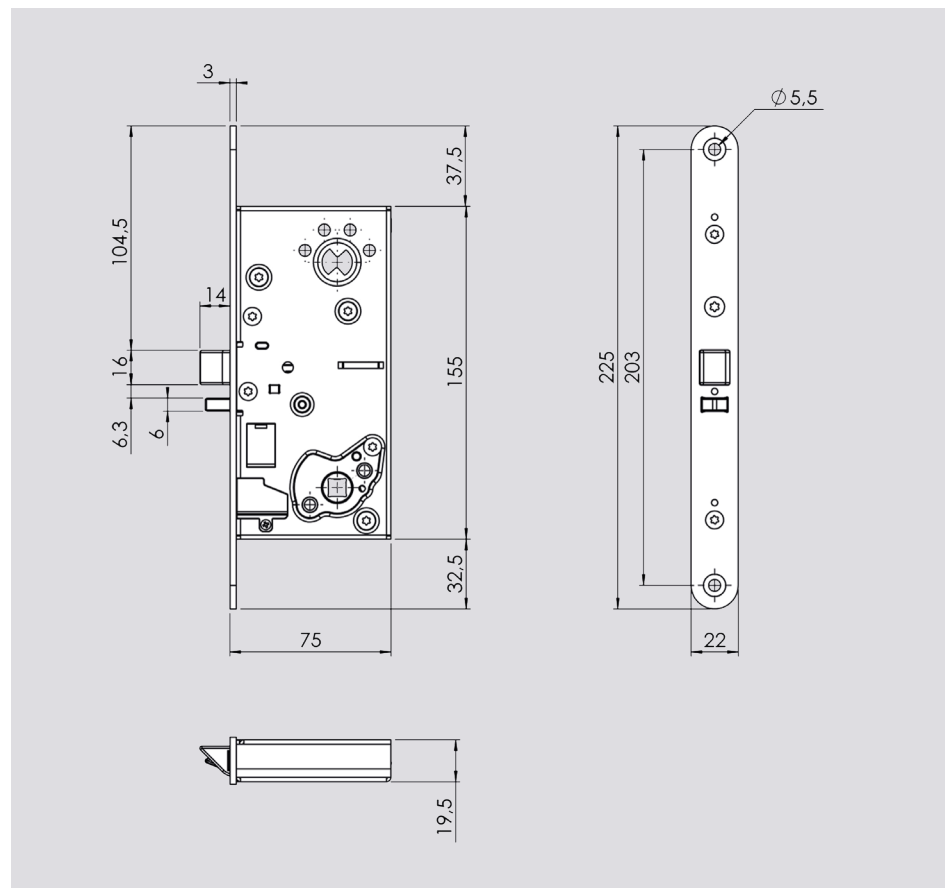
www.steplock.se

INNEHÅLL

Teknisk specifikation STEP 130		Kopplingsschema.....	8
- Måttskiss.....	2	Strömförbrukning.....	9
- Artikelnummer, tekniska egenskaper.....	3	Urtagsritning.....	9
Komplett set.....	3	Installationsanvisning.....	10
Tillbehör.....	4	Underhållsanvisning.....	11
Kabelöverföring.....	5	Viktig information och CE-märkning.....	12
Justering av ställbara funktioner.....	6	Kontakta oss.....	12

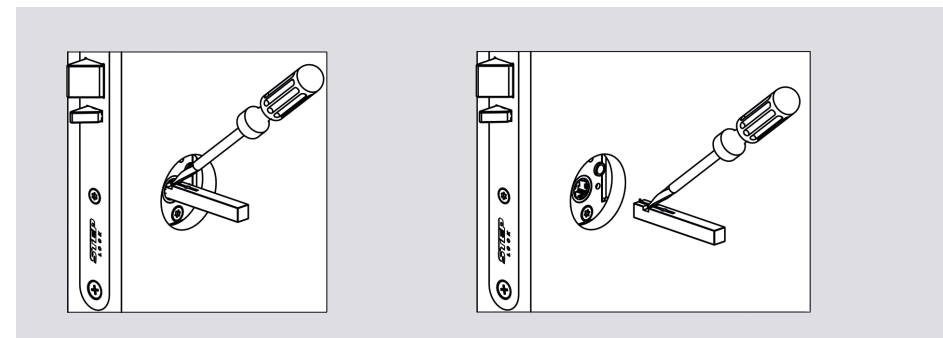
TEKNISK SPECIFIKATION STEP 130 OCH STEP 132

MÅTTSKISS



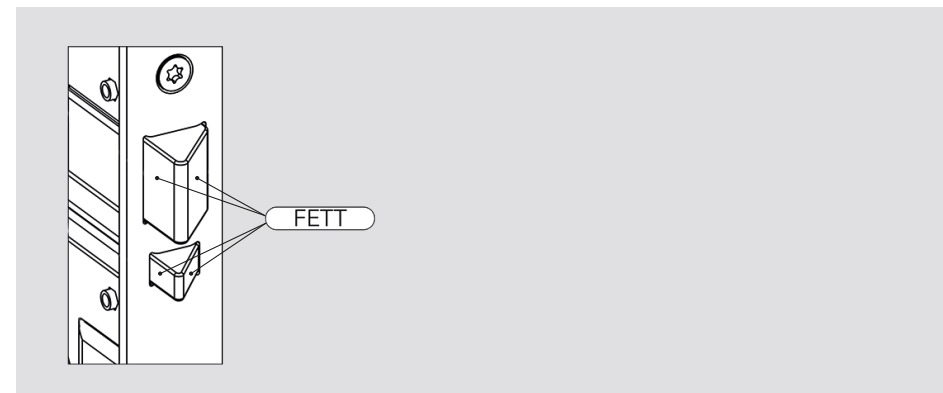
AVLÄGSNA TRYCKESPINNEN

För att kunna lossa tryckespinnen måste fjädern bakom tryckesroddaren tryckas ner. Använd en spårmejsel för att trycka ner fjädern och dra därefter tryckespinnen rakt ut.



UNDERHÅLLSANVISNING

- Kontrollera regelbundet eltryckslåsets funktion.
- Kontrollera alltid eltryckslåsets funktion i samband med provning av brandcellsgränser, utrymningsvägar eller liknande.
- Kontrollera regelbundet eltryckslåsets fastsättning i dörrbladet samt monterade vred, trycken, cylindrar och slutbleck.
- Två gånger per år, eller vid behov, ska fallkolven och förreglingen smörjas med fett. Använd ett tunt skikt av DIN 51502 fett.
- Observera att eltryckslåset aldrig får smörjas med olja.

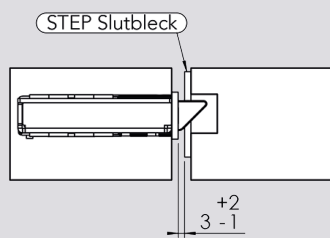


INSTALLATIONSANVISNING

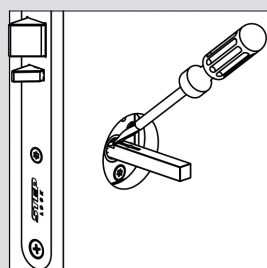
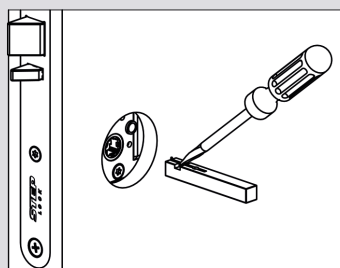
1. Se till att urtaget är rengjort från flisor och spån.
2. Anslut kontakterna.
3. Fäll in eltryckslåset i dörrbladet och fixera stolpen med två skruvar. Använd bifogade FXTB 4,5x30 FZB i trädörrar och MFX M5x16 FZB i stål-/aluminiumdörrar.

Var noga med att kabeln inte kläms när eltryckslåset fälls in.

4. Säkerställ att dörrspringan mellan låshusstolpen och slutbleckets montagestolpe är 3 mm + 2 mm / - 1 mm.



5. För in de två tryckespinnarna mot respektive sidas tryckesroddare. Använd en spårmejsel för att trycka ner fjädern och för sedan tryckespinnen rakt in. Säkerställ att tryckespinnens fjäder hakar i ordentligt bakom tryckesroddaren.



Observera att eltryckslåset inte får övermålas.

ARTIKELNUMMER OCH TEKNISKA EGENSKAPER

Art.nr	Benämning
ST130	Eltryckslås STEP 130. Med automatikkolv och splitfunktion. Multispänning 12 - 24 V DC.
ST130KPL	Eltryckslås STEP 130 komplett set. Med ST130, STEP karmöverföring ST1283, 10 m kabel ST1319 och 20 cm adapterkabel ST1320.
ST132	Eltryckslås STEP 132. Med automatikkolv. Multispänning 12 - 24 V DC.
ST132KPL	Eltryckslås STEP 132 komplett set. Med ST132, STEP karmöverföring ST1283, 10 m kabel ST1319 och 20 cm adapterkabel ST1320.

Funktionsbeskrivning

- Automatikkolven låser/låser upp elektriskt via öppnarsignal från passersystem, kodlås, tryckknapp eller liknande.
- Automatikkolven dras in mekaniskt via cylinderroddaren med nyckel från utsidan eller nyckel/vred från insidan.
- Automatikkolven är alltid i rättvänd funktion för att säkerställa brandtillhållning.
- Tryckfunktionen är omställbar i rättvänd/omvänd funktion.
- Trycket på utsidan aktiveras elektriskt via passersystem, kodlås eller liknande och drar in automatikkolven.
- Trycket på insidan är alltid mekaniskt aktiv och drar in automatikkolven.
- Omställbar för att passa höger- och vänsterdörrar.
- Omställbar rättvänd/omvänd funktion.
- Omställbar elektrisk/mekaniskt manövrerad sida (gäller ST130 och ST130KPL).

Teknisk information

- Modern kolvplacering.
- Unik automatikkolv.
- Mikrobrytare enpoligt växlande, max. 30 V DC, 1 A.
- Multispänning 12 - 24 V DC.
- Med STEP Listtrycksteknik.
- Inbyggd patenterad DirectDrive®-funktion ger en direkt manövrering av trycket.
- Inbyggda mikrobrytare indikerar stängt och förreglat läge samt tryckesmanövrering.
- Inbyggd skyddsdiode.
- Inbyggd återinrymningsfunktion.
- Anpassat för runda och ovala skandinaviska cylindrar.
- Dörndjup 50 mm.
- Återfjädrande trycken rekommenderas.

KOMPLETT SET

ST130 KPL och ST132 KPL är kompletta set som inkluderar eltryckslåset, tillbehören beskrivet ovan, samt följande:

Artikelnr.	Benämning
ST1283	STEP Kabelöverföring. Innerdiameter fjäder 10,8 mm
ST1319	10 m kabel, 14 ledare
ST1320	Adapterkabel 20 cm

TILLBEHÖR

Följande skruv- och kontaktkit levereras som standard:

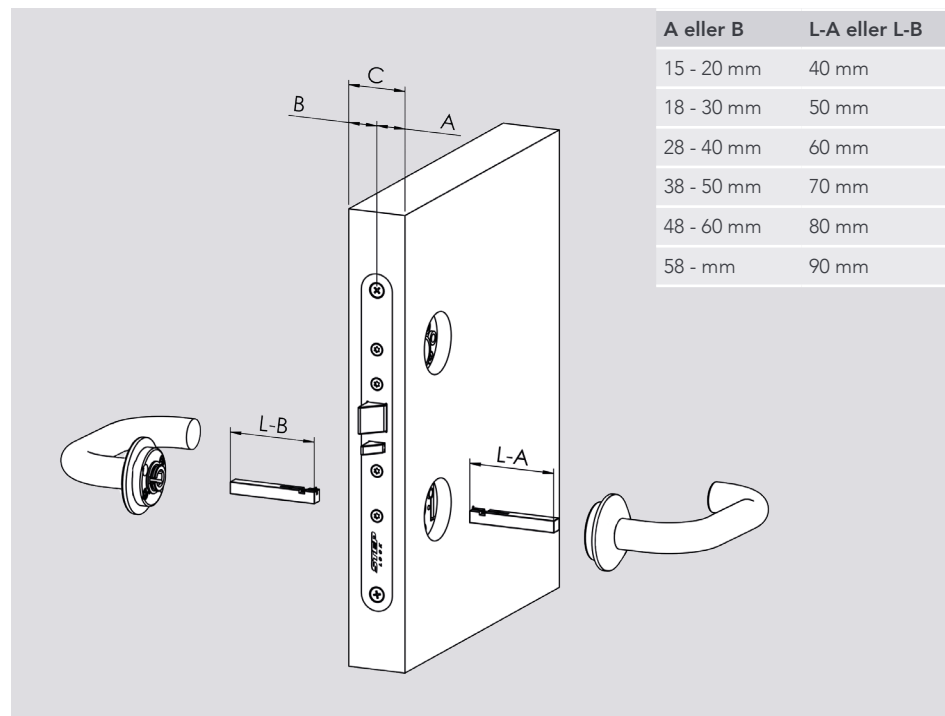
Artikelnr.	Benämning
ST1087	Skruv- och kontaktkit: - 2 st träskruvar FXTB 4,5x30 FZB - 2 st maskingängade skruvar MFX M5x16 FZB - 1 st kopplingsplint och stift hane 6-polig - 1 st kopplingsplint och stift hane 3-polig

Art.nr ST130 levereras inklusive två tryckespinnar:

Artikelnr.	Benämning
ST1088-50	1 st STEP Tryckespinne, 8x8x50 mm
ST1088-57	1 st STEP Tryckespinne, 8x8x57 mm

TRYCKESPINNAR

Dörrens tjocklek samt vilket trycke som ska användas, styr hur långa tryckespinnarna bör vara. Tabellen nedan visar hur tryckespinnarnas längd, L-A och L-B, kan styras av måtten A och B. Observera att även tryckets djup kan påverka valet av tryckespinnar.



STRÖMFÖRBRUKNING

Strömförbrukning splitfunktion i rättvänd och omvänd funktion

24 V DC + 15% - 10%	Max 60 mA
12 V DC + 15% - 10%	Max 80 mA

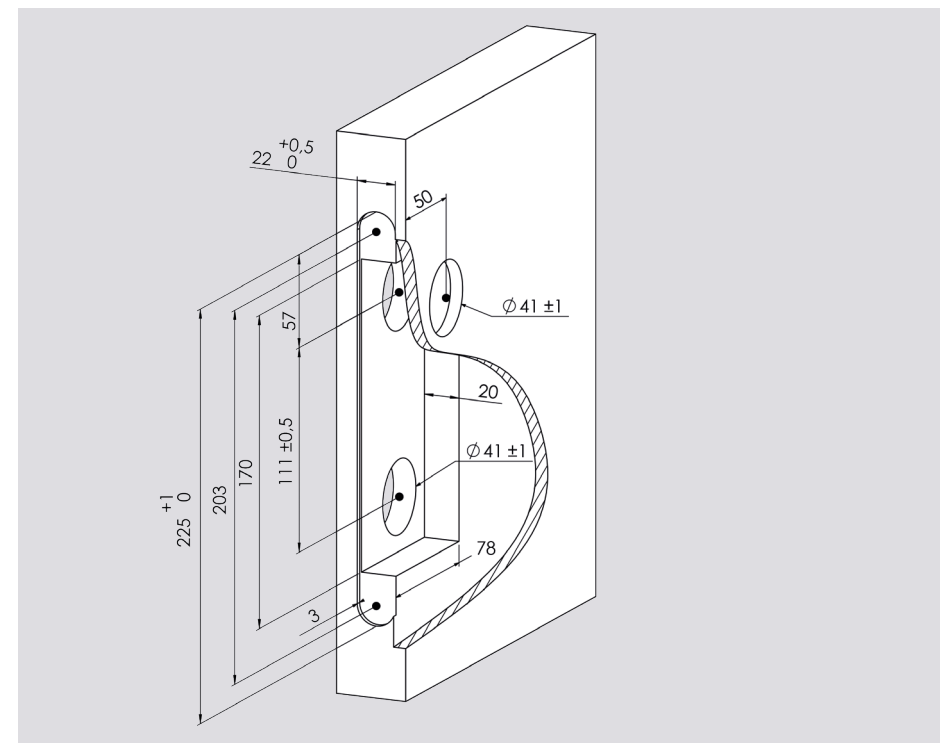
Strömförbrukning 0 mA i vila (rättvänd = låst, omvänd = olåst)

Strömförbrukning automatikkol

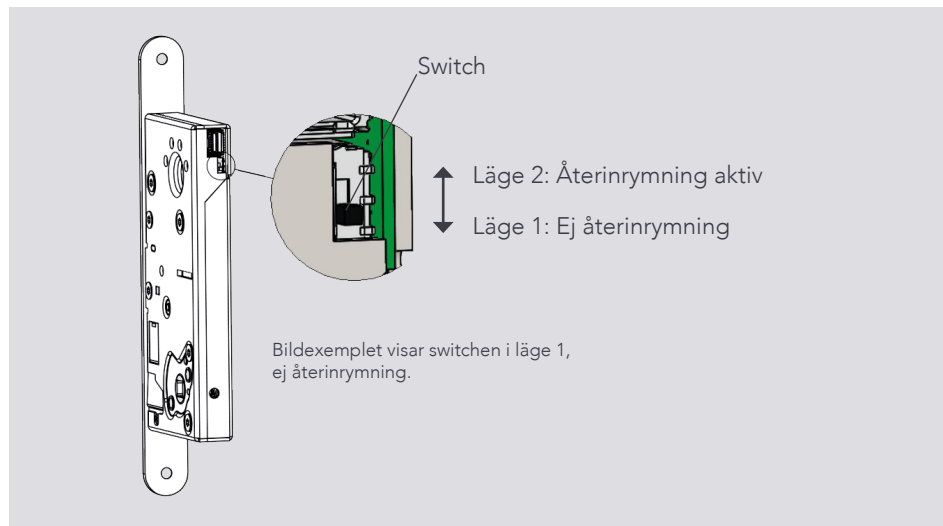
24 V DC + 15% - 10%	Max 190 mA
12 V DC + 15% - 10%	Max 260 mA

Strömförbrukning 0 mA i vila

URTAGSRITNING

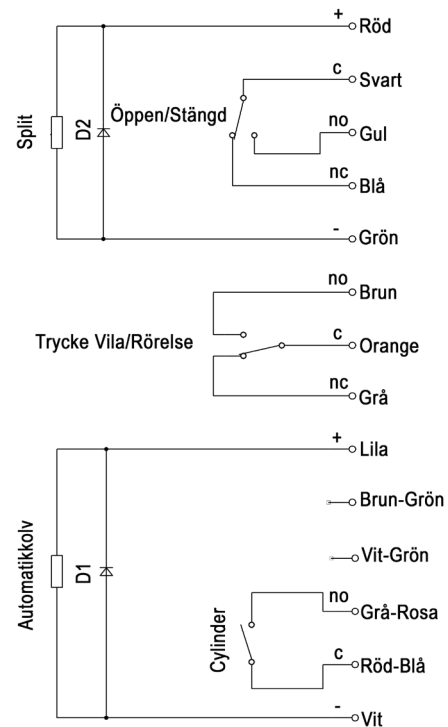


STÄLL IN SWITCH FÖR ÅTERINRYMNING

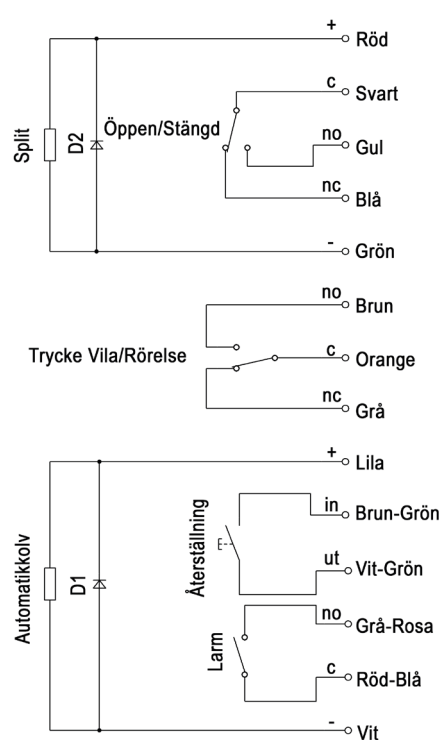


KOPPLINGSSCHEMA

Kopplingsschema utan återinrymning



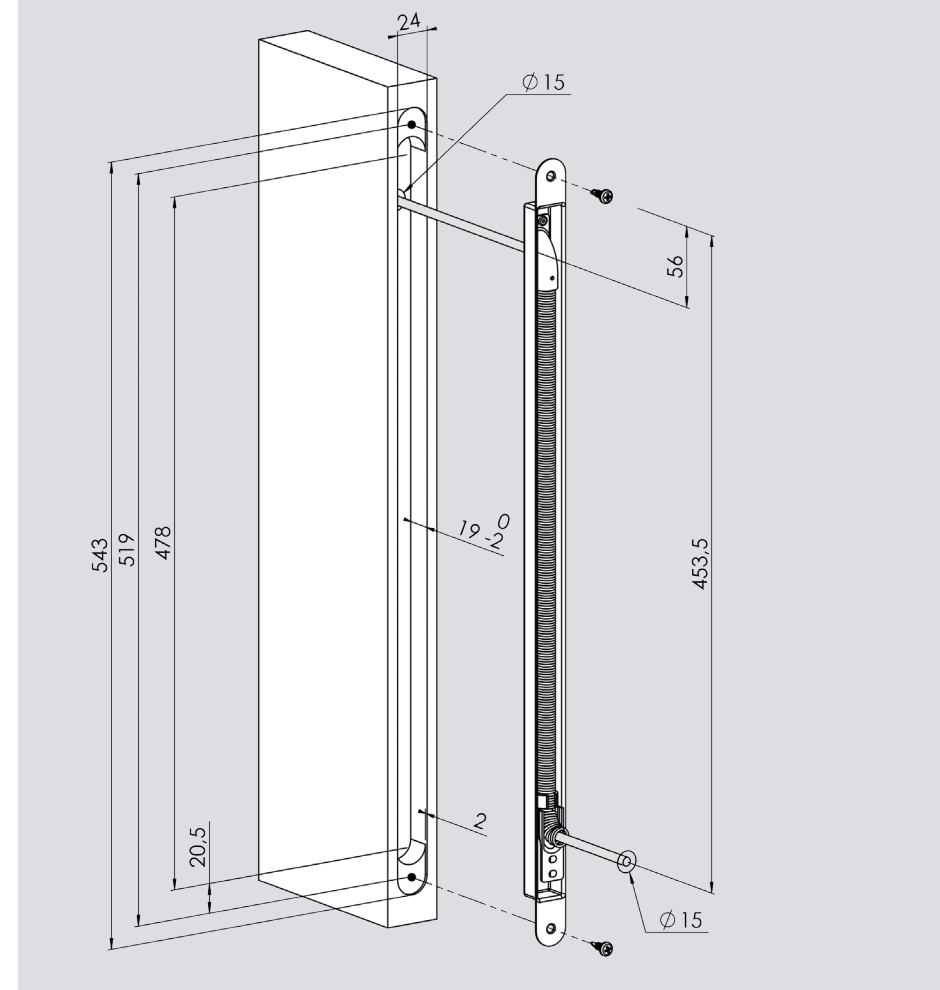
Kopplingsschema med återinrymning



KABELÖVERFÖRING

STEP Kabelöverföring är tillverkad i rostfritt stål och passar både trä-, stål- och aluminiumdörrar. Fjädern har en bred innerdiameter på 10,8 mm som underlättar genomföringen av kabeln.

1. Se till att urtaget är rengjort från flisor och spån.
2. Trä kabeln genom kabelöverförings fjäder och vidare genom dörrbladets urtag.
3. Fäll in kabelöverföringen i urtaget. Fixera med skruv eller nitar.



STÄLLBARA FUNKTIONER

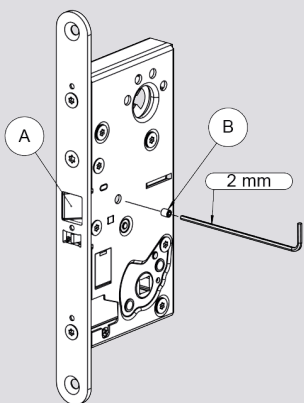
STEP 130 och STEP 132 har flera ställbara funktioner. Samtliga funktioner kan ändras genom enkla justeringar på låshusets utsida.

- Låset levereras som standard med rättvänd funktion för högerhängd dörr.
- Låset med artikelnummer ST130 levereras med splitfunktion där höger sida är mekaniskt styrd och vänster sida är elektriskt styrd.
- Låset med artikelnummer ST132 levereras utan splitfunktion där båda sidor är elektriskt styrda.

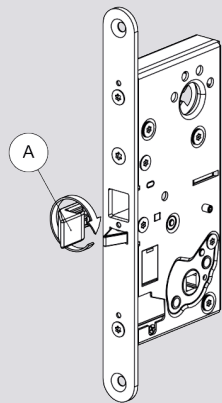
ÄNDRA FRÅN HÖGER- TILL VÄNSTERHÄNGD DÖRR

1. Håll in fallkolven (A).

2. Skruva ur skruven (B) som fixerar fallkolven med en 2 mm insexnyckel.

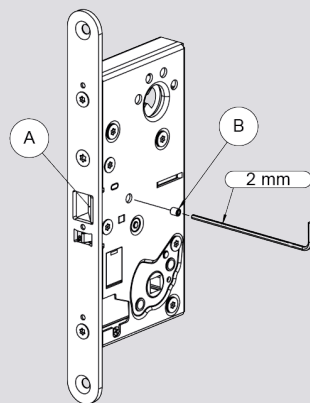


3. Vänd fallkolven (A) och placera tillbaka den.



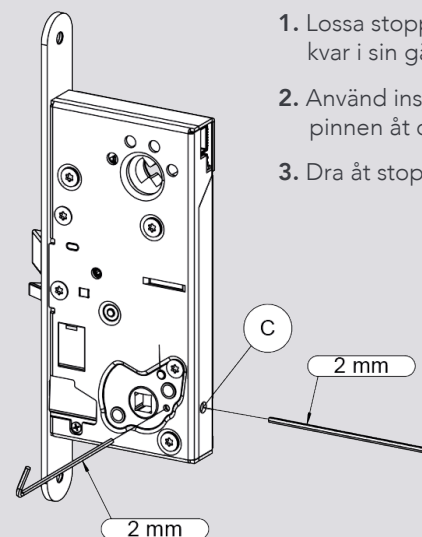
4. Håll in fallkolven (A).

5. Fixera (B) med 1 Nm återdragsmoment.



ÄNDRA MEKANISKT STYRD SIDA

1. Lossa stoppskruven (C) 1-2 varv, men låt den sitta kvar i sin gänga. Använd en 2 mm insexnyckel.
2. Använd insexnyckeln för att skjuta split-spindelpinnen åt den sida som ska vara aktiv.
3. Dra åt stoppskruven (C) med 1 Nm återdragsmoment.



ÄNDRA FRÅN RÄTTVÄND TILL OMVÄND FUNKTION

1. Skruva ur skruven (E) för att lossa täckbrickan (D).
2. Skruva ur skruven (G) för att lossa switchen (F).
3. Vänd switchen (F) åt vänster.
4. Fixera switchen (F) med skruven (G).
5. Placera täckbrickan (D) över switchen (F) och fixera med skruven (E).

