



STEP 110™

– med unik DirectDrive®-teknikk og moderne falleplassering

Slitesterkt solenoidlås i rustfritt stål med moderne falleplassering og unik DirectDrive®-teknikk. Branngodkjent opp til brannteknisk klasse E/EI 120.

Patentert DirectDrive®-funksjon

DirectDrive® består av en direkte manøvrering som gir en myk og behagelig opplevelse ved betjening av dørvrideren med minimalt effekttap overfor vriderfallen. Konseptet gir en helt ny dimensjon av hvordan en solenoidlås oppleves.

Moderne falleplassering og flere fleksible egenskaper

STEP 110 har moderne falleplassering og leveres med eller uten splitfunksjon. Hvis du velger en av produktene med splitfunksjon, kan du tillate at en valgfri side åpnes ved hjelp av mekanisk utpassering.

Krav til rømning og høy driftssikkerhet ivaretas ved at den mekanisk styrte siden har en solid innfesting der splitfunksjonen sikres av rustfrie og herdede detaljer.

STEP 110 har flere valgfrie funksjoner, som slagretning, rettvendt/omvendt funksjon samt valg av mekanisk aktivert side. Innebygde mikrobrytere indikerer lukket og låst posisjon samt betjening av dørvrider, for kommunikasjon med adgangskontrollsystem. Konstruksjonen egner seg veldig godt for bruk sammen med el-sluttstykke.

Bredt bruksområde

Med STEP Exit og STEP 110 solenoidlås kan du ivareta rømningskravene i henhold til EN 179. All utpassering fra innsiden kan da gjøres med en og samme dørvrider.

Når det må fungere.



STEP 110

Tekniske data

Strømforbruk i rettvendt og omvendt funksjon

24 V DC + 15 % - 10 % 12 V DC + 15 % - 10 %

Max 60 mA Max 120 mA

Strømforbruk 0 mA i upåvirket stilling (rettvendt = låst, omvendt = ulåst)

Art.nr	Betegnelse
ST110	Solenoidlås STEP 110. Modern falleplassering, splitfunksjon, 24 V DC.
ST110-12	Solenoidlås STEP 110. Moderne falleplassering, splitfunksjon, 12 V DC.
ST112	Solenoidlås STEP 110. Moderne falleplassering, 24 V DC.
ST112-12	Solenoidlås STEP 110. Moderne falleplassering, 12 V DC.
Art.nr tilbehør	Betegnelse
ST1119	10 m halogenfri kabel inklusiv kontakt.
ST1087	Skrue- og kontaktsett.
ST1088-40/50/57/60/70/80/110	STEP Vriderpinne. 8x8 mm. Velg mellom flere forskjellige lengder: 40/50/60/70/80/110 mm.
ST1283	STEP karmoverføring.
ST2009-12	Mekanisk sluttstykke. Passer der utsparinger er laget for 1487-1.
ST2009-15	Mekanisk sluttstykke. Passer der utsparinger er laget for 1487-2.
ST2009-19	Mekanisk sluttstykke. Passer der utsparinger er laget for 1487-3.
ST2009-20	Mekanisk sluttstykke. Passer der utsparinger er laget for 1487-4.

ST1088-xx	ST1119	ST1283
-----------	--------	--------



- Mikrobryter enpolet vekslende, max. 30 V DC, 1 A.
- Innebygget DirectDrive®-funksjon gir en direkte manøvrering av dørvrideren.
- Innebygget mikrobryter indikerer lukket og låst posisjon samt betjening av dørvrider.
- Beskyttelsesdiode innebygget.
- Vendbar for høyre- og venstredører.
- Omstillbar rettvendt/omvendt funksjon.
- Omstillbar elektrisk/mekanisk aktivert side (ST110 og ST110-12)
- Tilpasset for runde og ovale skandinaviske sylindere.
- Backset 50 mm.
- Sertifisert for brannmotstand opp til klasse F (E/EI 120) i henhold til EN 14846-2008.
- Dørvrider med returfjær anbefales.
- Halogenfri kabel.

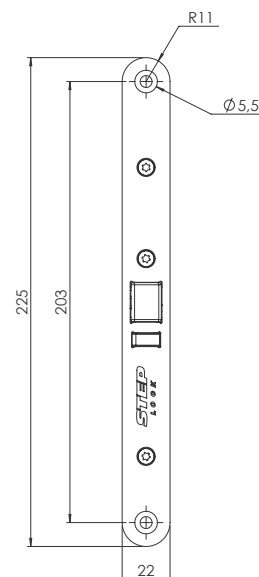
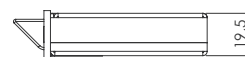
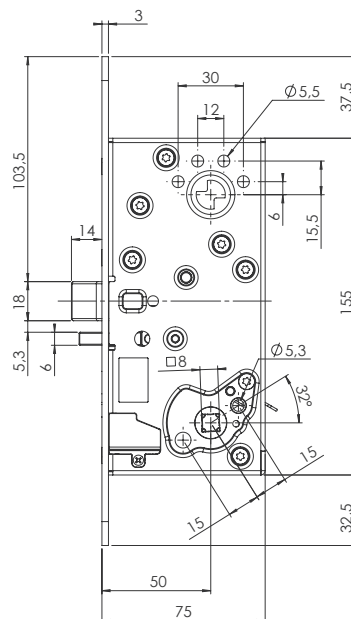
Bruddstyrke: 1 500 kg	Factory tested: 1 700 000 sykler	Branngodkjent: E/EI 120	Sertifisert i henhold til: EN 179:2008		

STEP 110 KPL

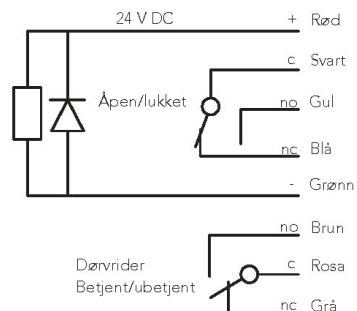
STEP 110 KPL er et komplett sett som inneholder STEP 110 solenoidlås, en karmoverføring og 10 m halogenfri kabel.

STEP karmoverføring er laget av rustfritt stål og passer både tre-, stål- og aluminiumdører. Fjæren har en bred innerdiameter på 10,8 mm som bidrar til enklere gjennomføring av kabelen.

Art.nr	Betegnelse
ST110 KPL	Komplett sett. Inkl. ST110, karmoverføring og 10 m kabel.
ST110-12 KPL	Komplett sett. Inkl. ST110-12, karmoverføring og 10 m kabel.
ST112 KPL	Komplett sett. Inkl. ST112, karmoverføring og 10 m kabel.
ST112-12 KPL	Komplett sett. Inkl. ST112-12, karmoverføring og 10 m kabel.



Målskisse STEP 110.



Koblingskjema STEP 110.