



# Produktkatalog 2019

Utgåva 4

*När det måste fungera.*



# STEP produktkatalog 2019

Stendals El AB utvecklar och producerar marknadens bredaste sortiment av elslutbleck och låsprodukter under varumärket STEP. Det här är vår produktkatalog för 2019 där du bland annat hittar vårt produktsortiment, lösningsförslag och våra olika guider.

---

Produktkatalogen finns både i tryck och i digitalt format och kompletteras med en separat prislista. På vår webbplats hittar du även certifikat, måttangivelser och produktdata för nedladdning.

Vi reserverar oss för ändringar av produkter och priser samt tryckfel.

Kom ihåg att hos oss är du alltid välkommen att höra av dig om du har frågor eller behöver ha hjälp. Vi hjälper dig gärna att hitta rätt lösning för just din dörrmiljö!

## **Leveransbestämmelser**

Våra produkter levereras enligt villkoren i Allmänna leveransbestämmelser NL 09 och Tekniska leveransbestämmelser – lås och beslag NTLB 02.

## **Returer**

Om en vara behöver returneras tar du kontakt med någon av våra säljare. Returavgiften är 20 %.

***När det måste fungera.***



# Du är alltid välkommen att kontakta oss!

## Stendals El AB

Huvudkontor i Västerås

### Kontakta oss via telefon

VÄXEL 021-18 97 50

ORDER 021-480 12 15

TEKNISK SUPPORT 021-480 12 13

EKONOMI 021-480 12 16

### Kontakta oss via mail

FRÅGOR [info@steplock.se](mailto:info@steplock.se)

ORDER [order@steplock.se](mailto:order@steplock.se)

ÄRENDEN [service@steplock.se](mailto:service@steplock.se)

EKONOMI [invoice@steplock.se](mailto:invoice@steplock.se)

### Försäljningskontor Sverige

REGION MITT/NORR Stockholm 021-480 12 00

REGION MITT/NORR Eskilstuna 021-480 12 90

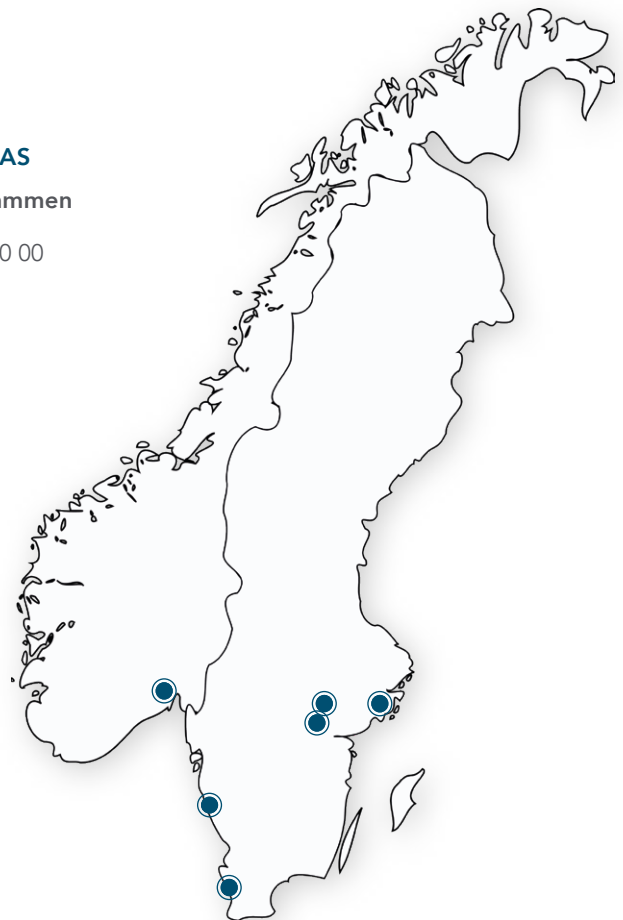
REGION VÄST Göteborg 021-480 12 09

REGION SYD Helsingborg 021-480 12 18

## StepLock Norway AS

Huvudkontor i Drammen

VÄXEL +47 23 00 30 00



## Del 1. Inledning

STEP och Stendals El AB.....	8
Elslutbleck och låsprodukter.....	10
Här hittar du oss.....	12

## Del 2. Produktsortiment

<b>Fyra serier elslutbleck.....</b>	<b>16</b>
<b>STEP Preload-serien.....</b>	<b>18</b>
STEP 30 Preload™.....	20
STEP 40 Preload™.....	22
STEP 90 Preload™.....	24
STEP 48 Preload™.....	26
STEP 98 Preload™.....	28
STEP 92 Preload™.....	30
<b>STEP Release-serien.....</b>	<b>32</b>
STEP 90 Release™.....	34
STEP 92 Release™.....	36
<b>STEP Silent-serien.....</b>	<b>38</b>
STEP 29 Silent™.....	40
STEP 60 Silent™.....	42
<b>STEP Secure-serien.....</b>	<b>44</b>
STEP 15 Secure™.....	46
STEP 18 Secure™.....	48
STEP 28 Secure™.....	50
<b>STEP eltryckeslås.....</b>	<b>52</b>
STEP 120™.....	56
<b>Låsprodukter.....</b>	<b>58</b>
<b>Utanpåliggande lås</b>	
STEP 8™.....	60
<b>Automatiska kantreglar</b>	
STEP 21™ och 22™.....	62
<b>Elektriska skåplås</b>	
STEP 35™.....	64
STEP 36™.....	66
<b>Elektriska lås för industriportar</b>	
STEP 50™.....	68
<b>Brytskydd</b>	
Brytskydd för trä- och ståldörrar.....	70
<b>STEP Låslösningar.....</b>	<b>72</b>
Resistant escape solution.....	74
Lösning för många krav, Preload™.....	76
Lösning för säkerhetsdörrar.....	78
Lösning för flerbostadshus.....	80

## Del 3. Stolpsortiment

### Montagestolpar, tillbehör, förstärkningsbehör

För STEP 30 Preload.....	86
För STEP 40/90/48/98 Preload och 90 Release.....	90
För STEP 48/98 Preload.....	96
För STEP 92 Preload och 92 Release.....	97
För STEP 29 Silent.....	103
För STEP 60 Silent.....	104
För STEP 15 Secure.....	110
För STEP 18 Secure.....	111
För STEP 28E Secure.....	116

### Utbytesguide

Mekaniska slutbleck och kappor.....	121
-------------------------------------	-----

#### Montagestolpar för trä- och stålkarm

Montagestolpar för byte mellan olika el Slutbleck för fallås i trä- och stålkarm.....	122
--	-----

Montagestolpar för stålprofiler.....	123
--------------------------------------	-----

Montagestolpar för aluminiumprofiler.....	124
---	-----

#### Montagestolpar för byte av dörrfunktion

Byte från låskista i Modul-utförande till låskista i Connect-utförande.....	125
--	-----

Byte från låskista i Connect-utförande till låskista i Modul-utförande.....	125
--	-----

Byte från el Slutbleck mot cylinderfall till el Slutbleck mot tryckesfall.....	126
---	-----

Byte från el Slutbleck mot tryckesfall till el Slutbleck mot cylinderfall.....	126
---	-----

Byte från STEP 15 Secure till STEP 60 Silent eller STEP 18 Secure.....	126
---	-----

Byte från STEP 18/28E Secure till STEP 40/90/48/98/92 Preload, STEP 90/92 Release, STEP 60 Silent.....	127
---	-----

Byte från Kaba Delta till STEP 60 Silent eller STEP 18 Secure.....	127
---	-----

Byte från Kaba Delta med Modul till STEP 92 Preload, STEP 92 Release, STEP 60 Silent med Connect.....	127
--	-----

## Del 4. Service

Projekteringsguide.....	131
-------------------------	-----

Register efter artikelnummer.....	136
-----------------------------------	-----

Plats för anteckningar.....	142
-----------------------------	-----

# Del 1. Inledning

STEP och Stendals El AB.....	8
Elslutbleck och låsprodukter.....	10
Här hittar du oss.....	12

*När det måste fungera.*





## Vi utvecklar och producerar STEP elektromekaniska lås

STEP elektromekaniska lås utmärks av rejäla konstruktioner med lång livslängd. Bakom varumärket STEP står företaget Stendals EI AB med huvudkontor och egen produktionsanläggning i Västerås. Här säkerställs hög kvalitet och driftsäkerhet i varje produkt.

Jan Stendal grundade Stendals EI AB 1974. Han hade sett ett behov av att stärka säkerheten i Sveriges gruvindustri, där grindarna mellan gruvgångarna och hisschaktet stod helt olåsta eller endast reglade med en enkel hasp.

Lösningen var ett elektriskt styrt lås som såg till att grinden automatiskt var låst när hissen inte stod i gruvgångens öppning. Det blev företagets första ellås, STEP 1.

### Funktionalitet och kvalitet i första hand

Fler lås togs fram och de rejäla konstruktionerna blev snabbt populära. Många gruvor i Sverige och utomlands driftsattes och automatiserades med teknik från Stendals EI AB. Samtidigt lades grunden till de värderingar som kännetecknar företaget än idag: funktionalitet och kvalitet.

Idag har inriktningen flyttats från en smal nisch av lås för gruvbranschen, till att vara marknadsledande på elektriska slutbleck med lösningar för alla typer av dörrmiljöer. Produktsortimentet innefattar förutom elslutbleck även eltryckslås, ellås för industriportar, automatiska kantreglar och elektriska skåplås.

### När det måste fungera

Huvudkontor och produktionsanläggning finns under samma tak i Västerås, vilket skapar en möjlighet att kvalitetssäkra alla led i produktutvecklingen. Våra försäljningskontor finns i Västerås, Eskilstuna, Stockholm, Göteborg och Helsingborg och sedan slutet av 2018 finns vi även etablerade i Drammen, Norge.

Funktionalitet och kvalitet är fortfarande något vi aldrig kompromissar med. Vi är stolta över att våra produkter och vårt arbetssätt alltid genomsyras av vår devis: *När det måste fungera.*





Produktmontering kräver rätt kompetens och förutsättningar.



Konstruktion och montering under samma tak. Gott om utrymme för lager och distribution.

# Svensk produktion, produkter i världsklass

Med konstruktion och produktion samlad i samma byggnad kan nya innovativa lösningar utvecklas med bibehållen kontroll över hela tillverkningsprocessen. Resultatet är svenskproducerade produkter i världsklass.

I den moderna produktionsanläggningen i Västerås utrustas de högteknologiska produkterna med unik och patenterad teknik som ger dem stora fördelar. STEP listtrycksteknik och Silent-teknik löser problem som är vanliga i många typer av dörrmiljöer.

## Unik STEP listtrycksteknik ökar driftsäkerheten

Det är inte ovanligt att låset börjar kärva om dörren utsätts för tryck. Trycket kan uppstå på grund av flera orsaker, som att dörren är lite skev, att snö eller grus har samlats vid tröskeln eller att dörrautomatiken inte riktigt synkroniserar med låsningen.

För att förhindra detta är samtliga STEP elslutbleck utrustade med vår listtrycksteknik. Den unika tekniken gör låset driftsäkert och ser till att dörren kan låsa upp, oavsett vad trycket orsakas av.

## Silent-teknik ger en minskad ljudnivå

Produkterna i STEP Silent-serien har en särskild teknik inbyggd som ger dörren en exklusiv känsla och en mjuk, nästan helt ljudlös gång. Ett perfekt val för de dörrmiljöer där du vill sänka ljudnivån men samtidigt behålla en hög intrångssäkerhet.

**”Läs från  
STEP ger oss  
en hög driftsäkerhet,  
ett måste för sjukhusdörrar  
med hög öppningsfrekvens”**

– Peter Lundgren, passersystemtekniker  
på Landstingsservice, fastighetsdrift  
i Kalmar

## Lång livslängd – låg livscykelkostnad

Alla elslutbleck är CE-märkta och provade enligt den gällande standarden SS-EN 14846. Många är även kvalitetsmärkta med det frivilliga P-märket samt bedömda i miljösystem som Byggvarubedömningen och SundaHus.

Tack vare rejäla konstruktioner med en stor andel rostfritt stål har samtliga produkter från STEP en hög slitstyrka och högt korrosionsskydd. Vi vet att vår välbeprövade teknik och fina materialval håller över tid.



BYGGVARUBEDÖMNINGEN



# Här hittar du oss



## Huvudkontor i Västerås

Vid flygfältet, strax öster om Västerås ligger vårt huvudkontor. Här har vi hela produktionskedjan, från konstruktion till montering, försäljning och distribution samlad under samma tak.

År 2016 stod vår nya produktionsanläggning färdig. De 1400 kvadratmeterna är perfekt anpassade för våra behov vad gäller att skapa effektiva flöden för produktion, lager och logistik.



## StepLock Norway AS

I slutet av 2018 etablerades StepLock Norway AS. Huvudkontoret ligger i Drammen, strax utanför Oslo. Här finns gott om plats för lagerhållning, support, utbildning och projektering.



## Showroom

På huvudkontoren i Västerås och Drammen ligger även våra showroom där stora delar av vårt sortiment av kvalitetsprodukter är presenterade. Här kan du testa hur låsen känns när de är monterade i en dörr och även jämföra produkterna med varandra.

Showroomen är samtidigt en naturlig plats för möten och utbildningar. Kom gärna in för en presentation!



## Regionala försäljningskontor Sverige

Vi har idag fyra regionala försäljningskontor placerade i Stockholm, Göteborg, Eskilstuna och Helsingborg. Här arbetar vi med både utbildning och försäljning samt hjälper till med frågor som rör projektering och beslagning. Med en lokal närvaro kan du välja det kontor som ligger dig närmast för att få hjälp.

## Återförsäljare

Alla våra produkter säljs via oss eller via våra kompetenta återförsäljare som både finns spridda runt om i Sverige, Norge och flera andra länder.



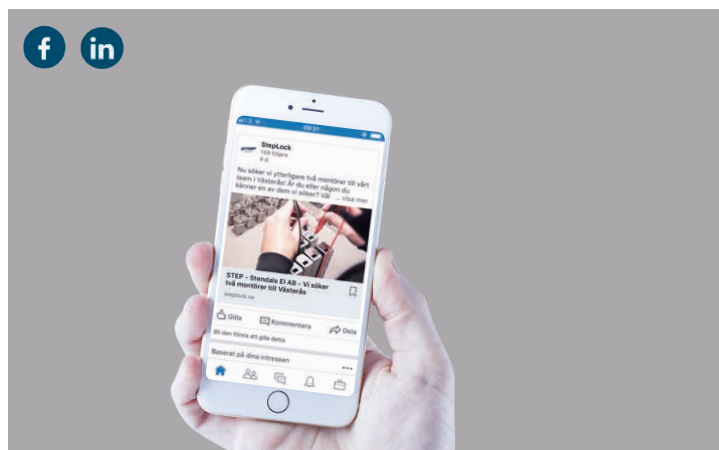
## Webbplats

Vår ambition är att vår webbplats ska ge dig tillgång till all den information du behöver i ditt arbete, dygnet runt. Därför hittar du alltid den senast uppdaterade versionen av våra guider, ett komplett stolpsortiment, certifikat och intyg för nedladdning och givetvis all teknisk produktdata. Det är också här du hittar alla personliga kontaktuppgifter till oss.



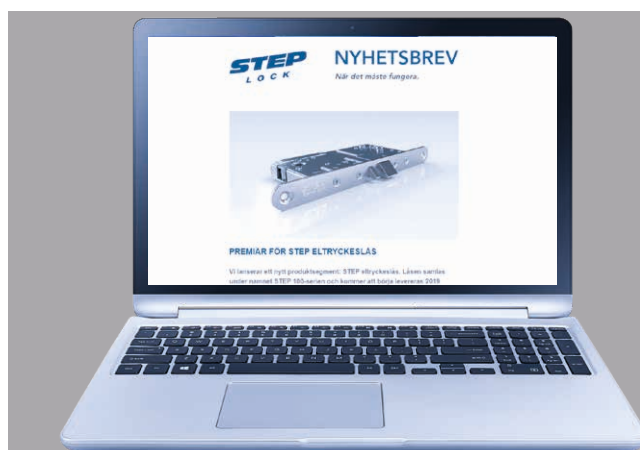
## Social media

Via Facebook och LinkedIn får du snabbt den senaste informationen om våra produkter och vårt dagliga arbete. Här lägger vi bland annat upp datum om mässor och andra events, produktnyheter och referensobjekt. När det är dags att anställa, är det bland annat här du hittar våra platsannonser. Följ oss gärna!



## Nyhetsbrev

Ungefär sex gånger per år skickar vi ut ett digitalt nyhetsbrev. Då presenterar vi nyheter och aktuella händelser som vi tror att våra prenumeranter är intresserade av. Om du vill prenumerera på nyhetsbrevet fyller du enkelt i din e-postadress på vår webbplats.



## Del 2. Produktsortiment

<b>Fyra serier STEP elslutbleck.....</b>	<b>16</b>
STEP Preload.....	18
STEP Release.....	32
STEP Silent.....	38
STEP Secure.....	44
<b>STEP eltryckeslås.....</b>	<b>52</b>
STEP 100-serien.....	54
STEP 120.....	56
<b>STEP låsprodukter.....</b>	<b>58</b>
Utanpåliggande lås.....	60
Automatiska kantreglar.....	62
Elektriska skåplås.....	64
Elektriska lås för industriport.....	68
Brytskydd.....	70
<b>Låslösningar.....</b>	<b>72</b>
Resistant escape solution.....	74
Lösning för dörrmiljöer med många krav.....	76
Lösning för säkerhetsdörrar.....	78
Lösning för flerbostadshus.....	80

*När det måste fungera.*



# Marknadens bredaste sortiment

STEP elslutbleck är indelade i fyra serier. I varje serie finns produkter med unika egenskaper anpassade för olika funktioner och situationer. Tillsammans utgör de marknadens bredaste sortiment som skapar trygghet och höjer driftsäkerheten i alla typer av dörrmiljöer.

## PRELOAD SERIES

Elslutbleck som kombinerar minimala mått med hög kvalitet och flexibilitet. STEP Preload är driftsäkra, utprovade för att klara en hög öppningsfrekvens och passar dörrar med normala säkerhetskrav.

## SILENT SERIES

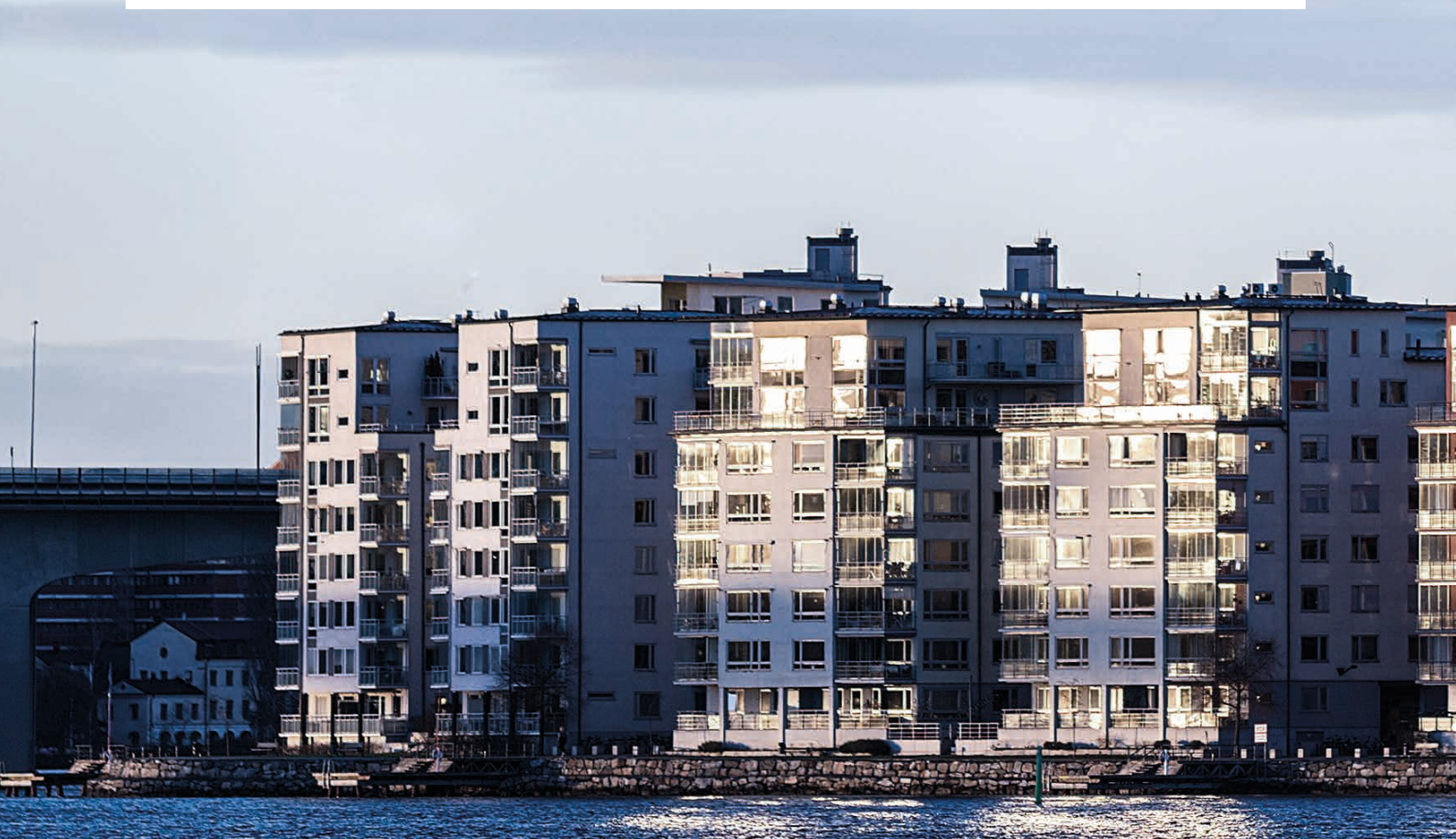
En kraftig konstruktion i kombination med patenterad STEP-silentteknik ger elslutblecken en mjuk, nästintill ljudlös gång och samtidigt en hög intrångssäkerhet och brytstyrka. Välj STEP Silent om du vill sänka ljudnivån eller höja säkerheten.

## RELEASE SERIES

Speciellt anpassade för dörrar med krav på brandskydd i kombination med utrymningsterminal eller utrymningsknapp. Den utökade listtryckstekniken gör att dörren öppnar vid en belastning på ända upp till 150 kg.

## SECURE SERIES

Elektriska högsäkerhetslås för dörrmiljöer med höga krav, som exempelvis fångelser och banker. STEP Secure passar säkerhetsdörrar eller dörrar med utrymningskrav som ska klara av att öppnas ofta och snabbt.







# ***STEP***

## **PRELOAD SERIES**

Preload-serien innehåller elslutbleck som kombinerar minimala mått med hög kvalitet och flexibilitet. STEP Preload är driftsäkra, utprovade för att klara en hög öppningsfrekvens och passar dörrar med normalt ställda säkerhetskrav.





# STEP 30 Preload™

## – Elslutbleck med minimala mått och listtrycksteknik

STEP 30 Preload är ett minimalt elslutbleck anpassat för att kunna ersätta befintliga enkla elslutbleck och skapa en driftsäker dörrmiljö även i äldre dörrpartier och urtag. Listtryckstekniken gör att dörren kan öppna även om den utsätts för tryck.



### Beprövad teknik i minimalt format

Listtryckstekniken får ellåsningen att fungera väl med dörrrens tätninglistor. Tekniken ger dörren en mycket hög driftsäkerhet och gör att den kan behålla sin tätande egenskap.

Gemensamt med de andra produkterna i serien har STEP 30 Preload en mjuk gång som förbättrar upplevelsen kring dörren.

### Nytt liv i äldre dörrpartier

STEP 30 Preload kan användas som en ersättare för befintliga enkla elslutbleck. På så sätt ger STEP 30 Preload en möjlighet att uppnå en driftsäker och väl fungerande dörrmiljö även i äldre dörrpartier och urtag.

### Montagestolpar

Till STEP 30 Preload finns ett stort urval montagestolpar i rostfritt stål. Du hittar montagestolpar och andra tillbehör på sida 80.

### Passande låshus

- Enkel- och dubbelfallås i Connect-serien
- Enkel- och dubbelfallås i Modul-serien
- Enkel- och dubbelfallås i Smalprofil-serien

**STEP**  
**30**  
PRELOAD

## Tekniska data

### Strömförbrukning i rättvänd och omvänd funktion

24 V DC +15 % - 10 %	12 V DC + 15 % - 10 %
110 mAh / max 300 mA	220 mAh / max 600 mA

Strömförbrukning 0 mA för vridfall i vila (rättvänd = låst, omvänd = olåst)

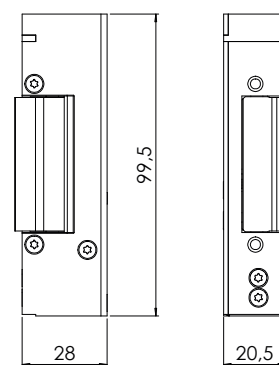
Artikelnummer	Benämning
ST30	Rättvänd funktion 24 V DC.
ST30-12	Rättvänd funktion 12 V DC.
ST300	Rättvänd funktion 24 V DC inklusive kolvkontakt.
ST300-12	Rättvänd funktion 12 V DC inklusive kolvkontakt.
ST301	Omvänd funktion 24 V DC inklusive kolvkontakt.
ST301-12	Omvänd funktion 12 V DC inklusive kolvkontakt.
ST305	Omställbar funktion 24 V DC inklusive kolvkontakt.
ST305-12	Omställbar funktion 12 V DC inklusive kolvkontakt.
ST31	Omvänd funktion 24 V DC.
ST31-12	Omvänd funktion 12 V DC.
ST35	Omställbar funktion 24 V DC.
ST35-12	Omställbar funktion 12 V DC.

- Durability: Grade X enligt SS-EN 14846.
- Corrosion: Grade M enligt SS-EN 14846.
- Security: Grade 3 enligt SS-EN 14846.
- Mikro brytare epolit växlade, max. 30 V DC, 1A.
- Skyddsdiode finns inbyggd.
- Indikering för avkänning att dörren är stängd/öppen (gäller för de produkter med kolvkontakt).
- Brythållfasthet 5 kN (≈ 500 kg).
- Garanterar öppning trots listtryck på upp till 0,4 kN (≈ 40 kg) i rättvänd och omvänd funktion.
- Knacksäkrad.
- Vändbar för att passa höger- och vänsterdörrar.

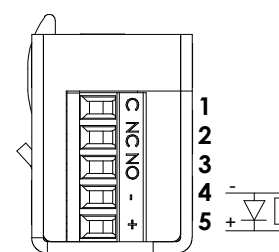
## STEPs unika listtrycksteknik

Ett vanligt problem är att dörren utsätts för tryck, exempelvis på grund av att dörren är lite skev eller att det samlats grus eller snö vid tröskeln. STEP 30 Preload är utrustad med STEP's unika listtrycksteknik som gör att dörren kan låsa upp, även om den utsätts för tryck på upp till 40 kg.

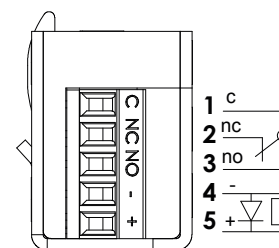
- **Tätninglistor och tryckskillnader** – listtrycksfunktionen gör att dörren alltid kan låsas upp, trots att dörrlåset spänner mot elslutblecket.
- **Dörrautomatik** – listtrycksfunktionen i kombination med en snabb upplåsning gör att dörren öppnas snabbt och utan risk för att fastna.
- **Utrymningsdörr** – listtrycksfunktionen säkerställer att brandlarmet kan frilägga låsningen, trots tryck mot dörren av folkmassa, tätninglistor, tryckskillnader eller sneda dörrar.



Måttskiss STEP 30 Preload.



Kopplingsschema utan kolvkontakt. Inkoppling sker med skruvplint.



Kopplingsschema med kolvkontakt. Inkoppling sker med skruvplint.



## STEP 40 Preload™

### – Elslutbleck med hög kvalitet och listtrycksteknik

STEP 40 Preload är ett minimalt elslutbleck som sätter en hög standard och passar för daglåsning. Den välkända STEP-kvaliteten i kombination med unik listtrycksteknik ger en hög driftsäkerhet.



#### **Driftsäkerhet som fungerar i verkligheten**

Preload-serien kombinerar minimala mått med mycket hög prestanda för dörrar med normala säkerhetskrav. Elslutblecket har en mycket hög driftsäkerhet och är utprovad för hög öppningsfrekvens.

STEP 40 Preload finns som omställbar så att funktionen på elslutblecket enkelt kan väljas och ändras vid installation. Detta skapar en större flexibilitet och lägre hanteringskostnader.

#### **Estetiskt montage och enkel installation**

Genom sina små mått passar elslutblecket med liten justering in i urtaget för dörrkarmens standardslutbleck.

#### **Montagestolpar**

STEP 40 Preload delar stolpsortiment med STEP 90, 48, 98 Preload och STEP 90 Release. Du hittar montagestolpar och andra tillbehör på sida 84.

#### **Passande låshus**

- Enkel- och dubbelfallås i Connect-serien
- Enkel- och dubbelfallås i Modul-serien
- Enkel- och dubbelfallås i Smalprofil-serien

**STEP**  
**40**  
PRELOAD

## Tekniska data

### Strömförbrukning i rättvänd och omvänd funktion

24 V DC + 15 % - 10 %	12 V DC + 15 % - 10 %
110 mAh / max 300 mA	220 mAh / max 600 mA

Strömförbrukning 0 mA för vridfall i vila (rättvänd = låst, omvänd = olåst)

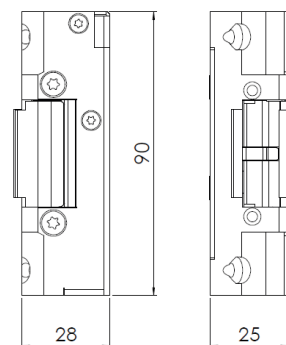
Artikelnummer	Benämning
ST40	Rättvänd funktion 24 V DC.
ST40-12	Rättvänd funktion 12 V DC.
ST400	Rättvänd funktion 24 V DC inklusive kolvkontakt.
ST400-12	Rättvänd funktion 12 V DC inklusive kolvkontakt.
ST401	Omvänd funktion 24 V DC inklusive kolvkontakt.
ST401-12	Omvänd funktion 12 V DC inklusive kolvkontakt.
ST405	Omställbar funktion 24 V DC inklusive kolvkontakt.
ST405-12	Omställbar funktion 12 V DC inklusive kolvkontakt.
ST41	Omvänd funktion 24 V DC.
ST41-12	Omvänd funktion 12 V DC.
ST45	Omställbar funktion 24 V DC.
ST45-12	Omställbar funktion 12 V DC.

- Durability: Grade X enligt SS-EN 14846.
- Corrosion: Grade M enligt SS-EN 14846.
- Security: Grade 3 enligt SS-EN 14846.
- Security electrical manipulation: Grade 1 enligt SS-EN 14846.
- Mikrobrytare enpoligt växlande, max. 30 V DC, 1A.
- Skyddsdiad finns inbyggd.
- Indikering för avkänning att dörren är stängd/öppen (gäller för de produkter med kolvkontakt).
- Brythållfasthet 9 kN (≈ 900 kg).
- Garanterar öppning trots listtryck på upp till 0,4 kN (≈ 40 kg) i rättvänd och omvänd funktion.
- Knacksäkrad.
- Vändbar för att passa höger- och vänsterdörrar.
- Skruvhål för snedställda skruvar i elslutbleckets bakkant.

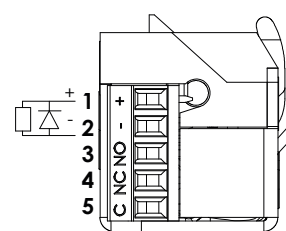
## Med STEP:s unika listtrycksteknik

Ett vanligt problem är att dörren utsätts för tryck, exempelvis på grund av att dörren är lite skev eller att det samlats grus eller snö vid tröskeln. STEP 40 Preload är utrustad med STEP:s unika listtrycksteknik som gör att dörren kan låsa upp, även om den utsätts för tryck på upp till 40 kg.

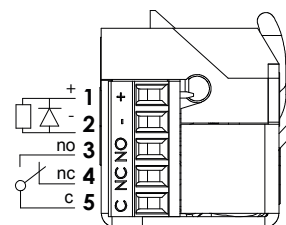
- **Tätninglister och tryckskillnader** – listtrycksfunktionen gör att dörren alltid kan låsas upp, trots att dörrlåset spänner mot elslutblecket.
- **Dörrautomatik** – listtrycksfunktionen i kombination med en snabb upplåsning gör att dörren öppnas snabbt och utan risk för att fastna.
- **Utrymningsdörr** – listtrycksfunktionen säkerställer att brandlarmet kan frilägga låsningen, trots tryck mot dörren av folkmassa, tätninglister, tryckskillnader eller sneda dörrar.



Måttskiss STEP 40 Preload.



Kopplingsschema utan kolvkontakt. Inkoppling sker med skruvplint.



Kopplingsschema med kolvkontakt. Inkoppling sker med skruvplint.



# STEP 90 Preload™

## – Brandgodkänt elslutbleck med listtrycksteknik

STEP 90 Preload är marknadens minsta brandklassade elslutbleck. Det är ett litet men starkt elslutbleck utrustat med STEPs unika listtrycksteknik.

### Driftsäkerhet med minimala mått

STEP 90 Preload har en mycket hög prestanda och är utprovad för att klara en hög öppningsfrekvens. Brytstyrkan är hela 900 kg och fastsättningen kan, förutom montagestolpen, säkras med bakkantsskruvar. Brandgodkänd upp till E/EI 120.

STEP 90 Preload finns som omställbar så att funktionen enkelt kan väljas och ändras vid installation. På kort tid kan elslutblecket ändras från rättvänd till omvänd funktion vilket ger en större flexibilitet och lägre hanteringskostnader.

### Estetiskt montage och enkel installation

Genom sina små mått kan STEP 90 Preload monteras på ett snyggt och enkelt sätt i så gott som alla dörrmiljöer.

### Montagestolpar

STEP 90 Preload delar stolpsortiment med STEP 40, 48, 98 Preload och STEP 90 Release. Du hittar montagestolpar och andra tillbehör på sida 84.

### Passande låshus

- Enkel- och dubbelfallås i Connect-serien
- Enkel- och dubbelfallås i Modul-serien
- Enkel- och dubbelfallås i Smalprofil-serien



**STEP**  
**90**  
PRELOAD



## Tekniska data



Brandgodkänd upp till E/EI 120

### Strömförbrukning i rättvänd och omvänd funktion

24 V DC + 15 % - 10 %      12 V DC + 15 % - 10 %

110 mAh / max 300 mA      220 mAh / max 600 mA

Strömförbrukning 0 mA för vridfall i vila (rättvänd = låst, omvänd = olåst)

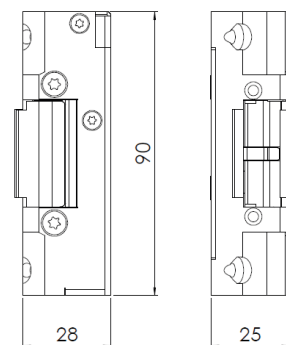
Artikelnummer	Benämning
ST90	Rättvänd funktion 24 V DC.
ST90-12	Rättvänd funktion 12 V DC.
ST900	Rättvänd funktion 24 V DC inklusive kolvkontakt.
ST900-12	Rättvänd funktion 12 V DC inklusive kolvkontakt.
ST901	Omvänd funktion 24 V DC inklusive kolvkontakt.
ST901-12	Omvänd funktion 12 V DC inklusive kolvkontakt.
ST905	Omställbar funktion 24 V DC inklusive kolvkontakt.
ST905-12	Omställbar funktion 12 V DC inklusive kolvkontakt.
ST91	Omvänd funktion 24 V DC.
ST91-12	Omvänd funktion 12 V DC.
ST95	Omställbar funktion 24 V DC.
ST95-12	Omställbar funktion 12 V DC.

- Durability: Grade X enligt SS-EN 14846.
- Corrosion: Grade M enligt SS-EN 14846.
- Security: Grade 3 enligt SS-EN 14846.
- Security electrical manipulation: Grade 1 enligt SS-EN 14846.
- Brandgodkänd upp till brandteknisk klass E/EI 120.
- Mikrobrytare enpoligt växlande, max. 30 V DC, 1A.
- Skyddsdiad finns inbyggd.
- Indikering för avkänning att dörren är stängd/öppen (gäller för de produkter med kolvkontakt).
- Brythållfasthet 9 kN (≈ 900 kg).
- Garanterar öppning trots listtryck på upp till 0,4 kN (≈ 40 kg) i rättvänd och omvänd funktion.
- Knacksäkrad.
- Vändbar för att passa höger- och vänsterdörrar.
- Skruvhål för snedställda skruvar i elslutbleckets bakkant.

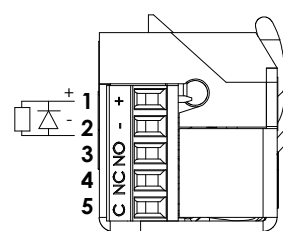
## Med STEPs unika listtrycksteknik

Ett vanligt problem är att dörren utsätts för tryck, exempelvis på grund av att dörren är lite skev eller att det samlats grus eller snö vid tröskeln. STEP 90 Preload är utrustad med STEPs unika listtrycksteknik som gör att dörren kan låsa upp, även om den utsätts för tryck på upp till 40 kg.

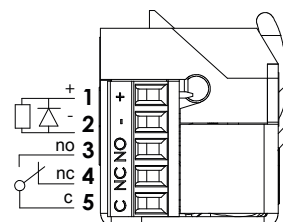
- **Tätninglister och tryckskillnader** – listtrycksfunktionen gör att dörren alltid kan låsas upp, trots att dörrlåset spänner mot elslutblecket.
- **Dörrautomatik** – listtrycksfunktionen i kombination med en snabb upplåsning gör att dörren öppnas snabbt och utan risk för att fastna.
- **Utrymningsdörr** – listtrycksfunktionen säkerställer att brandlarmet kan frilägga låsningen, trots tryck mot dörren av folkmassa, tätninglister, tryckskillnader eller sneda dörrar.



Måttskiss STEP 90 Preload.



Kopplingsschema utan kolvkontakt. Inkoppling sker med skruvplint.



Kopplingsschema med kolvkontakt. Inkoppling sker med skruvplint.



# STEP 48 Preload™

## – Elslutbleck med fast urtag för utlösning av hakregel

STEP 48 Preload har ett fast urtag där ett dörrlås hakregel eller rak regel kan låsa ut, och på så sätt spärra dörrrens passersystem/kodlås eller dörrautomatik.

STEP 48 Preload har möjlighet att låta dörrlåsets hakregel eller raka regel låsa ut i elslutbleckets fasta urtag. Detta är önskvärt i utrymmen som ska låsas till med vred eller nyckel för att spärra dörren.

### Driftsäkerhet och enkel installation med minimala mått

Kombinationen av STEPs unika listtrycksteknik och små inbyggnadsmått ger elslutblecket en hög driftsäkerhet och enkel installation i så gott som alla dörrmiljöer.

### Regelindikering som tillbehör

Till STEP 48 Preload finns det möjlighet att installera en regelindikering. Indikeringen kan användas för att automatisk blockera dörrrens passersystem/kodlås eller dörrautomatik när låshusets hakregel eller raka regel mekaniskt har låsts ut. Regelindikeringen är enkel att installera och passar för hakregel och rak regel samt både för höger- och vänsterhängda dörrar. Regelindikeringen har måtten 59x35x24 mm.

### Montagestolpar

STEP 48 Preload delar stolpsortiment med STEP 40, 90, 98 Preload och STEP 90 Release. Du hittar montagestolpar och andra tillbehör på sida 84 och 90.

### Passande låshus

- Fallhakregellås, enkel- och dubbelfallås i Connect-serien
- Fallregellås, enkel- och dubbelfallås i Modul-serien
- Enkel- och dubbelfallås i Smalprofil-serien



**STEP**  
**48**  
PRELOAD

## Tekniska data

### Strömförbrukning i rättvänd och omvänd funktion

24 V DC + 15 % - 10 %	12 V DC + 15 % - 10 %
110 mAh / max 300 mA	220 mAh / max 600 mA

Strömförbrukning 0 mA för vridfall i vila (rättvänd = låst, omvänd = olåst)

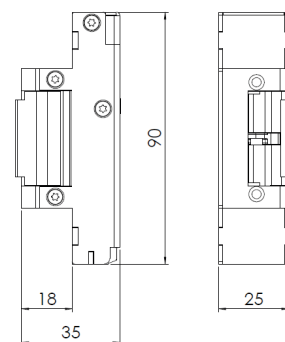
Artikelnummer	Benämning
ST480	Rättvänd funktion 24 V DC.
ST480-12	Rättvänd funktion 12 V DC.
ST4800	Rättvänd funktion 24 V DC inklusive kolvkontakt.
ST4800-12	Rättvänd funktion 12 V DC inklusive kolvkontakt.
ST4801	Omvänd funktion 24 V DC inklusive kolvkontakt.
ST4801-12	Omvänd funktion 12 V DC inklusive kolvkontakt.
ST4805	Omställbar funktion 24 V DC inklusive kolvkontakt.
ST4805-12	Omställbar funktion 12 V DC inklusive kolvkontakt.
ST481	Omvänd funktion 24 V DC.
ST481-12	Omvänd funktion 12 V DC.
ST485	Omställbar funktion 24 V DC.
ST485-12	Omställbar funktion 12 V DC.

- Durability: Grade X enligt SS-EN 14846.
- Corrosion: Grade M enligt SS-EN 14846.
- Security: Grade 3 enligt SS-EN 14846.
- Security electrical manipulation: Grade 1 enligt SS-EN 14846.
- Mikrobrytare enpoligt växlande, max. 30 V DC, 1A.
- Skyddsdiode finns inbyggd.
- Indikering för avkänning att dörren är stängd/öppen (gäller för de produkter med kolvkontakt).
- Brythållfasthet 9 kN (≈ 900 kg).
- Garanterar öppning trots listtryck upp till 0,4 kN (≈ 40 kg) i rättvänd och omvänd funktion.
- Knacksäkrad.
- Vändbar för att passa höger- och vänsterdörrar.
- Klarar utlösning av hakregel eller rak regel.

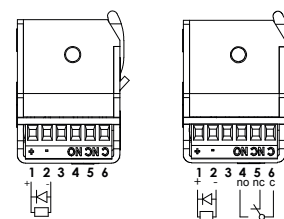
## Med STEPs unika listtrycksteknik

Ett vanligt problem är att dörren utsätts för tryck, exempelvis på grund av att dörren är lite skev eller att det samlats grus eller snö vid tröskeln. STEP 48 Preload är utrustad med STEPs unika listtrycksteknik som gör att dörren kan låsa upp, även om den utsätts för tryck på upp till 40 kg.

- **Tätninglister och tryckskillnader** – listtrycksfunktionen gör att dörren alltid kan låsas upp, trots att dörrlåset spänner mot elslutblecket.
- **Dörrautomatik** – listtrycksfunktionen i kombination med en snabb upplåsning gör att dörren öppnas snabbt och utan risk för att fastna.
- **Utrymningsdörr** – listtrycksfunktionen säkerställer att brandlarmet kan frilägga låsningen, trots tryck mot dörren av folkmassa, tätninglister, tryckskillnader eller sneda dörrar.



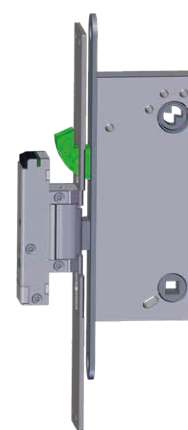
Måttskiss STEP 48 Preload.



Kopplingsschema utan och med kolvkontakt.



En separat regelindikering kan monteras på STEP 48 Preload.



Här har en hakregel låsts ut i elslutbleckets fasta urtag och på så sätt spärrat dörrens passersystem/kodlås eller dörrautomatik.



## STEP 98 Preload™

### – Brandgodkänt elslutbleck med fast urtag för utlösning av hakregel

STEP 98 Preload ett brandgodkänt elslutbleck med ett fast urtag där ett dörrlås hakregel eller rak regel kan låsa ut, och på så sätt spärra dörrens passersystem/kodlås eller dörrautomatik. Brandgodkänd upp till E/EI 120.

STEP 98 Preload har möjlighet att låta dörrlåsets hakregel eller raka regel låsa ut i elslutbleckets fasta urtag. Detta är önskvärt i utrymmen som ska låsas till med vred eller nyckel för att spärra dörren.

#### **Driftsäkerhet och enkel installation med minimala mått**

STEPs unika listtrycksteknik och små inbyggnadsmått ger elslutblecket en hög driftsäkerhet och enkel installation i så gott som alla dörrmiljöer.

#### **Regelindikering som tillbehör**

Till STEP 98 Preload finns det möjlighet att installera en regelindikering. Indikeringen kan användas för att automatisk blockera dörrens passersystem/kodlås eller dörrautomatik när låshusets hakregel eller raka regel mekaniskt har låsts ut. Regelindikeringen är enkel att installera och passar för hakregel och rak regel samt både för höger- och vänsterhängda dörrar. Regelindikeringen har måtten 59x35x24 mm.

#### **Montagestolpar**

STEP 98 Preload delar stolpsortiment med STEP 40, 90, 48 Preload och STEP 90 Release. Du hittar montagestolpar och andra tillbehör på sida 84 och 90.

#### **Passande låshus**

- Fallhakregellås, enkel- och dubbelfallås i Connect-serien
- Fallregellås, enkel- och dubbelfallås i Modul-serien
- Enkel- och dubbelfallås i Smalprofil-serien



**STEP**  
**98**  
PRELOAD

## Tekniska data



Brandgodkänd upp till E/EI 120

### Strömförbrukning i rättvänd och omvänd funktion

24 V DC +15 % - 10 %	12V DC +15 % - 10 %
110 mAh / max 300 mA	220 mAh / max 600 mA

Strömförbrukning 0 mA för vridfall i vila (rättvänd = låst, omvänd = olåst)

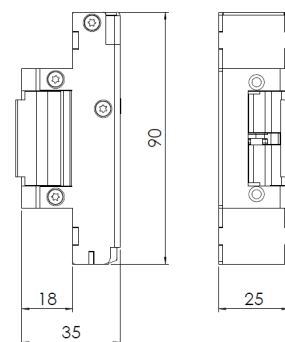
Artikelnummer	Benämning
ST980	Rättvänd funktion 24 V DC.
ST980-12	Rättvänd funktion 12 V DC.
ST9800	Rättvänd funktion 24 V DC inklusive kolvkontakt.
ST9800-12	Rättvänd funktion 12 V DC inklusive kolvkontakt.
ST9801	Omvänd funktion 24 V DC inklusive kolvkontakt.
ST9801-12	Omvänd funktion 12 V DC inklusive kolvkontakt.
ST9805	Omställbar funktion 24 V DC inklusive kolvkontakt.
ST9805-12	Omställbar funktion 12 V DC inklusive kolvkontakt.
ST981	Omvänd funktion 24 V DC.
ST981-12	Omvänd funktion 12 V DC.
ST985	Omställbar funktion 24 V DC.
ST985-12	Omställbar funktion 12 V DC.

- Durability: Grade X enligt SS-EN 14846.
- Corrosion: Grade M enligt SS-EN 14846.
- Security: Grade 3 enligt SS-EN 14846.
- Security electrical manipulation: Grade 1 enligt SS-EN 14846.
- Brandgodkänd upp till brandteknisk klass E/EI 120.
- Mikrobrytare enpoligt växlade, max. 30 V DC, 1A.
- Skyddsdiode finns inbyggd.
- Indikering för avkänning att dörren är stängd/öppen (gäller för de produkter med kolvkontakt).
- Brythållfasthet 9 kN (≈ 900 kg).
- Garanterar öppning trots listtryck i upp till 0,4 kN (≈ 40 kg) i rättvänd och omvänd funktion.
- Knacksäkrad.
- Vändbar för att passa höger- och vänsterdörrar.
- Klarar utlösning av hakregel eller rak regel.

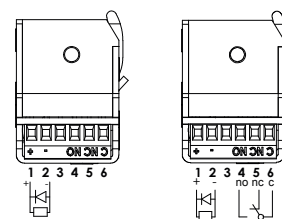
## Med STEPs unika listtrycksteknik

Ett vanligt problem är att dörren utsätts för tryck, exempelvis på grund av att dörren är lite skev eller att det samlats grus eller snö vid tröskeln. STEP 98 Preload är utrustad med STEPs unika listtrycksteknik som gör att dörren kan låsa upp, även om den utsätts för tryck på upp till 40 kg.

- **Tätninglister och tryckskillnader** – listtrycksfunktionen gör att dörren alltid kan låsas upp, trots att dörrlåset spänner mot elslutblecket.
- **Dörrautomatik** – listtrycksfunktionen i kombination med en snabb upplåsning gör att dörren öppnas snabbt och utan risk för att fastna.
- **Utrymningsdörr** – listtrycksfunktionen säkerställer att brandlarmet kan frilägga låsningen, trots tryck mot dörren av folkmassa, tätninglister, tryckskillnader eller sneda dörrar.



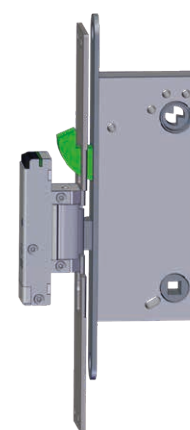
Måttskiss STEP 98 Preload.



Kopplingsschema utan och med kolvkontakt.



En separat regelindikering kan monteras på STEP 98 Preload.



Här har en hakregel låsts ut i elslutbleckets fasta urtag och på så sätt spärrat dörrens passersystem/kodlås eller dörrautomatik.



## STEP 92 Preload™

### – Dubbelt elslutbleck för dörrar med dörrautomatik

STEP 92 Preload är ett elslutbleck med två vridfall anpassade för tryckesfall och cylinderfall i ett dubbelfallås. Med separat elektrisk låsning på varje fallkolv blir möjligheterna större för dörrar med dörrautomatik eller draghandtag. Brandgodkänd upp till E/EI 120.

#### **Elslutbleck i omvänd funktion trots brandkrav och dörrautomatik**

Det övre och undre vridfallet kan separat ställas i rättvänd- eller omvänd funktion vilket gör att STEP 92 Preload kan anpassas till många olika dörrfunktioner. Dörren kan låsas upp via brandlarm eller till och med stå dagöppet trots brandkrav E/EI 120 och öppnas med dörrautomatik.

En utrymningsdörr med dörrautomatik och brandkrav kan alltså nu hantera återinrymning via brandlarm.

#### **Montagestolpar**

Till STEP 92 Preload finns ett stort urval montagestolpar i rostfritt stål.

STEP 92 Preload delar stolpsortiment med STEP 92 Release. Du hittar montagestolpar och andra tillbehör på sida 91.

#### **Passande låshus**

- Dubbelfallås i Connect-serien
- Dubbelfallås i Modul-serien
- Dubbelfallås i Smalprofil-serien



**STEP**  
**92**  
PRELOAD

## Tekniska data



Brandgodkänd upp till E/EI 120

### Strömförbrukning per vridfall separat, i rättvänd och omvänd funktion

24 V DC +15 % -10 %      12 V DC +15 % -10 %

110 mAh / max 300 mA      220 mAh / max 600 mA

Strömförbrukning 0 mA för vridfall i vila (rättvänd = låst, omvänd = olåst)

Artikelnummer	Benämning
ST925	Omställbar funktion 24 V DC inklusive kolvkontakt.
ST925-12	Omställbar funktion 12 V DC inklusive kolvkontakt.

- Durability: Grade X enligt SS-EN 14846.
- Corrosion: Grade M enligt SS-EN 14846.
- Security: Grade 3 enligt SS-EN 14846.
- Security electrical manipulation: Grade 1 enligt SS-EN 14846.
- Brandgodkänd upp till brandteknisk klass E/EI 120.
- Mikrobrytare enpoligt växlande, max. 30 V DC, 1 A.
- Skyddsdiöd finns inbyggd.
- Inbyggd indikering i båda vridfallen för avkänning att dörren är stängd/öppen (kolvkontakt).
- Brythållfasthet 9 kN (≈ 900 kg).
- Garanterar öppning trots listtryck på upp till 0,4 kN (≈ 40 kg) i rättvänd och omvänd funktion.
- Knacksäkrad.
- Vändbar för att passa höger- och vänsterdörrar.

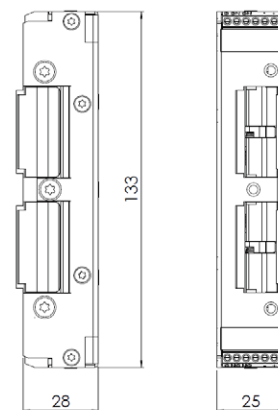
## Används i dörrar där dörrautomatik ska kombineras med flera andra krav

- Utrymningsdörr, passar många utrymningslås för SS-EN 179 och SS-EN 1125.
- Dörrautomatik med dagöppet i brandcellsgräns.
- Dörrautomatik med utrymning och mekanisk återinrymning i brandcellsgräns.
- Dörrautomatik med utrymning och elektrisk återinrymning i brandcellsgräns.
- Dörr i brandcellsgräns kan låsas upp via brandlarm för utrymning.
- Olåst dörr i brandcellsgräns med dörrautomatik kan utrustas med dubbelfallås och vara förberedd för elektrisk passagekontroll.

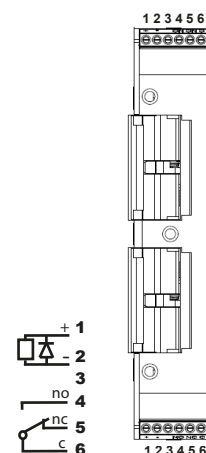
## Med STEPs unika listtrycksteknik

Ett vanligt problem är att dörren utsätts för tryck, exempelvis på grund av att dörren är lite skev eller att det samlats grus eller snö vid tröskeln. STEP 92 Preload är utrustad med STEPs unika listtrycksteknik som gör att dörren kan låsa upp, även om den utsätts för tryck på upp till 40 kg.

- **Tätninglistor och tryckskillnader** – listtrycksfunktionen gör att dörren alltid kan låsas upp, trots att dörrlåset spänner mot elslutblecket.
- **Dörrautomatik** – listtrycksfunktionen i kombination med en snabb upplåsning gör att dörren öppnas snabbt och utan risk för att fastna.
- **Utrymningsdörr** – listtrycksfunktionen säkerställer att brandlarmet kan frilägga låsningen, trots tryck mot dörren av folkmassa, tätninglistor, tryckskillnader eller sneda dörrar.



Måttsskiss STEP 92 Preload.



Kopplingsschema med kolvkontakt. Inkoppling sker med skruvplintar.

# ***STEP***

## **RELEASE SERIES**

Produkterna i STEP Release-serien är speciellt anpassade för dörrar med krav på brandskydd i kombination med utrymnings-terminal eller utrymningsknapp. Release-produkterna har en utökad listtrycksteknik som gör att dörren öppnar trots belastning ända upp till 150 kg. Välj STEP Release när du har höga krav på utrymning och återinrymning.







# STEP 90 Release™

## – Elslutbleck för dörrar med utrymningsterminal

STEP 90 Release är anpassat för utrymningsdörrar där brandkrav ska kombineras med utrymningsterminal eller utrymningsknapp. Det klarar en mycket hög belastning och öppnar vid en nödsituation trots tryck på dörren på upp till 150 kg. Brandgodkänd upp till E/EI 120.



STEP 90 Release har en mycket hög driftsäkerhet och är utprovad för hög öppningsfrekvens. Elslutblecket är i omvänd funktion anpassad till nödöppning via utrymningsterminal eller utrymningsknapp enligt SS-EN 13637.

För att säkerställa att utrymning alltid kan ske är STEP 90 Release utrustad med en utökad listtrycksteknik som klarar en belastning på ända upp till 150 kg.

### Minimala mått och enkel installation

Genom sina små mått passar elslutblecket med liten justering in i urtaget för dörrkarmens standardslutbleck.

### Montagestolpar

Till STEP 90 Release finns ett stort urval montagestolpar i rostfritt stål.

STEP 90 Release delar stolpsortiment med STEP 40, 90, 48 och 98 Preload. Du hittar montagestolpar och andra tillbehör på sida 84.

### Passande låshus

- Enkel- och dubbelfallås i Connect-serien
- Enkel- och dubbelfallås i Modul-serien
- Enkel- och dubbelfallås i Smalprofil-serien

**STEP**  
**90**  
RELEASE

## Tekniska data



Brandgodkänd upp till E/EI 120

### Strömförbrukning i rättvänd och omvänd funktion

24 V DC + 15 % - 10 %      12 V DC + 15 % - 10 %

110 mAh / max 300 mA      220 mAh / max 600 mA

Strömförbrukning 0 mA för vridfall i vila (rättvänd = låst, omvänd = olåst)

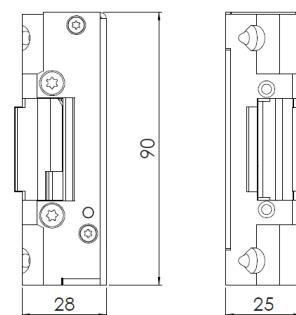
Artikelnummer	Benämning
ST901HP	Omvänd funktion 24 V DC inklusive kolvkontakt.
ST901HP-12	Omvänd funktion 12 V DC inklusive kolvkontakt.
ST905HP	Omställbar funktion 24 V DC inklusive kolvkontakt.
ST905HP-12	Omställbar funktion 12 V DC inklusive kolvkontakt.
ST91HP	Omvänd funktion 24 V DC.
ST91HP-12	Omvänd funktion 12 V DC.
ST95HP	Omställbar funktion 24 V DC.
ST95HP-12	Omställbar funktion 12 V DC.

- Durability: Grade X enligt SS-EN 14846.
- Corrosion: Grade M enligt SS-EN 14846.
- Security: Grade 3 enligt SS-EN 14846.
- Security electrical manipulation: Grade 1 enligt SS-EN 14846.
- Brandgodkänd upp till brandteknisk klass E/EI 120.
- Omvänd funktion anpassad till krav enligt SS-EN 13637.
- Mikrobrytare enpoligt växlande, max. 30 V DC, 1A.
- Skyddsdiöd finns inbyggd.
- Indikering för avkänning att dörren är stängd/öppen (gäller för de produkter med kolvkontakt).
- Brythållfasthet 9 kN (≈ 900 kg).
- Garanterar öppning trots listtryck på upp till 1,5 kN (≈ 150 kg) i rättvänd och omvänd funktion.
- Knacksäkrad.
- Vändbar för att passa höger- och vänsterdörrar.
- Skruvhål för snedställda skruvar i elslutbleckets bakkant.

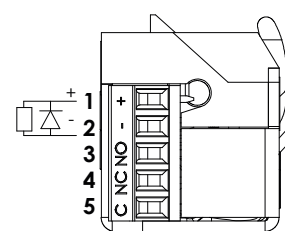
## Anpassar utrymningsvägen till nödöppningsterminal, brandlarm och brandkrav

STEP 90 Release är i omvänd funktion anpassad till nödöppning via utrymningsterminal eller utrymningsknapp enligt SS-EN 13637.

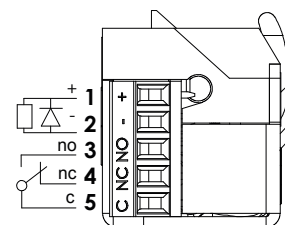
- **Brandlarm** – säkerställer att en nödöppningsterminal eller ett brandlarm kan frilägga låsningen, trots tryck mot dörren av folkmassa, tätninglistor, tryckskillnader eller sneda dörrar.
- **Brandkrav** – brandgodkänd upp till E/EI 120. Vid omvänd funktion ska dubbelfallås användas.
- **Utökad listtrycksteknik** – hanterar en belastning på 150 kg vid upplåsning.



Måttskiss STEP 90 Release.



Kopplingsschema utan kolvkontakt. Inkoppling sker med skruvplint.



Kopplingsschema med kolvkontakt. Inkoppling sker med skruvplint.

# NÖDUTRYMNING

## STEP 92 Release™

### – Dubbelt elslutbleck för dörrar med utrymningsterminal

För utrymningsdörrar där dörrautomatik och brandkrav ska kombineras med utrymningsterminal/nödöppningsknapp. Öppnar vid en utrymningssituation trots högt tryck på dörren. Elslutblecket har två vridfall anpassade för tryckesfall och cylinderfall i ett dubbelfallås. Brandgodkänd upp till E/EI 120.

När nödutrymning sker via utrymningsterminal/nödöppningsknapp eller via brandlarm, ska elslutbleckets övre vridfall vara i omvänd funktion.

Dörren behåller sina brandtillhållande egenskaper genom att det undre vridfallet strömlöst spärrar dörrlåsets tryckesfall trots upplåsning via utrymningsterminal eller brandlarm. Dörren kan då öppnas via trycke eller med dörrautomatik. En eventuell återinrymning kan ske efter nödöppning eller aktiverat brandlarm.

#### Utökad listtrycksteknik

För att säkerställa att utrymning alltid kan ske är STEP 92 Release utrustad med en utökad listtrycksteknik som klarar en belastning på ända upp till 150 kg. Eftersom både vridfallet för tryckesfall och cylinderfall hanterar listtryck, går det att öppna en driftsäker öppning även med dörrautomatik.

#### Montagestolpar

STEP 92 Release delar stolpsortiment med STEP 92 Preload. Du hittar montagestolpar och andra tillbehör på sida 91.

#### Passande låshus

- Dubbelfallås i Connect-serien
- Dubbelfallås i Modul-serien
- Dubbelfallås i Smalprofil-serien



**STEP**  
**92**  
RELEASE

## Tekniska data



Brandgodkänd upp till E/EI 120

### Strömförbrukning per vridfall separat, i rättvänd och omvänd funktion

24 V DC + 15 % - 10 %      12 V DC + 15 % - 10 %

110 mAh / max 300 mA      220 mAh / max 600 mA

Strömförbrukning 0 mA för vridfall i vila (rättvänd = låst, omvänd = olåst)

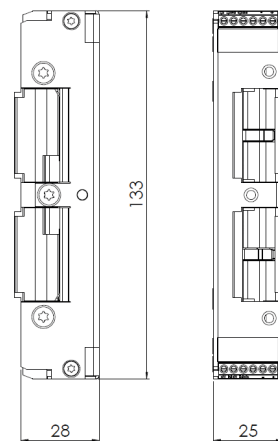
Artikelnummer	Benämning
ST925HP	Omställbar funktion 24 V DC inklusive kolvkontakt.
ST925HP-12	Omställbar funktion 12 V DC inklusive kolvkontakt.

- Durability: Grade X enligt SS-EN 14846.
- Corrosion: Grade M enligt SS-EN 14846.
- Security: Grade 3 enligt SS-EN 14846.
- Security electrical manipulation: Grade 1 enligt SS-EN 14846.
- Brandgodkänd upp till brandteknisk klass E/EI 120.
- Anpassad till krav enligt SS-EN 13637.
- Mikrobrytare enpoligt växlande, max. 30 V DC, 1 A.
- Skyddsdiöd finns inbyggd.
- Inbyggd indikering i båda vridfallen för avkänning att dörren är stängd/öppen (kolvkontakt).
- Brythållfasthet 9 kN (≈ 900 kg).
- Garanterar öppning trots listtryck på upp till 1,5 kN (≈ 150 kg) i rättvänd och omvänd funktion.
- Knacksäkrad.
- Vändbar för att passa höger- och vänsterdörrar.

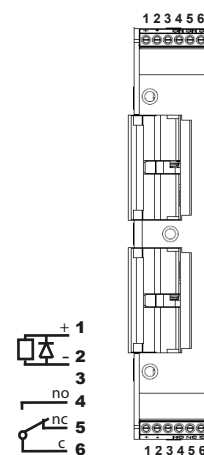
## Används i dörrar där dörrautomatik ska kombineras med flera andra krav

STEP 92 Release är i omvänd funktion anpassad till nödöppning via utrymningsterminal eller utrymningsknapp enligt SS-EN 13637.

- **Brandlarm** – säkerställer att en nödöppningsterminal eller ett brandlarm kan frilägga låsningen, trots tryck mot dörren av folkmassa, tätninglistor, tryckskillnader eller sneda dörrar.
- **Brandkrav** – brandgodkänd upp till E/EI 120. Brandtillhållningen kvarstår även efter nödöppning eller upplåsning via brandlarmet.
- **Utökad listtrycksteknik** – hanterar en belastning på 150 kg vid upplåsning.
- **Dörrautomatik** – listtrycksfunktionen i kombination med den snabba upplåsningen gör att dörren öppnas snabbt och utan risk för att fastna.



Måttskiss STEP 92 Release.



Kopplingsschema med kolvkontakt. Inkoppling sker med skruvplintar.

# ***STEP***

## **SILENT SERIES**

STEP Silent-serien innehåller elslutbleck med kraftiga konstruktioner i kombination med patenterad STEP-silent-teknik. Detta ger elslutblecken en mjuk, nästintill ljudlös gång och samtidigt en hög intrångssäkerhet och brytstryrka. Välj STEP Silent när du vill minska bullret eller höja säkerheten.





## STEP 29 Silent™

### – Kraftigt elslutbleck för utskjutande fallkolvar

STEP 29 Silent är ett kraftigt elslutbleck som kan ta utskjutande fallkolvar upp till hela 20 mm. Unik STEP-teknik ger dörren en mjuk gång och en nästintill ljudlös gång. Brandgodkänd upp till E/EI 60.

#### Minskad ljudnivå ger brett användningsområde

STEP 29 Silent har unika öppnings- och stängningsegenskaper som ger ett brett användningsområde. En mjuk och tyst gång tillsammans med en kraftig konstruktion gör att STEP 29 Silent passar utmärkt i dörrar som används högfrekvent eller där en minskad ljudnivå är önskvärt, som exempelvis i flerbostadshus, kontor, skolor och sjukhus.

#### Hög säkerhet

Med STEP 29 Silent får du en hög intrångssäkerhet genom en hög brytstyrka och ett elektriskt manövrerat knackskydd som gör det omöjligt att manipulera låsfunktionen.

#### Montagestolpar

Till STEP 29 Silent finns ett urval montagestolpar i rostfritt stål. Du hittar montagestolpar och andra tillbehör på sida 97.

#### Passande låshus

- Fallås typ Abloy 4180



**STEP**  
**29**  
SILENT



## Tekniska data



Brandgodkänd upp till E/EI 60

### Strömförbrukning i rättvänd funktion

24 V DC + 15 % - 10 %    12 V DC + 15 % - 10 %

313 mA olåst                    639 mA olåst

Strömförbrukning 0 mA för vridfall i vila (rättvänd = låst)

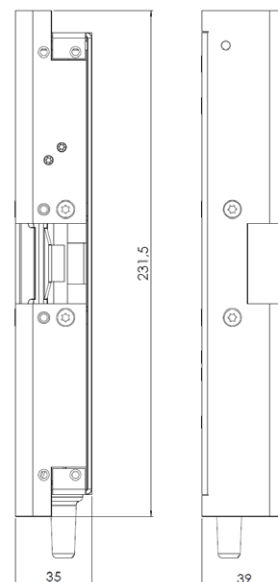
Artikelnummer	Benämning
ST2901	Rättvänd funktion 24 V DC inklusive kolvkontakt, spärrkontakt och 5 m kabel.
ST2901-12	Rättvänd funktion 12 V DC inklusive kolvkontakt, spärrkontakt och 5 m kabel.

- Corrosion: Grade M enligt SS-EN 14846.
- Security: Grade 7 enligt SS-EN 14846.
- Security electrical manipulation: Grade 3 (rättvänd) enligt SS-EN 14846.
- Brandgodkänd upp till brandteknisk klass E/EI 60.
- Mikrobrytare enpoligt växlande max. 30 V DC, 1 A.
- Inbyggd indikering för avkänning att dörren är stängd/öppen (kolvkontakt) och låst/olåst (spärrkontakt) för koppling till passersystem, larmanläggning etc.
- Brythållfasthet 12 kN (≈ 1200 kg).
- Garanterar öppning trots listtryck på 5 kN (≈ 500 kg).
- Knacksäkrad.
- Skyddsdiöd finns inbyggd.
- Vridfall i härdat stål, låshus och montage stolpe i rostfritt stål.
- Inklusive 5 meter halogenfri anslutningskabel.

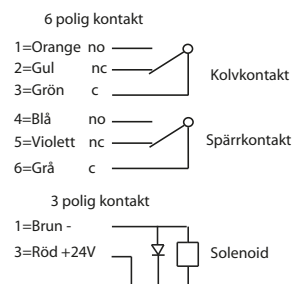
## Med STEPs unika listtrycksteknik

Ett vanligt problem är att dörren utsätts för tryck, exempelvis på grund av att dörren är lite skev eller att det samlats grus eller snö vid tröskeln. STEP 29 Silent är utrustad med STEPs unika listtrycksteknik som gör att dörren kan låsa upp, även om den utsätts för tryck på upp till 500 kg.

- **Tätninglister och tryckskillnader** – listtrycksfunktionen gör att dörren alltid kan låsas upp, trots att dörrlåset spänner mot elslutblecket.
- **Dörrautomatik** – listtrycksfunktionen i kombination med en snabb upplåsning gör att dörren öppnas snabbt och utan risk för att fastna.
- **Utrymningsdörr** – listtrycksfunktionen säkerställer att brandlarmet kan frilägga låsningen, trots tryck mot dörren av folkmassa, tätninglister, tryckskillnader eller sneda dörrar.



Måttskiss STEP 29 Silent.



Kopplingsschema med kolvkontakt.



STEP 29 Silent kan ta utskjutande fallkolvar på upp till 20 mm.



# STEP 60 Silent™

## – Kraftigt elslutbleck med unik prestanda

STEP 60 Silent är en ny generation elslutbleck med överlägsen teknik anpassad för enkel- och dubbelfallås. Patenterad STEP-teknik ger dörren en mjuk gång och en nästintill ljudlös öppning och stängning. Brandgodkänd upp till E/EI 120.

### Minskad ljudnivå ger brett användningsområde

STEP 60 Silent har unika öppnings- och stängningsegenskaper som ger ett mycket brett användningsområde. En mjuk och tyst gång tillsammans med den kraftiga konstruktionen gör att STEP 60 Silent passar utmärkt i dörrar som används högfrekvent eller där en minskad ljudnivå är önskvärt. STEP 60 Silent förbättrar dörrmiljön i exempelvis flerbostadshus, kontor, skolor och sjukhus.

### Hög säkerhet

STEP 60 Silent ger en hög intrångssäkerhet genom ett unikt vridfall som tar hela fallkolvens utlösning, hög brytstyrka och ett elektriskt manövrerat knackskydd som omöjliggör manipulation av låsfunktionen. Brytstyrkan uppnås i både rättvänd och omvänd funktion.

### Montagestolpar

Till STEP 60 Silent finns ett stort urval montagestolpar i rostfritt stål. Du hittar montagestolpar och andra tillbehör på sida 98.

### Passande låshus

- Enkel- och dubbelfallås i Connect-serien
- Enkel- och dubbelfallås i Modul-serien
- Enkel- och dubbelfallås i Smalprofil-serien



**STEP**  
**60**  
SILENT

## Tekniska data



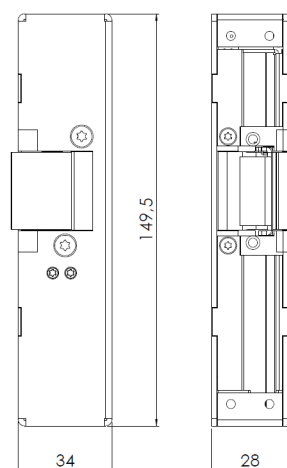
Brandgodkänd upp till E/EI 120

Strömförbrukning i rättvänd funktion		Strömförbrukning i omvänd funktion	
24 V DC + 15 % - 10 %	12 V DC + 15 % - 10 %	24 V DC + 15 % - 10 %	12 V DC + 15 % - 10 %
250 mA max	500 mA max	193 mA max	386 mA max
121 mA olåst	242 mA olåst	105 mA låst	210 mA låst

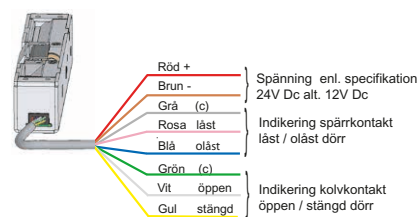
Strömförbrukning 0 mA för vridfall i vila (rättvänd = låst, omvänd = olåst)

Artikelnummer	Benämning
ST600	Rättvänd funktion 24 V DC inklusive kolvkontakt och 5 m kabel.
ST600 10 M	Rättvänd funktion 24 V DC inklusive kolvkontakt och 10 m kabel.
ST600-12	Rättvänd funktion 12 V DC inklusive kolvkontakt och 5 m kabel.
ST600-12 10 M	Rättvänd funktion 12 V DC inklusive kolvkontakt och 10 m kabel.
ST601	Omvänd funktion 24 V DC inklusive kolvkontakt och 5 m kabel.
ST601 10 M	Omvänd funktion 24 V DC inklusive kolvkontakt och 10 m kabel.
ST601-12	Omvänd funktion 12 V DC inklusive kolvkontakt och 5 m kabel.
ST601-12 10 M	Omvänd funktion 12 V DC inklusive kolvkontakt och 10 m kabel.

- Durability: Grade X enligt SS-EN 14846.
- Corrosion: Grade M enligt SS-EN 14846.
- Security: Grade 3 enligt SS-EN 14846.
- Security electrical manipulation: Grade 3 (rättvänd) Grade 1 (omvänd) enligt SS-EN 14846.
- Brandgodkänd upp till brandteknisk klass E/EI 120.
- Mikrobrytare enpoligt växlande, max. 30 V DC, 1 A.
- Inbyggd indikering för avkänning att dörren är stängd/öppen (kolvkontakt) och låst/olåst (spärrkontakt) för koppling till passersystem, larmanläggning etc.
- Brythållfasthet 16 kN (≈ 1600 kg).
- Garanterar öppning trots listtryck på 1 kN (≈ 100 kg) i rättvänd och omvänd funktion.
- Skyddsdiode finns inbyggd.
- Knacksäkrad.
- Inklusive 5 eller 10 meter halogenfri anslutningskabel.



Måttsskiss STEP 60 Silent.



Kopplingsschema med kolvkontakt.

## Med STEPs unika listtrycksteknik

Ett vanligt problem är att dörren utsätts för tryck, exempelvis på grund av att dörren är lite skev eller att det samlats grus eller snö vid tröskeln. STEP 60 Silent är utrustad med STEPs unika listtrycksteknik som gör att dörren kan låsa upp, även om den utsätts för tryck på upp till 100 kg.

- **Tätninglister och tryckskillnader** – listtrycksfunktionen gör att dörren alltid kan låsas upp, trots att dörrlåset spänner mot elslutblecket.
- **Dörrautomatik** – listtrycksfunktionen i kombination med en snabb upplåsning gör att dörren öppnas snabbt och utan risk för att fastna.
- **Utrymningsdörr** – listtrycksfunktionen säkerställer att brandlarmet kan frilägga låsningen, trots tryck mot dörren av folkmassa, tätninglister, tryckskillnader eller sneda dörrar.

# ***STEP***

## **SECURE SERIES**

STEP Secure-serien innehåller elektriska högsäkerhetslås för dörrmiljöer med höga krav, som exempelvis fängelser och banker. STEP Secure passar säkerhetsdörrar eller dörrar med utrymningskrav som ska klara av att öppnas ofta och snabbt.



FÖRSVARSHÖGSKOLAN



UTRIKESPOLITISKA INSTITUTET





# STEP 15 Secure™

## – Kraftigt regellelutbleck

STEP 15 Secure klarar extrema brytkrafter och är anpassad för dörrar med höga säkerhetskrav. STEP 15 Secure är snabb och slitstark, en fördel när många in- och utpasseringar ska ske med en säker låsning mellan varje passage.

### Hög säkerhet

STEP 15 Secure låser normalt dörren direkt i stängningsmomentet genom att låsregeln innesluts i ett vridfall av härdat stål. Den extremt kraftiga konstruktionen gör elslutblecket både slitstark och mycket motståndskraftigt vid angrepp.

Vid behov av ytterligare förstärkning av infästningen finns speciella förstärkningsbehör att montera på insidan och utsidan av karmen. Dessa spänns samman med gängstänger och hylsmuttrar till ett starkt förband.

### Funktion

STEP 15 Secure har ett låsande vridfall som innesluter dörrlåsets utlåsta regel eller hakregel. För högsta säkerhet ska dörrlåset utrustas med dubbelcylinder. Dörren öppnas normalt via passersystem men kan även öppnas med nyckel eller monterat vred.

### Förstärkningsbehör

Till STEP 15 Secure finns ett urval förstärkningsbehör i rostfritt stål. Du hittar dem och andra tillbehör på sida 104.

### Passande låshus

STEP 15 Secure är anpassad för låshus typ hakregellås Assa 7787, 9787 eller liknande.



**STEP**  
**15**  
SECURE

## Tekniska data



Brandgodkänd upp till E/EI 60

Strömförbrukning i rättvänd funktion		Strömförbrukning i omvänd funktion	
24 V DC + 15 % - 10 %	12 V DC + 15 % - 10 %	24 V DC + 15 % - 10 %	12 V DC + 15 % - 10 %
458 mA max	917 mA max	458 mA max/160 mA	917 mA max/423 mA

Strömförbrukning 0 mA för vridfall i vila (rättvänd = låst, omvänd = olåst)

Artikelnummer	Benämning
ST664-G*	Rättvänd funktion 24 V DC, vänster.
ST664-G 12*	Rättvänd funktion 12 V DC, vänster.
ST664-C*	Rättvänd funktion 24 V DC, höger.
ST664-C 12*	Rättvänd funktion 12 V DC, höger.
ST664-N	Omvänd funktion 24 V DC, vänster. Klarar listtryck på 500 kg.
ST664-N 12	Omvänd funktion 12 V DC, vänster. Klarar listtryck på 500 kg.
ST664-J	Omvänd funktion 24 V DC, höger. Klarar listtryck på 500 kg.
ST664-J 12	Omvänd funktion 12 V DC, höger. Klarar listtryck på 500 kg.

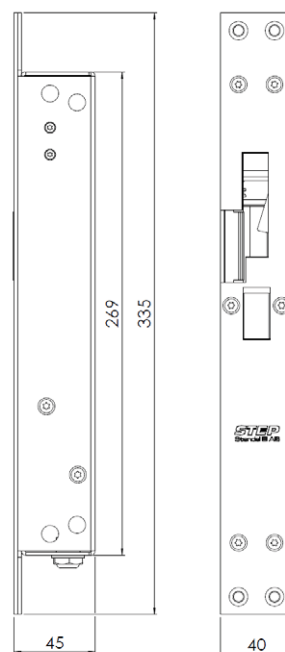
\* Inbyggd indikering för avkänning att dörren är stängd/öppen (kolvkontakt) och låst/olåst (spärrkontakt) för koppling till passersystem, larmanläggning etc.

- Brandgodkänd upp till brandteknisk klass E/EI 60.
- Vridfall i härdat stål, låshus och montage stolpe i rostfritt stål.
- Brythållfasthet: 16 kN (≈ 1600 kg).
- Garanterar öppning trots listtryck på 5 kN (≈ 500 kg). Gäller enbart STEP 15 Secure med artikelnummer ST664-J, ST664-J 12, ST664-N, och ST664-N 12.
- Skyddsdiode finns inbyggd.
- Knacksäkrad.
- 11 W 100 % ED.
- Inklusive 5 meter halogenfri anslutningskabel.

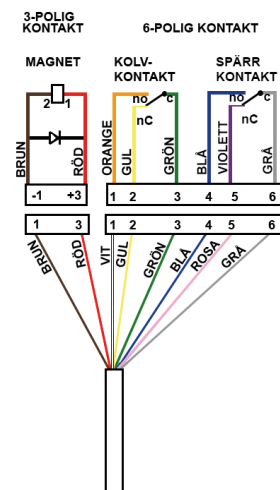
## Med STEPs unika listtrycksteknik

Ett vanligt problem är att dörren utsätts för tryck, exempelvis på grund av att dörren är lite skev eller att det samlats grus eller snö vid tröskeln. STEP 15 Secure är utrustad med STEPs unika listtrycksteknik som gör att dörren kan låsa upp, även om den utsätts för tryck på upp till 500 kg.

- **Tätninglister och tryckskillnader** – listtrycksfunktionen gör att dörren alltid kan låsas upp, trots att dörrlåset spänner mot elslutblecket.
- **Dörrautomatik** – listtrycksfunktionen i kombination med en snabb upplåsning gör att dörren öppnas snabbt och utan risk för att fastna.
- **Utrymningsdörr** – listtrycksfunktionen säkerställer att brandlarmet kan frilägga låsningen, trots tryck mot dörren av folkmassa, tätninglister, tryckskillnader eller sneda dörrar.



Måttskiss STEP 15 Secure.



Kopplingsschema med kolv- och spärrkontakt.



# STEP 18 Secure™

## – Snabbt och slitstarkt hakregelslutbleck

STEP 18 Secure ger högsta intrångssäkerhet med en slitstark och snabb låsning och upplåsning. Lämplig för installation i dörrar med ett högt antal in- och utpasseringar trots höga krav på intrångssäkerhet. Brandgodkänd upp till E/EI 60.

### **Beprövad utrymning med nödhandtag eller utrymningsknapp**

Elslutblecket kan kombineras med ett nödutrymningslås enligt SS-EN 179 för att få en hög utrymningsssäkerhet vid en brand eller annan utrymningsituation.

STEP 18 Secure kan också monteras i en utrymningsväg som öppnas med utrymningsknapp. Den beprövade listtryckstekniken säkerställer att dörren kan öppnas även om den utsätts för högt tryck.

### **För dörrar med många passager**

STEP 18 Secure är lämplig att installeras i dörrar som ska användas högfrekvent och där det ska gå att låsa snabbt mellan varje passage. Den fulla brytstyrkan uppnås i både rättvänd och omvänd funktion.

### **STEP 18 Secure i RC-utförande för inbrottsklassade dörrar**

Efter prövning hos RISE är STEP 18 Secure, med artikelnummer på följande sida, godkänd för låsning av säkerhetsdörrar i klass RC3 och RC4 (krav för dörr i skyddsklass 2 och 3), enligt SS-EN 1627. Läs mer på sidan 74.

### **Montagestolpar**

Till STEP 18 Secure finns ett stort urval montagestolpar i rostfritt stål. Du hittar montagestolpar och andra tillbehör på sida 105.

### **Passande låshus**

- Hakregel eller fallhakregellås i Connect-serien
- Regellås eller fallregelås i Modul-serien



**STEP**  
**18**  
SECURE



## Tekniska data



Brandgodkänd upp till E/EI 60

Strömförbrukning i rättvänd funktion		Strömförbrukning i omvänd funktion	
24 V DC + 15 % - 10 %	12 V DC + 15 % - 10 %	24 V DC + 15 % - 10 %	12 V DC + 15 % - 10 %
313 mA olåst	639 mA olåst	267 mA max 126 mA låst	545 mA max 98 mA låst

Strömförbrukning 0 mA för vridfall i vila (rättvänd = låst, omvänd = olåst)

Art.nr för Connect	Art.nr för Modul	Benämning
ST180-A*	ST180-C**	Rättvänd funktion, vänster 24 V DC.
ST180-B*	ST180-D**	Rättvänd funktion, höger 24 V DC.
ST181-A*	ST181-C**	Omvänd funktion, vänster 24 V DC.
ST181-B*	ST181-D**	Omvänd funktion, höger 24 V DC.

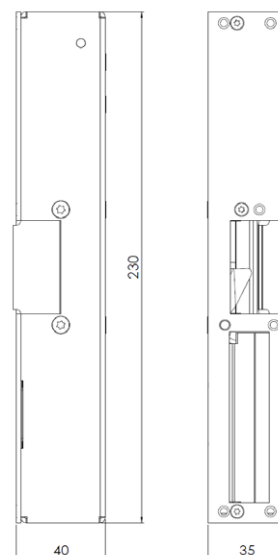
Art. nr i RC-utförande	Benämning
ST180-AS	Rättvänd funktion, vänster 24 V DC för Assa 511.
ST180-BS	Rättvänd funktion, höger 24 V DC för Assa 511.
ST181-AS	Omvänd funktion, vänster 24 V DC för Assa 511.
ST181-BS	Omvänd funktion, höger 24 V DC för Assa 511.

OBS! STEP 18 Secure levereras som standard för 24 V DC anslutning. För 12 V DC anslutning tillkommer "12" efter artikelnumret, till exempel ST180-AS12.

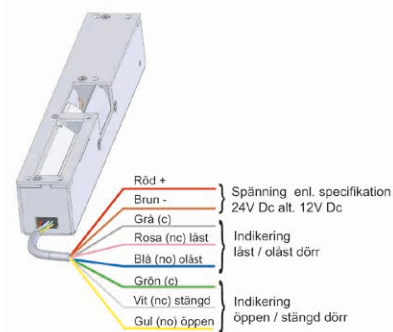
\* Connect, välj för 7 mm eller 9 mm bred hakregel, till exempel ST180-A 7 mm.

\*\* Modul, välj för 10 mm eller 12 mm bred regel, till exempel ST180-C 10 mm.

- Durability: Grade Y enligt SS-EN 14846.
- Corrosion: Grade M enligt SS-EN 14846.
- Security: Grade 7 enligt SS-EN 14846.
- Security electrical manipulation: Grade 3 (rättvänd) Grade 1 (omvänd) enligt SS-EN 14846.
- Brandgodkänd upp till brandteknisk klass E/EI 60.
- Mikroavbrytare enpoligt växlande, max. 30 V DC, 1 A.
- Inbyggd indikering för avkänning att dörren är stängd/öppen (kolvkontakt) och låst/olåst (spärrkontakt) för koppling till passersystem, larmanslag etc.
- Skyddsdiode finns inbyggd.
- Brythållfasthet 15 kN (≈ 1500 kg).
- Öppnar trots listtryck på 5 kN (≈ 500 kg) i rättvänd och omvänd funktion.
- Knacksäkrad.
- Inklusive 5 meter halogenfri anslutningskabel.



Måttkiss STEP 18 Secure.



Kopplingsschema med kolvkontakt. Anslutning sker med snabbkontakt.

## Med STEPs unika listtrycksteknik

Ett vanligt problem är att dörren utsätts för tryck, exempelvis på grund av att dörren är lite skev eller att det samlats grus eller snö vid tröskeln. STEP 18 Secure är utrustad med STEPs unika listtrycksteknik som gör att dörren kan låsa upp, även om den utsätts för tryck på upp till 500 kg.

- **Tätninglister och tryckskillnader** – listtrycksfunktionen gör att dörren alltid kan låsas upp, trots att dörrlåset spänner mot elslutblecket.
- **Dörrautomatik** – listtrycksfunktionen i kombination med en snabb upplåsning gör att dörren öppnas snabbt och utan risk för att fastna.
- **Utrymningsdörr** – listtrycksfunktionen säkerställer att brandlarmet kan frilägga låsningen, trots tryck mot dörren av folkmassa, tätninglister, tryckskillnader eller sneda dörrar.



## STEP 28E Secure™

### – Regeleslutbleck för dörrar med dörrautomatik

STEP 28E Secure är ett regeleslutbleck som gör det möjligt att kombinera krav på säkerhet, brandkrav och utrymning med dörrautomatik eller draghandtag. Brandgodkänd upp till E/EI 60.

#### Elektrisk låsning för dörrar med många krav

STEP 28E Secure används som ellåsning där dörrautomatik eller draghandtag ska kombineras med krav på hög säkerhet och/eller brandtillhållning.

Elslutblecket används tillsammans med fallhakregellås eller fallregellås vilket ger en hög intrångssäkerhet medan en dörrigenhållande funktion alltid erhålles via tryckesfallen.

#### Nödutrymningsfunktion och brandkrav i rättvänd och omvänd funktion

STEP 28E Secure monteras ofta med nödutrymningslås enligt SS-EN 179 där brandkrav och utrymning ska kombineras med dörrautomatik. STEP 28E Secure tillåter även nödöppning via utrymningsknapp i brandcellsgräns.

#### Montagestolpar

Till STEP 28E Secure finns ett stort urval montagestolpar i rostfritt stål. Du hittar montagestolpar och andra tillbehör på sida 105.

#### Passande låshus

- Fallhakregellås i Connect-serien
- Fallregellås i Modul-serien



**STEP**  
**28E**  
SECURE

## Tekniska data



Brandgodkänd upp till E/EI 60

Strömförbrukning i rättvänd funktion		Strömförbrukning i omvänd funktion	
24 V DC + 15 % - 10 %	12 V DC +15 % - 10 %	24 V DC + 15 % - 10 %	12 V DC + 15 % - 10 %
500 mA olåst	1000 mA olåst	267 mA max	534 mA max
		126 mA låst	98 mA låst

Strömförbrukning 0 mA för vridfall i vila (rättvänd = låst, omvänd = olåst)

Artikelnummer för Connect-serien	Artikelnummer för Modul-serien	Benämning
ST280-AE*	ST280-CE**	Rättvänd funktion, vänster 24 V DC.
ST280-BE*	ST280-DE**	Rättvänd funktion, höger 24 V DC.
ST281-AE*	ST281-CE**	Omvänd funktion, vänster 24 V DC.
ST281-BE*	ST281-DE**	Omvänd funktion, höger 24 V DC.

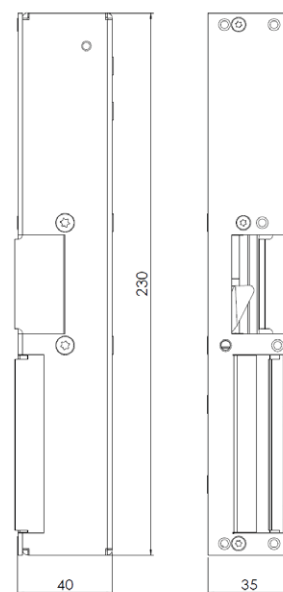
OBS! STEP 28E Secure levereras som standard för 24 V DC anslutning.  
För 12 V DC anslutning tillkommer "12" efter artikelnumret, till exempel ST280-AE12.  
\*Connect, välj för 7 mm eller 9 mm bred hakregel, till exempel ST280-AE 7 mm.  
\*\* Modul, välj för 10 mm eller 12 mm bred regel, till exempel ST280-CE 10 mm.

- Durability: Grade Y enligt SS-EN 14846.
- Corrosion: Grade M enligt SS-EN 14846.
- Security: Grade 7 enligt SS-EN 14846.
- Security electrical manipulation: Grade 3 (rättvänd) Grade 1 (omvänd) enligt SS-EN 14846.
- Brandgodkänd upp till brandteknisk klass E/EI 60.
- Mikrobrytare enpoligt växlande, max. 30 V DC, 1 A.
- Inbyggd indikering för avkänning att dörren är stängd/öppen (kolvkontakt) och låst/olåst (spärrkontakt) för koppling till passersystem, larmanläggning etc.
- Brythållfasthet över 15 kN (≈ 1500 kg).
- Garanterar öppning trots listtryck på 5 kN (≈ 500 kg) i rättvänd och omvänd funktion.
- Knacksäkrad.
- Inklusive 5 meter halogenfri anslutningskabel.

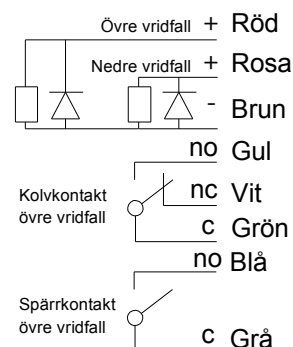
## Med STEPs unika listtrycksteknik

Ett vanligt problem är att dörren utsätts för tryck, exempelvis på grund av att dörren är lite skev eller att det samlats grus eller snö vid tröskeln. STEP 28E Secure är utrustad med STEPs unika listtrycksteknik som gör att dörren kan låsa upp, även om den utsätts för tryck på upp till 500 kg.

- **Tätninglister och tryckskillnader** – listtrycksfunktionen gör att dörren alltid kan låsas upp, trots att dörrlåset spänner mot elslutblecket.
- **Dörrautomatik** – listtrycksfunktionen i kombination med en snabb upplåsning gör att dörren öppnas snabbt och utan risk för att fastna.
- **Utrymningsdörr** – listtrycksfunktionen säkerställer att brandlarmet kan frilägga låsningen, trots tryck mot dörren av folkmassa, tätninglister, tryckskillnader eller sneda dörrar.



Måttsskiss STEP 28E Secure.



Kopplingschema med kolvkontakt. Anslutning sker med snabbkontakt.

# STEP eltryckeslås

## – slitstarka och driftsäkra

STEP eltryckeslås är elektriskt styrda dörrlås som är lämpliga att installera i dörrmiljöer där du vill höja driftsäkerheten. Användningsområden är daglåsning och intern låsning inom exempelvis kontorsbyggnader, sjukhus, industrier och andra typer av gemensamma utrymmen där just driftsäkerhet är en viktig faktor.

STEP eltryckeslås är slitstarka konstruktioner i rostfritt stål som ger en stor flexibilitet tack vare flera valbara funktioner. Välj till exempel om låset ska vara med eller utan splitfunktion.

Med splitfunktion kan du låta insidan vara mekaniskt styrd, medan utsidan styrs elektriskt. Det innebär att dörren alltid kan öppnas via trycket på insidan, medan utsidan kräver kort, kod eller tag för inpassering. En inbyggd mikrobrytare ger även larmförbikoppling direkt via trycket, vilket medför att ingen öppn knapp behövs på insidan.

Låsen är utvecklade för en enkel driftsättning där inställningen av de valbara funktionerna sker lättåtkomligt och smidigt från låshusets utsida.





# ***STEP*** **100**

STEP 100-serien innehåller slitstarka eltryckeslås i rostfritt stål med klassisk eller modern kolvplacering. Samtliga är utprovade för att tåla en hög öppningsfrekvens och är anpassade för att kunna användas tillsammans med elslutbleck.



STEP  
Stendal E1 AB



## STEP 120™

### – Kraftfull prestanda, hög driftsäkerhet

STEP 120 är ett slitstarkt eltryckslås i rostfritt stål. Konstruktionen är framtagen med STEPs erkänt höga kvalitetskrav, vilket säkerställer en kraftfull prestanda med hög driftsäkerhet. Låset har flera flexibla egenskaper och kan användas i dörrmiljöer med både brand- och utrymningskrav. Brandgodkänd upp till E/EI 120.

#### Slitstark konstruktion med hög flexibilitet

STEP 120 har en klassisk kolvplacering och kan fås med eller utan splitfunktion. Väljer du en av produkterna med splitfunktion kan du låta valfri sida av låset ske med mekanisk utpassering.

Utrymning och hög hållbarhet säkerställs genom att den mekaniskt styrda sidan har en rejäl fastsättning där splitfunktionen säkras av rostfria och härdade detaljer.

STEP 120 har flera valbara funktioner, som dörrhängning, rättvänd/omvänd funktion samt val av mekaniskt inkopplad sida. Låset är utvecklat för en enkel driftsättning där inställningen av de valbara funktionerna sker lättåtkomligt och smidigt från låshusets utsida.

Inbyggda mikrobrytare indikerar stängt och förreglat läge samt tryckesmanövrering, för inkoppling till passersystem.

#### Uppfyller både utrymnings- och brandkrav

Med STEP nödutrymningsbehör och STEP 120 eltryckslås kan du säkerställa utrymningskraven enligt SS-EN 179. All passage från insidan kan då ske med samma trycke.

Brandgodkänd upp till brandteknisk klass E/EI 120.



**STEP**  
**120**  
100-SERIES





# Elektriska och mekaniska låsprodukter

- Utanpåliggande lås
- Automatiska kantreglar
- Elektriska skåplås
- Ellås för industriportar
- Brytskydd





LOCKER  
NO. 1000

4

LOCKER  
NO. 1000

LOCKER  
NO. 1000



## STEP 8

### – Utanpåliggande lås i minimal design

STEP 8 är ett utanpåliggande lås som snabbt monteras direkt på karmen. STEPs unika listtrycksteknik i kombination med minimala mått och rostfritt stål ger STEP 8 en driftsäker funktion med stilren design.

STEP 8 är en perfekt lösning för dörrmiljöer där ett lås ska monteras i efterhand eller där du inte vill eller kan montera ett infällt lås, exempelvis på grund av utrymmesskäl, i dörrar där det förekommer asbest eller i dörrar med högt kulturvärde.

Låset kan användas som ersättare till magnetlås samt kombineras med dörrautomatik och/eller brandlarm. Det kan monteras vertikalt eller horisontellt i både enkel- och pardörrar. Ett utanpåliggande montage är mycket enkelt att installera. Inga förändringar behöver göras i det befintliga urtaget.

#### **STEP 8 med eller utan vinkelkonsol**

STEP 8 består av två rejäla delar, en hake som monteras på dörrbladet och ett elslutbleck i en konsol som monteras direkt på karmens undersida.

Beroende på var STEP 8 ska monteras finns det två kompletterande vinkelkonsoler som tillbehör. Den ena är designad för dörrar där elslutblecket ska monteras där karmen ligger i liv med dörrbladet, den andra är designad för att monteras på skjutdörrar.

#### **Omvänd funktion för dörrar med utrymningskrav**

I omvänd funktion är STEP 8 anpassad till utrymningsdörrar med utrymnings-terminal eller utrymningsknapp. Låset klarar ett högt listtryck på upp till 150 kg, vilket möjliggör en säker utrymning.

STEP 8 finns även i rättvänd funktion.



**STEP**  
8

## Tekniska data

### Strömförbrukning i rättvänd och omvänd funktion

24 V DC + 15 % - 10 %      12 V DC + 15 % - 10 %

110 mAh / max 300 mA      220 mAh / max 600 mA

Strömförbrukning 0 mA för vridfall i vila (rättvänd = låst, omvänd = olåst)

Artikelnummer	Benämning
ST880	STEP 8, rättvänd funktion 24 V DC.
ST880-12	STEP 8, rättvänd funktion 12 V DC.
ST881	STEP 8, omvänd funktion 24 V DC.
ST881-12	STEP 8, omvänd funktion 12 V DC.
ST890	STEP 8 med vinkelkonsol, rättvänd funktion 24 V DC.
ST890-12	STEP 8 med vinkelkonsol, rättvänd funktion 12 V DC.
ST891	STEP 8 med vinkelkonsol, omvänd funktion 24 V DC.
ST891-12	STEP 8 med vinkelkonsol, omvänd funktion 12 V DC.
Artikelnummer tillbehör	Benämning
ST860	Vinkelkonsol med hus.
ST861	Vinkelkonsol för skjutdörr.

ST860	ST861
-------	-------

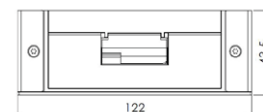


- Durability: Grade X enligt SS-EN 14846.
- Corrosion: Grade M enligt SS-EN 14846.
- Omvänd funktion anpassad till krav enligt SS-EN 13637.
- Mikrobrytare enpoligt växlande, max. 30 V DC, 1A.
- Skyddsdiode finns inbyggd.
- Inbyggd indikering för avkänning att dörren är stängd/öppen (kolvkontakt).
- Brythållfasthet 9 kN (≈ 900 kg).
- Garanterar öppning trots listtryck på 1,5 kN (≈ 150 kg) i rättvänd och omvänd funktion.
- Knacksäkrad.
- Vändbar för att passa höger- och vänsterdörrar.

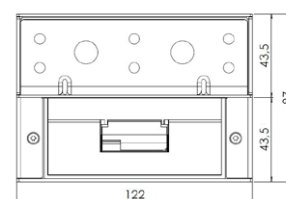
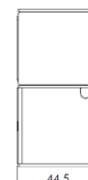
## Med STEPs unika listtrycksteknik

Ett vanligt problem är att dörren utsätts för tryck, exempelvis på grund av att dörren är lite skev eller att det samlats grus eller snö vid tröskeln. STEP 8 är utrustad med STEPs unika listtrycksteknik som gör att dörren kan låsa upp, även om den utsätts för tryck på upp till 150 kg.

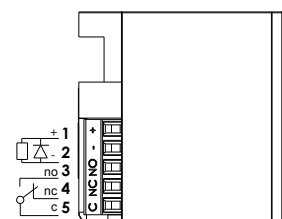
- **Tätninglistor och tryckskillnader** – listtrycksfunktionen gör att dörren alltid kan låsas upp, trots att haken spänner mot elslutblecket.
- **Dörrautomatik** – listtrycksfunktionen i kombination med en snabb upplåsning gör att dörren öppnas snabbt och utan risk för att fastna.
- **Utrymningsdörr** – listtrycksfunktionen säkerställer att brandlarmet kan frilägga låsningen, trots tryck mot dörren av folkmassa, tätninglistor, tryckskillnader eller sneda dörrar.



Måttskiss STEP 8.



Måttskiss STEP 8 med vinkelkonsol.



Kopplingschema. Inkoppling sker med skruvplint.



STEP 8 för montering under karmen.



STEP 8 med vinkelkonsol med hus.



## STEP 21 och 22

### – Automatiska kantreglar med listtrycksteknik

STEP 21 och 22 är två automatiska kantreglar för pardörrar där två dörrblad stängs mot varandra. De är utrustade med STEPs unika listtrycksteknik som gör att dörren kan öppna, trots att den utsätts för ett högt tryck.

Automatiska kantreglar används vid pardörrar som automatiskt ska låsa när de två dörrbladen stängs mot varandra. Det dörrblad som stängs först kallas för passivt dörrblad och det som stängs sist kallas för aktivt dörrblad.

#### Funktion

De automatiska kantreglarna monteras vanligtvis på den övre och nedre delen av det passiva dörrbladet, där du vill att det passiva dörrbladet ska låsa automatiskt när det aktiva dörrbladet stängs. Det aktiva dörrbladet blir därefter automatiskt låst med ett vanligt lås i det passiva dörrbladet.

På samma sätt är automatiska kantreglar konstruerade för att automatiskt låsa upp det passiva dörrbladet varje gång det aktiva dörrbladet öppnas.

#### För både trä-, stål- och aluminiumdörrar

STEP 21 är anpassad för trä- eller ståldörrar, STEP 22 är anpassad för aluminiumdörrar.



**STEP**  
21

**STEP**  
22

## Tekniska data

Artikelnummer	Benämning
STEP 21	Anpassad för trä- eller ståldörrar.
STEP 21DH*	Anpassad för Daloc dörrar, högerhängd.
STEP 21DV*	Anpassad för Daloc dörrar, vänsterhängd.
STEP 21R-H	Anpassad för Robust ståldörrar, högerhängd.
STEP 21R-H	Anpassad för Robust ståldörrar, vänsterhängd.
STEP 22	Anpassad för aluminiumdörrar.
Artikelnummer tillbehör	Benämning
ST953-1	Slutbleck för STEP 21 och STEP 22.
ST953-2	Glidbleck för STEP 21 och STEP 22.

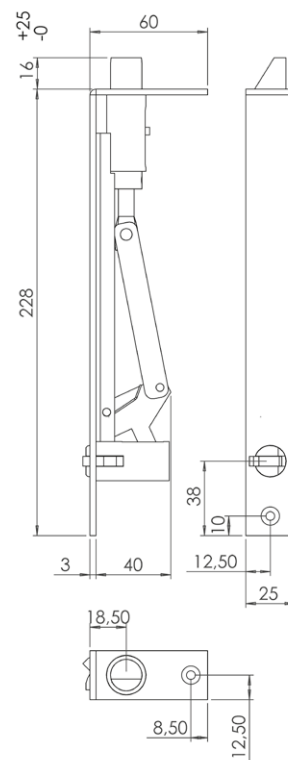
\* Klarar ej listtryck.

- Material av stål för brandklassade dörrar.
- Regelkolv 16 mm.
- Regelkolvens utlösning är 16 mm.
- Regelkolven är justerbar + 25 mm.
- Garanterar öppning trots listtryck.

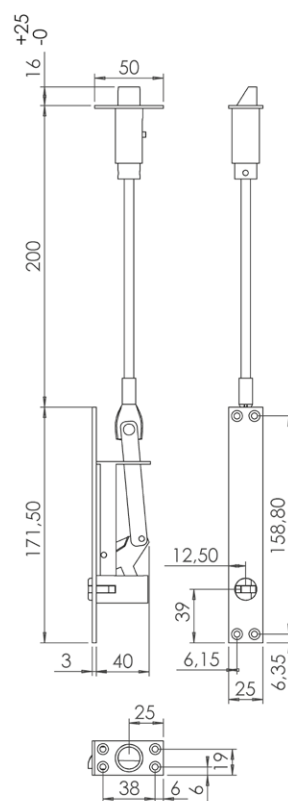
## Med STEPs unika listtrycksteknik

Ett vanligt problem är att dörren utsätts för tryck, exempelvis på grund av att dörren är lite skev eller att det samlats grus eller snö vid tröskeln. STEP 21 och 22 är utrustade med STEPs unika listtrycksteknik som gör att dörren kan låsa upp, även om den utsätts för tryck.

- **Tätninglistor och tryckskillnader** – listtrycksfunktionen gör att dörren alltid kan låsas upp.
- **Dörrautomatik** – listtrycksfunktionen i kombination med en snabb upplåsning gör att dörren öppnas snabbt och utan risk för att fastna.
- **Utrymningsdörr** – listtrycksfunktionen säkerställer att det passiva dörrbladet kan öppna, trots tryck mot dörren av folkmassa, tätninglistor, tryckskillnader eller sneda dörrar.



Måttskiss STEP 21.



Måttskiss STEP 22.



## STEP 35

### – Kompakt och starkt elektriskt skåplås

STEP 35 är ett elektriskt skåplås speciellt anpassad för att fällas in i olika typer av förvaring, exempelvis butiksinredningar, förvaringsskåp eller medicinskåp.

#### Infällt ellås för butiksinredning och skåp

STEP 35 är ett elektriskt skåplås med frontstolpe i rostfritt stål designat för att kunna fällas in direkt i skåpgaveln, utan att stjåla utrymme från skåpets volym.

#### Kompakt och starkt

STEP 35 är ett starkt ellås som klarar höga brytkrafter. Det är vändbart och kan monteras vertikalt eller horisontellt vilket gör att det ofta går att hitta en bra placering.

STEP 35 finns med plan eller vinklad stolpe.

#### Indikering av luckans position

Låset har en inbyggd mikrobrytare som känner av om dörren är öppen eller stängd.



**STEP**  
**35**



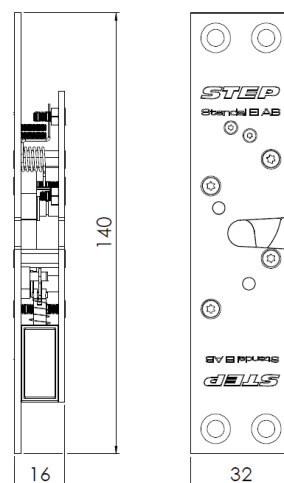
## Tekniska data

### Strömförbrukning i rättvänd och omvänd funktion

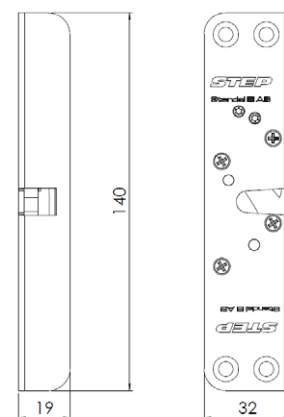
24 V DC + 10 % - 10 %	12 V DC + 10 % - 10 %
61 mA	124 mA

Artikelnummer	Benämning
ST202-B	Rättvänd funktion 24 V DC, vinklad montage stolpe.
ST202-B-12	Rättvänd funktion 12 V DC, vinklad montage stolpe.
ST202-D	Omvänd funktion 24 V DC, vinklad montage stolpe.
ST202-D-12	Omvänd funktion 12 V DC, vinklad montage stolpe.
ST203-E	Rättvänd funktion 24 V DC, plan montage stolpe.
ST203-E-12	Rättvänd funktion 12 V DC, plan montage stolpe.
ST203-F	Omvänd funktion 24 V DC, plan montage stolpe.
ST203-F-12	Omvänd funktion 12 V DC, plan montage stolpe.
Artikelnummer tillbehör	Benämning
ST210	Kontakt med stift för STEP 35.
ST211	Kontakt med stift för ST3500.
ST3500	Halogenfri anslutningskabel, 5 meter inkl. kontakt.

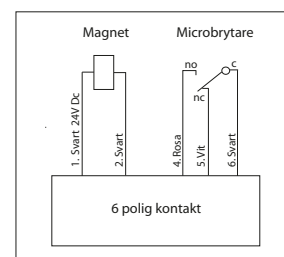
- Brythållfasthet 4 kN (≈ 400 kg).
- Finns i rättvänd- och omvänd funktion.
- Material: rostfritt stål.
- Stolpe i borstat rostfritt stål t=2 mm.



Måttskiss STEP 35 med plan stolpe.



Måttskiss STEP 35 med vinklad stolpe.



Kopplingschema.



## STEP 36

### – Elektriskt skåplås med små dimensioner

STEP 36 är ett elektriskt skåplås anpassat för exempelvis medicinskåp, förvaringsboxar, butiksinredning eller liknande. Beroende på stolpe kan låset monteras som infällt eller utanpåliggande.

#### **Små dimensioner och många montagealternativ**

STEP 36 är ett elektriskt skåplås som kräver minimalt utrymme och är mycket enkelt att installera.

Låset finns med två olika montagestolpar. En vinklad stolpe som kan fällas in i skåpgaveln och en box för ett utanpåliggande montage.

#### **Indikering och dörröppnare**

STEP 36 är även utrustad med mikrobrytare som känner av om luckan är öppen eller stängd. Indikeringsarmen fungerar dessutom som öppningsmekanism och öppnar luckan vid upplåsning.



**STEP**  
**36**

## Tekniska data

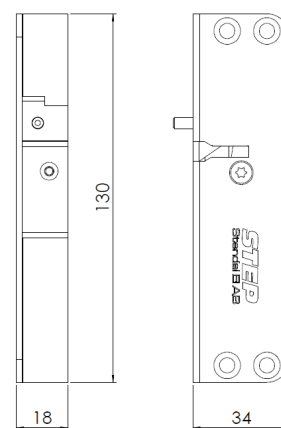
### Strömförbrukning i rättvänd och omvänd funktion

24 V DC + 10 % - 10 %	12 V DC + 10 % - 10 %
230 mA	420 mA

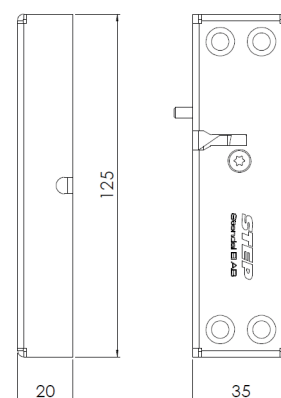
### Artikelnummer Benämning

ST3601	Rättvänd funktion 24 V DC, vinklad montagestolpe.
ST3601-12	Rättvänd funktion 12 V DC, vinklad montagestolpe.
ST3602	Rättvänd funktion 24 V DC, utanpåliggande montage.
ST3602-12	Rättvänd funktion 12 V DC, utanpåliggande montage.

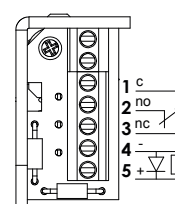
- Brythållfasthet 4 kN ( $\approx$  400 kg).
- Finns i rättvänd funktion.
- Material: rostfritt stål.
- Stolpe i borstat rostfritt stål t=2 mm.



Måttskiss STEP 36 med vinklad stolpe.



Måttskiss STEP 36 med box.



Kopplingschema.



## STEP 50

### – Kraftigt ellås för industriportar

STEP 50 är ett högkvalitativt ellås för industriportar. De elektriskt låsta portarna styrs bekvämt och säkert via exempelvis ett passersystem.

#### Hög driftsäkerhet

Låset är speciellt utvecklat för att klara av tuffa miljöer som garage och industrilokaler.

#### Säkerhet

STEP 50 använder ingen spänning vid låsningen, utan öppnas endast med spänning som kan brytas direkt då porten lämnar sitt stängda läge. Portens status låst/upplåst och öppen/stängd känns av med två mikrobrytare. Om låset kopplas till en larmanläggning, ger detta larm om porten tvångsöppnas.

STEP 50 står emot krafter på 1000 kg.



**STEP**  
**50**

## Tekniska data

### Strömförbrukning i rättvänd funktion

24 V DC + 15 % - 10 %

313 mA olåst

### Artikelnummer Benämning

ST527 Elektriskt lås för takskjutportar, inklusive 5 meter halogenfri kabel.

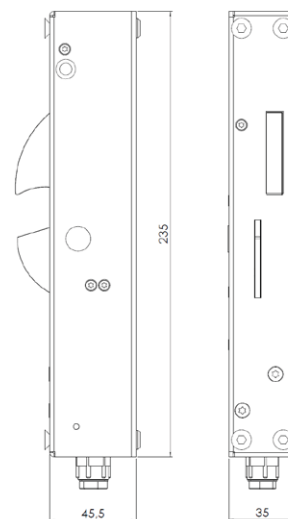
### Artikelnummer tillbehör Benämning

ST527-1	Låsvinkel avsedd för port med vertikallyftsystem/höglyftssystem*
ST527-2	Låsvinkel avsedd för port med standardlyftsystem/höglyftssystem*
ST527-3	Eurocylinder inklusive 2 stycken nycklar
ST527-5	Infällningskassett avsedd för montage med ST527-2
ST527-7	Låssläde avsedd för port med standardlyftsystem/låglyftssystem*
ST527-9	Låssläde avsedd för port med standardlyftsystem/låglyftssystem Hörmann*

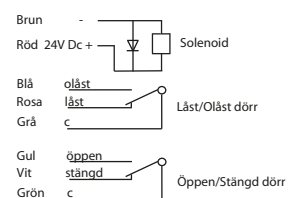
\* De olika systemen kan se mycket olika ut och varierar från port till port. Vi rekommenderar därför att du testat dig fram för att se vilken låsvinkel och låssläde som passar just ditt montage.



- Mikrobrytare enpoligt växlande, max. 30 V DC, 1 A.
- Inbyggd indikering för avkänning att porten är stängd/öppen (kolvkontakt) och låst/olåst (spärrkontakt) för koppling till passersystem, larmanläggning etc.
- Brythållfasthet 10 kN (≈ 1000 kg).
- Skyddsdiode finns inbyggd.
- Material: låshus i rostfritt stål, låshake i härdat stål.



Måttskiss STEP 50.



Kopplingsschema.



# Brytskydd

## – Ökar säkerheten i dörrmiljön

STEP brytskydd ökar säkerheten i dörrmiljön genom att försvåra för en tjuv att bryta sig in mellan dörren och karmen. Brytskydden är tillverkade i rostfritt stål.

### Utanpåliggande eller infällt montage

- Brytskydd 285 mm. Brytskyddet täcker låshuset och monteras infälld i dörrbladet.
- Brytskydd 2300 mm finns i två varianter, en för infälld montering i dörrbladet, och en för ett utanpåliggande montage. Längden på brytskyddet kan kapas och anpassas till dörrens längd.

En kopplande brytskyddsstolpe säljs separat.

### Brytskyddsstolpar

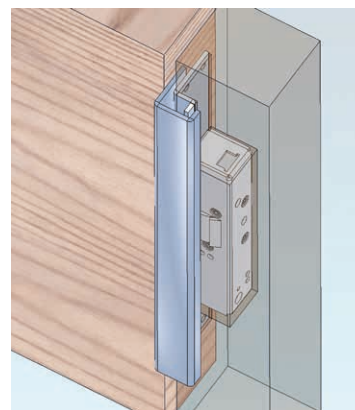
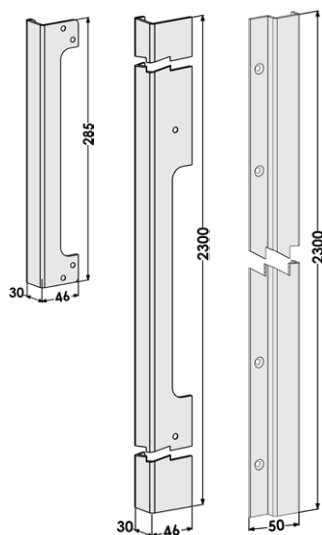
Brytskydden passar att monteras tillsammans med stolpar anpassade för STEP 40/90 Preload, STEP 90 Release och STEP 60 Silent.



## Tekniska data

Artikelnummer	Benämning
ST6059	Brytskydd 285 mm, infästning dörrspringa (täcker låshuset).
ST6090	Brytskydd 2300 mm, infästning utsida dörrblad (anpassas till dörrens längd).
ST6095	Brytskydd 2300 mm, infästning dörrspringa (anpassas till dörrens längd).

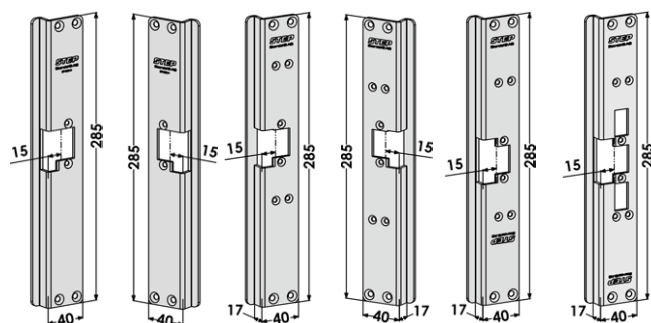
ST6059	ST6090	ST6095
--------	--------	--------



Infällt brytskydd monterat med elslutbleck och brytskyddsstolpe.

Artikelnummer	Benämning
ST4065H	Brytskyddsstolpe höger för Modul/Smalprofil monteras på STEP 40/90 Preload eller STEP 90 Release.
ST4065V	Brytskyddsstolpe vänster för Modul/Smalprofil monteras på STEP 40/90 Preload eller STEP 90 Release.
ST6549	Brytskyddsstolpe höger för Modul/Smalprofil monteras på STEP 60 Silent.
ST6550	Brytskyddsstolpe vänster för Modul/Smalprofil monteras på STEP 60 Silent.
ST6563	Brytskyddsstolpe höger/vänster för Connect enkelfall monteras på STEP 60 Silent.
ST6564	Brytskyddsstolpe höger/vänster för Connect dubbelfall monteras på STEP 60 Silent.

ST4065H	ST4065V	ST6549	ST6550	ST6563	ST6564
---------	---------	--------	--------	--------	--------



# Låslösningar

Vissa dörrmiljöer kräver mer än andra. Tack vare vår produktbredd kan vi erbjuda komplexa kombinationslösningar, som exempelvis utrymning och återinrymning med brandskydd och tillgänglighet i samma dörrmiljö. Därmed finns det nu möjlighet att lösa problematik som traditionellt sett har varit svåra att lösa.

- Resistant escape solution, RES
- Lösning för dörrmiljöer med många krav
- Lösning för säkerhetsdörrar
- Lösning för flerbostadshus









## Resistant escape solution

– En nattlåsning med utrymningsmöjlighet

RES är en låslösning som bygger på en kombination av elslutblecken STEP 60 Silent och STEP 18 Secure. Lösningen är anpassad för arbetsplatser med varierade arbetstider där personalen måste kunna utrymma även efter att säkerheten höjts för natten.

Lösningen bygger på att STEP 60 Silent används som daglås och STEP 18 Secure som nattlås. Dagtid är daglåset aktivt och låses upp med en öppna-knapp eller en läsare, medan nattlåset är inaktivt. Nattetid höjs säkerheten och båda låsen aktiveras. Nattlåset kan då styras så att det låser upp:

- vid engreppsöppning av det mekaniska utrymningslåset
- vid utlöst brandlarm
- via nödutrymningsknapp

På så sätt är det möjligt att både höja säkerheten för natten och samtidigt kunna utrymma lokalen vid en nödsituation.



**STEP**  
**60**  
SILENT

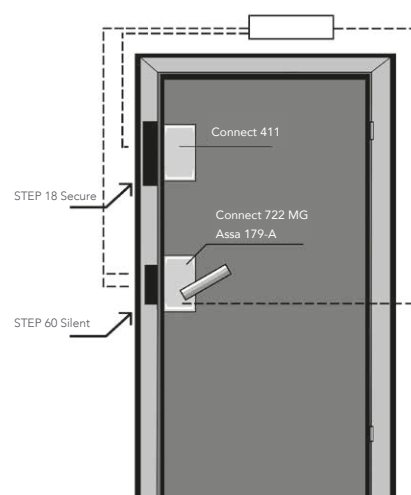
**STEP**  
**18**  
SECURE

## Ingående låsprodukter

Daglås		
Elslutbleck rättvänd funktion	Dörrlås vid tryckesöppning	Dörrlås vid draghandtag
STEP 60 Silent	Assa 722-MG + 179-A	Assa 732-MG + 179-B

Nattlås		
Elslutbleck omvänd funktion	Dörrlås	Klass enligt SS-EN1627
STEP 18 Secure	Assa 411	-
STEP 18 Secure	Assa 511 *	RC3, RC4

\* För mer information om dörrar och beslagning, se vår lösningsbroschyr för säkerhetsdörrar.



RES är en kombination mellan STEP 60 Silent som daglås och STEP 18 Secure som nattlås.

## Säkerheten höjs under kvällen och natten, eller dygnet runt

Daglåset låses mellan passagera under dagen och kan alltid öppnas via nödhandtaget. På kvällen och natten kompletteras dörren av ett omvänt regeleslutbleck. Dörren blir alltid öppningsbar från insidan, även om säkerheten höjs från utsidan. Detta innebär att personer som är kvar i lokalerna alltid kan utrymma vid behov.

## Funktionsbeskrivning

### Dagtid

- Dagtid är daglåset aktivt och nattlåset inaktivt.
- En öppn knapp eller läsare används vid passage.

### Nödöppning dagtid

- Nödöppning sker med nödhandtaget.

### Nattetid

- Daglåset och nattlåset är aktivt.
- Nattlåset och daglåset öppnas via en öppn knapp eller läsare.

### Nödöppning natttid

- Nödöppning sker med nödhandtaget.
- Nattlåset låses upp då mikrobrytaren i daglåset påverkas via nödhandtaget.
- Nattlåset låser igen när dörren stängs (val beroende på återinrymningskrav).

### Option

- Öppning av nattlåset via ett centralt brandlarmsystem.
- Öppning av nattlåset via en nödöppningsknapp.

### Att tänka på

- Larmförbikoppling via nödhandtag, internt larm.
- Larm vid strömbortfall då nattlåset låses via batteribackup.

### Brandcellsgränser

- Lösningen får användas tillsammans med godkända dörrar i högst brandteknisk klass E/EI 60.



## Lösning för dörrmiljöer med många krav

I sjukhusmiljö ställs det höga krav på beslagen. De ska kunna stänga ute obehöriga, underlätta för vårdpersonalen och samtidigt behålla en hög patientsäkerhet. Med andra ord ska de parallellt hantera både utrymning, återinrymning, brandkrav, intrångskrav och dörrautomatik.

Traditionella låsningar har ofta svårt att kombinera dessa kravställningar. Det uppstår problem varje gång någon använder dörrens nödöppningsbehör utan att det är en nödsituation. Dörren blir då helt olåst och måste återställas manuellt varje gång.

### Lösning för dörrar med eller utan dörrautomatik

STEPs lösning klarar ovanstående kravställningar. För dörrar med dörrautomatik bygger lösningen på en kombination av elslutblecket STEP 92 Preload och ett dubbelfallås med trycke. Elslutblecket hanterar tillträde, brandkrav, återinrymning och dörrautomatik, medan dubbelfallåset hanterar utgång och utrymning från insidan. För dörrar utan dörrautomatik används istället STEP 90 Preload.

STEP 90 och 92 Preload tål listtryck och kan öppna trots en belastning på upp till 40 kg.

### En stor fördel att alla dörrar används på samma sätt

Att kunna ta sig ut på samma sätt både till vardags och vid en eventuell nödsituation är en viktig aspekt ur säkerhetssynpunkt. Med vår lösning säkerställer du att alla lokalens dörrar, både med och utan dörrautomatik, kan användas på samma sätt.

Lösningen är framtagen för sjukhus men fungerar lika bra i andra typer av dörrmiljöer.



**STEP**  
**90**  
PRELOAD

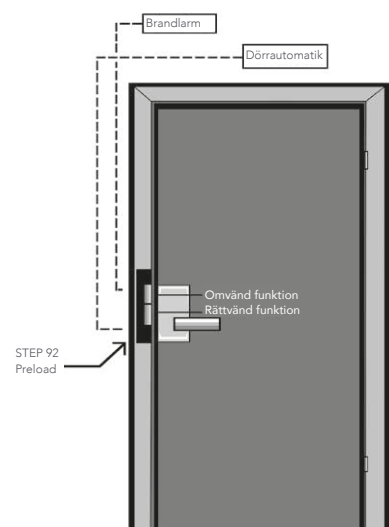
**STEP**  
**92**  
PRELOAD

# Ingående låsprodukter

Ingående låsprodukter vid dörrautomatik		
Elslutbleck rättvänd/omvänd funktion	Dörrlås vid tryckesöppning och återinrymning via brandlarm	Dörrlås vid utrymning enligt SS-EN 179 och återinrymning via brandlarm
STEP 92 Preload	Assa 622 (valfritt trycke)	Assa 722* (nödbehör 179-F)
STEP 92 Preload	Assa Modul 509 (valfritt trycke)	Assa 722* (nödbehör 179-F)

Ingående låsprodukter utan dörrautomatik		
Elslutbleck omvänd funktion	Dörrlås vid tryckesöppning och återinrymning via brandlarm	Dörrlås vid utrymning enligt SS-EN 179 och återinrymning via brandlarm
STEP 90 Preload	Assa 622 (valfritt trycke)	Assa 722* (nödbehör 179-F)
STEP 90 Preload	Assa Modul 509 (valfritt trycke)	Assa 722* (nödbehör 179-F)

\* Utpassering via trycke, upplåsning via tidur eller öppnknapp.

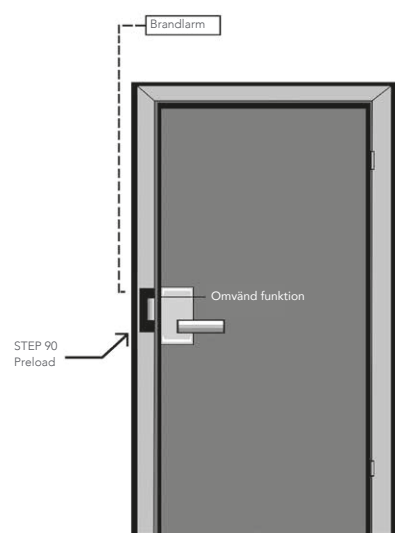


Med dörrautomatik.

## Obehöriga tar sig inte in, samtidigt som det alltid finns möjlighet att utrymma

Dörren går alltid att öppna från insidan och låser igen efter varje passage, även om nödöppningsbehöret har använts. Personer som är i lokalerna kan därför alltid utrymma vid behov, samtidigt som obehöriga inte kan ta sig in.

Om brandlarmet aktiveras blir elslutblecket strömlöst. Dörren kan då även öppnas från utsidan vilket säkerställer återinrymning och att exempelvis räddningspersonal kan ta sig in.



Utan dörrautomatik.

### Funktionsbeskrivning vid dörrautomatik

#### Inpassage

- Inpassering efter kod eller tag sker via armbågskontakt eller trycke.

Alternativt:

- Inpassering under dagtid sker via armbågskontakt eller trycke. Kvällstid krävs behörig kod eller tag.

#### Utpassage

- Utpassering sker via trycke eller armbågskontakt.

#### Nödöppning

- Nödöppning sker med trycke i nedåtgående rörelse.

Alternativt:

- Nödöppning sker med nödhandtag enligt SS-EN 179.

#### Återinrymning

- Återinrymning sker via utvändigt trycke efter aktiverat brandlarm kopplat till den övre låsningen i STEP 92 Preload.

#### Brandcellsgränser

- Lösningen kan användas tillsammans med godkända dörrar i högst brandteknisk klass E/EI 120.

### Funktionsbeskrivning utan dörrautomatik

#### Inpassage

- Inpassering efter kod eller tag sker via trycke.

Alternativt:

- Inpassering under dagtid sker via trycke. Kvällstid krävs behörig kod eller tag.

#### Utpassage

- Utpassering sker via trycke.

#### Nödöppning

- Nödöppning sker med trycke i nedåtgående rörelse.

Alternativt:

- Nödöppning sker med nödhandtag enligt SS-EN 179.

#### Återinrymning

- Återinrymning sker via utvändigt trycke efter aktiverat brandlarm kopplat till STEP 90 Preload.

#### Brandcellsgränser

- Lösningen kan användas tillsammans med godkända dörrar i högst brandteknisk klass E/EI 120.



# Lösning för säkerhetsdörrar

Elslutblecket STEP 18 Secure™ i RC-utförande är godkänd att användas tillsammans med Stålprofils inbrottskyddande dörrar i klass RC3 och RC4, och i Hellbergs dörrar i klass RC3. Proverna är gjorda hos RISE enligt standarden SS-EN 1627.

För att en dörr ska bli godkänd krävs att den genomgår ett skarpt prov tillsammans med sin beslagning. Proverna ska motsvara olika typer av inbrottsförsök och visa att dörren och dess beslagning kan stå emot den typ av inbrott som den är konstruerad för att klara.

Proverna utförs hos det oberoende kontrollorganet RISE (tidigare SP) enligt standarden SS-EN 1627, som är gällande i Sverige och Europa för klassindelning av dörrens inbrottskydd med monterade låsenheter.

- **Klass RC3** - dörren och dess beslag klarar att stå emot ett inbrottsförsök med 5 minuters aktiv angreppstid.
- **Klass RC4** - dörren och dess beslag klarar att stå emot ett inbrottsförsök med 10 minuters aktiv angreppstid.

## STEP 18 Secure i RC-utförande för inbrottsklassade dörrar

STEP 18 Secure, med artikelnummer listade på följande sida, är ett förstärkt elslutbleck speciellt framtagen för säkerhetsdörrar. Det är provat och godkänt tillsammans med Stålprofils inbrottsklassade dörrar i klass RC3 och RC4 och med Hellbergs dörrar i RC3.



**STEP**  
**18**  
SECURE

## Hög säkerhet, driftsäkerhet och flexibilitet med STEP 18 Secure

STEP 18 Secure kombinerar hög slitstyrka och inbrottskydd med driftsäkerhet och flexibilitet. Det passar dörrar som används högfrekvent och som ska låsas mellan varje passage.

- Elslutblecket kan användas i rättvänd funktion i lokaler med låga krav på utrymning. Enligt Svenska Brandskyddsföreningens rekommendation är det lokaler där cirka 10 personer vistas och där samtliga har mycket god lokalkännedom samt tillgång till nyckel.
- Elslutblecket kan användas i omvänd funktion i lokaler som kräver en högre grad av utrymningssäkerhet, under förutsättning att kabeln är dold och inte kan komma åt vid ett inbrottsförsök. STEP 18 Secure kan då låsas upp med nödöppningsterminal (nödöppningsknapp). Under dagtid kan utrymningsvägen även säkerställas genom att STEP 18 Secure låses upp mot väsentlig funktion.
- För att få brandtillhållning förses dörren med ytterligare ett fallås.
- Ska dörrmiljön hantera dörrautomatik kompletteras det eventuella fallåset med valfritt elslutbleck. Om dörren samtidigt ska behålla brandtillhållningen krävs ett brandgodkänt elslutbleck, exempelvis STEP 90 Preload eller STEP 60 Silent.



Bilden visar STEP 18 Secure monterat med Stålprofil i ett skarpt prov hos RISE.

## Beslagning

Regelelslutbleck STEP 18 Secure är speciellt anpassad för montering tillsammans med mekaniskt lås Assa 511.

### Beslagning för Stålprofil

- För RC3 krävs **ett** STEP 18 Secure i stålprofilsystem 57000, 59000, 77000 eller 79000.
- För RC4 krävs **två** STEP 18 Secure i stålprofilsystem 57000, 59000, 77000 eller 79000.

Många dörrtillverkare tillverkar ståldörrar enligt stålprofilsystemet. Läs mer på [www.stalprofil.se](http://www.stalprofil.se) under flikarna Kontakt, Tillverkare i Sverige.

### Beslagning för Hellbergs dörrar

- För RC3 krävs **ett** STEP 18 Secure i dörren Hellbergs HI-SD-RC3.

### Ingående låsprodukter

Elslutbleck	Dörrhängning	Funktion	Dörrlås
ST180-AS*	Vänster	Rättvänd	Assa 511
ST180-BS*	Höger	Rättvänd	Assa 511
ST181-AS* **	Vänster	Omvänd	Assa 511
ST181-BS* **	Höger	Omvänd	Assa 511

\* 24 V DC är standard. För 12 V DC tillkommer "12", till exempel ST180-AS12.

\*\* Kabeln ska vara dold och får inte kunna komma åt vid ett eventuellt inbrottsförsök.

Montage stolpe	Benämning
ST1805-A	Plan extra förstärkt stolpe, vänster. För stålprofilsystem.
ST1805-B	Plan extra förstärkt stolpe, höger. För stålprofilsystem.
ST1882-A	Plan extra förstärkt stolpe, vänster. För Hellbergs HI-SD-RC3.
ST1882-B	Plan extra förstärkt stolpe, höger. För Hellbergs HI-SD-RC3.



## Lösning för flerbostadshus

STEP elslutbleck är utrustade med en patenterad listtrycksteknik som höjer driftsäkerheten i alla typer av dörrmiljöer. Produkterna i Preload-serien är tack vare listtryckstekniken, sina små mått och höga kvalitet särskilt lämpliga att installeras i flerbostadshus.

I många flerbostadshus är det ett vanligt problem att dörren efter en tid börjar kärva när den ska öppnas. Ofta innebär det att fastighetsskötaren måste rycka ut i tid och otid för att felsöka och återställa dörrens funktion.

Orsaken till den här typen av driftstopp kan bero på flera orsaker, exempelvis:

- Att dörren har blivit lite skev
- Tryck uppstår från tätninglisterna
- Snö eller grus har samlats vid tröskeln
- Temperaturskillnader på insidan respektive utsidan av dörren
- Dörrautomatiken synkroniserar inte riktigt med låsningen

### Driftsäkerhet som fungerar i verkligheten

För att förhindra den här typen av problem är alla STEP elslutbleck utrustade med en unik listtrycksteknik. Den patenterade tekniska lösningen ser till att dörren kan fungera normalt, även om den utsätts för tryck, och oavsett vad trycket orsakas av. STEP elslutbleck tål helt enkelt de påfrestningar som en dörr normalt utsätts för.



**STEP**

PRELOAD SERIES



## STEP Preload – ett bra val för flerbostadshus

Preload-serien består av sex elslutbleck som passar dörrmiljöer med normala säkerhetskrav, vilket innefattar de flesta flerbostadshus.

### Rejåla konstruktioner med minimala mått

Samtliga elslutbleck i Preload-serien har en hög brytstyrka och är testade för att tåla en hög öppningsfrekvens. Det är rejåla konstruktioner med minimala mått och en hög andel rostfritt stål vilket ger dem ett högt korrosionsskydd. I kombination med listtryckstekniken gör dessa egenskaper dem lämpliga att montera i alla typer av dörrmiljöer i flerbostadshus, som entrédörrar, förråd, tvättstugor, cykelrum och andra allmänna utrymmen.

- STEP 30 Preload - Med små mått som passar in i redan befintliga urtag för enkla elslutbleck
- STEP 40 Preload - Ordinarie låsning för normala säkerhetskrav
- STEP 90 Preload - Marknadens minsta brandklassade elslutbleck
- STEP 48 Preload - Elslutbleck med ett fast urtag för utlösning av rak eller hakregel
- STEP 98 Preload - Brandklassat elslutbleck med fast urtag för utlösning av rak eller hakregel
- STEP 92 Preload - Dubbla vridfall för dörrar med dörrautomatik

### STEP 60 Silent höjer intrångssäkerheten

Vid de tillfällen det finns behov av att förstärka säkerheten ytterligare, till exempel i källardörrar eller cykelförråd, är STEP 60 Silent ett lämpligt alternativ. Det kraftiga elslutblecket är utrustat med en spärrkontakt, ett elektriskt manövrerat knackskydd samt tål en högre brytstyrka, vilket ger en hög intrångssäkerhet. Vid behov kan dörrmiljön med fördel även kompletteras med ett STEP brytskydd.

### Montagestolpar och tillbehör

Till elslutblecken finns ett brett utbud av montagestolpar i rostfritt stål anpassade för de flesta typer av dörrkarmar. Vi utvecklar ständigt vårt sortiment av montagestolpar och andra tillbehör så att det alltid ska finnas en lösning som passar.

## STEP i Stockholmshem

En av våra nöjda kunder är Stockholmshem, Stockholms största bostadsbolag. De har monterat ett stort antal STEP elslutbleck i både entrédörrar och dörrar till gemensamma utrymmen. De väljer dessutom ofta att installera samma typ av elslutbleck i samtliga dörrar, något som ger stora fördelar vid montage, drift och underhåll.

## Vi hjälper dig till rätt lösning

Vi har lång erfarenhet av projektering i både små och stora bostadshus och med marknadens bredaste sortiment har vi en lösning som passar dig och dina behov. Kontakta oss så hjälper vi dig!



STEP 30 Preload



STEP 40, 90 Preload



STEP 48, 98 Preload



STEP 92 Preload



STEP 60 Silent





## Saknar du en lösning för just din typ av dörrmiljö?

Vi arbetar ständigt med att ta fram nya lösningar för olika typer av dörrmiljöer. Vi har lång erfarenhet och hjälper dig gärna att ta fram specialanpassade lösningar som passar just dina krav och behov. Kontakta oss så hittar vi en lösning tillsammans!

## Del 3. Stolpsortiment

### Montagestolpar, tillbehör och förstärkningsbehör

STEP 30 Preload.....	86
STEP 40/90/48/98 Preload och STEP 90 Release.....	90
STEP 48/98 Preload.....	96
STEP 92 Preload och STEP 92 Release.....	97
STEP 29 Silent.....	103
STEP 60 Silent.....	104
STEP 15 Secure.....	110
STEP 18 Secure.....	111
STEP 28E Secure.....	116

### Utbytesguide

Mekaniska slutbleck och kappor.....	121
Montagestolpar för trä- och stålarm.....	122
Montagestolpar för stålprofiler.....	123
Montagestolpar för aluminiumprofiler.....	124
Montagestolpar anpassade för byte av dörrfunktion...	125

*När det måste fungera.*



# Montagestolpar och tillbehör

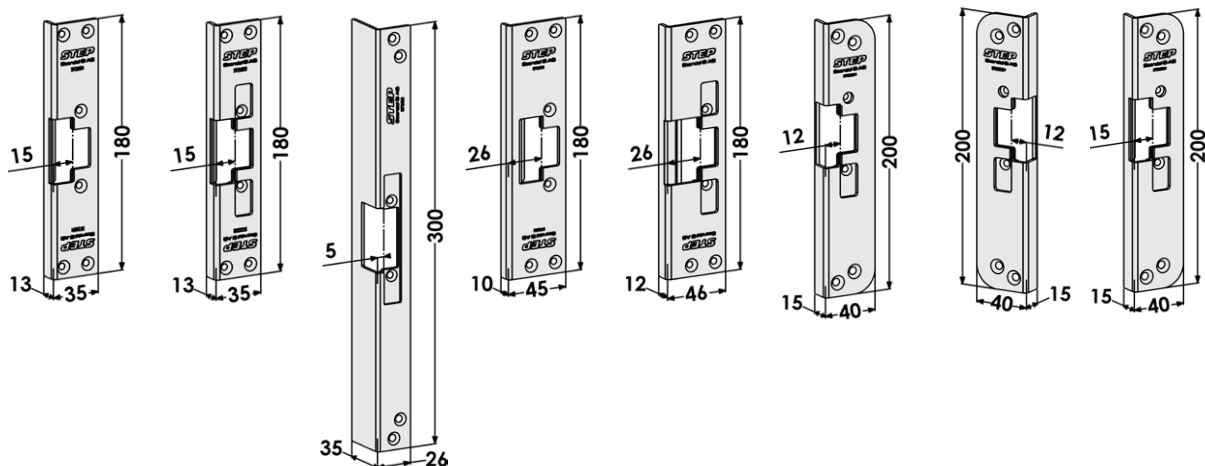
Här hittar du ett urval av de ordinarie montagestolpar som finns för respektive elslutbleck. Vi utvecklar ständigt vårt sortiment och du hittar alltid de senaste uppdateringarna på vår webbplats. Kontakta oss gärna om du behöver hjälp.

## Montagestolpar och tillbehör till STEP 30 Preload

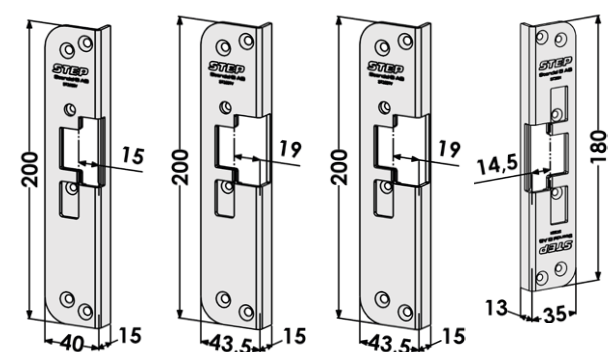
Vinklade montagestolpar i rostfritt stål till STEP 30 Preload

Artikelnr.	Benämning	Mått	Plösmått
ST3501	Vinklad stolpe motsvarande 510.	180x35x13	15 mm
ST3502	Vinklad stolpe motsvarande 511.	180x35x13	15 mm
ST3505	Vinklad stolpe motsvarande 512.	300x26x35	5 mm
ST3506	Vinklad stolpe motsvarande 520.	180x46x10	26 mm
ST3507	Vinklad stolpe motsvarande 521.	180x46x12	26 mm
ST3525H	Vinklad stolpe motsvarande säkerhetsslutbleck 1887-1.	200x40x15	12 mm
ST3525V	Vinklad stolpe motsvarande säkerhetsslutbleck 1887-1.	200x40x15	12 mm
ST3526H	Vinklad stolpe motsvarande säkerhetsslutbleck 1887-2.	200x40x15	15 mm
ST3526V	Vinklad stolpe motsvarande säkerhetsslutbleck 1887-2.	200x40x15	15 mm
ST3527H	Vinklad stolpe motsvarande säkerhetsslutbleck 1887-3.	200x40x15	19 mm
ST3527V	Vinklad stolpe motsvarande säkerhetsslutbleck 1887-3.	200x45x15	19 mm
ST3551	Vinklad stolpe motsvarande 511T.	180x35x13	14,5 mm

ST3501    ST3502    ST3505    ST3506    ST3507    ST3525H    ST3525V    ST3526H

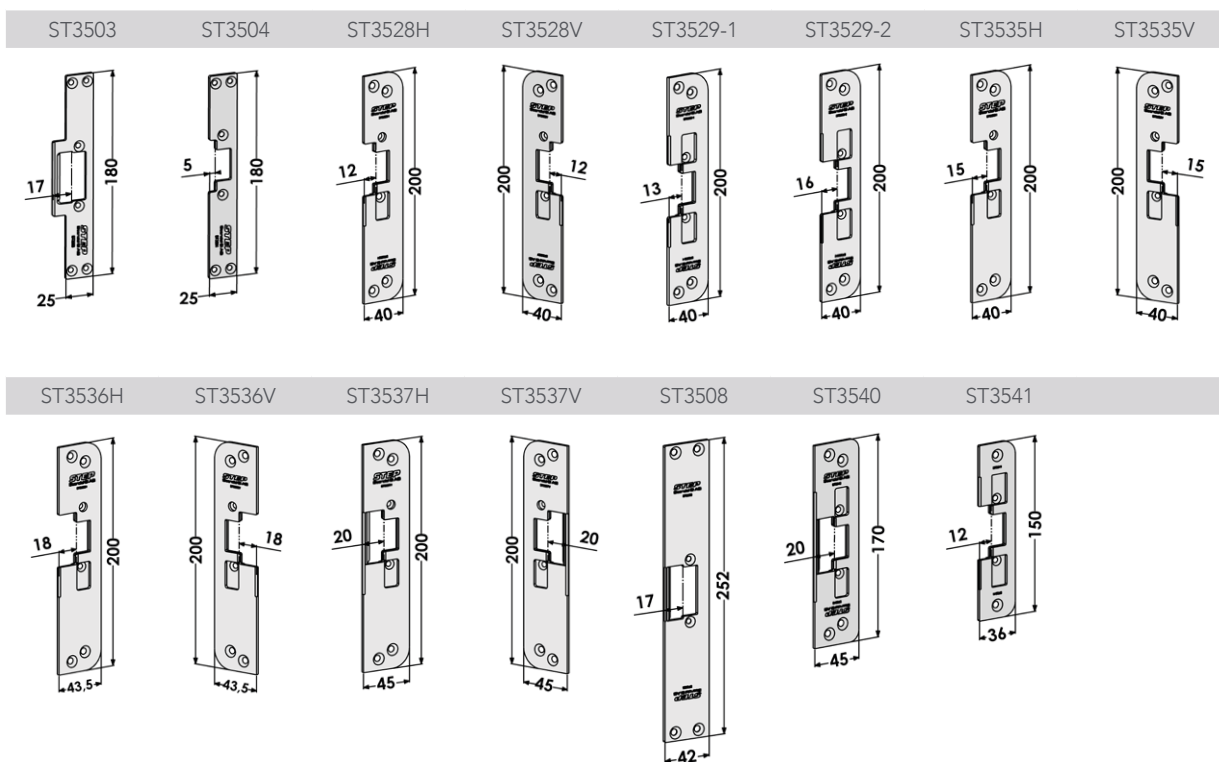


ST3526V    ST3527H    ST3527V    ST3551



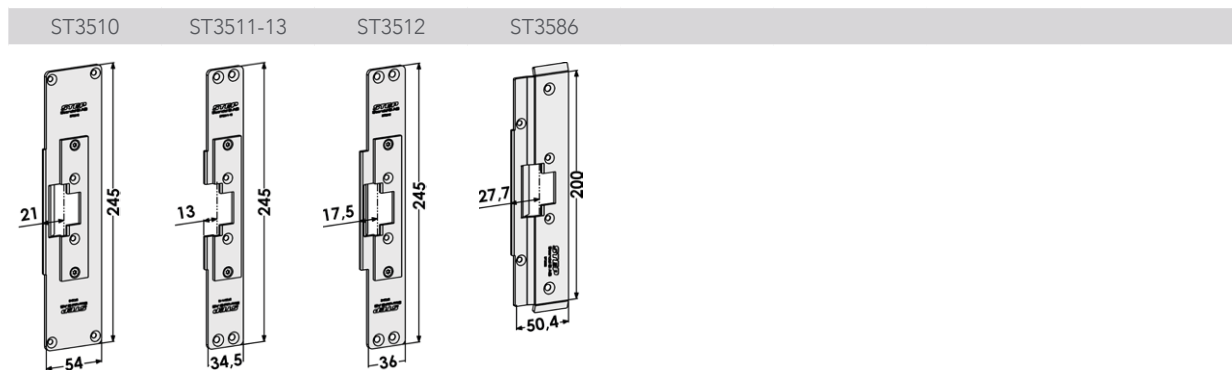
## Plana montagesolpar i rostfritt stål till STEP 30 Preload

Artikelnr.	Benämning	Mått	Plösmått
ST3503	Plan stolpe motsvarande 507.	180x25	17 mm
ST3504	Plan stolpe motsvarande 505.	180x25	5 mm
ST3508	Plan stolpe motsvarande 528.	252x42	17 mm
ST3528H	Plan stolpe motsvarande säkerhetsslutbleck 1887-1.	200x40	12 mm
ST3528V	Plan stolpe motsvarande säkerhetsslutbleck 1887-1.	200x40	12 mm
ST3529-1	Plan stolpe motsvarande säkerhetsslutbleck 1487-1.	200x40	13 mm
ST3529-2	Plan stolpe motsvarande säkerhetsslutbleck 1487-2.	200x40	16 mm
ST3535H	Plan stolpe motsvarande säkerhetsslutbleck 1887-2.	200x40	15 mm
ST3535V	Plan stolpe motsvarande säkerhetsslutbleck 1887-2.	200x40	15 mm
ST3536H	Plan stolpe motsvarande säkerhetsslutbleck 1887-3.	200x40	18 mm
ST3536V	Plan stolpe motsvarande säkerhetsslutbleck 1887-3.	200x40	18 mm
ST3537V	Plan stolpe motsvarande säkerhetsslutbleck 1887-4.	200x40	20 mm
ST3537H	Plan stolpe motsvarande säkerhetsslutbleck 1887-4.	200x40	20 mm
ST3540	Plan stolpe.	170x45	20 mm
ST3541	Plan stolpe motsvarande standardlutbleck 1264-1.	150x36	12 mm



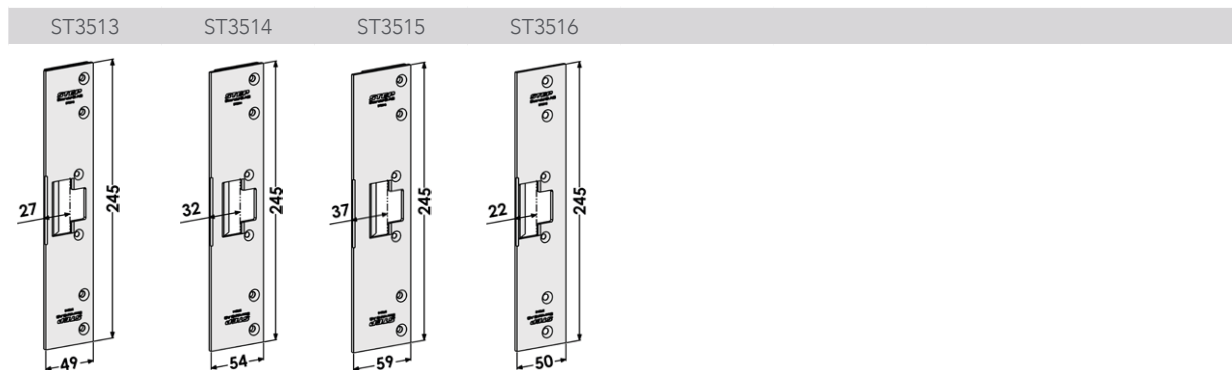
## Montagestolpar i rostfritt stål anpassade för Sapa profilsystem

Artikelnr.	Benämning	Mått	Plösmått
ST3510	Stolpe anpassad för Sapa 2074.	245x54	21 mm
ST3511-13	Stolpe anpassad för Sapa 2050.	245x34,5	13 mm
ST3512	Stolpe anpassad för Sapa 2060.	245x36	17,5 mm
ST3586	Stolpe anpassad för Sapa 2086.	200x50,4	27,7 mm



## Montagestolpar i rostfritt stål anpassade för Schüco profilsystem

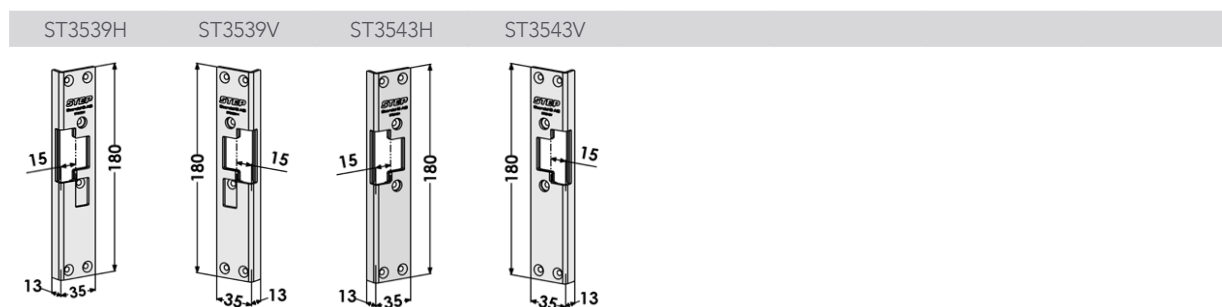
Artikelnr.	Benämning	Mått	Plösmått
ST3513	Stolpe anpassad för Schüco ADS 65.	245x49	27 mm
ST3514	Stolpe anpassad för Schüco ADS 70.	245x54	32 mm
ST3515	Stolpe anpassad för Schüco ADS 75.	245x59	37 mm
ST3516	Stolpe anpassad för Schüco ADS 80.	245x50	22 mm





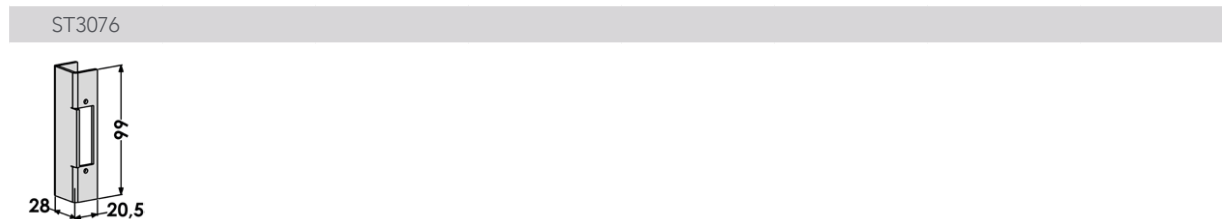
## Utbytesmontagestolpar i rostfritt stål till STEP 30 Preload

Artikelnr.	Benämning	Mått	Plösmått
ST3539H	Stolpe höger, för utbyte från Connect fallås till Modul fallås med befintligt urtag i karmen för exempelvis stolpe 511.	180x35x13	15 mm
ST3539V	Stolpe vänster, för utbyte från Connect fallås till Modul fallås med befintligt urtag i karmen för exempelvis stolpe 511.	180x35x15	15 mm
ST3543H	Stolpe höger, för utbyte från Connect fallås till Modul fallås med befintligt urtag i karmen för exempelvis stolpe 511. För lås med enkelfall.	180x35x15	15 mm
ST3543V	Stolpe vänster, för utbyte från Connect fallås till Modul fallås med befintligt urtag i karmen för exempelvis stolpe 511. För lås med enkelfall.	180x35x15	15 mm



## Kappa i rostfritt stål

Artikelnr.	Benämning	Mått	Plösmått
ST3076	Kappa som kan användas istället för elslutbleck för att erhålla en mekanisk funktion. Kan monteras tillsammans med alla STEP 30 Preload stolpar.	99x20,5x28	



## Halogenfri anslutningskabel

Artikelnr.	Benämning
ST4016	Halogenfri anslutningskabel, 7 m till STEP 30/40/90/48/98 Preload och STEP 90 Release.
ST4016-10	Halogenfri anslutningskabel, 10 m till STEP 30/40/90/48/98 Preload och STEP 90 Release.

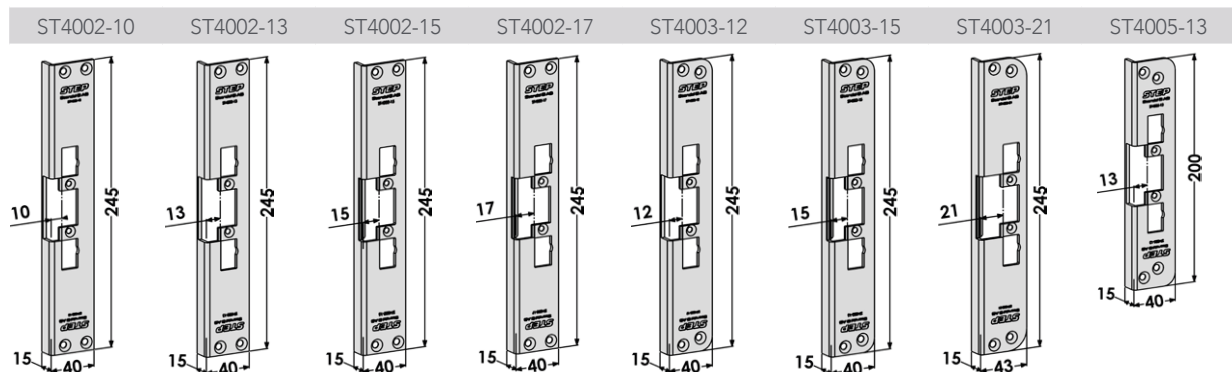
## Skruvkit

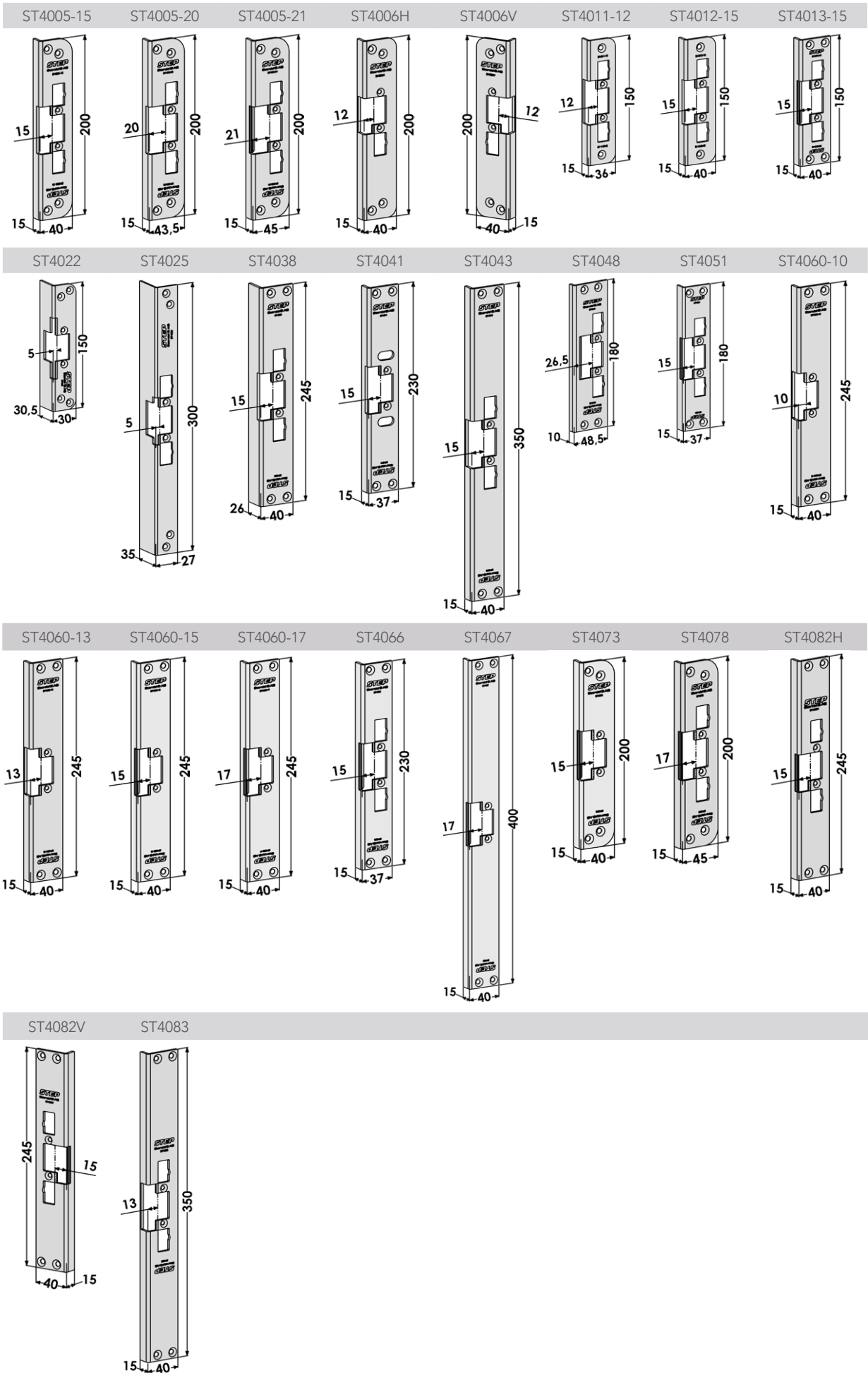
Artikelnr.	Benämning
ST4090S	Skruvkit till STEP 30/40/90/48/98 Preload och STEP 90 Release.

# Montagestolpar och tillbehör till STEP 40/90/48/98 Preload och STEP 90 Release

## Vinklade montagestolpar i rostfritt stål till STEP 40/90/48/98 Preload och STEP 90 Release

Artikelnr.	Benämning	Mått	Plösmått
ST4002-10	Vinklad stolpe.	245x40x15	10 mm
ST4002-13	Vinklad stolpe motsvarande ST6514.	245x40x15	13 mm
ST4002-15	Vinklad stolpe motsvarande ST6504/730.	245x40x15	15 mm
ST4002-17	Vinklad stolpe.	245x40x15	17 mm
ST4003-12	Vinklad stolpe motsvarande ST6518/730T.	245x40x15	12 mm
ST4003-15	Vinklad stolpe motsvarande ST6515/730T.	245x40x15	15 mm
ST4003-21	Vinklad stolpe motsvarande med runda hörn.	245x43x15	21 mm
ST4005-13	Vinklad stolpe motsvarande säkerhetslutbleck 1487-1.	200x40x15	13 mm
ST4005-15	Vinklad stolpe motsvarande säkerhetslutbleck 1487-2.	200x40x15	15 mm
ST4005-20	Vinklad stolpe motsvarande säkerhetslutbleck 1487-3.	200x43,5x15	20 mm
ST4005-21	Vinklad stolpe motsvarande säkerhetslutbleck 1487-4.	200x45x15	21 mm
ST4006H	Vinklad stolpe höger för Modul motsvarande säkerhetslutbleck 1887-1.	200x40x15	12 mm
ST4006V	Vinklad stolpe vänster för Modul motsvarande säkerhetslutbleck 1887-1.	200x40x15	12 mm
ST4011-12	Vinklad stolpe runda hörn motsvarande standardslutbleck 1264.	150x36x15	12 mm
ST4012-15	Vinklad stolpe runda hörn.	150x40x15	15 mm
ST4013-15	Vinklad stolpe.	150x40x15	15 mm
ST4022	Vinklad stolpe.	150x30x30,5	5 mm
ST4025	Vinklad stolpe motsvarar stolpe 512.	300x27x35	5 mm
ST4038	Vinklad stolpe motsvarande 725.	245x40x26	15 mm
ST4041	Vinklad stolpe för enkelfall motsvarande ST6508/824.	230x37x15	15 mm
ST4043	Vinklad stolpe anpassad för skadad dörrkarm eller där urtag för annat elslutbleck är gjort. För enkel- och dubbelfallås Modul eller Connect.	350x40x15	15 mm
ST4048	Vinklad stolpe.	180x48,5x10	26,5 mm
ST4051	Vinklad stolpe.	180x37x15	15 mm
ST4060-10	Vinklad stolpe.	245x40x15	10 mm
ST4060-13	Vinklad stolpe.	245x40x15	13 mm
ST4060-15	Vinklad stolpe motsvarande 732. Ersätter ST4046.	245x40x15	15 mm
ST4060-17	Vinklad stolpe.	245x40x15	17 mm
ST4066	Vinklad stolpe för dubbelfall motsvarande ST6508/824.	230x37x15	15 mm
ST4067	Vinklad stolpe.	400x40x15	17 mm
ST4073	Vinklad stolpe med samma yttermått som säkerhetslutbleck 1487-2 för Connect-lås men med vinkel. För lås med enkelfall.	200x40x15	15 mm
ST4078	Vinklad stolpe med runda hörn för enkel- och dubbelfallås Connect eller Modul.	200x45x15	17 mm
ST4082H	Vinklad stolpe höger.	245x40x15	15 mm
ST4082V	Vinklad stolpe vänster.	245x40x15	15 mm
ST4083	Vinklad stolpe. Motsvarar ST4043 men med 13 mm plösmått.	350x40x15	13 mm

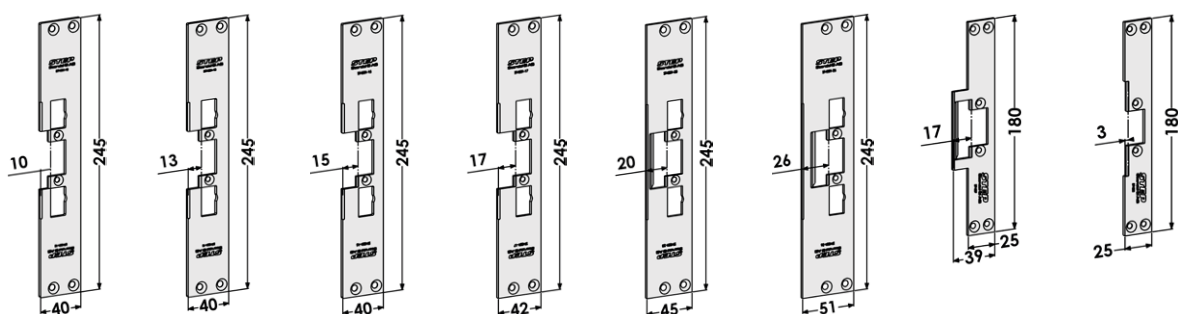




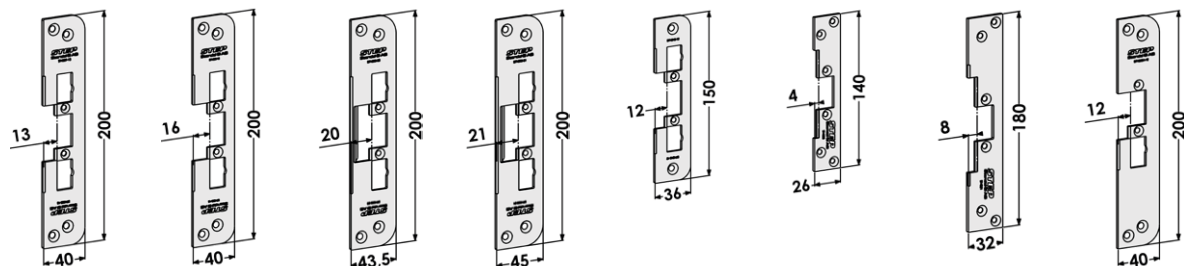
## Plana montagesolpar i rostfritt stål till STEP 40/90/48/98 Preload och STEP 90 Release

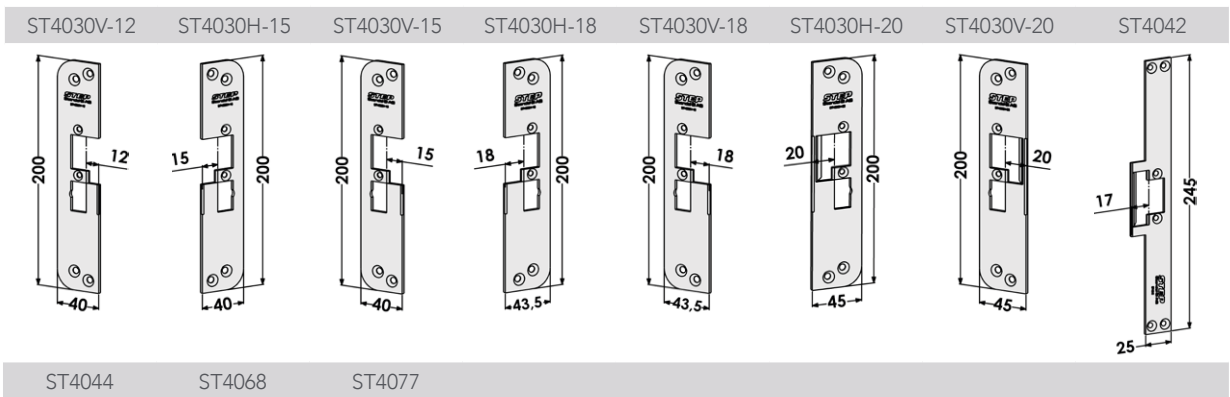
Artikelnr.	Benämning	Mått	Plösmått
ST4001-10	Plan stolpe.	245x40	10 mm
ST4001-13	Plan stolpe.	245x40	13 mm
ST4001-15	Plan stolpe motsvarande ST6505/731-15.	245x40	15 mm
ST4001-17	Plan stolpe motsvarande ST6558/731-17.	245x42	17 mm
ST4001-20	Plan stolpe motsvarande ST6559/731-20.	245x45	20 mm
ST4001-26	Plan stolpe motsvarande ST6510/731-26.	245x51	26 mm
ST4007	Plan stolpe.	180x25	17 mm
ST4008	Plan stolpe.	180x25	3 mm
ST4009-13	Plan stolpe motsvarande säkerhetsslutbleck 1487-1.	200x40	13 mm
ST4009-16	Plan stolpe motsvarande säkerhetsslutbleck 1487-2.	200x40	16 mm
ST4009-20	Plan stolpe motsvarande säkerhetsslutbleck 1487-3.	200x43,5	20 mm
ST4009-21	Plan stolpe motsvarande säkerhetsslutbleck 1487-4.	200x45	21 mm
ST4010-12	Plan stolpe motsvarande standardlutbleck 1264-1.	150x36	12 mm
ST4020	Plan stolpe.	140x26	4 mm
ST4021	Plan stolpe.	180x32	8 mm
ST4030H-12	Plan stolpe motsvarande säkerhetsslutbleck 1887-1.	200x40	12 mm
ST4030V-12	Plan stolpe motsvarande säkerhetsslutbleck 1887-1.	200x40	12 mm
ST4030H-15	Plan stolpe motsvarande säkerhetsslutbleck 1887-2.	200x40	15 mm
ST4030V-15	Plan stolpe motsvarande säkerhetsslutbleck 1887-2.	200x40	15 mm
ST4030H-18	Plan stolpe motsvarande säkerhetsslutbleck 1887-3.	200x43,5	18 mm
ST4030V-18	Plan stolpe motsvarande säkerhetsslutbleck 1887-3.	200x43,5	18 mm
ST4030H-20	Plan stolpe motsvarande säkerhetsslutbleck 1887-4.	200x45	20 mm
ST4030V-20	Plan stolpe motsvarande säkerhetsslutbleck 1887-4.	200x45	20 mm
ST4042	Plan stolpe.	245x25	17 mm
ST4044	Plan stolpe.	180x25	3 mm
ST4068	Plan stolpe motsvarande 823.	230x25	3,5 mm
ST4077	Plan stolpe för enkel- och dubbelfallås.	245x46	24,5 mm

ST4001-10    ST4001-13    ST4001-15    ST4001-17    ST4001-20    ST4001-26    ST4007    ST4008



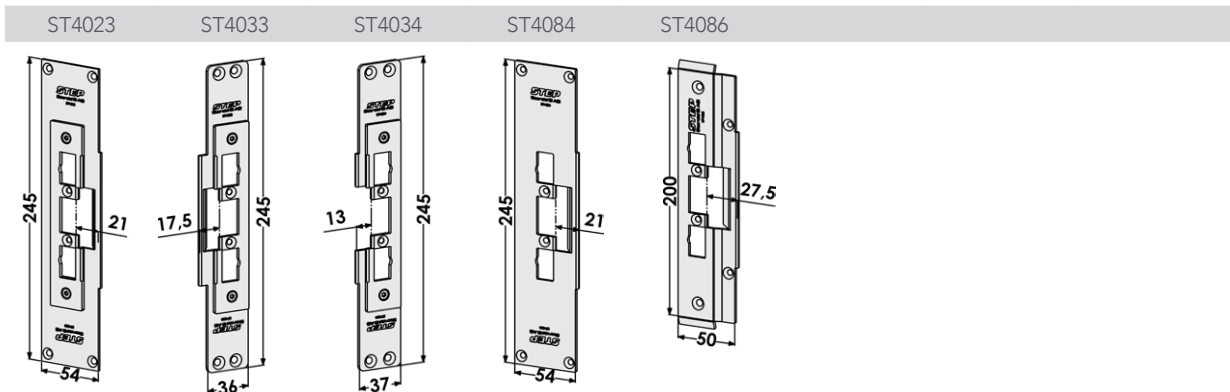
ST4009-13    ST4009-16    ST4009-20    ST4009-21    ST4010-12    ST4020    ST4021    ST4030H-12





### Montagestolpar i rostfritt stål anpassade för Sapa profilsystem

Artikelnr.	Benämning	Mått	Plösmått
ST4023	Stolpe anpassad för Sapa 2074.	245x54	21 mm
ST4033	Stolpe anpassad för Sapa 2060.	245x34	17,5 mm
ST4034	Stolpe anpassad för Sapa 2050.	245x34	13 mm
ST4084	Stolpe anpassad för Sapa 2074 enkelstolpe.	245x54	21 mm
ST4086	Stolpe anpassad för Sapa 2086.	200x49,7	27,5 mm



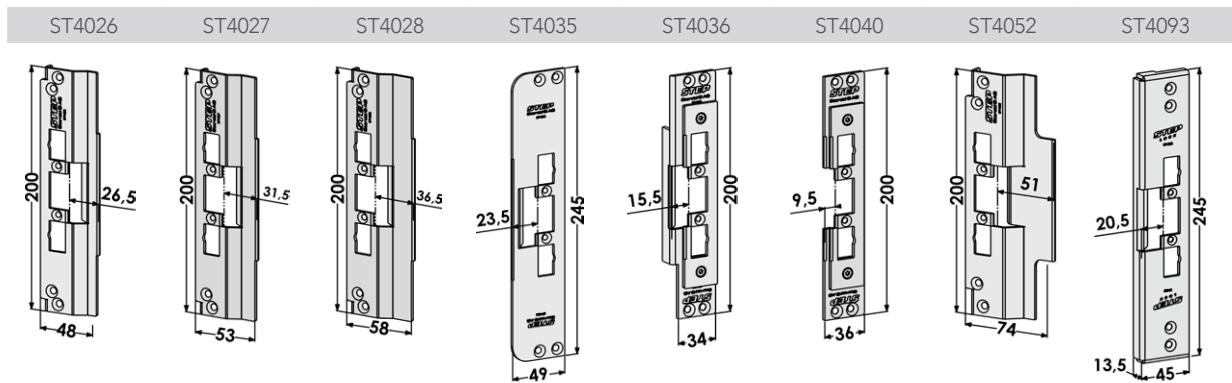
### Montagestolpar i rostfritt stål anpassade för Purso profilsystem

Artikelnr.	Benämning	Mått	Plösmått
ST4079	Stolpe anpassad för Purso LK78H.	245x56	18,5 mm



## Montagestolpar i rostfritt stål anpassade för Schüco profilsystem

Artikelnr.	Benämning	Mått	Plösmått
ST4026	Stolpe anpassad för Schüco ADS 65HD.	200x48	26,5 mm
ST4027	Stolpe anpassad för Schüco ADS 70HD.	200x53	31,5 mm
ST4028	Stolpe anpassad för Schüco ADS 75HD.	200x58	36,5 mm
ST4035	Stolpe anpassad för Schüco ADS 80FR.	245x49	23,5 mm
ST4036	Stolpe anpassad för Schüco ADS 65NI.	200x34	15,5 mm
ST4040	Stolpe anpassad för Schüco ADS 50NI.	200x36	9,5 mm
ST4052	Stolpe anpassad för Schüco ADS 90SI.	200x74	51 mm
ST4093	Stolpe anpassad för Schüco ADS Simply Smart 75.	245x45x13,5	20,5 mm



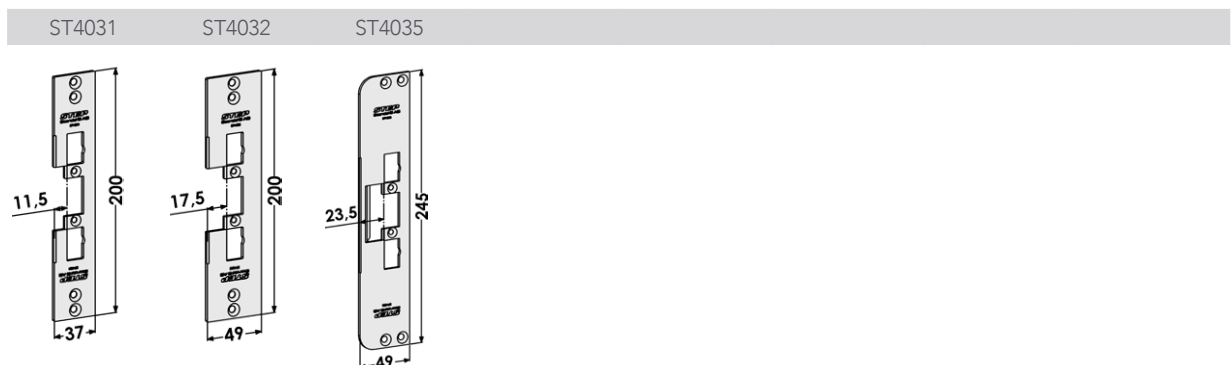
## Montagestolpar i rostfritt stål anpassade för Jansen profilsystem

Artikelnr.	Benämning	Mått	Plösmått
ST4087-23	Plan stolpe anpassad för Jansen Janisol HI.	245x60	23 mm
ST4090	Plan stolpe anpassad för Jansen Economy 50.	245x34	11 mm
ST4092	Plan stolpe anpassad för Jansen Janisol 2.	245x42	16 mm



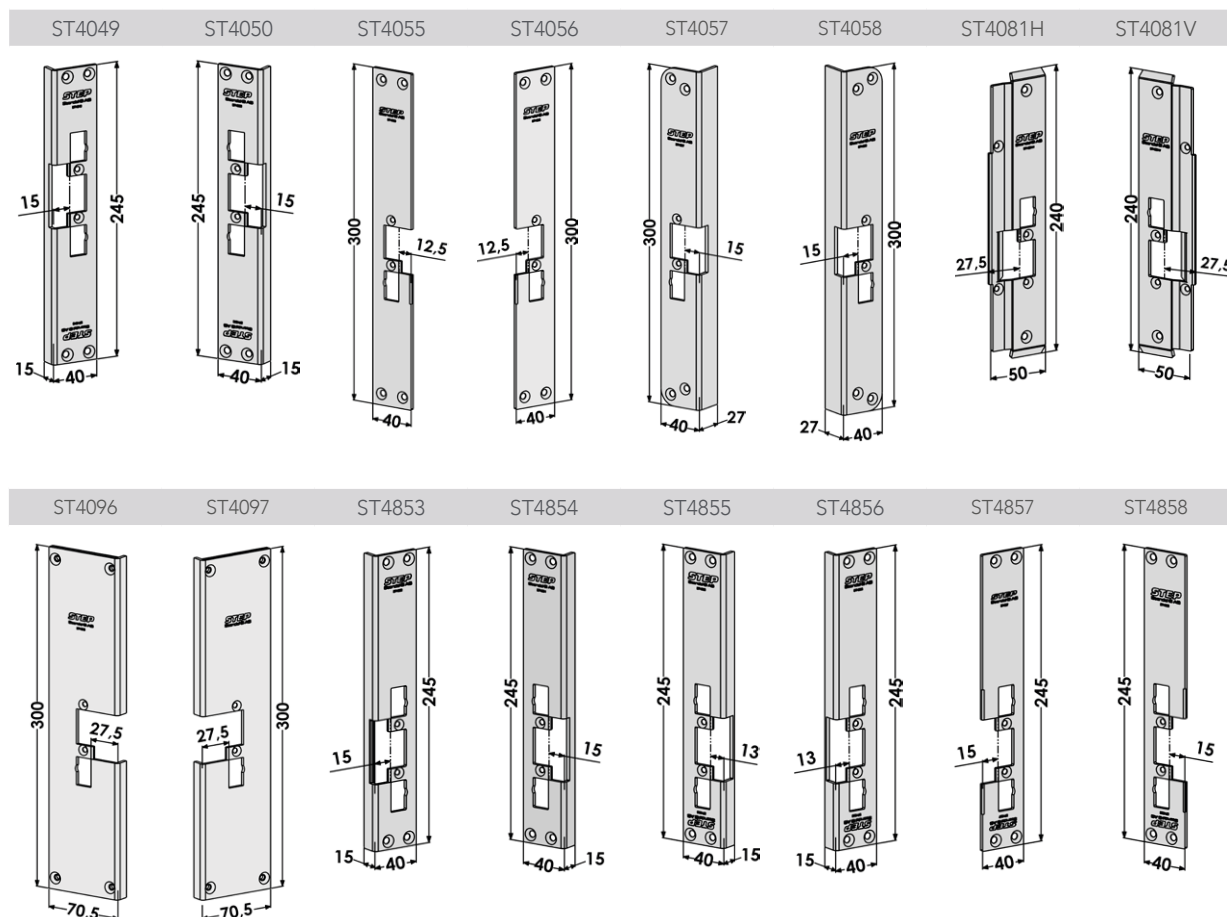
## Montagestolpar i rostfritt stål anpassade för Wicona profilsystem

Artikelnr.	Benämning	Mått	Plösmått
ST4031	Stolpe anpassad för Wicona 65 Evo.	200x37	11,5 mm
ST4032	Stolpe anpassad för Wicona 75 Evo.	200x49	17,5 mm
ST4035	Stolpe anpassad för Wicona 65 N.	245x49	23,5 mm



## Utbytesmontagestolpar i rostfritt stål till STEP 40/90/48/98 Preload och STEP 90 Release

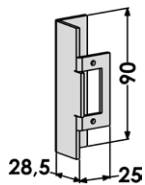
Artikelnr.	Benämning	Mått	Plösmått
ST4049	Vinklad stolpe för utbyte från Modul till Connect vänster eller utbyte från Connect till Modul höger, med befintligt uttag i karmen för ST4002-15, ST6504 eller 730.	245x40x15	15 mm
ST4050	Vinklad stolpe för utbyte från Modul till Connect höger eller utbyte från Connect till Modul vänster, med befintligt uttag i karmen för ST4002-15, ST6504 eller 730.	245x40x15	15 mm
ST4055	Plan stolpe vänster som ersätter ST183-A, ST283-A.	300x40	12,5 mm
ST4056	Plan stolpe höger som ersätter ST183-B, ST283-B.	300x40	12,5 mm
ST4057	Vinklad stolpe vänster som ersätter ST184-A, ST284-A.	300x40x27	15 mm
ST4058	Vinklad stolpe höger som ersätter ST184-B, ST284-B.	300x40x27	15 mm
ST4081H	Plan stolpe höger. Ersätter ST6586. Anpassad för byte från cylinderfall till tryckesfall.	240x50	27,5 mm
ST4081V	Plan stolpe vänster. Ersätter ST6586. Anpassad för byte från cylinderfall till tryckesfall.	240x50	27,5 mm
ST4096	Stolpe vänster som ersätter ST1886-A.	300x70,5	27,5 mm
ST4097	Stolpe höger som ersätter ST1886-B.	300x70,5	27,5 mm
ST4853	Vinklad stolpe för utbyte från cylinderfall till tryckesfall höger eller från tryckesfall till cylinderfall vänster, med befintligt uttag i karmen för ST4002-15, ST6504 eller 730.	245x40x15	15 mm
ST4854	Vinklad stolpe för utbyte från cylinderfall till tryckesfall vänster eller från tryckesfall till cylinderfall höger, med befintligt uttag i karmen för ST4002-15, ST6504 eller 730.	245x40x15	15 mm
ST4855	Vinklad stolpe för utbyte från cylinderfall till tryckesfall vänster eller från tryckesfall till cylinderfall höger, med befintligt uttag i karmen för ST4002-13 eller ST6514.	245x40x15	13 mm
ST4856	Vinklad stolpe för utbyte från cylinderfall till tryckesfall höger eller från tryckesfall till cylinderfall vänster, med befintligt uttag i karmen för ST4002-13 eller ST6514.	245x40x15	13 mm
ST4857	Plan stolpe för utbyte från cylinderfall till tryckesfall höger eller från tryckesfall till cylinderfall vänster, med befintligt uttag i karmen för ST4001-15, ST6505 eller 731.	245x40	15 mm
ST4858	Plan stolpe för utbyte från cylinderfall till tryckesfall vänster eller från tryckesfall till cylinderfall höger, med befintligt uttag i karmen för ST4001-15, ST6505 eller 731.	245x40	15 mm



## Kappa i rostfritt stål

Artikelnr.	Benämning	Mått	Plösmått
ST4076	Kappa som kan användas istället för elslutbleck för att erhålla en mekanisk funktion. Kan monteras tillsammans med alla STEP 40/90/48/98 Preload och STEP 90 Release stolpar.	90x25x28,5	

ST4076



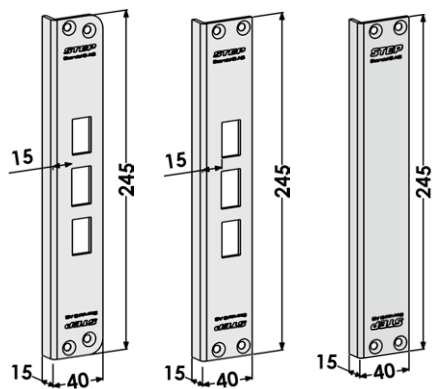
## Mekaniska slutbleck och blindstolpe i rostfritt stål

Artikelnr.	Benämning	Mått	Plösmått
ST6537	Mekaniskt slutbleck, vinklat med runda hörn. Motsvarar ST4003-15, vänster/höger.	245x40x15	15 mm
ST6538	Mekaniskt slutbleck, vinklad. Motsvarar ST4002-15, vänster/höger.	245x40x15	15 mm
ST6576	Mekanisk blindstolpe, vinklad. Motsvarar ST4002-15, vänster/höger.	245x40x15	

ST6537

ST6538

ST6576



## Halogenfri anslutningskabel

Artikelnr.	Benämning
ST4016	Halogenfri anslutningskabel, 7 m till STEP 30/40/90/48/98 Preload och STEP 90 Release.
ST4016-10	Halogenfri anslutningskabel, 10 m till STEP 30/40/90/48/98 Preload och STEP 90 Release.

## Skruvkit

Artikelnr.	Benämning
ST4090S	Skruvkit till STEP 30/40/90/48/98 Preload och STEP 90 Release.

# Tillbehör till STEP 48/98 Preload

## Regelindikering

Artikelnr.	Benämning
ST4880	Regelindikering för STEP 48/98 Preload.

ST4880





## Halogenfri anslutningskabel

Artikelnr.	Benämning
ST4016	Halogenfri anslutningskabel, 7 m till STEP 30/40/90/48/98 Preload och STEP 90 Release.
ST4016-10	Halogenfri anslutningskabel, 10 m till STEP 30/40/90/48/98 Preload och STEP 90 Release.

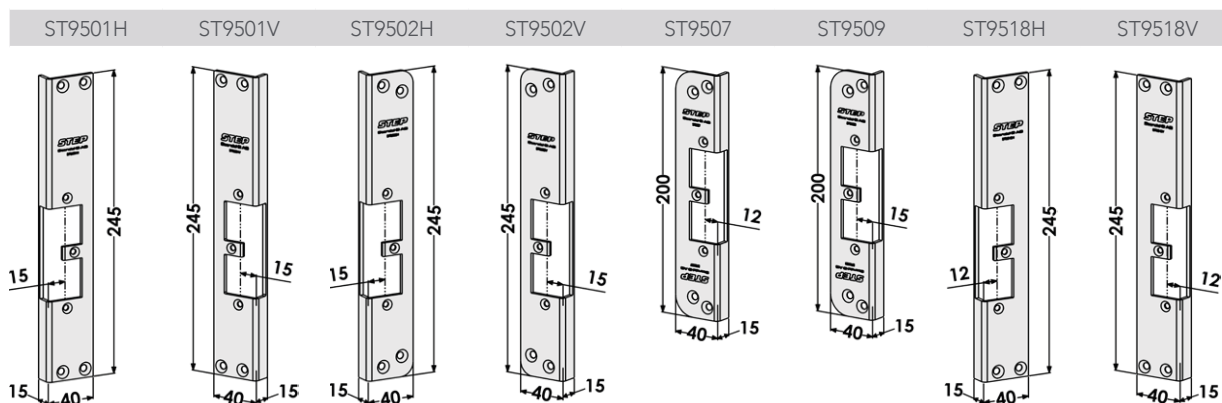
## Skruvkit

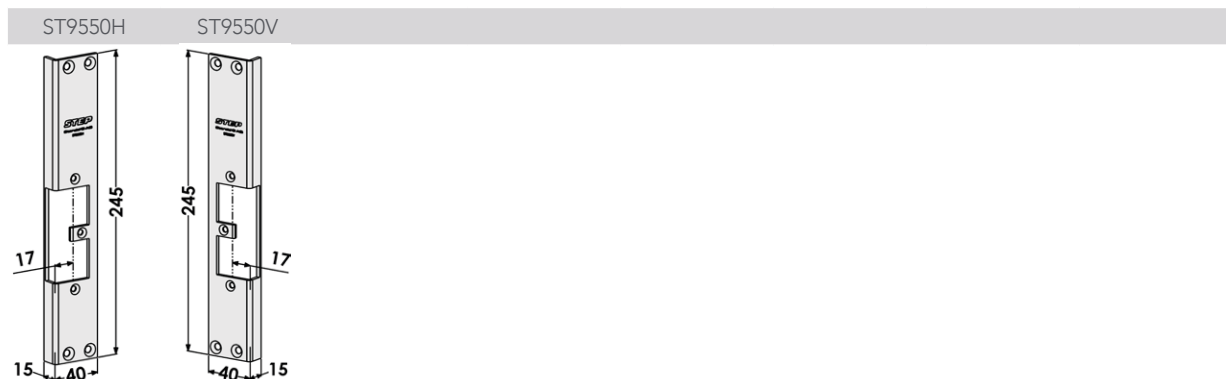
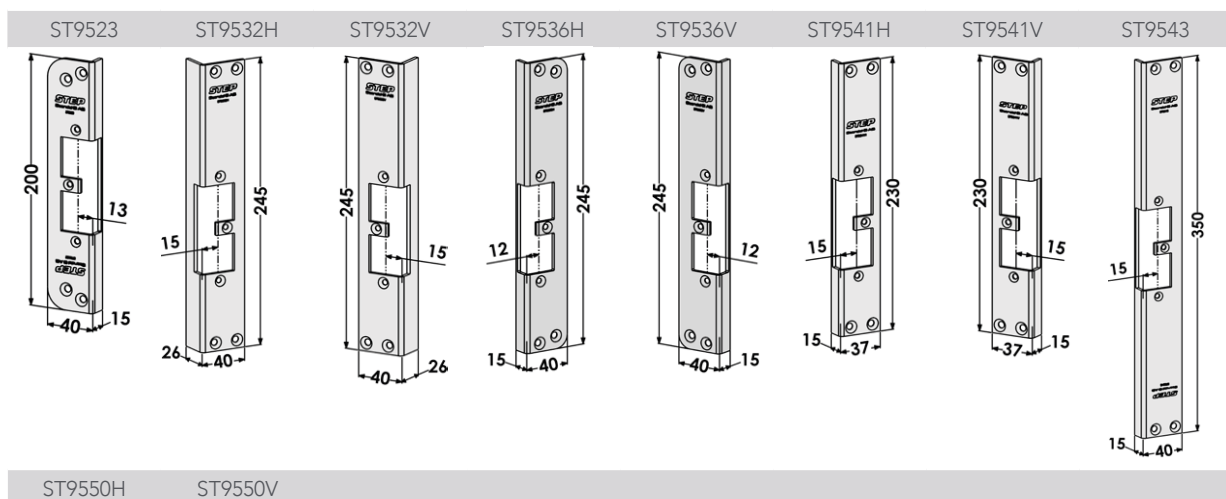
Artikelnr.	Benämning
ST4090S	Skruvkit till STEP 30/40/90/48/98 Preload och STEP 90 Release.

# Montagestolpar och tillbehör till STEP 92 Preload och STEP 92 Release

## Vinklade montagestolpar i rostfritt stål till STEP 92 Preload och STEP 92 Release

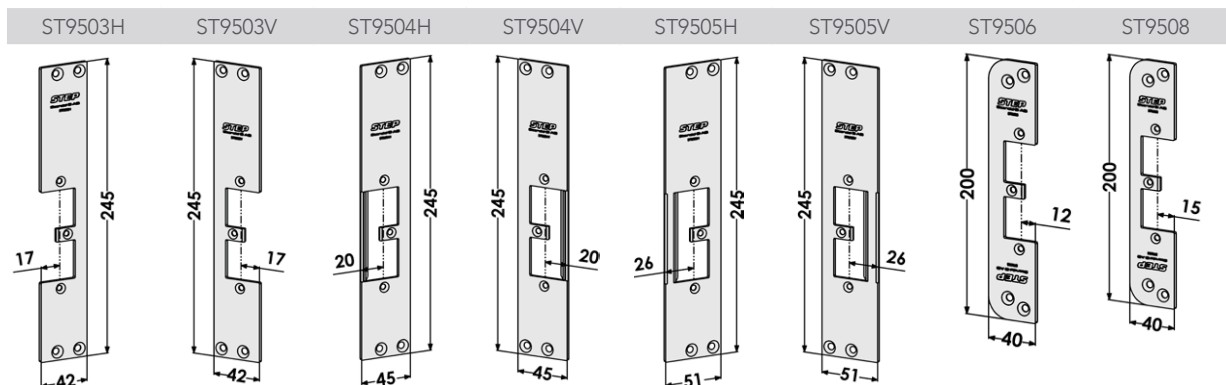
Artikelnr.	Benämning	Mått	Plösmått
ST9501H	Vinklad stolpe höger motsvarande ST6504/730.	245x40x15	15 mm
ST9501V	Vinklad stolpe vänster motsvarande ST6504/730.	245x40x15	15 mm
ST9502H	Vinklad stolpe runda hörn höger motsvarande ST6515/730T.	245x40x15	15 mm
ST9502V	Vinklad stolpe runda hörn vänster motsvarande ST6515/730T.	245x40x15	15 mm
ST9507	Vinklad stolpe motsvarande säkerhetslutbleck 1887-1.	200x40x15	12 mm
ST9509	Vinklad stolpe motsvarande säkerhetslutbleck 1887-2.	200x40x15	15 mm
ST9518H	Vinklad stolpe höger.	245x40x15	12 mm
ST9518V	Vinklad stolpe vänster.	245x40x15	12 mm
ST9523	Vinklad stolpe för trä- eller metallkarmar.	200x40x15	13 mm
ST9532H	Vinklad stolpe höger motsvarande 725.	245x40x26	15 mm
ST9532V	Vinklad stolpe vänster motsvarande 725.	245x40x26	15 mm
ST9536H	Vinklad stolpe höger. Motsvarar ST4003-12.	245x40x15	12 mm
ST9536V	Vinklad stolpe vänster. Motsvarar ST4003-12.	245x40x15	12 mm
ST9541H	Vinklad stolpe höger motsvarande 824.	230x37x15	15 mm
ST9541V	Vinklad stolpe vänster motsvarande 824.	230x37x15	15 mm
ST9543	Vinklad stolpe.	350x40x15	15 mm
ST9550H	Vinklad stolpe höger motsvarande ST4002-17.	245x40x15	17 mm
ST9550V	Vinklad stolpe vänster motsvarande ST4002-17.	245x40x15	17 mm

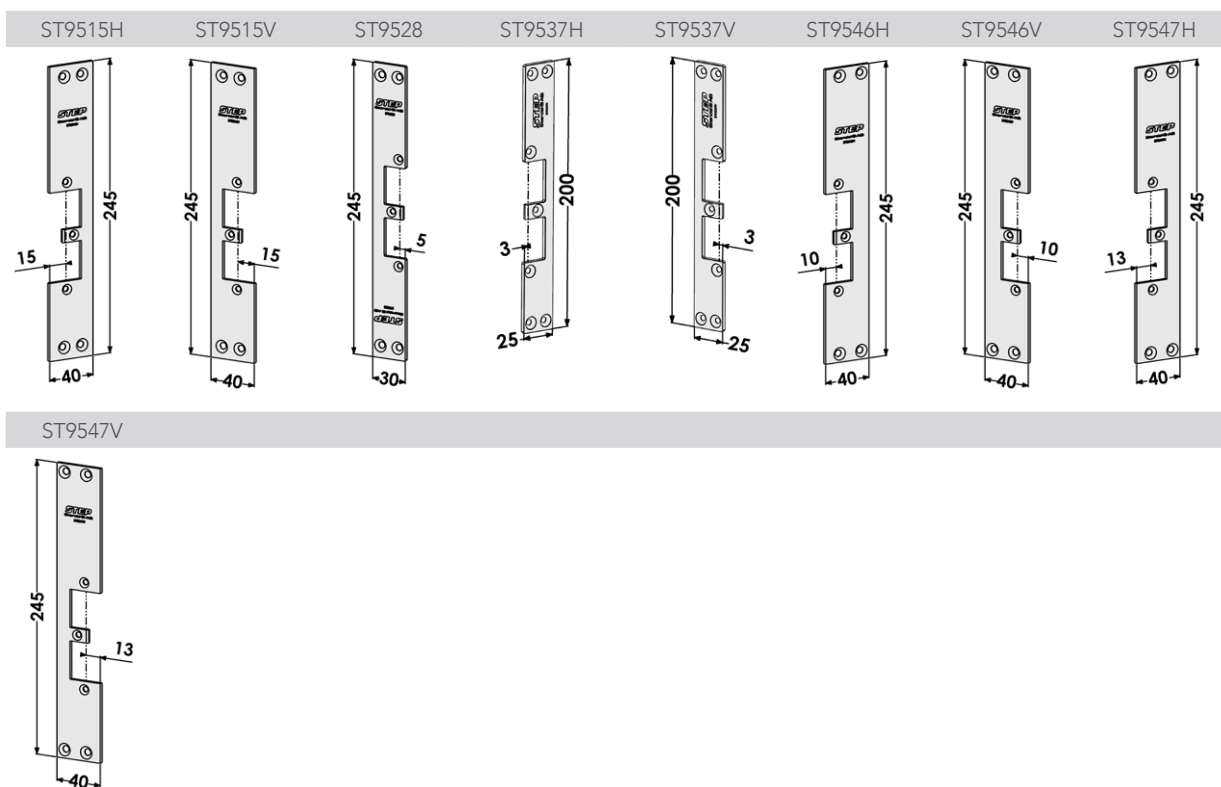




**Plana montagestolpar i rostfritt stål till STEP 92 Preload och STEP 92 Release**

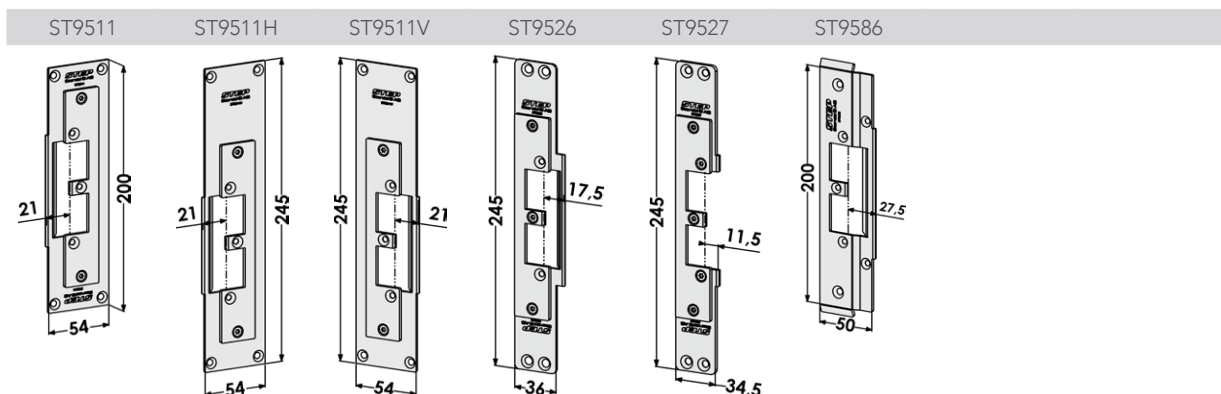
Artikelnr.	Benämning	Mått	Plösmått
ST9503H	Plan stolpe höger motsvarande ST6558/731-17.	245x42	17 mm
ST9503V	Plan stolpe vänster motsvarande ST6558/731-17.	245x42	17 mm
ST9504H	Plan stolpe höger motsvarande ST6559/731-20.	245x45	20 mm
ST9504V	Plan stolpe vänster motsvarande ST6559/731-20.	245x45	20 mm
ST9505H	Plan stolpe höger motsvarande ST6510/731-26.	245x51	26 mm
ST9505V	Plan stolpe vänster motsvarande ST6510/731-26.	245x51	26 mm
ST9506	Plan stolpe motsvarande säkerhetsslutbleck 1887-1.	200x40	12 mm
ST9508	Plan stolpe motsvarande säkerhetsslutbleck 1887-2.	200x40	15 mm
ST9515H	Plan stolpe höger.	245x40	15 mm
ST9515V	Plan stolpe vänster.	245x40	15 mm
ST9528	Plan stolpe.	245x30	5 mm
ST9537H	Plan stolpe höger.	200x25	12,5 mm
ST9537V	Plan stolpe vänster.	200x25	12,5 mm
ST9546H	Plan stolpe höger.	245x40	10 mm
ST9546V	Plan stolpe vänster.	245x40	10 mm
ST9547H	Plan stolpe höger.	245x40	13 mm
ST9547V	Plan stolpe vänster.	245x40	13 mm





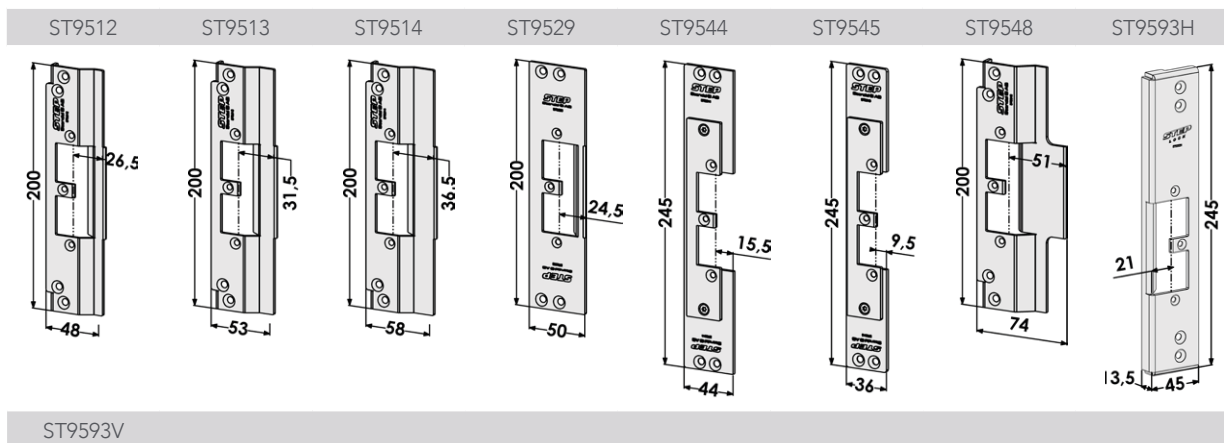
### Montagestolpar i rostfritt stål anpassade för Sapa profilsystem

Artikelnr.	Benämning	Mått	Plösmått
ST9511	Stolpe anpassad för Sapa 2074.	245x54	21 mm
ST9511H	Stolpe höger anpassad för Sapa 2074.	245x54	21 mm
ST9511V	Stolpe vänster anpassad för Sapa 2074.	245x54	21 mm
ST9526	Stolpe anpassad för Sapa 2060.	245x36	17,5 mm
ST9527	Stolpe anpassad för Sapa 2050.	245x34,5	11,5 mm
ST9586	Stolpe anpassad för Sapa 2086.	200x49,7	27,5 mm



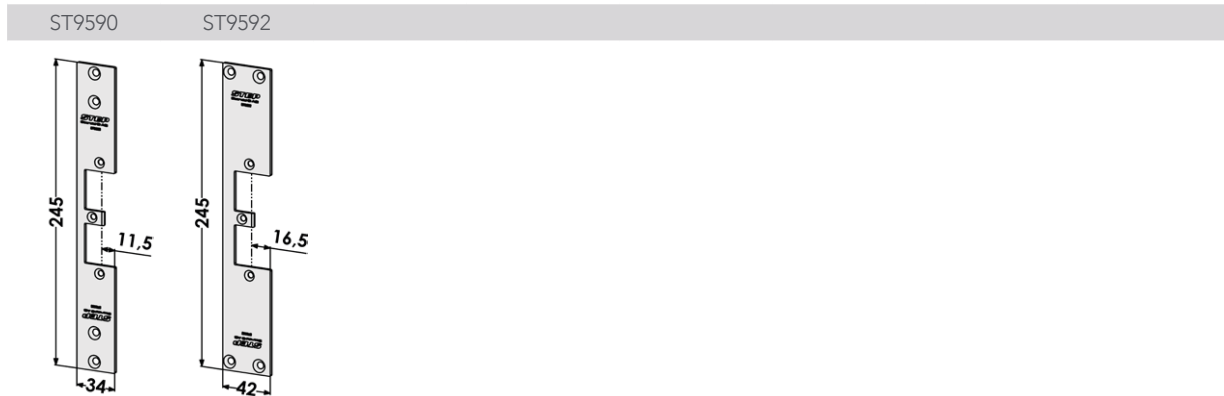
### Montagestolpar i rostfritt stål anpassade för Schüco profilsystem

Artikelnr.	Benämning	Mått	Plösmått
ST9512	Stolpe anpassad för Schüco ADS 65HD.	200x48	26,5 mm
ST9513	Stolpe anpassad för Schüco ADS 70HD.	200x53	31,5 mm
ST9514	Stolpe anpassad för Schüco ADS 75HD.	200x58	36,5 mm
ST9529	Stolpe anpassad för Schüco ADS 80FR.	200x50	24,5 mm
ST9544	Stolpe anpassad för Schüco ADS 65NI.	245x44	15,5 mm
ST9545	Stolpe anpassad för Schüco ADS 50NI.	245x36	9,5 mm
ST9548	Stolpe anpassad för Schüco ADS 90SI.	200x74	51 mm
ST9593H	Stolpe höger anpassad för Schüco ADS Simply Smart 75.	245x45x13,5	21 mm
ST9593V	Stolpe vänster anpassad för Schüco ADS Simply Smart 75.	245x45x13,5	21 mm



### Montagestolpar i rostfritt stål anpassade för Jansen profilsystem

Artikelnr.	Benämning	Mått	Plösmått
ST9590	Plan stolpe anpassad för Jansen Economy 50.	245x34	11,5 mm
ST9592	Plan stolpe anpassad för Jansen Janisol 2.	245x42	16,5 mm



### Montagestolpar i rostfritt stål anpassade för Wicona profilsystem

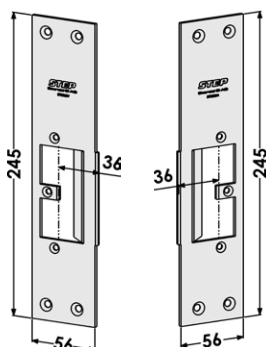
Artikelnr.	Benämning	Mått	Plösmått
ST9516	Stolpe anpassad för Wicona 65 Evo.	200x37	11,5 mm
ST9517	Stolpe anpassad för Wicona 75 Evo.	200x49	17,5 mm
ST9529	Stolpe anpassad för Wicona 65 N.	200x50	24,5 mm



## Montagestolpar i rostfritt stål anpassade för Lambda profilsystem

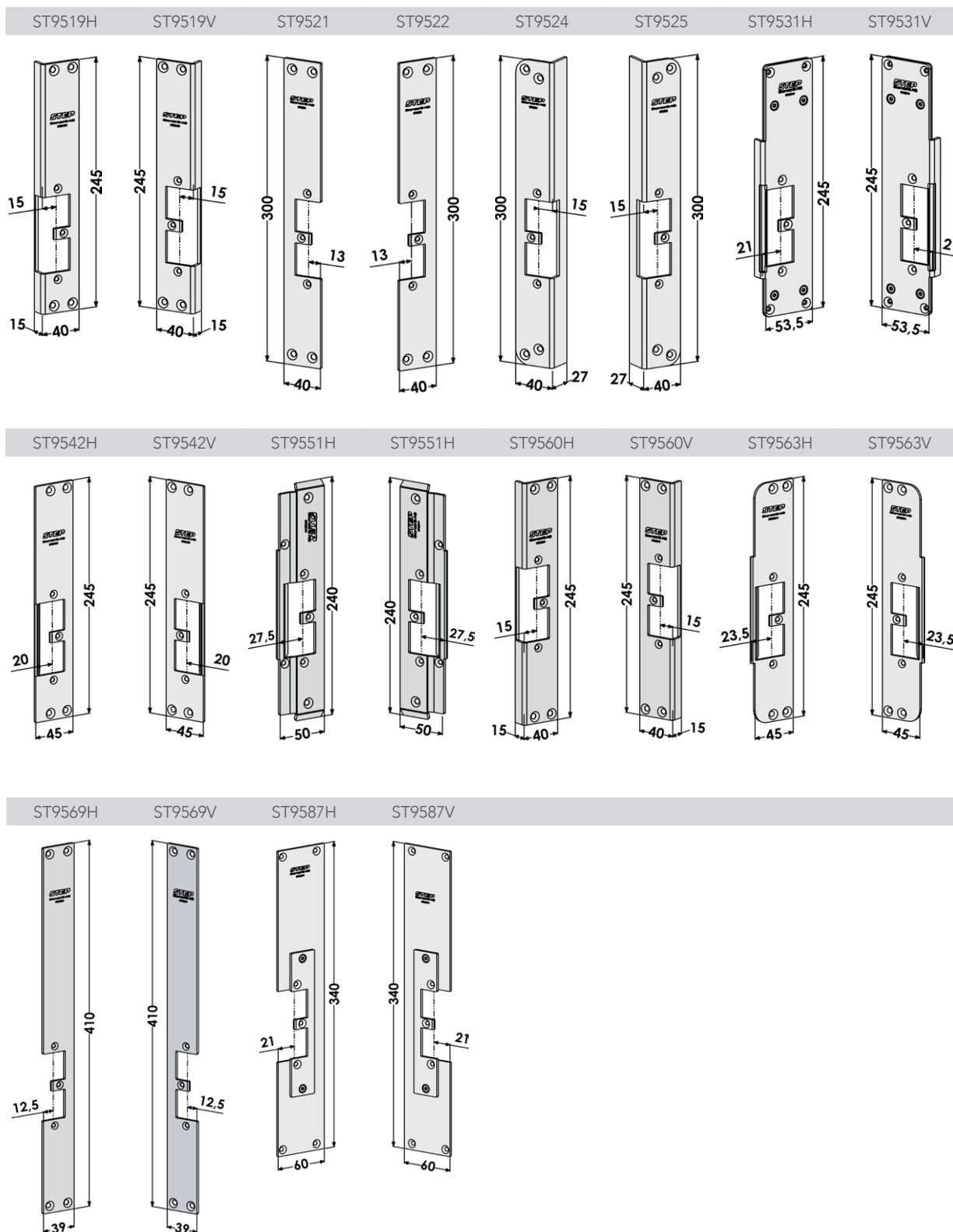
Artikelnr.	Benämning	Mått	Plösmått
ST9555H	Stolpe höger anpassad för Lambda 77.	245x56	36 mm
ST9555V	Stolpe vänster anpassad för Lambda 77.	245x56	36 mm

ST9555V	ST9555H
---------	---------



## Utbytesmontagestolpar i rostfritt stål till STEP 92 Preload och STEP 92 Release

Artikelnr.	Benämning	Mått	Plösmått
ST9519H	Stolpe för utbyte från Modul fallås till Connect-serien med befintligt urtag i karmen för exempelvis stolpe ST9501H eller 730, för högerhängd dörr.	245x40x15	15 mm
ST9519V	Stolpe för utbyte från Modul fallås till Connect-serien med befintligt urtag i karmen för exempelvis stolpe ST9501V eller 730, för vänsterhängd dörr.	245x40x15	15 mm
ST9521	Stolpe som passar där urtag i karm gjorts för STEP 18 och 28E Secure vänster (plan stolpe ST183-A, ST283-A).	300x40	13 mm
ST9522	Stolpe som passar där urtag i karm gjorts för STEP 18 och 28E Secure höger (plan stolpe ST183-B, ST283-B).	300x40	13 mm
ST9524	Stolpe som passar där urtag i karm gjorts för STEP 18 och 28E Secure vänster (vinklad stolpe ST184-A, ST284-A).	300x40x27	15 mm
ST9525	Stolpe som passar där urtag i karm gjorts för STEP 18 och 28E Secure höger (vinklad stolpe ST184-B, ST284-B).	300x40x27	15 mm
ST9531H	Stolpe för utbyte från Modul fallås till Connect fallås med befintligt urtag för STEP 60 Silent och stolpe ST6502 (Sapa 2074), för högerhängd dörr.	245x53,5	21 mm
ST9531V	Stolpe för utbyte från Modul fallås till Connect fallås med befintligt urtag för STEP 60 Silent och stolpe ST6502 (Sapa 2074), för vänsterhängd dörr.	245x53,5	21 mm
ST9542H	Stolpe för utbyte från Modul fallås till Connect fallås med urtag för ST9504H, högerhängd dörr.	245x45	20 mm
ST9542V	Stolpe för utbyte från Modul fallås till Connect fallås med urtag för ST9504V vänsterhängd dörr.	245x45	20 mm
ST9551H	Stolpe höger som motsvarar ST6596.	240x50	27,5 mm
ST9551V	Stolpe vänster som motsvarar ST6596.	240x50	27,5 mm
ST9560H	Stolpe för utbyte från Connect fallås till Modul fallås med urtag för ST9501 högerhängd dörr.	245x40x15	15 mm
ST9560V	Stolpe för utbyte från Connect fallås till Modul fallås med urtag för ST9501 vänsterhängd dörr.	245x40x15	15 mm
ST9563H	Stolpe som passar där urtag i karm gjorts för STEP 60 Silent stolpe ST6503H.	245x45	23,5 mm
ST9563V	Stolpe som passar där urtag i karm gjorts för STEP 60 Silent stolpe ST6503V.	245x45	23,5 mm
ST9569H	Stolpe ersätter befintligt urtag motsvarande Kaba Delta 6213 för högerhängd dörr. Anpassad för dubbelfallås.	410x39	12,5 mm
ST9569V	Stolpe ersätter befintligt urtag motsvarande Kaba Delta 6213 för vänsterhängd dörr. Anpassad för dubbelfallås.	410x39	12,5 mm
ST9587H	Stolpe som passar där urtag i karm gjorts för ST187-B, ST287-B (Sapa 2074 STEP 18 och 28E Secure höger).	340x60	21 mm
ST9587V	Stolpe som passar där urtag i karm gjorts för ST187-A, ST287-A (Sapa 2074 STEP 18 och 28E Secure vänster).	340x60	21 mm



## Halogenfri anslutningskabel

Artikelnr.	Benämning
ST9216	Halogenfri anslutningskabel, 7 m till STEP 92 Preload och STEP 92 Release.
ST9216-10	Halogenfri anslutningskabel, 10 m till STEP 92 Preload och STEP 92 Release.

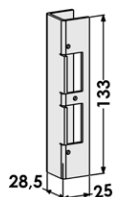
## Skruvkit

Artikelnr.	Benämning
ST9292S	Skruvkit till STEP 92 Preload och STEP 92 Release.

## Kappa i rostfritt stål

Artikelnr.	Benämning	Mått	Plösmått
ST9276	Kappa som kan användas istället för elslutbleck för att erhålla en mekanisk funktion. Kan monteras tillsammans med alla STEP 92 Preload/Release stolpar.	133x25x28,5	

ST9276



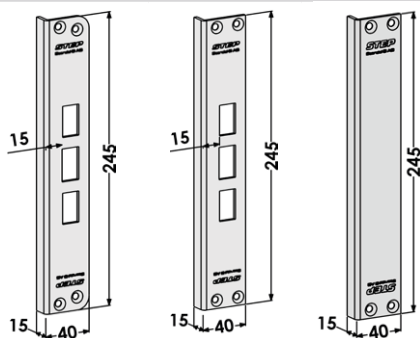
## Mekaniska slutbleck och blindstolpe i rostfritt stål

Artikelnr.	Benämning	Mått	Plösmått
ST6537	Mekaniskt slutbleck, vinklat med runda hörn. Motsvarar ST9502V/ST9502H, vänster/höger.	245x40x15	15 mm
ST6538	Mekaniskt slutbleck, vinklat. Motsvarar ST9501H/ST9501V, vänster/höger.	245x40x15	15 mm
ST6576	Mekanisk blindstolpe, vinklad. Motsvarar ST9501H/ST9501V, vänster/höger.	245x40x15	

ST6537

ST6538

ST6576



## Montagestolpar och tillbehör till STEP 29 Silent

### Montagestolpar och kappor i rostfritt stål till STEP 29 Silent

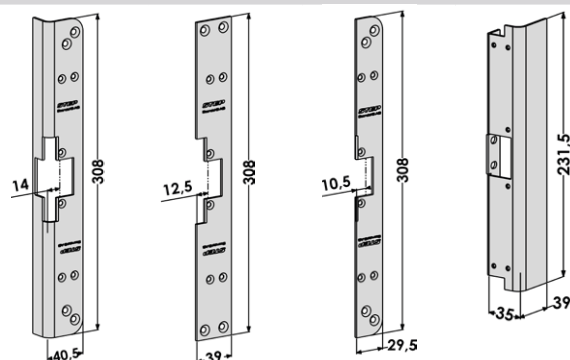
Artikelnr.	Benämning	Mått	Plösmått
ST2916	Stolpe vinklad.	308x40,5x24	14 mm
ST2917	Stolpe plan.	308x39	12,5 mm
ST2922	Stolpe plan smal.	308x29,5	10,5 mm
ST2940	Kappa som kan användas istället för elslutbleck för att erhålla en mekanisk funktion. Kan monteras tillsammans med alla STEP 29 Silent stolpar.	231,5x35x39	

ST2916

ST2917

ST2922

ST2940



### Halogenfri anslutningskabel

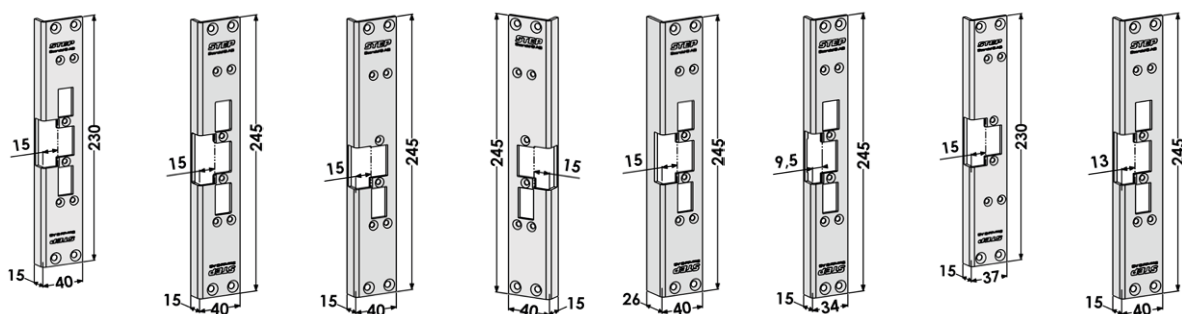
Artikelnr.	Benämning
ST5573720	Halogenfri anslutningskabel, 5 m till STEP 29 Silent och STEP 15 Secure.
ST5573720-10	Halogenfri anslutningskabel, 10 m till STEP 29 Silent och STEP 15 Secure.

# Montagestolpar och tillbehör till STEP 60 Silent

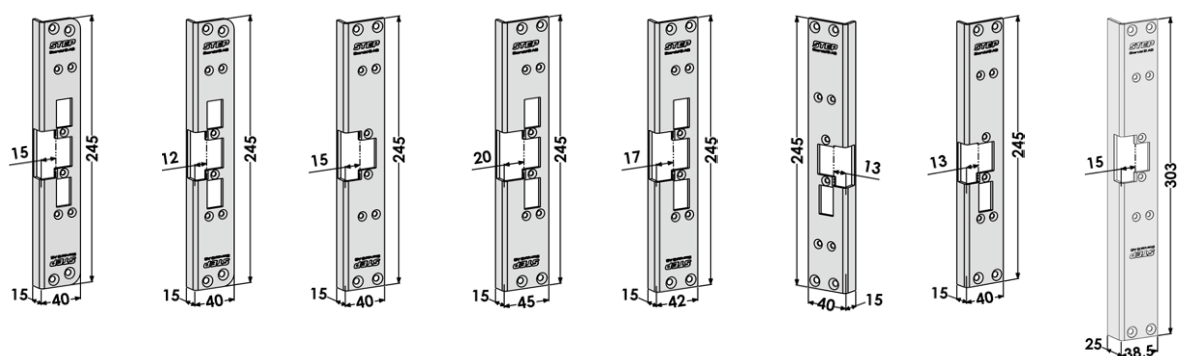
## Vinklade montagestolpar till STEP 60 Silent

Artikelnr.	Benämning	Mått	Plösmått
ST6501	Vinklad stolpe (motsvarar 830).	230x40x15	15 mm
ST6504	Vinklad stolpe.	245x40x15	15 mm
ST6504H	Vinklad stolpe (motsvarar 730) höger.	245x40x15	15 mm
ST6504V	Vinklad stolpe (motsvarar 730) vänster.	245x40x15	15 mm
ST6506	Vinklad stolpe (motsvarar 725).	245x40x26	15 mm
ST6507	Vinklad stolpe.	245x40x15	9,5 mm
ST6508	Vinklad stolpe (motsvarar 824).	230x37x15	15 mm
ST6514	Vinklad stolpe (motsvarar 730 men med plösmått 13 mm).	245x40x15	13 mm
ST6515	Vinklad stolpe med runda hörn (motsvarar 730T).	245x40x15	15 mm
ST6518	Vinklad stolpe med runda hörn.	245x40x15	12 mm
ST6545	Vinklad stolpe (motsvarar 732).	245x40x15	15 mm
ST6556	Vinklad stolpe för trä- eller metallkarmar.	245x45x15	20 mm
ST6557	Vinklad stolpe för trä- eller metallkarmar.	242x45x15	17 mm
ST6560	Vinklad stolpe vänster (används där urtag gjorts för 730).	245x40x15	13 mm
ST6561	Vinklad stolpe höger (används där urtag gjorts för 730).	245x40x15	13 mm
ST6567	Vinklad stolpe som ersätter 816.	303x38,5x25	15 mm
ST6581	Vinklad stolpe i rostfritt stål för trä- eller metallkarmar.	230x45x20	17 mm
ST6605	Vinklad stolpe.	245x40x15	10 mm
ST6608	Vinklad stolpe (motsvarar 824).	230x37x15	13 mm

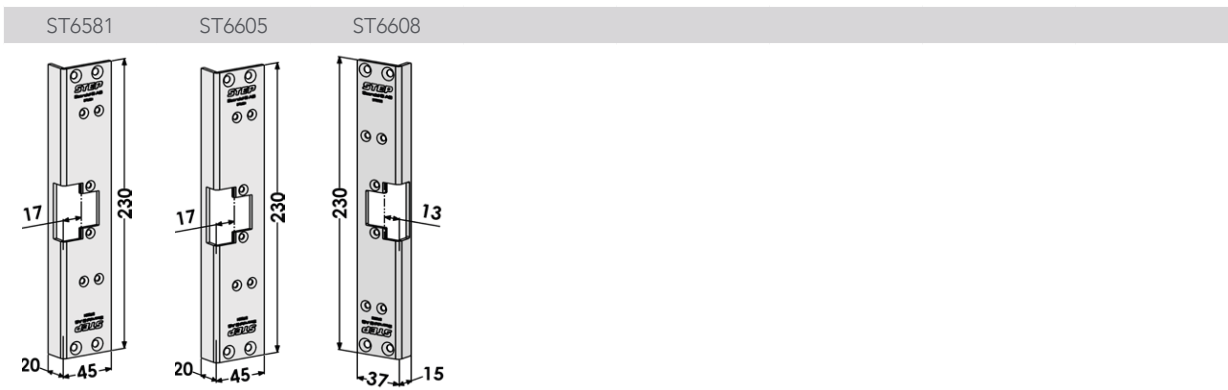
ST6501    ST6504    ST6504H    ST6504V    ST6506    ST6507    ST6508    ST6514



ST6515    ST6518    ST6545    ST6556    ST6557    ST6560    ST6561    ST6567

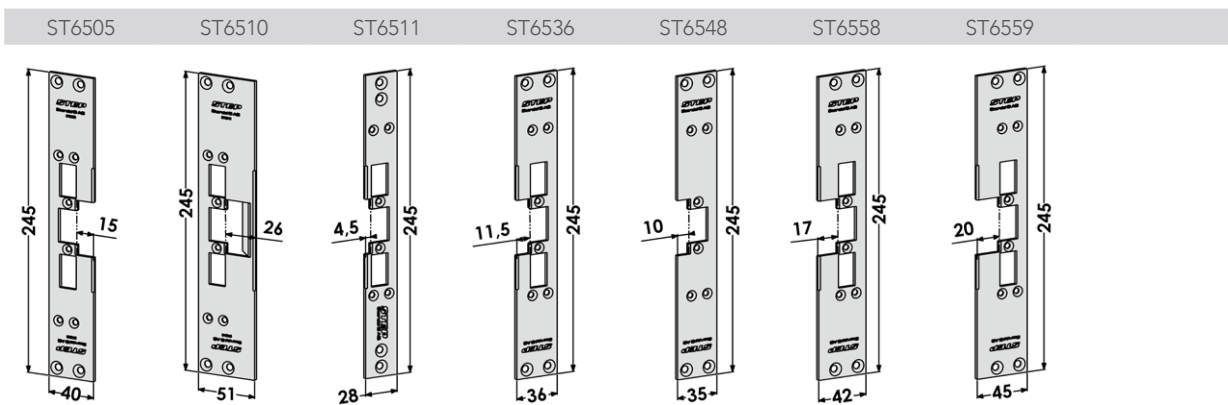






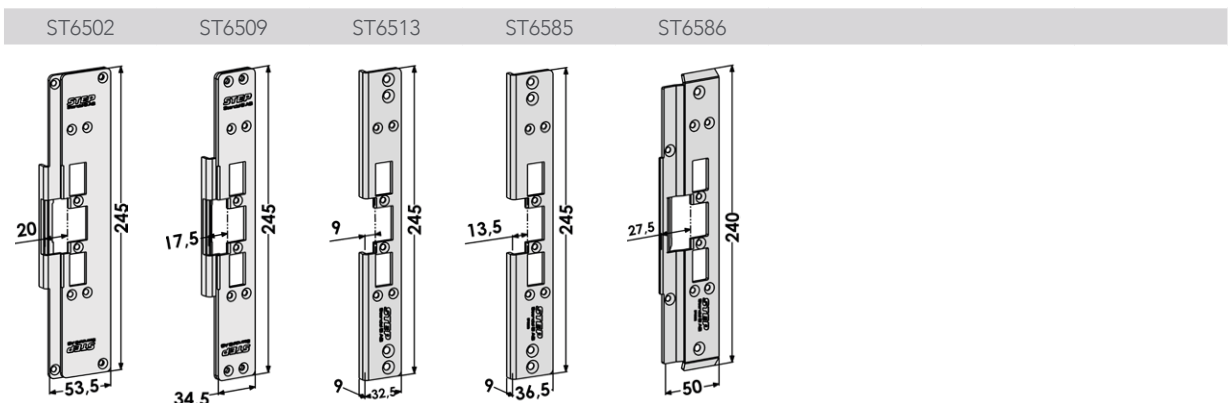
### Plana montagestolpar i rostfritt stål till STEP 60 Silent

Artikelnr.	Benämning	Mått	Plösmått
ST6505	Plan stolpe (motsvarar 731/15).	245x40	15 mm
ST6510	Plan stolpe (motsvarar 731/26).	245x51	26 mm
ST6511	Plan stolpe.	245x28	4,5 mm
ST6536	Plan stolpe (passar också för utbyte av STEP 25 med stolpe ST635).	245x36	11,5 mm
ST6548	Plan stolpe.	245x35	10 mm
ST6558	Plan stolpe (motsvarar 731/17).	245x42	17 mm
ST6559	Plan stolpe (motsvarar 731/20).	245x45	20 mm



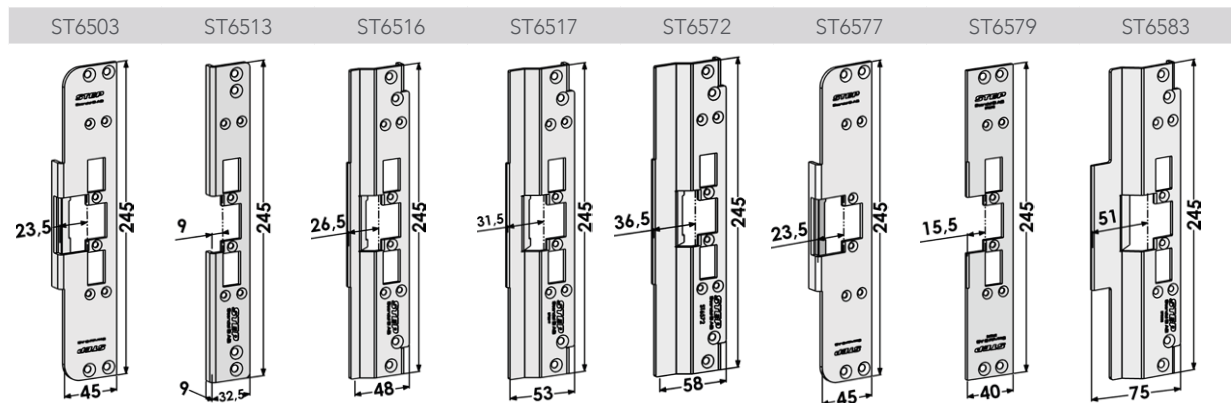
### Montagestolpar i rostfritt stål anpassade för Sapa profilsystem

Artikelnr.	Benämning	Mått	Plösmått
ST6502	Stolpe anpassad för Sapa 2074.	245x32,5	20 mm
ST6509	Stolpe anpassad för Sapa 2060.	245x34,5	17,5 mm
ST6513	Stolpe anpassad för Sapa 2050.	245x32,5x9	9 mm
ST6585	Stolpe anpassad för Sapa 2050.	245x36,5x9	13,5 mm
ST6586	Stolpe anpassad för Sapa 2086.	240x50	27,5 mm

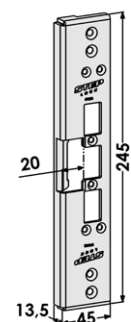


## Montagestolpar i rostfritt stål anpassade för Schüco profilsystem

Artikelnr.	Benämning	Mått	Plösmått
ST6503	Stolpe anpassad för Schüco ADS 80 FR.	245x45	23,5 mm
ST6513	Stolpe anpassad för Schüco RS 50N, RS 65, ADS 65. Inåtgående.	245x32,5x9	9 mm
ST6516	Stolpe anpassad för Schüco ADS 65 HD.	245x48	26,5 mm
ST6517	Stolpe anpassad för Schüco ADS 70 HD.	245x53	31,5 mm
ST6572	Stolpe anpassad för Schüco ADS 75 HD.	245x58	36,5 mm
ST6577	Stolpe med enkelfall anpassad för Schüco ADS 80 FR.	245x45	23,5 mm
ST6579	Stolpe anpassad för Schüco ADS 65 NI.	245x40	15,5 mm
ST6583	Stolpe anpassad för Schüco ADS 90 SI.	245x75	51 mm
ST6593	Stolpe anpassad för Schüco ADS Simply Smart 75.	245x45x13,5	20 mm

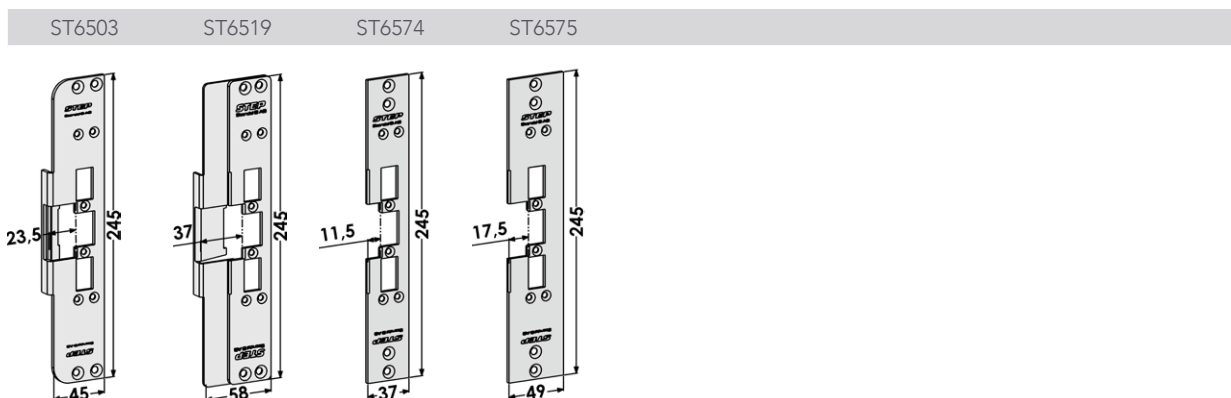


ST6593



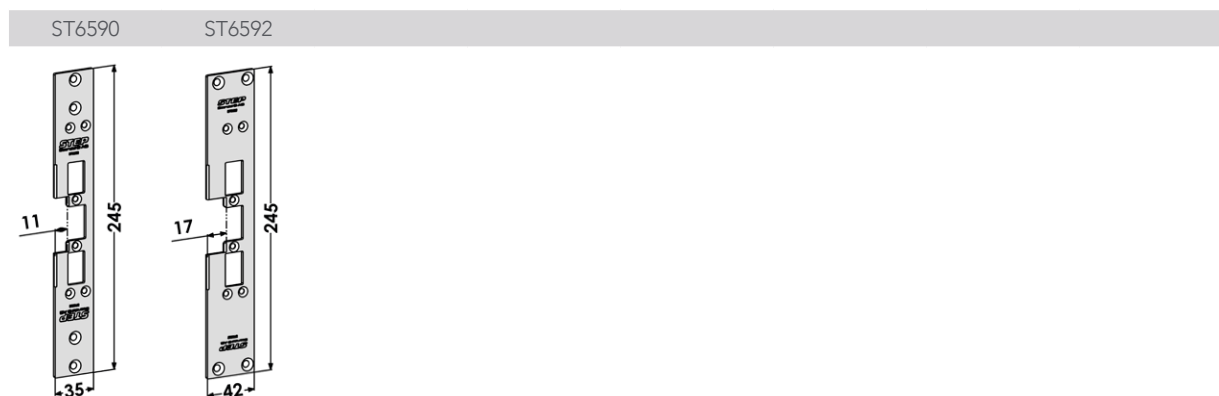
## Montagestolpar i rostfritt stål anpassade för Wicona profilsystem

Artikelnr.	Benämning	Mått	Plösmått
ST6503	Stolpe anpassad för Wicona 65.	245x45	23,5 mm
ST6519	Stolpe anpassad för Wicona 77.	245x58	37 mm
ST6574	Stolpe anpassad för Wicona 65 Evo.	245x37	11,5 mm
ST6575	Stolpe anpassad för Wicona 75 Evo.	245x49	17,5 mm



## Montagestolpar i rostfritt stål anpassade för Jansen profilsystem

Artikelnr.	Benämning	Mått	Plösmått
ST6590	Plan stolpe anpassad för Jansen Economy 50.	245x35	11 mm
ST6592	Plan stolpe anpassad för Jansen Janisol 2.	245x42	17 mm

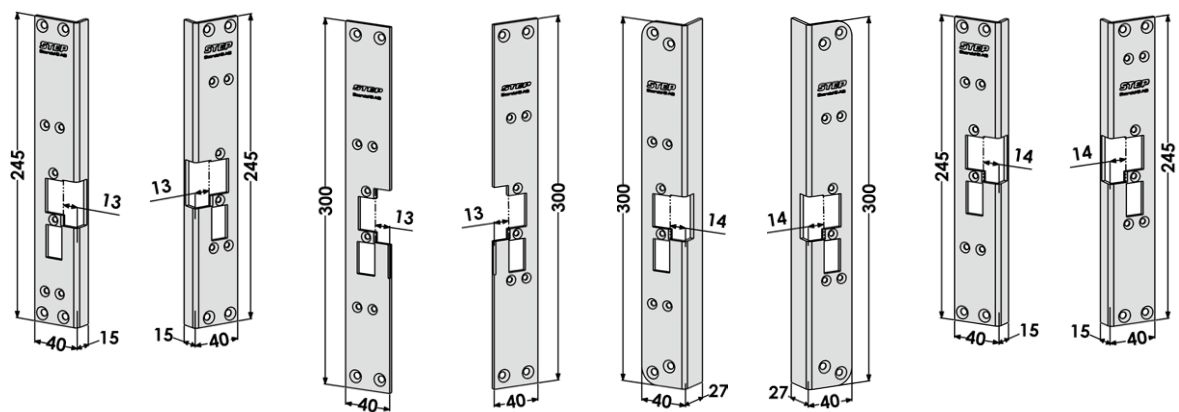


## Utbytesmontagestolpar i rostfritt stål till STEP 60 Silent

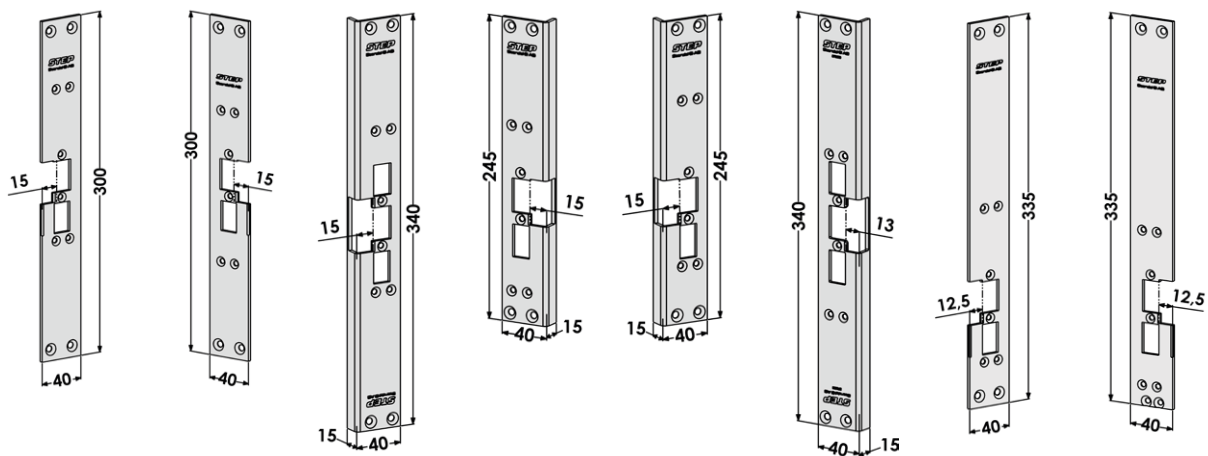
Artikelnr.	Benämning	Mått	Plösmått
ST6069	Vinklad stolpe för vänsterhängd dörr och för utbyte från Modul till Connect.	245x40x15	13 mm
ST6070	Vinklad stolpe för högerhängd dörr och för utbyte från Modul till Connect.	245x40x15	13 mm
ST6521	Stolpe för urtag i karm för STEP 18 och 28E Secure vänster (plan stolpe ST183, ST283).	300x40x13	13 mm
ST6522	Stolpe för urtag i karm för STEP 18 och 28E Secure höger (plan stolpe ST183, ST283).	300x40x13	13 mm
ST6524	Stolpe för urtag i karm för STEP 18 och 28E Secure vänster (vinklad stolpe ST184, ST284).	300x40x27	14 mm
ST6525	Stolpe för urtag i karm för STEP 18 och 28E Secure höger (vinklad stolpe ST184, ST284).	300x40x27	14 mm
ST6526	Stolpe för utbyte från Connect fallås till Modul-serien med befintligt urtag i karmen för exempelvis stolpe ST6504 eller 730, för vänsterhängd dörr.	245x40x15	14 mm
ST6527	Stolpe för utbyte från Connect fallås till Modul-serien med befintligt urtag i karmen för exempelvis stolpe ST6504 eller 730, för högerhängd dörr.	245x40x15	14 mm
ST6528	Stolpe för urtag i karm för STEP 18 och STEP 28E Secure höger (plan stolpe ST183-B, ST283-B) till STEP 60 Silent Modullås.	300x40	15 mm
ST6529	Stolpe för urtag i karm för STEP 18 och STEP 28E Secure vänster (plan stolpe ST183-A, ST283-A) till STEP 60 Silent Modullås.	300x40	15 mm
ST6530	Stolpe extra lång för möjlighet att flytta elslutblecket i höjded.	340x40x15	15 mm
ST6531	Stolpe för utbyte från Modul fallås till Connect-serien med befintligt urtag i karmen för exempelvis stolpe ST6504 eller 730, för vänsterhängd dörr.	245x40x15	15 mm
ST6532	Stolpe för utbyte från Modul fallås till Connect-serien med befintligt urtag i karmen för exempelvis stolpe ST6504 eller 730, för högerhängd dörr.	245x40x15	15 mm
ST6539	Samma som ST6530 men med 13 mm plösmått.	340x40x15	13 mm
ST6540	Stolpe som passar där urtag i karm gjorts för STEP 15 Secure höger för Fas 981 (ST511-U, ST511-Z).	335x40	12,5 mm
ST6541	Stolpe som passar där urtag i karm gjorts för STEP 15 Secure vänster för Fas 981 (ST511-R, ST511-X).	335x40	12,5 mm
ST6546	Stolpe plan ersätter 6213 befintligt urtag enkelfall vänster.	410x39	12,5 mm
ST6547	Stolpe plan ersätter 6213 befintligt urtag enkelfall höger.	410x39	12,5 mm
ST6553	L-järnstolpe för trä- eller metallkarmar.	400x45x20	17 mm
ST6554	Stolpe plan ersätter 6213 befintligt urtag dubbelfall vänster.	410x39	12,5 mm
ST6555	Stolpe plan ersätter 6213 befintligt urtag dubbelfall höger.	410x39	12,5 mm
ST6568	Stolpe plan ersätter 6213 befintligt urtag dubbelfall vänster, för byte från Modul till Connect.	410x39	12,5 mm
ST6569	Stolpe plan ersätter 6213 befintligt urtag dubbelfall höger, för byte från Modul till Connect.	410x39	12,5 mm
ST6580-A	Stolpe för urtag i karm för STEP 18 Secure vänster (plan stolpe ST187-A) till STEP 60 Silent för Sapa 2074. Måste kombineras med ST6521 (ingår ej).	340x60	20 mm
ST6580-B	Stolpe för urtag i karm för STEP 18 Secure höger (plan stolpe ST187-B) till STEP 60 Silent för Sapa 2074. Måste kombineras med ST6522 (ingår ej).	340x60	20 mm
ST6582	Stolpe för urtag i karm för STEP 29 (stolpe ST2916) till STEP 60 Silent.	308x40,5x24	14 mm
ST6584H	Stolpe som ersätter ST190-B.	300x48	23 mm
ST6584V	Stolpe som ersätter ST190-A.	300x48	23 mm

ST6596	Plan stolpe för vänsterhängd dörr, anpassad för Connect hakregellås avsedd för Sapa 2086. Ersätter ST1886-A.	300x70,5	26,5 mm
ST6597	Plan stolpe för högerhängd dörr, anpassad för Connect hakregellås avsedd för Sapa 2086. Ersätter ST1886-B.	300x70,5	26,5 mm
ST6598	Stolpe höger som passar där urtag i karm gjorts för STEP 15 Secure och Modul. Där befintligt urtag ersätts av STEP 60 Silent och Connect.	335x40	13 mm
ST6599	Stolpe vänster som passar där urtag i karm gjorts för STEP 15 Secure och Modul. Där befintligt urtag ersätts av STEP 60 Silent och Connect.	335x40	13 mm

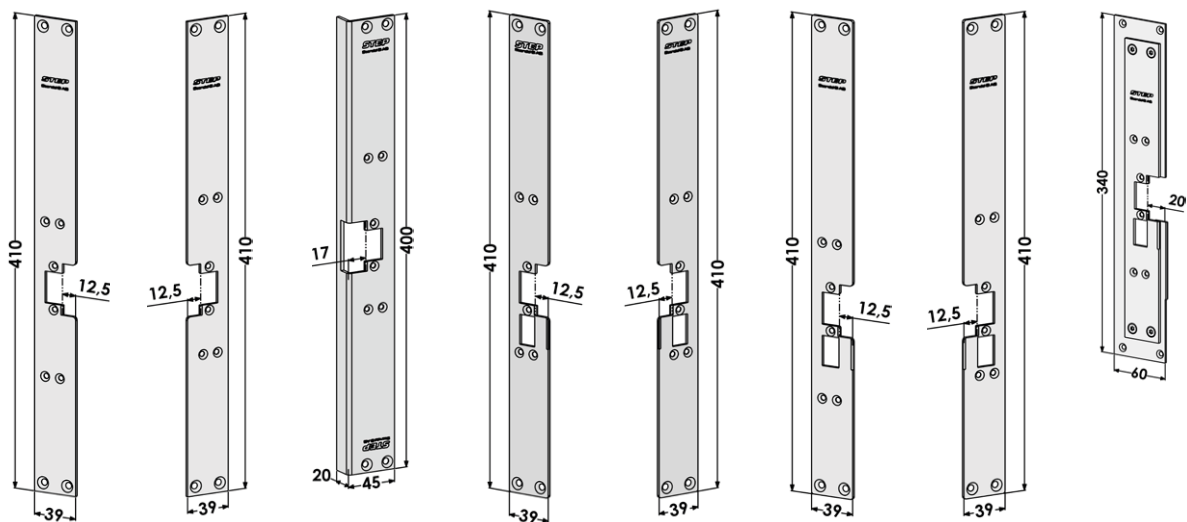
ST6069    ST6070    ST6521    ST6522    ST6524    ST6525    ST6526    ST6527

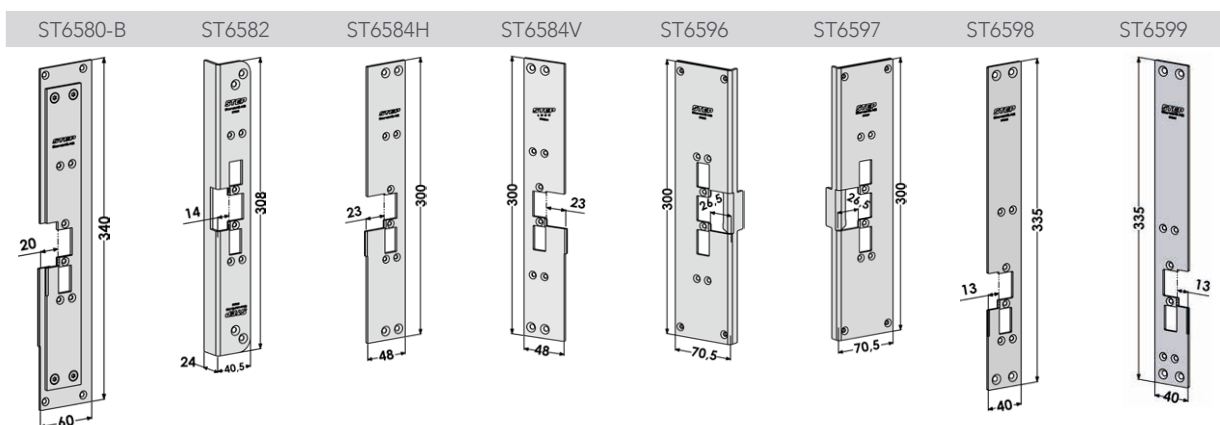


ST6528    ST6529    ST6530    ST6531    ST6532    ST6539    ST6540    ST6541



ST6546    ST6547    ST6553    ST6554    ST6555    ST6568    ST6569    ST6580-A





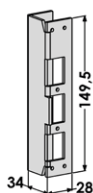
### L-järn i rostfritt stål till STEP 60 Silent

Artikelnr.	Benämning	Mått	Plösmått
ST6553	Stolpe L-järn, vänster/höger.	400x45x20	17 mm

### Kappa i rostfritt stål

Artikelnr.	Benämning	Mått	Plösmått
ST6076	Kappa som kan användas istället för elslutbleck för att erhålla en mekanisk funktion. Kan monteras tillsammans med alla STEP 60 Silent stolpar.	149,5x28x34	

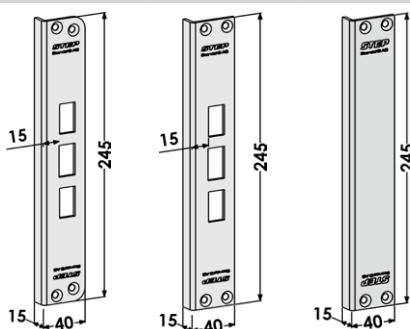
ST6076



### Mekaniska slutbleck och blindstolpe i rostfritt stål

Artikelnr.	Benämning	Artikelnr.	Benämning
ST6537	Mekaniskt slutbleck, vinklat med runda hörn. Motsvarar ST6515, vänster/höger.	245x40x15	15 mm
ST6538	Mekaniskt slutbleck, vinklat. Motsvarar ST6504, vänster/höger.	245x40x15	15 mm
ST6576	Mekanisk blindstolpe, vinklad. Motsvarar ST6504, vänster/höger.	245x40x15	

ST6537      ST6538      ST6576



### Halogenfri anslutningskabel och kontakterset

Artikelnr.	Benämning
ST1828	Halogenfri anslutningskabel, 5 m till STEP 18/28E Secure och STEP 60 Silent.
ST1828-10	Halogenfri anslutningskabel, 10 m till STEP 18/28E Secure och STEP 60 Silent.
ST1828-20	Halogenfri anslutningskabel, 20 m till STEP 18/28E Secure och STEP 60 Silent.
ST665	Kontakt med stift för kabel ST1828, ST1828-10, ST1828-20.
ST666	Kontakterset till ST1828, ST1828-10 och ST1828-20.

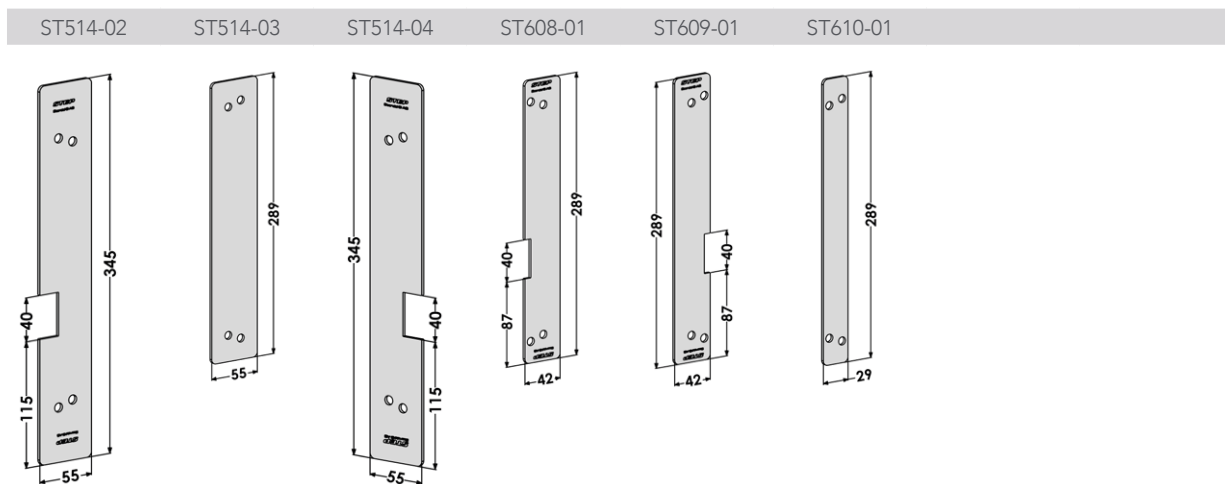
### Skruvkit

Artikelnr.	Benämning
ST1828S	Skruvkit till STEP 18/28E Secure och STEP 60 Silent.

# Förstärkningsbehör och tillbehör till STEP 15 Secure

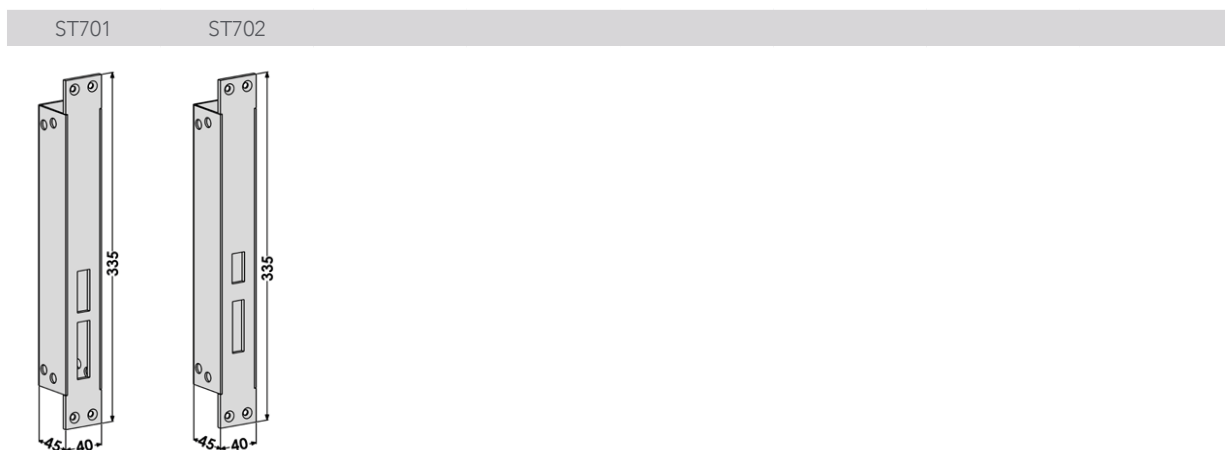
## Förstärkningsbehör i rostfritt stål till STEP 15 Secure

Artikelnr.	Benämning	Mått	Plösmått
ST514-02	Förstärkningsbehör utsida vänster för ofalsad dörr.	345x55	
ST514-03	Förstärkningsbehör insida för ofalsad dörr vänster/höger.	289x55	
ST514-04	Förstärkningsbehör utsida höger för ofalsad dörr.	345x55	
ST608-01	Förstärkningsbehör utsida vänster för falsad dörr.	289x42	
ST609-01	Förstärkningsbehör utsida höger för falsad dörr.	289x42	
ST610-01	Förstärkningsbehör insida för falsad dörr vänster/höger.	289x29	
ST621	Hylsmutter M5 blank utsida (ingår med sidobehör).		
ST622	Hylsmutter M5 blank skruvspår insida (ingår med sidobehör).		



## Mekaniska slutbleck i rostfritt stål

Artikelnr.	Benämning	Mått	Plösmått
ST701	Mekaniskt slutbleck för STEP 15 Secure modell ST511. Anpassad till 8765, 9788, 2000 och Fas 981 eller liknande.	335x40x45	
ST702	Mekaniskt slutbleck för STEP 15 Secure modell ST639 och ST664. Anpassad till 13787, 7787, 9787 eller liknande.	335x40x45	



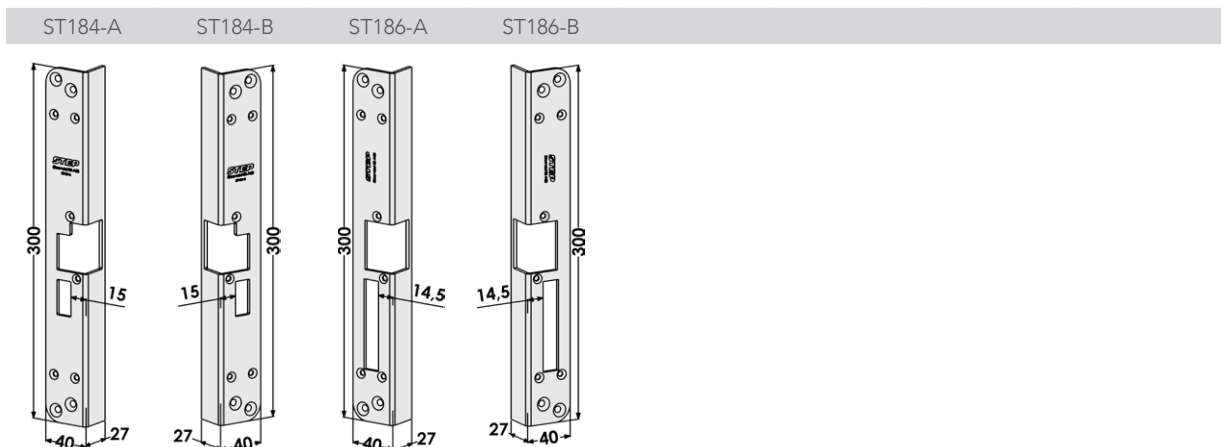
## Halogenfri anslutningskabel

Artikelnr.	Benämning
ST5573720	Halogenfri anslutningskabel, 5 m till STEP 15 Secure och STEP 29 Silent.
ST5573720-10	Halogenfri anslutningskabel, 10 m till STEP 15 Secure och STEP 29 Silent.

# Montagestolpar och tillbehör till STEP 18 Secure

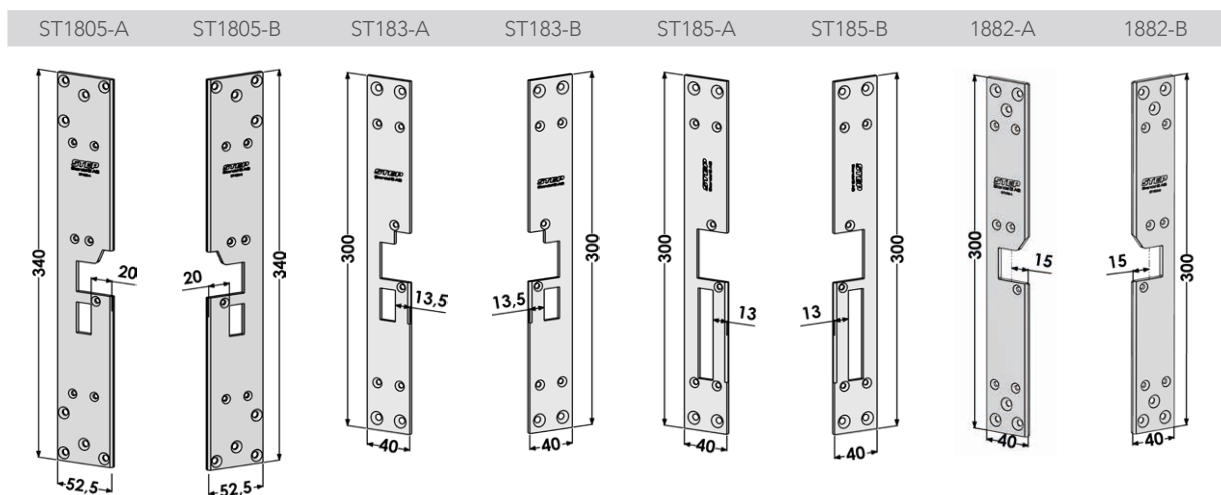
## Vinklade montagestolpar i rostfritt stål till STEP 18 Secure

Artikelnr.	Benämning	Mått	Plösmått
ST184-A	Vinklad stolpe vänster, för hakregellås för Connect/Modul.	300x40x27	15 mm
ST184-B	Vinklad stolpe höger, för hakregellås för Connect/Modul.	300x40x27	15 mm
ST186-A	Vinklad stolpe vänster, för Fas och Modul.	300x40x27	14,5 mm
ST186-B	Vinklad stolpe höger, för Fas och Modul.	300x40x27	14,5 mm

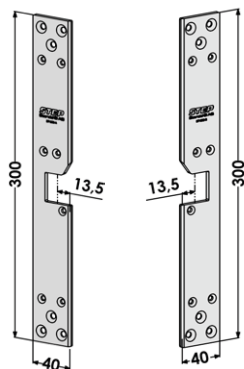


## Plana montagestolpar i rostfritt stål till STEP 18 Secure

Artikelnr.	Benämning	Mått	Plösmått
ST1805-A	Plan extra förstärkt stolpe vänster för Connect.	340x52,5	20 mm
ST1805-B	Plan extra förstärkt stolpe höger för Connect.	340x52,5	20 mm
ST183-A	Plan stolpe vänster för hakregellås för Connect/Modul.	300x40	13,5 mm
ST183-B	Plan stolpe höger, för hakregellås för Connect/Modul.	300x40	13,5 mm
ST185-A	Plan stolpe vänster för Fas och Modul.	300x40	13 mm
ST185-B	Plan stolpe höger, för Fas och Modul.	300x40	13 mm
ST1882-A	Plan extra förstärkt stolpe vänster för Connect.	300x40	15 mm
ST1882-B	Plan extra förstärkt stolpe höger för Connect.	300x40	15 mm
ST1883-A	Plan extra förstärkt stolpe vänster. Motsvarar ST1882-A men med 13,5 mm i plösmått.	300x40	13,5 mm
ST1883-B	Plan extra förstärkt stolpe höger. Motsvarar ST1882-B men med 13,5 mm i plösmått.	300x40	13,5 mm



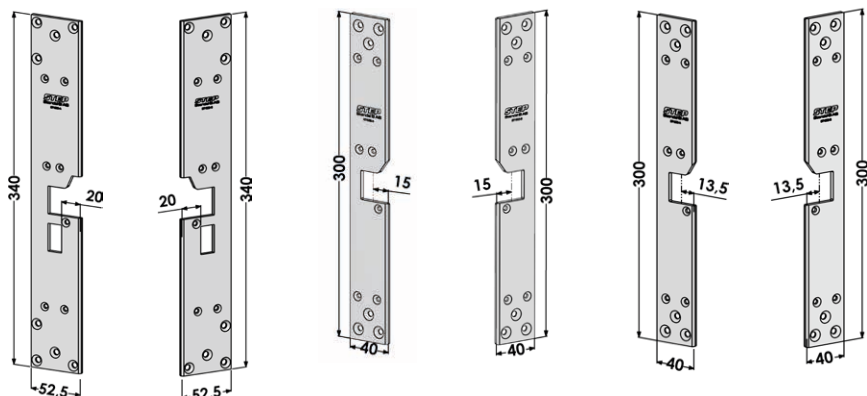
ST1883-A ST1883-B



### Montagestolpar för STEP 18 Secure i RC-utförande

Artikelnr.	Benämning	Mått	Plösmått
ST1805-A	Plan extra förstärkt stolpe vänster. För RC3 och RC4 dörrar i stålprofilsystem.	340x52,5	20 mm
ST1805-B	Plan extra förstärkt stolpe höger. För RC3 och RC4 dörrar i stålprofilsystem.	340x52,5	20 mm
ST1882-A	Plan extra förstärkt stolpe vänster. För RC3 dörrar i Hellbergs HI-SD-RC3.	300x40	15 mm
ST1882-B	Plan extra förstärkt stolpe höger. För RC3 dörrar i Hellbergs HI-SD-RC3.	300x40	15 mm
ST1883-A	Plan extra förstärkt stolpe vänster. Motsvarar ST1882-A men med plösmått 13,5 mm.	300x40	13,5 mm
ST1883-B	Plan extra förstärkt stolpe höger. Motsvarar ST1882-B men med plösmått 13,5 mm.	300x40	13,5 mm

ST1805-A ST1805-B ST1882-A ST1882-B ST1883-A ST1883-B



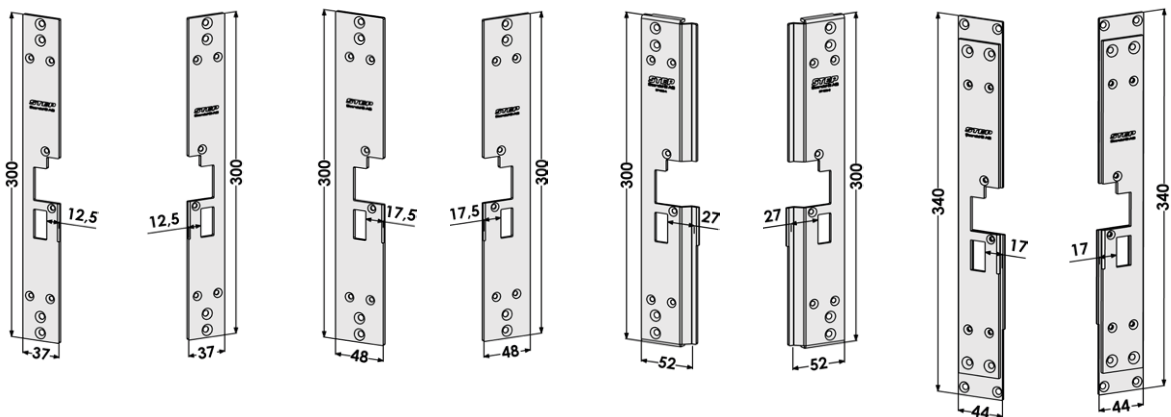
### Montagestolpar för aluminiumprofilsystem i rostfritt stål till STEP 18 Secure

Artikelnr.	Benämning	Mått	Plösmått
ST1801-A	Stolpe vänster för Wicona Wicstyle 65 Evo. Passar Connect/Modul.	300x37	12,5 mm
ST1801-B	Stolpe höger för Wicona Wicstyle 65 Evo. Passar Connect/Modul.	300x37	12,5 mm
ST1802-A	Stolpe vänster för Wicona Wicstyle 75 Evo. Passar Connect/Modul.	300x48	17,5 mm
ST1802-B	Stolpe höger för Wicona Wicstyle 75 Evo. Passar Connect/Modul.	300x48	17,5 mm
ST1806-A	Stolpe vänster för Schüco ADS 65 HD. Passar Connect/Modul.	300x52	27 mm
ST1806-B	Stolpe höger för Schüco ADS 65 HD. Passar Connect/Modul.	300x52	27 mm
ST1865-A	Plan stolpe vänster för Schüco ADS 65.NI. Monteras med ST183-A / ST185-A. Passar Connect/Modul.	340x44	17 mm
ST1865-B	Plan stolpe höger för Schüco ADS 65.NI. Monteras med ST183-B / ST185-B. Passar Connect/Modul.	340x44	17 mm
ST187-A	Plan stolpe vänster för Sapa 2074. Monteras med ST183-A eller ST185-A. Passar Connect/Fas/Modul.	340x60	20 mm
ST187-B	Plan stolpe höger för Sapa 2074. Monteras med ST183-B eller ST185-B. Passar Connect/Fas/Modul.	340x60	20 mm
ST1879-A	Plan stolpe vänster anpassad för Purso LK78H.	340x56	18,5 mm
ST1879-B	Plan stolpe höger anpassad för Purso LK78H.	340x56	18,5 mm
ST1886-A	Stolpe vänster för Sapa 2086. Passar Connect/Modul.	300x70,5	26,9 mm

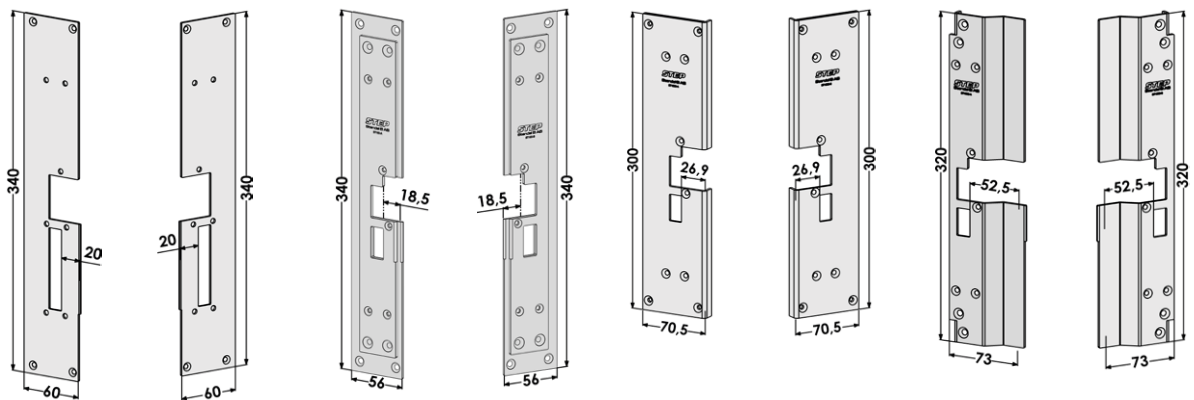


ST1886-B	Stolpe höger för Sapa 2086. Passar Connect/Modul.	300x70,5	26,9 mm
ST1890-A	Vinklad stolpe vänster för Schüco ADS 90.SI. Passar Connect/Modul.	320x73	52,5 mm
ST1890-B	Vinklad stolpe höger för Schüco ADS 90.SI. Passar Connect/Modul.	320x73	52,5 mm
ST190-A	Plan stolpe vänster för hakregellås. Passar Connect/Modul.	300x48	24 mm
ST190-B	Plan stolpe höger för hakregellås. Passar Connect/Modul.	300x48	24 mm
ST195-A	Plan stolpe vänster för Sapa 2050, Schüco RS 65. Passar Connect/Modul.	300x35	11,5 mm
ST195-B	Plan stolpe höger för Sapa 2050, Schüco RS 65. Passar Connect/Modul.	300x35	11,5 mm
ST197-A	Vinklad stolpe vänster för Schüco ADS 70 HD. Passar Connect/Modul.	320x54	32 mm
ST197-B	Vinklad stolpe höger för Schüco ADS 70 HD. Passar Connect/Modul.	320x54	32 mm
ST198-A	Plan stolpe vänster för Wicona Wicstyle 77. Passar Connect/Modul.	320x61	37 mm
ST198-B	Plan stolpe höger för Wicona Wicstyle 77. Passar Connect/Modul.	320x61	37 mm
ST199-A	Plan stolpe vänster för Schüco ADS 75 HD. Passar Connect/Modul.	320x59	37 mm
ST199-B	Plan stolpe höger för Schüco ADS 75 HD. Passar Connect/Modul.	320x59	37 mm

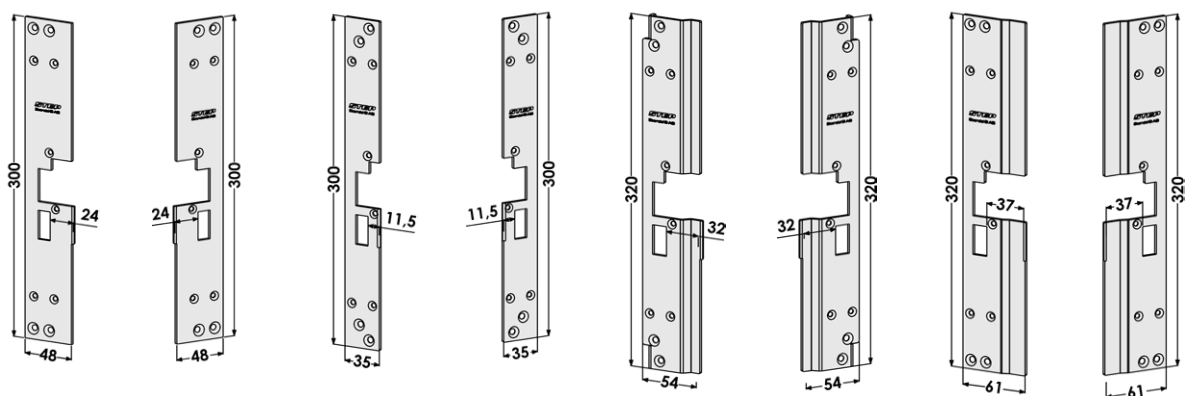
ST1801-A    ST1801-B    ST1802-A    ST1802-B    ST1806-A    ST1906-B    ST1865-A    ST1865-B



ST187-A    ST187-B    ST1879-A    ST1879-B    ST1886-A    ST1886-B    ST1890-A    ST1890-B

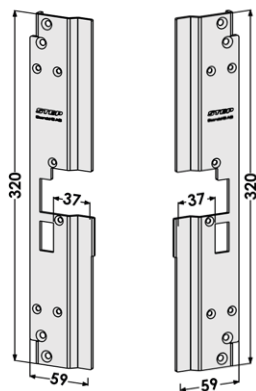


ST190-A    ST190-B    ST195-A    ST195-B    ST197-A    ST197-B    ST198-A    ST198-B



ST199-A

ST199-B



### Utbytesmontagestolpar i rostfritt stål till STEP 18 Secure

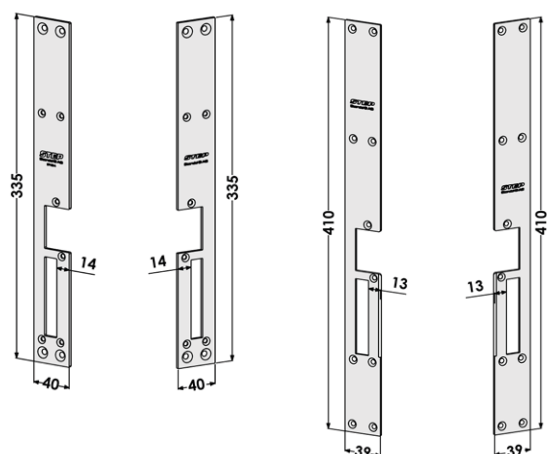
Artikelnr.	Benämning	Mått	Plösmått
ST188-A	Stolpe vänster, som passar där urtag i karm gjorts för STEP 15 Secure och Fas 981. Passar Fas.	335x40	14 mm
ST188-B	Stolpe höger, som passar där urtag i karm gjorts för STEP 15 Secure och Fas 981. Passar Fas.	335x40	14 mm
ST3095	Stolpe vänster, ersätter befintligt urtag motsvarande Kaba Delta 6213. Passar Fas och Modul.	410x39	13 mm
ST3096	Stolpe höger, ersätter befintligt urtag motsvarande Kaba Delta 6213. Passar Fas och Modul.	410x39	13 mm

ST188-A

ST188-B

ST3095

ST3096



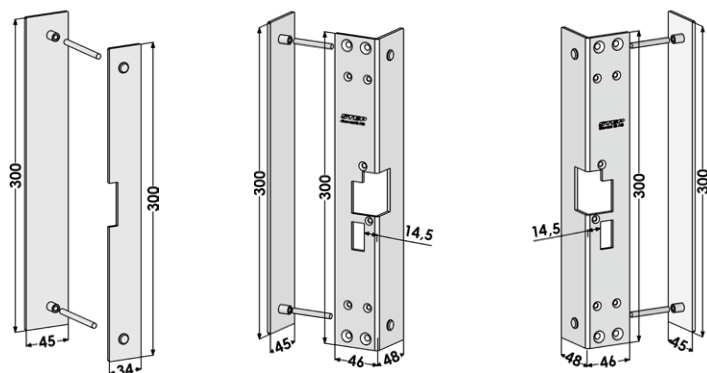
### Förstärkningsbehör i rostfritt stål till STEP 18 Secure

Artikelnr.	Benämning	Mått	Plösmått
ST192	Förstärkningsbehörsats vänster/höger för överfalsad dörr (exklusive stolpe). Passar Connect/Fas/Modul.	300x34 + 300x45	
ST194-A	Förstärkningsbehörsats vänster (komplett inklusive stolpe). Passar Connect/Fas/Modul.	300x46x48 + 300x45	14,5 mm
ST194-B	Förstärkningsbehörsats höger (komplett inklusive stolpe). Passar Connect/Fas/Modul.	300x46x48 + 300x45	14,5 mm

ST192

ST194-A

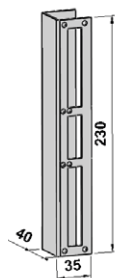
ST194-B



## Kappa i rostfritt stål

Artikelnr.	Benämning	Mått	Plösmått
ST804	Kappa som kan användas istället för elslutbleck för att erhålla en mekanisk funktion. Kan monteras tillsammans med alla STEP 18/28E Secure stolpar.	230x35x40	

ST804



## Mekaniska slutbleck i rostfritt stål

Artikelnr.	Benämning	Mått	Plösmått
ST801	Mekaniskt slutbleck, plan vänster/höger för stolpe ST183. Passar Connect/Fas/Modul.	300x40	14 mm
ST802-A	Mekaniskt slutbleck, vinklad vänster för stolpe ST184. Passar Connect/Fas/Modul.	300x40x27	15,5 mm
ST802-B	Mekaniskt slutbleck, vinklad höger för stolpe ST184. Passar Connect/Fas/Modul.	300x40x27	15,5 mm
ST803-A	Mekaniskt slutbleck, plan vänster med läpp för stolpe ST183. Passar Connect/Fas/Modul.	300x40	14 mm
ST803-B	Mekaniskt slutbleck, plan höger med läpp för stolpe ST183. Passar Connect/Fas/Modul.	300x40	14 mm

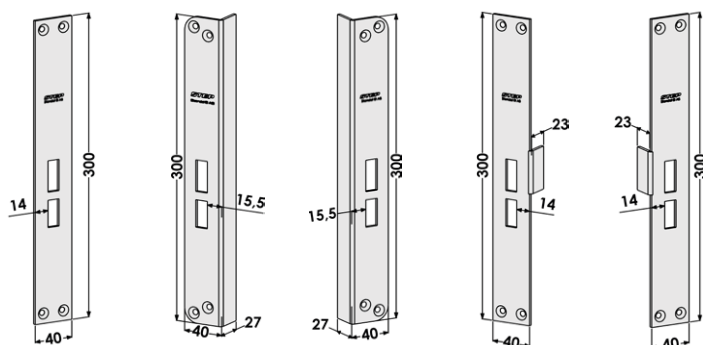
ST801

ST802-A

ST802-B

ST803-A

ST803-B



## Halogenfri anslutningskabel och kontaktersset

Artikelnr.	Benämning
ST1828	Halogenfri anslutningskabel, 5 m till STEP 18/28E Secure och STEP 60 Silent.
ST1828-10	Halogenfri anslutningskabel, 10 m till STEP 18/28E Secure och STEP 60 Silent.
ST1828-20	Halogenfri anslutningskabel, 20 m till STEP 18/28E Secure och STEP 60 Silent.
ST665	Kontakt med stift för kabel ST1828, ST1828-10, ST1828-20.
ST666	Kontaktersset till ST1828, ST1828-10 och ST1828-20.

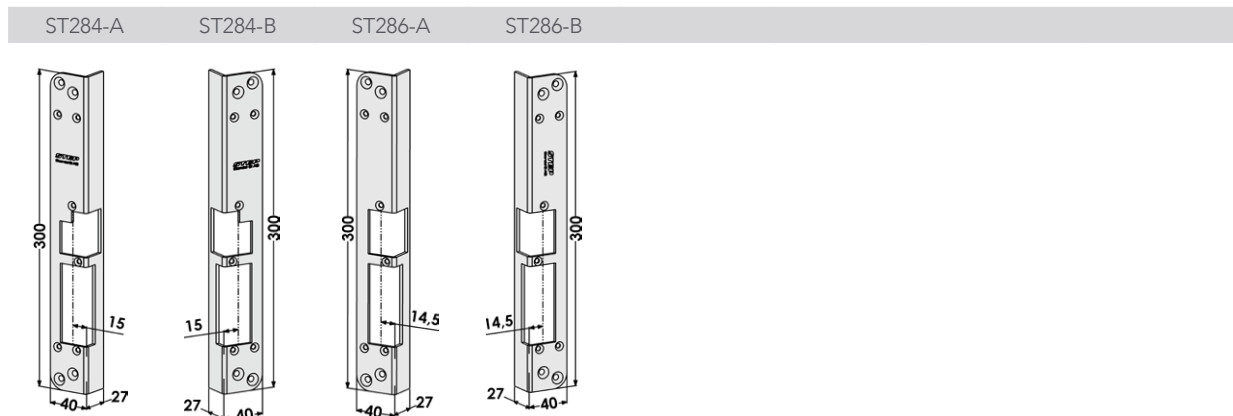
## Skruvkit

Artikelnr.	Benämning
ST1828S	Skruvkit till STEP 18/28E Secure och STEP 60 Silent.

# Montagestolpar och tillbehör till STEP 28E Secure

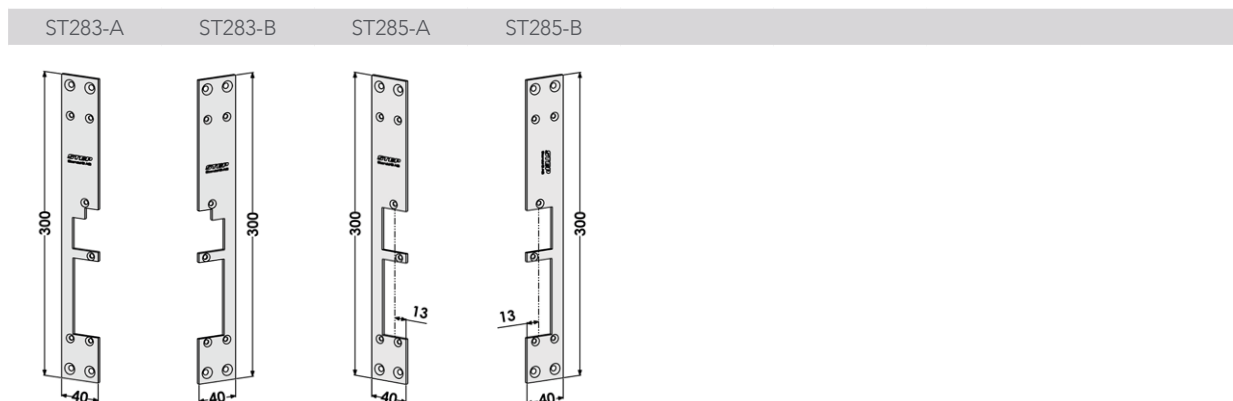
## Vinklade montagestolpar i rostfritt stål till STEP 28E Secure

Artikelnr.	Benämning	Mått	Plösmått
ST284-A	Vinklad stolpe vänster, för hakregellås för Connect/Modul.	300x40x27	15 mm
ST284-B	Vinklad stolpe höger, för hakregellås för Connect/Modul.	300x40x27	15 mm
ST286-A	Vinklad stolpe vänster, för Fas/Modul.	300x40x27	14,5 mm
ST286-B	Vinklad stolpe höger, för Fas/Modul.	300x40x27	14,5 mm



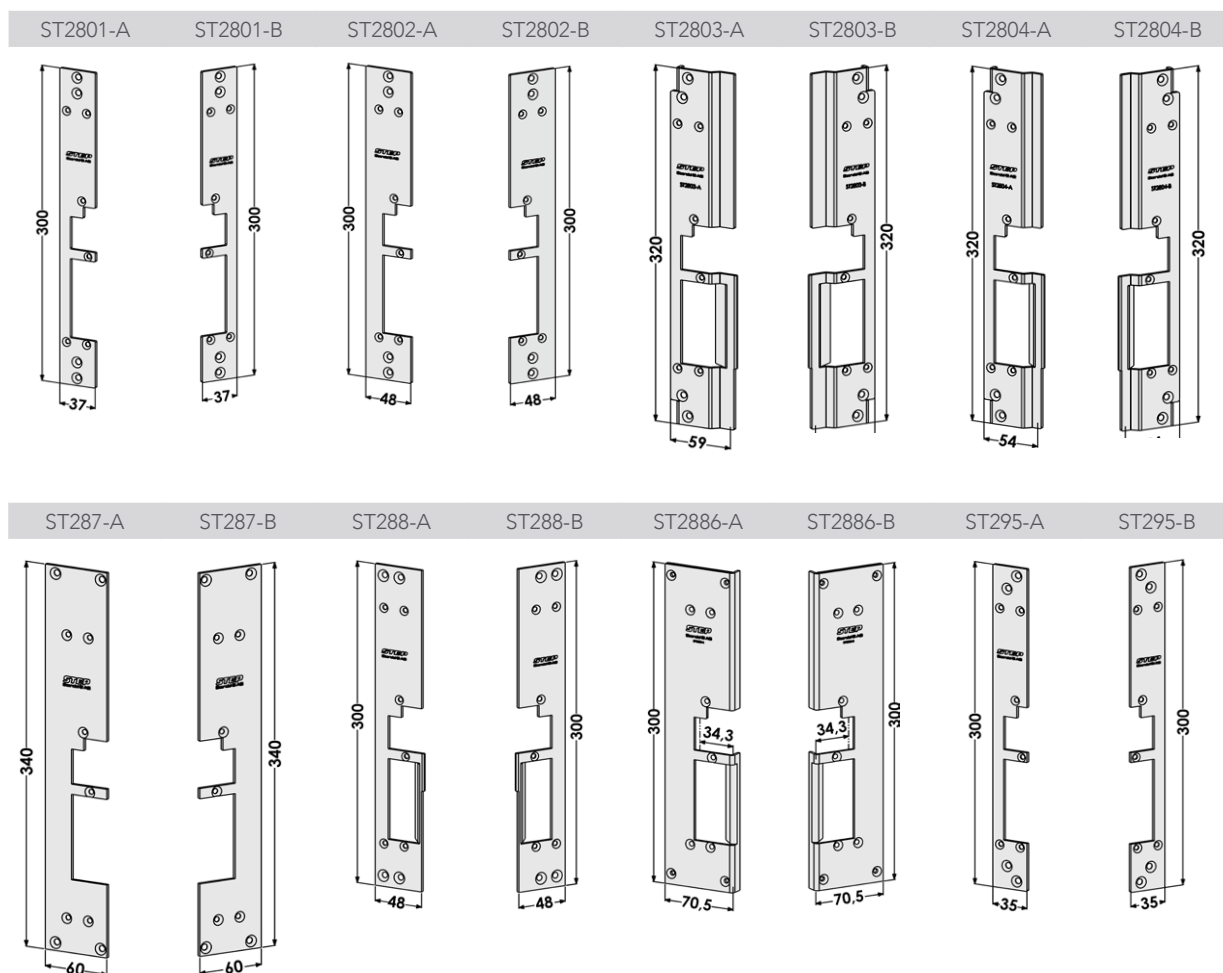
## Plana monteringsstolpar i rostfritt stål till STEP 28E Secure

Artikelnr.	Benämning	Mått	Plösmått
ST283-A	Plan stolpe vänster, för hakregellås för Connect/Modul.	300x40	13,5 mm
ST283-B	Plan stolpe höger, för hakregellås för Connect/Modul.	300x40	13,5 mm
ST285-A	Plan stolpe vänster, för Fas/Modul.	300x40	13 mm
ST285-B	Plan stolpe höger, för Fas/Modul.	300x40	13 mm



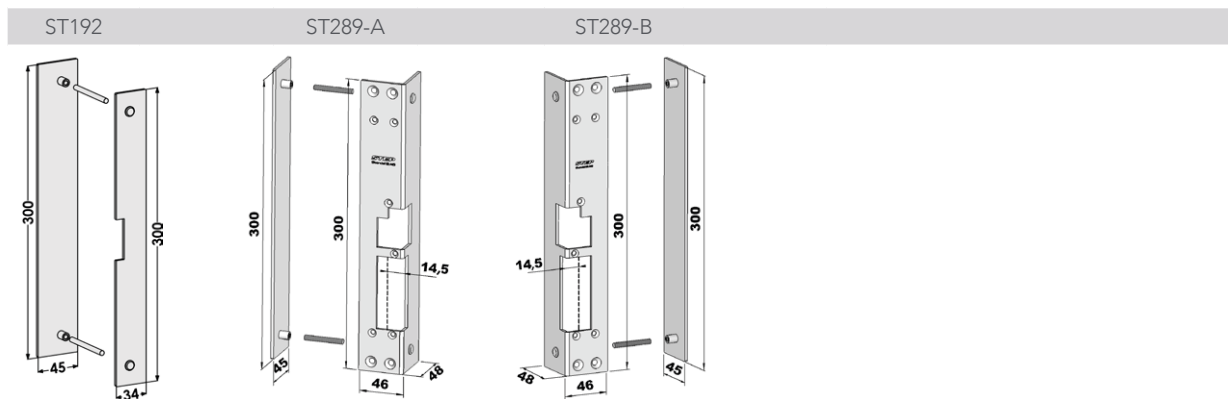
## Montagestolpar för aluminiumprofilsystem i rostfritt stål till STEP 28E Secure

Artikelnr.	Benämning	Mått	Plösmått
ST2801-A	Plan stolpe vänster för Wicstyle 65 Evo. Passar Connect/Modul.	300x37	
ST2801-B	Plan stolpe höger för Wicstyle 65 Evo. Passar Connect/Modul.	300x37	
ST2802-A	Plan stolpe vänster för Wicstyle 75 Evo. Passar Connect/Modul.	300x48	
ST2802-B	Plan stolpe höger för Wicstyle 75 Evo. Passar Connect/Modul.	300x48	
ST2803-A	Plan stolpe vänster för Schüco ADS75. Passar Connect/Modul.	320x59	
ST2803-B	Plan stolpe höger för Schüco ADS75. Passar Connect/Modul.	320x59	
ST2804-A	Plan stolpe vänster för Schüco ADS70. Passar Connect/Modul.	320x54	
ST2804-B	Plan stolpe höger för Schüco ADS70. Passar Connect/Modul.	320x54	
ST287-A	Plan stolpe vänster avsedd för Sapa 2074. Passar Connect/Fas/Modul.	340x60	
ST287-B	Plan stolpe höger avsedd för Sapa 2074. Passar Connect/Modul.	340x60	
ST288-A	Plan stolpe vänster för Wicona 65, Schüco ADS 80 FR. Passar Connect/Modul.	300x48	
ST288-B	Plan stolpe höger för Wicona 65, Schüco ADS 80 FR. Passar Connect/Modul.	300x48	
ST2886-A	Plan stolpe vänster avsedd för Sapa 2086. Passar Connect/Modul.	300x70,5	34,3 mm
ST2886-B	Plan stolpe höger avsedd för Sapa 2086. Passar Connect/Modul.	300x70,5	34,3 mm
ST295-A	Plan stolpe vänster för Sapa 2050, Schüco RS 65. Passar Connect/Modul.	300x35	
ST295-B	Plan stolpe höger för Sapa 2050, Schüco RS 65. Passar Connect/Modul.	300x35	



## Förstärkningsbehör till STEP 28E Secure i rostfritt stål inklusive gängad stång och hylsmuttrar

Artikelnr.	Benämning	Mått	Plösmått
ST192	Förstärkningsbehörssats vänster/höger för överfalsad dörr (exklusive stolpe). Passar Connect/Fas/Modul.	300x34 + 300x45	
ST289-A	Förstärkningsbehörssats vänster (komplett inklusive stolpe). Passar Connect/Modul.	300x46x48 + 300x45	14,5 mm
ST289-B	Förstärkningsbehörssats höger (komplett inklusive stolpe). Passar Connect/Modul.	300x46x48 + 300x45	14,5 mm



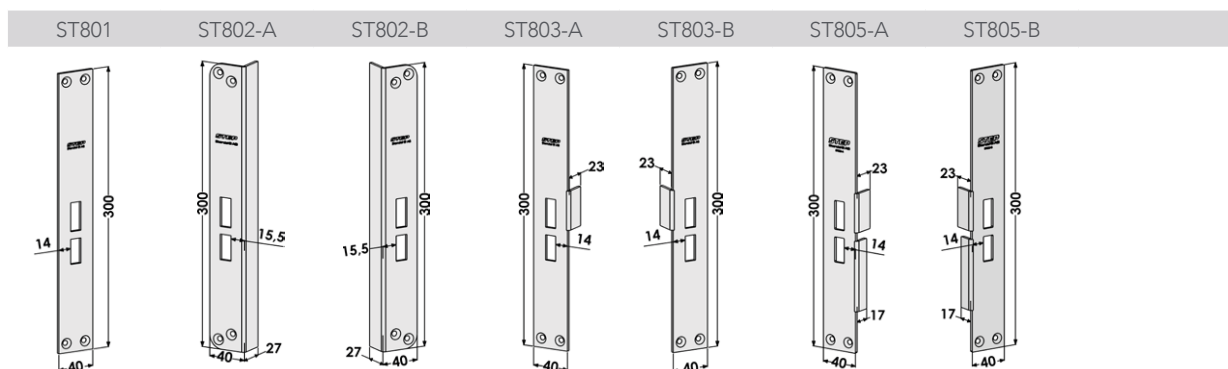
## Kappa i rostfritt stål

Artikelnr.	Benämning	Mått	Plösmått
ST804	Kappa som kan användas istället för elslutbleck för att erhålla en mekanisk funktion. Kan monteras tillsammans med alla STEP 18/28E Secure stolpar.	230x35x40	



## Mekaniska slutbleck i rostfritt stål

Artikelnr.	Benämning	Mått	Plösmått
ST801	Mekaniskt slutbleck, plan vänster/höger för stolpe ST283. Passar Connect/Fas/Modul.	300x40	14 mm
ST802-A	Mekaniskt slutbleck, vinklad vänster för stolpe ST284. Passar Connect/Fas/Modul.	300x40x27	15,5 mm
ST802-B	Mekaniskt slutbleck, vinklad höger för stolpe ST284. Passar Connect/Fas/Modul.	300x40x27	15,5 mm
ST803-A	Mekaniskt slutbleck, plan vänster, med läpp. Ersätter stolpe ST283. Passar Connect/Fas/Modul.	300x40	14 mm
ST803-B	Mekaniskt slutbleck, plan höger, med läpp. Ersätter stolpe ST283. Passar Connect/Fas/Modul.	300x40	14 mm
ST805-A	Mekaniskt slutbleck, plan vänster, med läpp. Ersätter stolpe ST283. Passar Connect/Fas/Modul.	300x40	14 mm
ST805-B	Mekaniskt slutbleck, plan höger, med läpp. Ersätter stolpe ST283. Passar Connect/Fas/Modul.	300x40	14 mm



## Halogenfri anslutningskabel och kontakteringsset

Artikelnr.	Benämning
ST1828	Halogenfri anslutningskabel, 5 m till STEP 18/28E Secure och STEP 60 Silent.
ST1828-10	Halogenfri anslutningskabel, 10 m till STEP 18/28E Secure och STEP 60 Silent.
ST1828-20	Halogenfri anslutningskabel, 20 m till STEP 18/28E Secure och STEP 60 Silent.
ST665	Kontakt med stift för kabel ST1828, ST1828-10, ST1828-20.
ST666	Kontakteringsset till ST1828, ST1828-10 och ST1828-20.

## Skruvkit

Artikelnr.	Benämning
ST1828S	Skruvkit till STEP 18/28E Secure och STEP 60 Silent.

**STEP**  
Scandali E/AB  
ST960/H





# Utbytesguide

På följande sidor finns en sammanställning över specifika lösningar som kan underlätta ditt val av montagestolpe och elslutbleck vid förändring av dörrfunktion eller byte av elslutbleck.

Observera att detta endast är ett urval av montagestolpar för STEP:s slutbleck. För att se samtliga montagestolpar till respektive produkt, gå in på [www.steplock.se](http://www.steplock.se).

Om du behöver hjälp eller inte hittar den lösning du söker är du alltid välkommen att kontakta oss. Vi hjälper gärna till att ta fram kundanpassade montagestolpar.

## Mekaniska slutbleck och kappor

Här listas mekaniska slutbleck och kappor för olika produkter i STEP:s sortiment.

Artikelnr.	Benämning		Dörrhängning
	<b>Mekaniska slutbleck och blindstolpe för STEP 40/90/48/98/92 Preload, STEP 90/92 Release och STEP 60 Silent</b>	<b>Ersätter montagestolpe</b>	
ST6537	Mekaniskt slutbleck, vinklat med runda hörn.	ST4003-15/ST9502/ST6515	
ST6538	Mekaniskt slutbleck, vinklat.	ST4002-15/ST9501/ST6504	Vänster/höger
ST6576	Mekanisk blindstolpe, vinklad.	ST4002-15/ST9501/ST6504	
	<b>Mekaniska slutbleck för STEP 18/28E Secure</b>	<b>Ersätter montagestolpe</b>	
ST801	Mekaniskt slutbleck, plant.	ST183/ST283	Vänster/höger
ST803-A	Mekaniskt slutbleck, plant med läpp för regel.	ST183/ST283	Vänster
ST803-B	Mekaniskt slutbleck, plant med läpp för regel.	ST183/ST283	Höger
ST802-A	Mekaniskt slutbleck, vinklat.	ST184/ST284	Vänster
ST802-B	Mekaniskt slutbleck, vinklat.	ST184/ST284	Höger
ST805-A	Mekaniskt slutbleck, plant med läpp för regel samt tryckeskolv.	ST283-A/ST285-A	Vänster
ST805-B	Mekaniskt slutbleck, plant med läpp för regel samt tryckeskolv.	ST283-B/ST285-B	Höger
	<b>Kappa. Används istället för elslutbleck för att erhålla en mekanisk funktion.</b>	<b>Kan monteras tillsammans med</b>	
ST2940	Kappa för användning istället för STEP 29 Silent.	Alla STEP 29 Silent stolpar	
ST3076	Kappa för användning istället för STEP 30 Preload.	Alla STEP 30 Preload stolpar	
ST4076	Kappa för användning istället för STEP 40/90/48/98 Preload eller STEP 90 Release.	Alla STEP 40/90/48/98 Preload, STEP 90 Release stolpar	Vänster/höger
ST6076	Kappa för användning istället för STEP 60 Silent.	Alla STEP 60 Silent stolpar	
ST804	Kappa för användning istället för STEP 18/28E Secure.	Alla STEP 18/28E Secure stolpar	
ST9276	Kappa för användning istället för STEP 92 Preload/Release.	Alla STEP 92 Preload/Release stolpar	

# Stolpar för trä-och stålkarm

Här listas de vanligaste montagestolparna för byte mellan olika elslutbleck till fallås i trä- och stålkarm.

STEP 30 Preload	STEP 40/90/48/98 Preload, STEP 90 Release	STEP 92 Preload, STEP 92 Release	STEP 60 Silent	Solid enkla	Solid standard	Solid extrakraftiga	Assa 900	Slutbleck
ST3504	-	-	-	505	-	-	-	
ST3503	ST4007	-	-	507	-	-	-	
ST3501	ST4051	-	-	510	-	-	-	
ST3502	-	-	-	511	-	-	-	
ST3551	-	-	-	511T	-	-	-	
ST3505	ST4025	-	-	512	-	-	-	
ST3506	ST4048	-	-	520	-	-	-	
ST3507	ST4048	-	-	521	-	-	-	
ST3508	-	-	-	528	-	-	-	
-	ST4038	ST9532	ST6506	-	725	-	-	
-	ST4041/4066	ST9541	ST6508	-	-	824	-	
-	ST4002-10	-	ST6605	-	-	-	-	
-	ST4002-13	ST9518	ST6514	-	-	-	-	
-	ST4002-15	ST9501	ST6504 (H/V**)	-	730	830	930	
-	ST4002-17	ST9550	ST6557	-	-	-	-	
-	ST4003-12	ST9536	ST6518	-	-	-	-	
-	ST4003-15	ST9502	ST6515	-	730T/732T	830T	930T/932T	
-	ST4003-21	-	-	-	-	-	-	
-	ST4001-10	ST9546	-	-	-	-	-	
-	ST4001-13	ST9547	ST6514	-	-	-	-	
-	ST4001-15	ST9515	ST6505	-	731	-	-	
-	ST4001-17	ST9503	ST6558	-	731-17/733-17	-	931-17/933-17	
-	ST4001-20	ST9504	ST6559	-	731-20/733-20	-	931-20/933-20	
-	ST4001-26	ST9505	ST6510	-	731-26/733-26	-	931-26/933-26	
-	ST4060-15	ST9501	ST6545	-	732	-	932	
-	ST4008	-	ST6511	-	735	-	-	
-	ST4026	ST9512	ST6516	-	737	-	-	
ST3541	ST4010-12	-	-	-	-	-	-	1264-1
-	ST4012-15/ 4011-12	-	-	-	-	-	-	1264-1*
ST3526	ST4006	ST9507	-	-	-	-	-	1887-1*
ST3528	ST4030-12	ST9506	-	-	-	-	-	1887-1
-	-	ST9509	-	-	-	-	-	1887-2*
ST3535	ST4030-15	ST9508	-	-	750	-	-	1887-2
ST3527	-	-	-	-	-	-	-	1887-3*
ST3536	ST4030-18	-	-	-	-	-	-	1887-3
ST3537	ST4030-20	-	-	-	-	-	-	1887-4
ST3529-1	ST4009-13	-	-	-	-	-	-	1487-1
-	ST4005-13	-	-	-	-	-	-	1487-1*
ST3529-2	ST4009-16	-	-	-	-	9487-2	-	1487-2
-	ST4005-15	-	-	-	-	-	-	1487-2*
-	ST4009-20	-	-	-	-	9487-3	-	1487-3
-	ST4005-20	-	-	-	-	-	-	1487-3*
-	ST4009-21	-	-	-	-	9487-4	-	1487-4
-	ST4005-21	-	-	-	-	-	-	1487-4*

\* Montagestolpe motsvarande mekaniskt slutbleck med vinkel i framkant

\*\* Vid ersättning av 730 ska ST6504V/H användas

# Stolpar för stålprofiler

Här listas ett urval av de montagestolpar som är anpassade för olika stålprofiler.

## Stolpar för Jansen stålprofiler

Profil	STEP 30 Preload	STEP 40/90/48/98 Preload, STEP 90 Release	STEP 92 Preload, STEP 92 Release	STEP 60 Silent	STEP 18 Secure	STEP 28E Secure
Jansen Economy 50	-	ST4090	ST9590	ST6590	-	-
Jansen Janisol 2	-	ST4092	ST9592	ST6592	-	-
Jansen Janisol HI	-	ST4087-23	-	-	-	-

## Stolpar för RC-klassade säkerhetsdörrar

Profil	STEP 30 Preload	STEP 40/90/48/98 Preload, STEP 90 Release	STEP 92 Preload, STEP 92 Release	STEP 60 Silent	STEP 18 Secure	STEP 28E Secure
Stålprofilsystem 57000, 59000, 77000 eller 79000	-	-	-	-	ST1805	-
Hellbergs HI-SD-RC3	-	-	-	-	ST1882-A/-B ST1883-A/-B	-

# Stolpar för aluminiumprofiler

Här listas ett urval av de montagestolpar som är anpassade för olika aluminiumprofiler.

## Stolpar för Schüco aluminiumprofiler

Profil	STEP 30 Preload	STEP 40/90/48/98 Preload, STEP 90 Release	STEP 92 Preload, STEP 92 Release	STEP 60 Silent	STEP 18 Secure	STEP 28E Secure
Schüco ADS 50.NI	-	ST4040	ST9545	ST6513	ST195	ST295
Schüco ADS 65 HD	ST3513	ST4026	ST9512	ST6516	ST1806	ST2805
Schüco ADS 65 NI	-	-	ST9544	ST6579	ST1865	-
Schüco ADS 70 HD	ST3514	ST4027	ST9513	ST6517	ST197	ST2804
Schüco ADS 75 HD	ST3515	ST4028	ST9514	ST6572	ST199	ST2803
Schüco ADS 80	ST3516	ST4035	ST9529	ST6503	ST190	ST288
Schüco ADS 90 SI	-	ST4052	ST9548	ST6583	ST1890	-
Schüco ADS Simply Smart 75	-	ST4093	ST9593H/V	ST6593	-	-

## Stolpar för Wicona aluminiumprofiler

Profil	STEP 30 Preload	STEP 40/90/48/98 Preload, STEP 90 Release	STEP 92 Preload, STEP 92 Release	STEP 60 Silent	STEP 18 Secure	STEP 28E Secure
Wicona 65 N utåtgående	-	ST4035	ST9529	ST6503	ST190	ST288
Wicona 65 N inåtgående	-	ST4020	ST9528	ST6511	-	-
Wicona 65 Evo	-	ST4031	ST9516	ST6574	ST1801	ST2801
Wicona 75 Evo	-	ST4032	ST9517	ST6575	ST1802	ST2802
Wicona 77 FP	-	ST4032	ST9517	ST6575	ST1802	ST2802
Wicona 77 utåtgående	-	-	-	ST6519	ST198	-

## Stolpar för Sapa aluminiumprofiler

Profil	STEP 30 Preload	STEP 40/90/48/98 Preload, STEP 90 Release	STEP 92 Preload, STEP 92 Release	STEP 60 Silent	STEP 18 Secure	STEP 28E Secure
Sapa 2050	ST3511-13	ST4034	ST9527	ST6513/6585	ST195	ST295
Sapa 2060	ST3512	ST4033	ST9526	ST6509	-	-
Sapa 2074	ST3510	ST4023	ST9511 ST9511H ST9511V	ST6502	ST187(+183)	ST287
Sapa 2086	ST3586	ST4086	ST9586 ST9551H ST9551V	ST6586	ST1886	ST2886

## Stolpar för Purso aluminiumprofiler

Profil	STEP 30 Preload	STEP 40/90/48/98 Preload, STEP 90 Release	STEP 92 Preload, STEP 92 Release	STEP 60 Silent	STEP 18 Secure	STEP 28E Secure
Purso LK78H	-	ST4079	-	-	ST1879-A/-B	-

# Montagestolpar vid byte av dörrfunktion

Tabellerna visar vilka produkter som passar vid byte av olika dörrfunktioner.

## Byte från låskista i Modul utförande till låskista i Connect utförande

Befintlig låsning			Ny låsning		
Låskista	Elslutbleck	Montagestolpe	Låskista	Elslutbleck	Montagestolpe
Byte från låskista i Modul utförande till låskista i Connect utförande					
Modul fallås	STEP 40/90/48/98 Preload, STEP 90 Release	ST4002-15	Connect fallås	STEP 40/90/48/98 Preload, STEP 90 Release	ST4049/4050
				STEP 92 Preload, STEP 92 Release	ST9519V/H
				STEP 60 Silent	ST6531/6532
	STEP 92 Preload, STEP 92 Release	ST9501V/H	Connect fallås	STEP 92 Preload, STEP 92 Release	ST9519V/H
				STEP 60 Silent	ST6531/6532
				STEP 40/90/48/98 Preload, STEP 90 Release	ST4049/4050
	STEP 60 Silent	ST6504	Connect fallås	STEP 92 Preload, STEP 92 Release	ST9519V/H
				STEP 60 Silent	ST6531/6532
				STEP 40/90/48/98 Preload, STEP 90 Release	ST4049/4050
	ST6514	Connect fallås	STEP 60 Silent	ST6069/6070	

## Byte från låskista i Connect utförande till låskista i Modul utförande

Befintlig låsning			Ny låsning		
Låskista	Elslutbleck	Montagestolpe	Låskista	Elslutbleck	Montagestolpe
Byte från låskista i Connect utförande till låskista i Modul utförande					
Connect fallås	STEP 40/90/48/98 Preload, STEP 90 Release	ST4002-15	Modul fallås	STEP 40/90/48/98 Preload, STEP 90 Release	ST4049/4050
				STEP 60 Silent	ST6526/6527
				STEP 92 Preload, STEP 92 Release	ST9560V/H
	STEP 60 Silent	ST6504	Modul fallås	STEP 40/90/48/98 Preload, STEP 90 Release	ST4049/4050
				STEP 60 Silent	ST6526/6527
				STEP 92 Preload, STEP 92 Release	ST9560V/H
	STEP 92 Preload, STEP 92 Release	ST9501V/H	Modul fallås	STEP 40/90/48/98 Preload, STEP 90 Release	ST4049/4050
				STEP 60 Silent	ST6526/6527
	STEP 30 Preload	ST3502	Modul fallås	STEP 92 Preload, STEP 92 Release	ST9560V/H
STEP 30 Preload				ST3593	

### Byte från elslutbleck monterat mot cylinderfall till elslutbleck monterat mot tryckesfall

Befintlig låsning			Ny låsning		
Låskista	Elslutbleck	Montagestolpe	Låskista	Elslutbleck	Montagestolpe
Byte från elslutbleck monterat mot cylinderfall till elslutbleck monterat mot tryckesfall					
Cylinderfall	STEP 40/90/48/98 Preload, STEP 90 Release	ST4002-15	Tryckesfall	STEP 40/90/48/98 Preload, STEP 90 Release	ST4853/4854
		ST4002-13	Tryckesfall	STEP 40/90/48/98 Preload, STEP 90 Release	ST4855/4856
		ST4001-15	Tryckesfall	STEP 40/90/48/98 Preload, STEP 90 Release	ST4857/4858
	STEP 60 Silent	ST6504	Tryckesfall	STEP 40/90/48/98 Preload, STEP 90 Release	ST4853/4854
		ST6514	Tryckesfall	STEP 40/90/48/98 Preload, STEP 90 Release	ST4855/4856
		ST6505	Tryckesfall	STEP 40/90/48/98 Preload, STEP 90 Release	ST4857/4858

### Byte från elslutbleck monterat mot tryckesfall till elslutbleck monterat mot cylinderfall

Befintlig låsning			Ny låsning		
Låskista	Elslutbleck	Montagestolpe	Låskista	Elslutbleck	Montagestolpe
Byte från elslutbleck monterat mot tryckesfall till elslutbleck monterat mot cylinderfall					
Tryckesfall	STEP 40/90/48/98 Preload, STEP 90 Release	ST4002-15	Cylinderfall	STEP 40/90/48/98 Preload, STEP 90 Release	ST4853/4854
		ST4002-13	Cylinderfall	STEP 40/90/48/98 Preload, STEP 90 Release	ST4855/4856
		ST4001-15	Cylinderfall	STEP 40/90/48/98 Preload, STEP 90 Release	ST4857/4858
	STEP 60 Silent	ST6504	Cylinderfall	STEP 40/90/48/98 Preload, STEP 90 Release	ST4853/4854
		ST6514	Cylinderfall	STEP 40/90/48/98 Preload, STEP 90 Release	ST4855/4856
		ST6505	Cylinderfall	STEP 40/90/48/98 Preload, STEP 90 Release	ST4857/4858
		ST6586	Cylinderfall	STEP 40/90/48/98 Preload, STEP 90 Release	ST4081H/V

### Byte från STEP 15 Secure till STEP 60 Silent, STEP 18 Secure

Befintlig låsning			Ny låsning		
Låskista	Elslutbleck	Montagestolpe	Låskista	Elslutbleck	Montagestolpe
Byte från STEP 15 Secure till STEP 60 Silent, STEP 18 Secure					
Fas 981	STEP 15 Secure	ST511-U/ST511-Z	Connect fallås	STEP 60 Silent	ST6540
			Fas 981	STEP 18 Secure	ST188-B
			Fas 981	STEP 18 Secure	ST188-A
Modul regellås/ regelfallås	STEP 15 Secure	ST511-R/ST511-X	Connect fallås	STEP 60 Silent	ST6541
			Modul regellås/ regelfallås	STEP 18 Secure	ST188-A
		ST511-C/ST511-K	Modul regellås/ regelfallås	STEP 18 Secure	ST188-B
			Connect fallås	STEP 60 Silent	ST6599
			Connect fallås	STEP 60 Silent	ST6598

## Byte från STEP 18/28E Secure till STEP 40/90/48/98/92 Preload, STEP 90/92 Release eller STEP 60 Silent

Befintlig låsning			Ny låsning		
Låskista	Elslutbleck	Montage stolpe	Låskista	Elslutbleck	Montage stolpe
Byte från STEP 18/28E Secure till STEP 40/90/48/98/92 Preload, STEP 90/92 Release eller STEP 60 Silent					
Connect regellås/ regelfallås	STEP 18/28E Secure	ST183/ST283	Connect fallås	STEP 40/90/48/98 Preload, STEP 90 Release	ST4055/4056
				STEP 60 Silent	ST6521/6522
				STEP 92 Preload, STEP 92 Release	ST9521/9522
			Modul fallås	STEP 60 Silent	ST6528/6529
		ST184/ST284	Connect fallås	STEP 92 Preload, STEP 92 Release	ST9524/9525
				STEP 60 Silent	ST6524/6525
				STEP 40/90/48/98 Preload, STEP 90 Release	ST4057/4058
		ST187/287	Connect fallås	STEP 60 Silent	ST6580*
				STEP 92 Preload, STEP 92 Release	ST9587*
		ST1886	Connect fallås	STEP 60 Silent	ST6596/6597
Modul regellås/ regelfallås	STEP 18/28E Secure	ST183/ST185/ ST283/ST285	Modul fallås	STEP 60 Silent	ST6521/6522
				STEP 92 Preload, STEP 92 Release	ST9521/9522
		ST184/ST186/ ST284/ST286	Modul fallås	STEP 92 Preload, STEP 92 Release	ST9524/9525
				STEP 60 Silent	ST6524/6525
		ST187/287	Modul fallås	STEP 60 Silent	ST6580*
ST1886	Modul fallås	STEP 92 Preload, STEP 92 Release	ST9587*		
ST1886	Modul fallås	STEP 60 Silent	ST6596/6597		

\* Kombineras med överstolpe beroende på elslutbleck samt dörrhängning

## Byte från Kaba Delta till STEP 60 Silent eller STEP 18 Secure

Befintlig låsning			Ny låsning		
Låskista	Elslutbleck	Montage stolpe	Låskista	Elslutbleck	Montage stolpe
Byte från Kaba Delta till STEP 60 Silent, STEP 18 Secure					
Modul regellås/ regelfallås	Kaba Delta	6213 V/H	Modul enkelfallås	STEP 60 Silent	ST6546/6547
			Modul dubbellfallås	STEP 60 Silent	ST6554/6555
			Modul regellås/regelfallås	STEP 18 Secure	ST3095/3096

## Byte från Kaba Delta med Modul till STEP 60 Silent, STEP 92 Preload, STEP 92 Release med Connect

Befintlig låsning			Ny låsning		
Låskista	Elslutbleck	Montage stolpe	Låskista	Elslutbleck	Montage stolpe
Byte från Kaba Delta med Modul till STEP 60 Silent, STEP 92 Preload, STEP 92 Release med Connect					
Modul regellås/ regelfallås	Kaba Delta	6213 V/H	Connect dubbellfallås	STEP 60 Silent	ST6568/6569
				STEP 92 Preload, STEP 92 Release	ST9269V/9269H

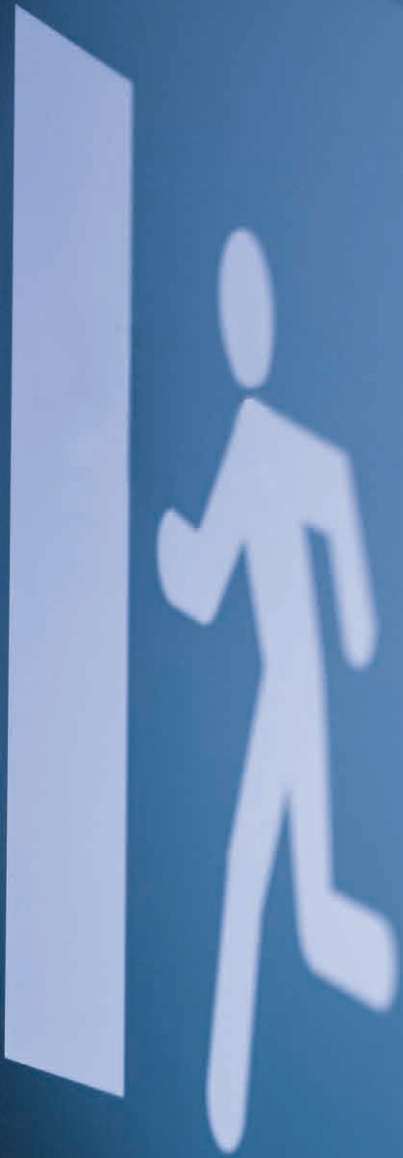
## Del 4. Service

Projekteringsguide.....	131
Register efter artikelnummer.....	136
Plats för anteckningar.....	142



*När det måste fungera.*





**NÖDUTRYMNING**

# Projekteringsguide

För att du snabbt ska kunna se vilka produkter som går att kombinera med olika krav och funktioner har vi sammanställt ett antal listor i en projekteringsguide.

Välj om dörren ska öppnas med tryckeshandtag med eller utan dörrautomatik eller draghandtag med eller utan dörrautomatik.

Kom ihåg att du alltid kan kontakta oss om du behöver hjälp eller om din produkt saknas i tabellerna.

## Öppning med tryckeshandtag och dörrautomatik

Låstyp	Öppning från insida	Återinrymning/ brandupplåsning	Brandkrav	Dörrlås Assa	Elslutbleck STEP	Funktion	Kommentar	
Fallås	Dubbelcylinder	Ej återinrymning	Ej brandkrav	222	STEP 92 Preload			
			E/EI120	222	STEP 92 Preload			
		Via brandlarm	Ej brandkrav	222	STEP 92 Preload	Omvänd		
			E/EI120	222	STEP 92 Preload	Omvänd		
	Vred	Ej återinrymning	Ej brandkrav	222	STEP 92 Preload			
			E/EI120	222	STEP 92 Preload			
		Via brandlarm	Ej brandkrav	222	STEP 92 Preload	Omvänd		
			E/EI120	222	STEP 92 Preload	Omvänd		
		Mekanisk	Ej brandkrav	310*	STEP 28E Secure		*Fallregellås	
			E/EI60	310*	STEP 28E Secure		*Fallregellås	
		Mekanisk och via brandlarm	Ej brandkrav	310*	STEP 28E Secure	Omvänd	*Fallregellås	
			E/EI60	310*	STEP 28E Secure	Omvänd	*Fallregellås	
	Split spindle	Ej återinrymning	Ej brandkrav	622	STEP 92 Preload			
			E/EI120	622	STEP 92 Preload			
		Via brandlarm	Ej brandkrav	622	STEP 92 Preload	Omvänd		
			E/EI120	622	STEP 92 Preload	Omvänd		
		SS-EN 179	Ej återinrymning	Ej brandkrav	722	STEP 92 Preload		
				E/EI120	722	STEP 92 Preload		
Via brandlarm	Ej brandkrav		722	STEP 92 Preload	Omvänd			
	E/EI120		722	STEP 92 Preload	Omvänd			
Mekanisk	Ej brandkrav		727	STEP 92 Preload				
	E/EI120		727	STEP 92 Preload				
Mekanisk och via brandlarm	Ej brandkrav		727	STEP 92 Preload	Omvänd			
	E/EI120		727	STEP 92 Preload	Omvänd			
Nödöppningsknapp	Ej återinrymning	Ej brandkrav	222	STEP 92 Release	Omvänd			
		E/EI120	222	STEP 92 Release	Omvänd			
	Via brandlarm och/eller nödöppningsknapp	Ej brandkrav	222	STEP 92 Release	Omvänd			
		E/EI120	222	STEP 92 Release	Omvänd			

# Öppning med draghandtag och/eller dörrautomatik

Låstyp	Öppning från insida	Återinrymning/ brandupplåsning	Brandkrav	Dörrlås Assa	Elslutbleck STEP	Funktion	Kommentar
Fallås	Dubbel- cylinder	Ej återinrymning	Ej brandkrav	232	STEP 40 Preload		
			E/EI120	232	STEP 90 Preload	Rättvänd	
			E/EI120	232	STEP 60 Silent	Rättvänd	
		Via brandlarm	Ej brandkrav	232	STEP 40 Preload	Omvänd	
			E/EI120	222	STEP 92 Preload	Omvänd	Utv. trycke
	Vred	Ej återinrymning	Ej brandkrav	232	STEP 40 Preload		
			E/EI120	232	STEP 90 Preload	Rättvänd	
			E/EI120	232	STEP 60 Silent	Rättvänd	
		Via brandlarm	Ej brandkrav	232	STEP 40 Preload	Omvänd	
			E/EI120	222	STEP 92 Preload	Omvänd	Utv. trycke
		Mekanisk	Ej brandkrav	311	STEP 18 Secure		
			E/EI60	310	STEP 28E Secure		Utv. trycke
	Mekanisk och via brandlarm	Ej brandkrav	311	STEP 18 Secure	Omvänd		
		E/EI60	310	STEP 28E Secure	Omvänd	Utv. trycke	
	Split spindle	Ej återinrymning	Ej brandkrav	636	STEP 40 Preload		
			E/EI120	636	STEP 90 Preload	Rättvänd	
			E/EI120	636	STEP 60 Silent	Rättvänd	
Via brandlarm		Ej brandkrav	636	STEP 40 Preload	Omvänd		
		E/EI120	622	STEP 92 Preload	Omvänd	Utv. trycke	
SS-EN 179	Ej återinrymning	Ej brandkrav	732	STEP 40 Preload			
		E/EI120	732	STEP 90 Preload	Rättvänd		
		E/EI120	732	STEP 60 Silent	Rättvänd		
	Via brandlarm	Ej brandkrav	732	STEP 40 Preload	Omvänd		
		E/EI120	722	STEP 92 Preload	Omvänd	Utv. trycke	
	Mekanisk	Ej brandkrav	727	STEP 92 Preload		Utv. trycke	
		E/EI120	727	STEP 92 Preload		Utv. trycke	
	Mekanisk och via brandlarm	Ej brandkrav	727	STEP 92 Preload	Omvänd	Utv. trycke	
		E/EI120	727	STEP 92 Preload	Omvänd	Utv. trycke	
SS-EN 1125	Ej återinrymning	Ej brandkrav	772	STEP 40 Preload			
		E/EI120	772	STEP 90 Preload	Rättvänd		
		E/EI120	772	STEP 60 Silent	Rättvänd		
	Via brandlarm	Ej brandkrav	772	STEP 40 Preload	Omvänd		
		E/EI120	762	STEP 92 Preload	Omvänd	Utv. trycke	
	Mekanisk	Ej brandkrav	767	STEP 92 Preload		Utv. trycke	
		E/EI120	767	STEP 92 Preload		Utv. trycke	
	Mekanisk och via brandlarm	Ej brandkrav	767	STEP 92 Preload	Omvänd	Utv. trycke	
		E/EI120	767	STEP 92 Preload	Omvänd	Utv. trycke	
Nödöppnings- knapp	Ej återinrymning	Ej brandkrav	232	STEP 90 Release	Omvänd		
		E/EI120	222	STEP 92 Release	Omvänd		
	Via brandlarm och/ eller nödknapp	Ej brandkrav	232	STEP 90 Release	Omvänd		
		E/EI120	222	STEP 92 Release	Omvänd	Utv. trycke	

# Öppning med draghandtag och/eller dörrautomatik

Låstyp	Öppning från insida	Återinrymning/ brandupplåsning	Brandkrav	Dörrlås Assa	Elslutbleck STEP	Funktion	Kommentar
Regellås	Dubbelcylinder	Ej återinrymning	Ej brandkrav	411	STEP 18 Secure		
			E/EI60	410	STEP 28E Secure		
		Via brandlarm	Ej brandkrav	311	STEP 18 Secure	Omvänd	
			E/EI60	310	STEP 28E Secure	Omvänd	Utv. trycke
	Vred	Ej återinrymning	Ej brandkrav	310	STEP 28E Secure		Utv. draghandtag, oföreglad fallkolv återlöst
			E/EI60	310	STEP 28E Secure		Utv. draghandtag, oföreglad fallkolv återlöst
		Via brandlarm	Ej brandkrav				
			E/EI60				
		Mekanisk	Ej brandkrav	311	STEP 18 Secure		
			E/EI60	310	STEP 28E Secure		Utv. trycke
	Mekanisk och via brandlarm	Ej brandkrav	311	STEP 18 Secure	Omvänd		
		E/EI60	310	STEP 28E Secure	Omvänd	Utv. trycke	
	SS-EN 179	Ej återinrymning	Ej brandkrav	710	STEP 28E Secure		Utv. draghandtag, oföreglad fallkolv återlöst
			E/EI60	710	STEP 28E Secure		Utv. draghandtag, oföreglad fallkolv återlöst
Via brandlarm		Ej brandkrav					
		E/EI60					
Mekanisk		Ej brandkrav	711	STEP 18 Secure			
		E/EI60	710	STEP 28E Secure		Utv. trycke	
Mekanisk och via brandlarm	Ej brandkrav	711	STEP 18 Secure	Omvänd			
	E/EI60	710	STEP 28E Secure	Omvänd	Utv. trycke		
	Nödöppningsknapp	Ej återinrymning	Ej brandkrav	311	STEP 18 Secure	Omvänd	
		E/EI60	310	STEP 28E Secure	Omvänd		
Via brandlarm och/ eller nödknapp	Ej brandkrav	311	STEP 18 Secure	Omvänd			
	E/EI60	310	STEP 28E Secure	Omvänd	Utv. trycke		

## Elslutbleck för utlösning av hakregel i det fasta urtaget, med möjlighet till draghandtag och dörrautomatik

Låstyp	Låsning/ upplåsning insida	Öppning utsida	Brandkrav	Dörrlås Assa	Elslutbleck STEP	Funktion	Kommentar
Falllås	WC-behör	Trycke, draghandtag, dörrautomatik	Ej brandkrav	310	STEP 48 Preload		
			E/EI120	310	STEP 98 Preload		
	Ej brandkrav		410	STEP 48 Preload			
	E/EI120		410	STEP 98 Preload			

# Öppning med tryckeshandtag

Låstyp	Öppning från insida	Återinrymning/ brandupplåsning	Brandkrav	Dörrlås Assa	Elslutbleck STEP	Funktion	Kommentar		
Fallås	Dubbel-cylinder	Ej återinrymning	Ej brandkrav	222	STEP 40 Preload				
			E/EI120	222	STEP 90 Preload				
			E/EI120	222	STEP 60 Silent				
		Via brandlarm	Ej brandkrav	222	STEP 40 Preload	Omvänd			
			E/EI120	222	STEP 60 Silent	Omvänd			
	Vred	Ej återinrymning	Ej brandkrav	222	STEP 40 Preload				
			E/EI120	222	STEP 90 Preload				
			E/EI120	222	STEP 60 Silent				
			Via brandlarm	Ej brandkrav	222	STEP 40 Preload	Omvänd		
				E/EI120	222	STEP 90 Preload	Omvänd		
				E/EI120	222	STEP 60 Silent	Omvänd		
		Mekanisk	Ej brandkrav	310	STEP 18 Secure		310 är ett fallhakregellås		
				E/EI60	310	STEP 18 Secure		310 är ett fallhakregellås	
			Mekanisk och via brandlarm	Ej brandkrav	310	STEP 18 Secure	Omvänd	310 är ett fallhakregellås	
					E/EI60	310	STEP 18 Secure	Omvänd	310 är ett fallhakregellås
Split spindle	Ej återinrymning	Ej brandkrav	622	STEP 40 Preload					
		E/EI120	622	STEP 90 Preload					
		E/EI120	622	STEP 60 Silent					
		Via brandlarm	Ej brandkrav	622	STEP 40 Preload	Omvänd			
			E/EI120	622	STEP 90 Preload	Omvänd			
			E/EI120	622	STEP 60 Silent	Omvänd			
	SS-EN 179	Ej återinrymning	Ej brandkrav	722	STEP 40 Preload				
			E/EI120	722	STEP 90 Preload				
			E/EI120	722	STEP 60 Silent				
			Via brandlarm	Ej brandkrav	722	STEP 40 Preload	Omvänd		
				E/EI120	722	STEP 60 Silent	Omvänd		
Mekanisk		Ej brandkrav	727	STEP 40 Preload					
			E/EI120	727	STEP 90 Preload				
		E/EI120	727	STEP 60 Silent					
Mekanisk och via brandlarm	Ej brandkrav	727	STEP 40 Preload	Omvänd					
		E/EI120	727	STEP 90 Preload	Omvänd				
	E/EI120	727	STEP 60 Silent	Omvänd					
SS-EN 1125	Ej återinrymning	Ej brandkrav	762	STEP 40 Preload					
		E/EI120	762	STEP 60 Silent					
	Via brandlarm	Ej brandkrav	762	STEP 40 Preload	Omvänd				
		E/EI120	762	STEP 90 Preload	Omvänd				
		E/EI120	762	STEP 60 Silent	Omvänd				
	Mekanisk	Ej brandkrav	767	STEP 92 Preload		Tryckplatta insida + utvändigt trycke			
			E/EI120	767	STEP 92 Preload		Tryckplatta insida + utvändigt trycke		
		Ej brandkrav	767	STEP 92 Preload	Omvänd	Tryckplatta insida + utvändigt trycke			
			E/EI120	767	STEP 92 Preload	Omvänd	Tryckplatta insida + utvändigt trycke		
Utrymningsknapp	Ej återinrymning	Ej brandkrav	222	STEP 90 Release	Omvänd				
		E/EI120	222	STEP 90 Release	Omvänd				
		E/EI120	222	STEP 60 Silent	Omvänd				
	Via brandlarm och/ eller nödknapp	Ej brandkrav	222	STEP 90 Release	Omvänd				
		E/EI120	222	STEP 90 Release	Omvänd				

# Öppning med tryckeshandtag

Låstyp	Öppning från insida	Återinrymning/ brandupplåsning	Brandkrav	Dörrlås Assa	Elslutbleck STEP	Funktion	Kommentar	
Regellås	Dubbelcylinder	Ej återinrymning	Ej brandkrav	410	STEP 18 Secure			
			E/EI60	410	STEP 18 Secure			
		Vred	Ej återinrymning	Ej brandkrav	410	STEP 18 Secure	Omvänd	
				E/EI60	410	STEP 18 Secure	Omvänd	Utv. trycke
	Via brandlarm	Ej återinrymning	Ej brandkrav	310	STEP 28E Secure		Utv. draghandtag, oföreglad fallkolv återlåst	
			E/EI60	310	STEP 28E Secure		Utv. draghandtag, oföreglad fallkolv återlåst	
		Mekanisk	Ej brandkrav	310	STEP 18 Secure			
			E/EI60	310	STEP 18 Secure			
		Mekanisk och via brandlarm	Ej brandkrav	310	STEP 28E Secure			
			E/EI60	310	STEP 28E Secure			
	SS-EN 179	Ej återinrymning	Ej brandkrav	710	STEP 28E Secure			
			E/EI60	710	STEP 28E Secure			
		Via brandlarm	Ej brandkrav					
			E/EI60					
Mekanisk		Ej brandkrav	710	STEP 18 Secure				
		E/EI60	710	STEP 18 Secure				
Mekanisk och via brandlarm		Ej brandkrav	710	STEP 18 Secure	Omvänd			
		E/EI60	710	STEP 18 Secure	Omvänd			
Utrymningsknapp	Ej återinrymning	Ej brandkrav	310	STEP 18 Secure	Omvänd			
		E/EI60	310	STEP 18 Secure	Omvänd			
	Via brandlarm och/ eller nödknapp	Ej brandkrav	310	STEP 18 Secure	Omvänd			
		E/EI60	310	STEP 18 Secure	Omvänd			

# Register efter artikelnummer

Artikel-nummer	Benämning	Sida
ST1087	Skruv och kontaktkit för STEP 120	57
ST1088-40	STEP Tryckespinne. 8x8x40 mm	57
ST1088-50	STEP Tryckespinne. 8x8x50 mm	57
ST1088-60	STEP Tryckespinne. 8x8x60 mm	57
ST1088-80	STEP Tryckespinne. 8x8x80 mm	57
ST120	Eltryckeslås STEP 120	57
ST120-12	Eltryckeslås STEP 120	57
ST122	Eltryckeslås STEP 120	57
ST122-12	Eltryckeslås STEP 120	57
ST120 KPL	Eltryckeslås STEP 120 komplett set	57
ST120-12 KPL	Eltryckeslås STEP 120 komplett set	57
ST122 KPL	Eltryckeslås STEP 120 komplett set	57
ST122-12 KPL	Eltryckeslås STEP 120 komplett set	57
ST1293	Osymmetrisk låshusstolpe	57
ST180-A 7 mm	Hakregelsslutbleck STEP 18 Secure	48
ST180-A 9 mm	Hakregelsslutbleck STEP 18 Secure	48
ST180-AS	Hakregelsslutbleck STEP 18 Secure	48
ST180-B 7 mm	Hakregelsslutbleck STEP 18 Secure	48
ST190-B 9 mm	Hakregelsslutbleck STEP 18 Secure	48
ST180-BS	Hakregelsslutbleck STEP 18 Secure	48
ST180-C 10mm	Hakregelsslutbleck STEP 18 Secure	48
ST180-C 12mm	Hakregelsslutbleck STEP 18 Secure	48
ST180-D 10mm	Hakregelsslutbleck STEP 18 Secure	48
ST180-D 12mm	Hakregelsslutbleck STEP 18 Secure	48
ST1801-A	Montagestolpe, aluminium	112
ST1801-B	Montagestolpe, aluminium	112
ST1802-A	Montagestolpe, aluminium	112
ST1802-B	Montagestolpe, aluminium	112
ST1805-A	Montagestolpe, extra förstärkt	111, 112
ST1805-B	Montagestolpe, extra förstärkt	111, 112
ST1806-A	Montagestolpe, aluminium	112
ST1806-B	Montagestolpe, aluminium	112
ST181-A 7 mm	Hakregelsslutbleck STEP 18 Secure	48
ST181-A 9 mm	Hakregelsslutbleck STEP 18 Secure	48
ST181-AS	Hakregelsslutbleck STEP 18 Secure	48
ST181-B 7 mm	Hakregelsslutbleck STEP 18 Secure	48
ST181-B 9 mm	Hakregelsslutbleck STEP 18 Secure	48
ST181-BS	Hakregelsslutbleck STEP 18 Secure	48
ST181-C 10mm	Hakregelsslutbleck STEP 18 Secure	48
ST181-C 12mm	Hakregelsslutbleck STEP 18 Secure	48
ST181-D 10mm	Hakregelsslutbleck STEP 18 Secure	48
ST181-D 12mm	Hakregelsslutbleck STEP 18 Secure	48
ST1828	Anslutningskabel 5 m	109, 115, 119
ST1828-10	Anslutningskabel 10 m	109, 115, 119

Artikel-nummer	Benämning	Sida
ST1828-20	Anslutningskabel 20 m	109,115,119
ST1828S	Skruvkit	109,115,119
ST183-A	Montagestolpe, plan	111
ST183-B	Montagestolpe, plan	111
ST184-A	Montagestolpe, vinklad	111
ST184-B	Montagestolpe, vinklad	111
ST185-A	Montagestolpe, plan	111
ST185-B	Montagestolpe, plan	111
ST186-A	Montagestolpe, vinklad	111
ST186-B	Montagestolpe, vinklad	111
ST1865-A	Montagestolpe, aluminium	112
ST1865-B	Montagestolpe, aluminium	112
ST187-A	Montagestolpe, aluminium	112
ST187-B	Montagestolpe, aluminium	112
ST1879-A	Montagestolpe, aluminium	112
ST1879-B	Montagestolpe, aluminium	112
ST188-A	Montagestolpe, utbytes	114
ST188-B	Montagestolpe, utbytes	114
ST1882-A	Montagestolpe, extra förstärkt	111, 112
ST1882-B	Montagestolpe, extra förstärkt	111, 112
ST1883-A	Montagestolpe, extra förstärkt	111, 112
ST1883-B	Montagestolpe, extra förstärkt	111, 112
ST1886-A	Montagestolpe, aluminium	112
ST1886-B	Montagestolpe, aluminium	113
ST1890-A	Montagestolpe, aluminium	113
ST1890-B	Montagestolpe, aluminium	113
ST190-A	Montagestolpe, aluminium	113
ST190-B	Montagestolpe, aluminium	113
ST192	Förstärkningsbehörssats	114,118
ST194-A	Förstärkningsbehörssats	114
ST194-B	Förstärkningsbehörssats	114
ST195-A	Montagestolpe, aluminium	113
ST195-B	Montagestolpe, aluminium	113
ST197-A	Montagestolpe, aluminium	113
ST197-B	Montagestolpe, aluminium	113
ST198-A	Montagestolpe, aluminium	113
ST198-B	Montagestolpe, aluminium	113
ST199-A	Montagestolpe, aluminium	113
ST199-B	Montagestolpe, aluminium	113
ST202-B	Elektriskt skåplås STEP 35	64
ST202-B-12	Elektriskt skåplås STEP 35	64
ST202-D	Elektriskt skåplås STEP 35	64
ST202-D-12	Elektriskt skåplås STEP 35	64
ST203-E	Elektriskt skåplås STEP 35	64



Artikel-nummer	Benämning	Sida
ST203-E-12	Elektriskt skåplås STEP 35	64
ST203-F	Elektriskt skåplås STEP 35	64
ST203-F-12	Elektriskt skåplås STEP 35	64
STEP21	Automatisk kantregel STEP 21	62
STEP21DH	Automatisk kantregel STEP 21	62
STEP21DV	Automatisk kantregel STEP 21	62
STEP21R	Automatisk kantregel STEP 21	62
ST210	Kontakt med stift för STEP 35	64
ST211	Kontakt med stift	64
STEP22	Automatisk kantregel STEP 22	62
ST280-AE 7 mm	Regelelslutbleck STEP 28E Secure	50
ST280-AE 9 mm	Regelelslutbleck STEP 28E Secure	50
ST280-BE 7 mm	Regelelslutbleck STEP 28E Secure	50
ST280-BE 9 mm	Regelelslutbleck STEP 28E Secure	50
ST280-CE 10mm	Regelelslutbleck STEP 28E Secure	50
ST280-CE 12mm	Regelelslutbleck STEP 28E Secure	50
ST280-DE 10 mm	Regelelslutbleck STEP 28E Secure	50
ST280-DE 12 mm	Regelelslutbleck STEP 28E Secure	50
ST2801-A	Montage stolpe, plan, aluminium	117
ST2801-B	Montage stolpe, plan, aluminium	117
ST2802-A	Montage stolpe, plan, aluminium	117
ST2802-B	Montage stolpe, plan, aluminium	117
ST2803-A	Montage stolpe, plan, aluminium	117
ST2803-B	Montage stolpe, plan, aluminium	117
ST2804-A	Montage stolpe, plan, aluminium	117
ST2804-B	Montage stolpe, plan, aluminium	117
ST281-AE 7 mm	Regelelslutbleck STEP 28E Secure	50
ST281-AE 9 mm	Regelelslutbleck STEP 28E Secure	50
ST281-BE 7 mm	Regelelslutbleck STEP 28E Secure	50
ST281-BE 9 mm	Regelelslutbleck STEP 28E Secure	50
ST281-CE 10mm	Regelelslutbleck STEP 28E Secure	50
ST281-CE 12 mm	Regelelslutbleck STEP 28E Secure	50
ST281-DE 10 mm	Regelelslutbleck STEP 28E Secure	50
ST281-DE 12 mm	Regelelslutbleck STEP 28E Secure	50
ST283-A	Montage stolpe, plan	116
ST283-B	Montage stolpe, plan	116
ST284-A	Montage stolpe, vinklad	116
ST284-B	Montage stolpe, vinklad	116
ST285-A	Montage stolpe, plan	116
ST285-B	Montage stolpe, plan	116
ST286-A	Montage stolpe, vinklad	116
ST286-B	Montage stolpe, vinklad	116
ST287-A	Montage stolpe, plan, aluminium	117
ST287-B	Montage stolpe, plan, aluminium	117
ST288-A	Montage stolpe, plan, aluminium	117
ST288-B	Montage stolpe, plan, aluminium	117
ST2886-A	Montage stolpe, plan, aluminium	117
ST2886-B	Montage stolpe, plan aluminium	117
ST289-A	Förstärkningsbehörsats	118
ST289-B	Förstärkningsbehörsats	118
ST2901	Elslutbleck STEP 29 Silent	40

Artikel-nummer	Benämning	Sida
ST2901-12	Elslutbleck STEP 29 Silent	40
ST2916	Montage stolpe, vinklad	103
ST2917	Montage stolpe, plan	103
ST2922	Montage stolpe, plan	103
ST2940	Kappa	103
ST295-A	Montage stolpe, aluminium	117
ST295-B	Montage stolpe, aluminium	117
ST30	Elslutbleck STEP 30 Preload	20
ST300	Elslutbleck STEP 30 Preload	20
ST30-12	Elslutbleck STEP 30 Preload	20
ST300-12	Elslutbleck STEP 30 Preload	20
ST301	Elslutbleck STEP 30 Preload	20
ST301-12	Elslutbleck STEP 30 Preload	20
ST305	Elslutbleck STEP 30 Preload	20
ST305-12	Elslutbleck STEP 30 Preload	20
ST3076	Kappa	89
ST3095	Montage stolpe, utbytes	114
ST3096	Montage stolpe, utbytes	114
ST31	Elslutbleck STEP 30 Preload	20
ST31-12	Elslutbleck STEP 30 Preload	20
ST35	Elslutbleck STEP 30 Preload	20
ST3500	Anslutningskabel	64
ST3501	Montage stolpe, vinklad	86
ST3502	Montage stolpe, vinklad	86
ST3503	Montage stolpe, plan	87
ST3504	Montage stolpe, plan	87
ST3505	Montage stolpe, vinklad	86
ST3506	Montage stolpe, vinklad	86
ST3507	Montage stolpe, vinklad	86
ST3508	Montage stolpe, plan	87
ST3510	Montage stolpe, aluminium	88
ST3511-13	Montage stolpe, aluminium	88
ST3512	Montage stolpe, aluminium	88
ST35-12	Elslutbleck STEP 30 Preload	20
ST3513	Montage stolpe, aluminium	88
ST3514	Montage stolpe, aluminium	88
ST3515	Montage stolpe, aluminium	88
ST3516	Montage stolpe, aluminium	88
ST3525V	Montage stolpe, vinklad	86
ST3525H	Montage stolpe, vinklad	86
ST3526V	Montage stolpe, vinklad	86
ST3526H	Montage stolpe, vinklad	86
ST3527V	Montage stolpe, vinklad	86
ST3527H	Montage stolpe, vinklad	86
ST3528V	Montage stolpe, plan	87
ST3528H	Montage stolpe, plan	87
ST3529-1	Montage stolpe, plan	87
ST3529-2	Montage stolpe, plan	87
ST3535H	Montage stolpe, plan	87
ST3535V	Montage stolpe, plan	87
ST3536H	Montage stolpe, plan	87

Artikel-nummer	Benämning	Sida
ST3536V	Montage stolpe, plan	87
ST3537H	Montage stolpe, plan	87
ST3537V	Montage stolpe, plan	87
ST3539H	Montage stolpe, utbytes	89
ST3539V	Montage stolpe, utbytes	89
ST3540	Montage stolpe, plan	87
ST3541	Montage stolpe, plan	87
ST3543H	Montage stolpe, utbytes	89
ST3543V	Montage stolpe, utbytes	89
ST3551	Montage stolpe, vinklad	86
ST3586	Montage stolpe, aluminium	88
ST3601	Elektriskt skåplås STEP 36	66
ST3601-12	Elektriskt skåplås STEP 36	66
ST3602	Elektriskt skåplås STEP 36	66
ST3602-12	Elektriskt skåplås STEP 36	66
ST40	Elslutbleck STEP 40 Preload	22
ST400	Elslutbleck STEP 40 Preload	22
ST4001-10	Montage stolpe, plan	92
ST4001-13	Montage stolpe, plan	92
ST4001-15	Montage stolpe, plan	92
ST4001-17	Montage stolpe, plan	92
ST400-12	Elslutbleck STEP 40 Preload	22
ST4001-20	Montage stolpe, plan	92
ST4001-26	Montage stolpe, plan	92
ST4002-10	Montage stolpe, vinklad	90
ST4002-13	Montage stolpe, vinklad	90
ST4002-15	Montage stolpe, vinklad	90
ST4002-17	Montage stolpe, vinklad	90
ST4003-12	Montage stolpe, vinklad	90
ST4003-15	Montage stolpe, vinklad	90
ST4003-21	Montage stolpe, vinklad	90
ST4005-13	Montage stolpe, vinklad	90
ST4005-15	Montage stolpe, vinklad	90
ST4005-20	Montage stolpe, vinklad	90
ST4005-21	Montage stolpe, vinklad	90
ST4006H	Montage stolpe, vinklad	90
ST4006V	Montage stolpe, vinklad	90
ST4007	Montage stolpe, plan	92
ST4008	Montage stolpe, plan	92
ST4009-13	Montage stolpe, plan	92
ST4009-16	Montage stolpe, plan	92
ST4009-20	Montage stolpe, plan	92
ST4009-21	Montage stolpe, plan	92
ST401	Elslutbleck STEP 40 Preload	22
ST4010-12	Montage stolpe, plan	92
ST4011-12	Montage stolpe, vinklad	90
ST401-12	Elslutbleck STEP 40 Preload	22
ST40-12	Elslutbleck STEP 40 Preload	22
ST4012-15	Montage stolpe, vinklad	90
ST4013-15	Montage stolpe, vinklad	90
ST4016	Anslutningskabel 7 m	89, 97

Artikel-nummer	Benämning	Sida
ST4016-10	Anslutningskabel 10 m	89, 97
ST4020	Montage stolpe, plan	92
ST4021	Montage stolpe, plan	92
ST4022	Montage stolpe, vinklad	90
ST4023	Montage stolpe, aluminium	93
ST4025	Montage stolpe, vinklad	90
ST4026	Montage stolpe, aluminium	94
ST4027	Montage stolpe, aluminium	94
ST4028	Montage stolpe, aluminium	94
ST4030H-12	Montage stolpe, plan	92
ST4030H-15	Montage stolpe, plan	92
ST4030H-18	Montage stolpe, plan	92
ST4030H-20	Montage stolpe, plan	92
ST4030V-12	Montage stolpe, plan	92
ST4030V-15	Montage stolpe, plan	92
ST4030V-18	Montage stolpe, plan	92
ST4030V-20	Montage stolpe, plan	92
ST4031	Montage stolpe, aluminium	94
ST4032	Montage stolpe, aluminium	94
ST4033	Montage stolpe, aluminium	93
ST4034	Montage stolpe, aluminium	93
ST4035	Montage stolpe, aluminium	94
ST4036	Montage stolpe, aluminium	94
ST4038	Montage stolpe, vinklad	90
ST4040	Montage stolpe, aluminium	94
ST4041	Montage stolpe, vinklad	90
ST4042	Montage stolpe, plan	92
ST4043	Montage stolpe, vinklad	90
ST4044	Montage stolpe, plan	92
ST4048	Montage stolpe, vinklad	90
ST4049	Montage stolpe, utbytes	95
ST405	Elslutbleck STEP 40 Preload	22
ST4050	Montage stolpe, utbytes	95
ST4051	Montage stolpe, vinklad	90
ST405-12	Elslutbleck STEP 40 Preload	22
ST4052	Montage stolpe, aluminium	94
ST4055	Montage stolpe, utbytes	95
ST4056	Montage stolpe, utbytes	95
ST4057	Montage stolpe, utbytes	95
ST4058	Montage stolpe, utbytes	95
ST4060-10	Montage stolpe, vinklad	90
ST4060-13	Montage stolpe, vinklad	90
ST4060-15	Montage stolpe, vinklad	90
ST4060-17	Montage stolpe, vinklad	90
ST4065H	Brytskyddsstolpe	70
ST4065V	Brytskyddsstolpe	70
ST4066	Montage stolpe, vinklad	90
ST4067	Montage stolpe, vinklad	90
ST4068	Montage stolpe, plan	92
ST4073	Montage stolpe, vinklad	90
ST4076	Kappa	96

Artikelnummer	Benämning	Sida
ST4077	Montage stolpe, plan	92
ST4078	Montage stolpe, vinklad	90
ST4079	Montage stolpe, aluminium	93
ST4081H	Montage stolpe, utbytes	95
ST4081V	Montage stolpe, utbytes	95
ST4082H	Montage stolpe, vinklad	90
ST4082H	Montage stolpe, vinklad	90
ST4083	Montage stolpe, vinklad	90
ST4084	Montage stolpe, aluminium	93
ST4086	Montage stolpe, aluminium	93
ST4087-23	Montage stolpe, aluminium	94
ST4090	Montage stolpe, aluminium	94
ST4090S	Skruvkit	89, 97
ST4092	Montage stolpe, aluminium	94
ST4093	Montage stolpe, aluminium	94
ST4096	Montage stolpe, utbytes	95
ST4097	Montage stolpe, utbytes	95
ST41	Elslutbleck STEP 40 Preload	22
ST41-12	Elslutbleck STEP 40 Preload	22
ST45	Elslutbleck STEP 40 Preload	22
ST45-12	Elslutbleck STEP 40 Preload	22
ST480	Elslutbleck STEP 48 Preload	26
ST4800	Elslutbleck STEP 48 Preload	26
ST4800-12	Elslutbleck STEP 48 Preload	26
ST4801	Elslutbleck STEP 48 Preload	26
ST4801-12	Elslutbleck STEP 48 Preload	26
ST480-12	Elslutbleck STEP 48 Preload	26
ST4805	Elslutbleck STEP 48 Preload	26
ST4805-12	Elslutbleck STEP 48 Preload	26
ST481	Elslutbleck STEP 48 Preload	26
ST481-12	Elslutbleck STEP 48 Preload	26
ST485	Elslutbleck STEP 48 Preload	26
ST485-12	Elslutbleck STEP 48 Preload	26
ST4853	Montage stolpe, utbytes	95
ST4854	Montage stolpe, utbytes	95
ST4855	Montage stolpe, utbytes	95
ST4856	Montage stolpe, utbytes	95
ST4857	Montage stolpe, utbytes	95
ST4858	Montage stolpe, utbytes	95
ST4880	Regelindikering	96
ST514-02	Förstärkningsbehör	110
ST514-03	Förstärkningsbehör	110
ST514-04	Förstärkningsbehör	110
ST527	Elektrisk lås för industriport STEP 50	68
ST527-1	Låsvinkel	68
ST527-2	Låsvinkel	68
ST527-3	Eurocylinder	68
ST527-5	Infällningskassett	68
ST527-7	Låssläde	68
ST527-9	Låssläde	68
ST5573720	Anslutningskabel 5 m	103, 110

Artikelnummer	Benämning	Sida
ST5573720-10	Anslutningskabel 10 m	103, 110
ST600	Elslutbleck STEP 60 Silent	42
ST600 10 M	Elslutbleck STEP 60 Silent	42
ST600-12	Elslutbleck STEP 60 Silent	42
ST600-12 10 M	Elslutbleck STEP 60 Silent	42
ST601	Elslutbleck STEP 60 Silent	42
ST601 10 M	Elslutbleck STEP 60 Silent	42
ST601-12	Elslutbleck STEP 60 Silent	42
ST601-12 10 M	Elslutbleck STEP 60 Silent	42
ST6059	Brytskydd	64
ST6069	Montage stolpe, utbytes	107
ST6070	Montage stolpe, utbytes	107
ST6076	Kappa	109
ST6090	Brytskydd	71
ST608-01	Förstärkningsbehör	110
ST609-01	Förstärkningsbehör	110
ST6095	Brytskydd	71
ST610-01	Förstärkningsbehör	110
ST621	Förstärkningsbehör	110
ST622	Förstärkningsbehör	110
ST6501	Montage stolpe, vinklad	104
ST6502	Montage stolpe, aluminium	105
ST6503	Montage stolpe, aluminium	106
ST6504	Montage stolpe, vinklad	104
ST6504V	Montage stolpe, vinklad	104
ST6504H	Montage stolpe, vinklad	104
ST6505	Montage stolpe, plan	105
ST6506	Montage stolpe, vinklad	104
ST6507	Montage stolpe, vinklad	104
ST6508	Montage stolpe, vinklad	104
ST6509	Montage stolpe, aluminium	105
ST6510	Montage stolpe, plan	105
ST6511	Montage stolpe, plan	105
ST6513	Montage stolpe, aluminium	105, 106
ST6514	Montage stolpe, vinklad	104
ST6515	Montage stolpe, vinklad	104
ST6516	Montage stolpe, aluminium	106
ST6517	Montage stolpe, aluminium	106
ST6518	Montage stolpe, vinklad	104
ST6519	Montage stolpe, aluminium	106
ST6521	Montage stolpe, utbytes	107
ST6522	Montage stolpe, utbytes	107
ST6524	Montage stolpe, utbytes	107
ST6525	Montage stolpe, utbytes	107
ST6526	Montage stolpe, utbytes	107
ST6527	Montage stolpe, utbytes	107
ST6528	Montage stolpe, utbytes	107
ST6529	Montage stolpe, utbytes	107
ST6530	Montage stolpe, utbytes	107
ST6531	Montage stolpe, utbytes	107
ST6532	Montage stolpe, utbytes	107

Artikel-nummer	Benämning	Sida
ST6536	Montage stolpe, plan	105
ST6537	Mekaniskt slutbleck	96, 103, 109
ST6538	Mekaniskt slutbleck	96, 103, 109
ST6539	Montage stolpe, utbytes	107
ST6540	Montage stolpe, utbytes	107
ST6541	Montage stolpe, utbytes	107
ST6545	Montage stolpe, vinklad	104
ST6546	Montage stolpe, utbytes	107
ST6547	Montage stolpe, utbytes	107
ST6548	Montage stolpe, plan	105
ST6549	Brytskydds stolpe	71
ST6550	Brytskydds stolpe	71
ST6553	Montage stolpe L-järn	107, 109
ST6554	Montage stolpe, utbytes	107
ST6555	Montage stolpe, utbytes	107
ST6556	Montage stolpe, vinklad	104
ST6557	Montage stolpe, vinklad	104
ST6558	Montage stolpe, plan	105
ST6559	Montage stolpe, plan	105
ST6560	Montage stolpe, vinklad	104
ST6561	Montage stolpe, vinklad	104
ST6563	Brytskydds stolpe	71
ST6564	Brytskydds stolpe	71
ST6567	Montage stolpe, vinklad	104
ST6568	Montage stolpe, utbytes	107
ST6569	Montage stolpe, utbytes	107
ST6572	Montage stolpe, aluminium	106
ST6574	Montage stolpe, aluminium	106
ST6575	Montage stolpe, aluminium	106
ST6576	Mekaniskt slutbleck	96, 109
ST6577	Montage stolpe, aluminium	106
ST6579	Montage stolpe, aluminium	106
ST6580-A	Montage stolpe, utbytes	107
ST6580-B	Montage stolpe, utbytes	107
ST6581	Montage stolpe, vinklad	104
ST6582	Montage stolpe, utbytes	107
ST6583	Montage stolpe, aluminium	106
ST6584H	Montage stolpe, utbytes	107
ST6584V	Montage stolpe, utbytes	107
ST6585	Montage stolpe, aluminium	105
ST6586	Montage stolpe, aluminium	105
ST6590	Montage stolpe, stål	107
ST6592	Montage stolpe, stål	107
ST6593	Montage stolpe, aluminium	106
ST6596	Montage stolpe, utbytes	108
ST6597	Montage stolpe, utbytes	108
ST6598	Montage stolpe, utbytes	108
ST6599	Montage stolpe, utbytes	108
ST664-C	Regelelslutbleck STEP 15 Secure	46
ST664-C 12	Regelelslutbleck STEP 15 Secure	46
ST664-G	Regelelslutbleck STEP 15 Secure	46

Artikel-nummer	Benämning	Sida
ST664-G 12	Regelelslutbleck STEP 15 Secure	46
ST664-J	Regelelslutbleck STEP 15 Secure	46
ST664-J 12	Regelelslutbleck STEP 15 Secure	46
ST664-N	Regelelslutbleck STEP 15 Secure	46
ST664-N 12	Regelelslutbleck STEP 15 Secure	46
ST6605	Montage stolpe, vinklad	104
ST6608	Montage stolpe, vinklad	104
ST665	Kontakt med stift	109, 115, 119
ST666	Kontakteringsset	109, 115, 119
ST701	Mekaniskt slutbleck	110
ST702	Mekaniskt slutbleck	110
ST801	Mekaniskt slutbleck	115, 118
ST802-A	Mekaniskt slutbleck	115, 118
ST802-B	Mekaniskt slutbleck	115, 118
ST803-A	Mekaniskt slutbleck	115, 118
ST803-B	Mekaniskt slutbleck	115, 118
ST804	Kappa	115, 118
ST805-A	Mekaniskt slutbleck	118
ST805-B	Mekaniskt slutbleck	118
ST860	Vinkelkonsol med hus	61
ST861	Vinkelkonsol för skjutdörr	61
ST880	Utanpåliggande lås STEP 8	60
ST880-12	Utanpåliggande lås STEP 8	60
ST881	Utanpåliggande lås STEP 8	60
ST881-12	Utanpåliggande lås STEP 8	60
ST890	Utanpåliggande lås STEP 8	60
ST890-12	Utanpåliggande lås STEP 8	60
ST891	Utanpåliggande lås STEP 8	60
ST891-12	Utanpåliggande lås STEP 8	60
ST90	Elslutbleck STEP 90 Preload	24
ST900	Elslutbleck STEP 90 Preload	24
ST900-12	Elslutbleck STEP 90 Preload	24
ST90-12	Elslutbleck STEP 90 Preload	24
ST901	Elslutbleck STEP 90 Preload	24
ST901-HP	Elslutbleck STEP 90 Release	34
ST901HP-12	Elslutbleck STEP 90 Release	34
ST905	Elslutbleck STEP 90 Preload	24
ST905-12	Elslutbleck STEP 90 Preload	24
ST905HP	Elslutbleck STEP 90 Release	34
ST905HP-12	Elslutbleck STEP 90 Release	34
ST91	Elslutbleck STEP 90 Preload	24
ST91-12	Elslutbleck STEP 90 Preload	24
ST91HP	Elslutbleck STEP 90 Release	34
ST91HP-12	Elslutbleck STEP 90 Release	34
ST9216	Anslutningskabel 7 m	102
ST9216-10	Anslutningskabel 10 m	102
ST925	Elslutbleck STEP 92 Preload	30
ST925-12	Elslutbleck STEP 92 Preload	30
ST925HP	Elslutbleck STEP 92 Release	36
ST925HP-12	Elslutbleck STEP 92 Release	36
ST9276	Kappa	103



















## StepLock – marknadsledande på elslutbleck i Skandinavien

Vi utvecklar och producerar STEP elektromekaniska lås med kraftfull prestanda och hög driftsäkerhet. I den här produktkatalogen hittar du hela vårt produktsortiment samt våra lösningsförslag och guider.

*När det måste fungera.*