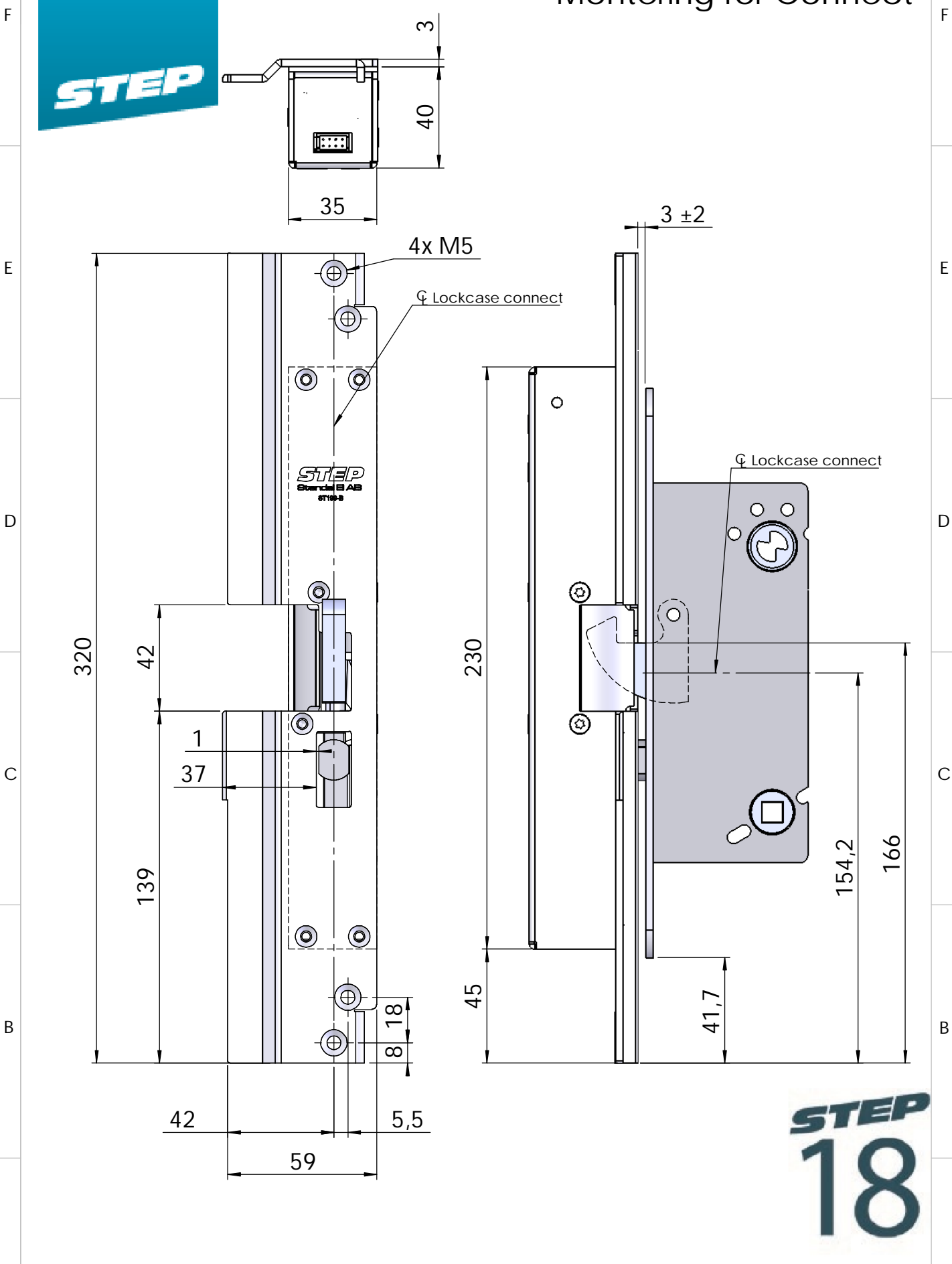




Montering för Connect



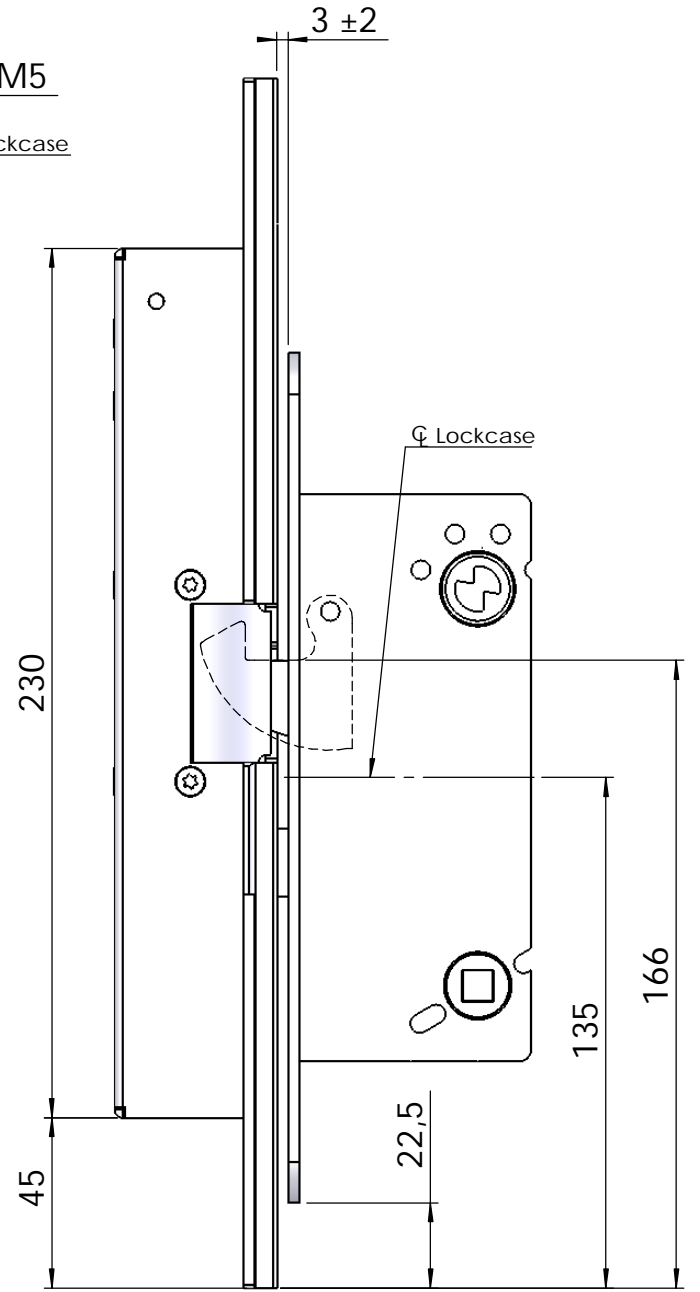
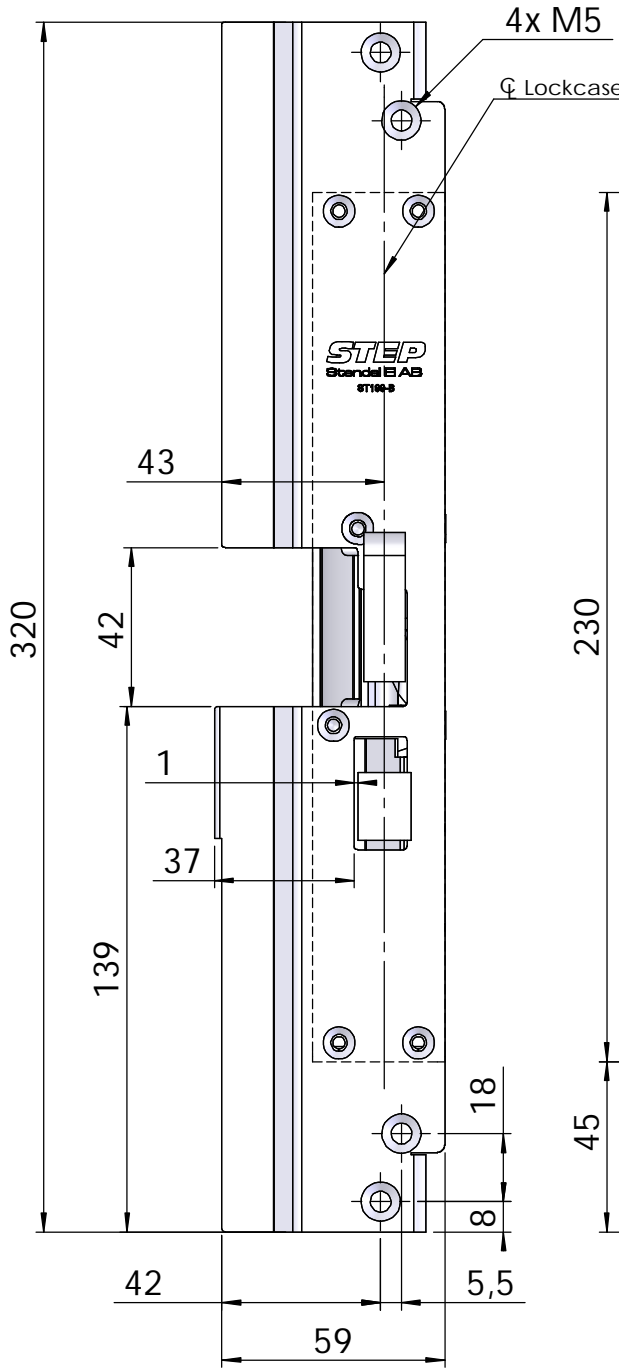
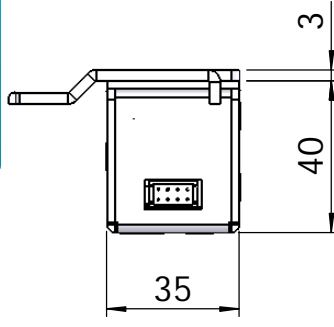
This document shall not be copied without owners written allowance and its content shall not be exposed for third part nor be used for unauthorized purpose.

<p>Owner</p> <p>Stendals EI AB</p>	<p>Title/Description</p> <p>Stolpe för Step 18 och Schucko ADS 75, plös 37mm Montering för Connect</p>
	<p>Drawing no. ST199-B</p> <p>Scale 1:2</p>



Montering för Møller Undall

F
E
D
C
B
A



This document shall not be copied without owners written allowance and its content shall not be exposed for third part nor be used for unauthorized purpose.

<p>Owner</p> <p>Stendals EI AB</p>	<p>Title/Description</p> <p>Stolpe för Step 18 och Schucko ADS 75, plös 37mm Montering för Møller Undall</p>
<p>Drawing no.</p> <p>ST199-B</p>	<p>Scale</p> <p>1:2</p>

4 3 2 1