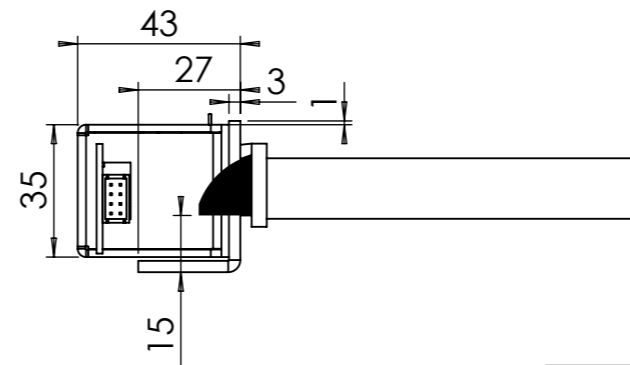
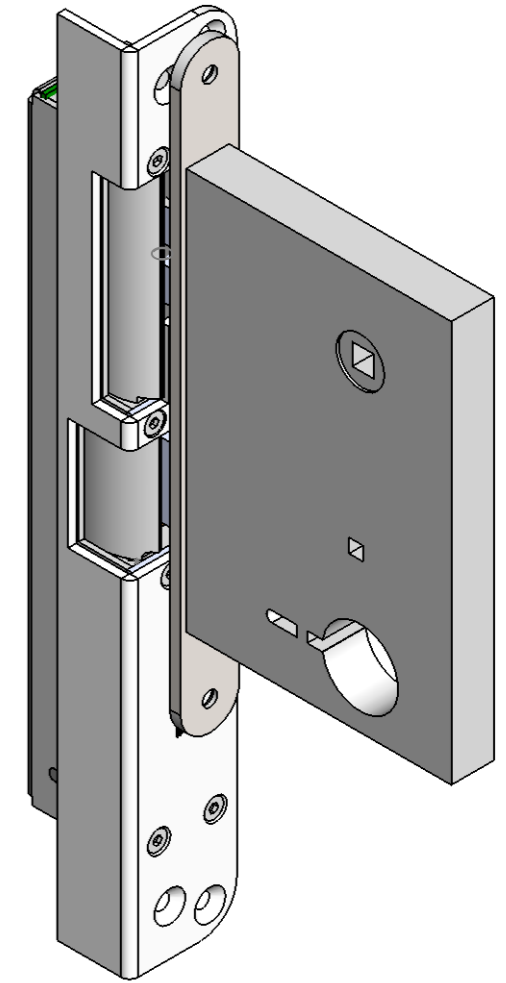
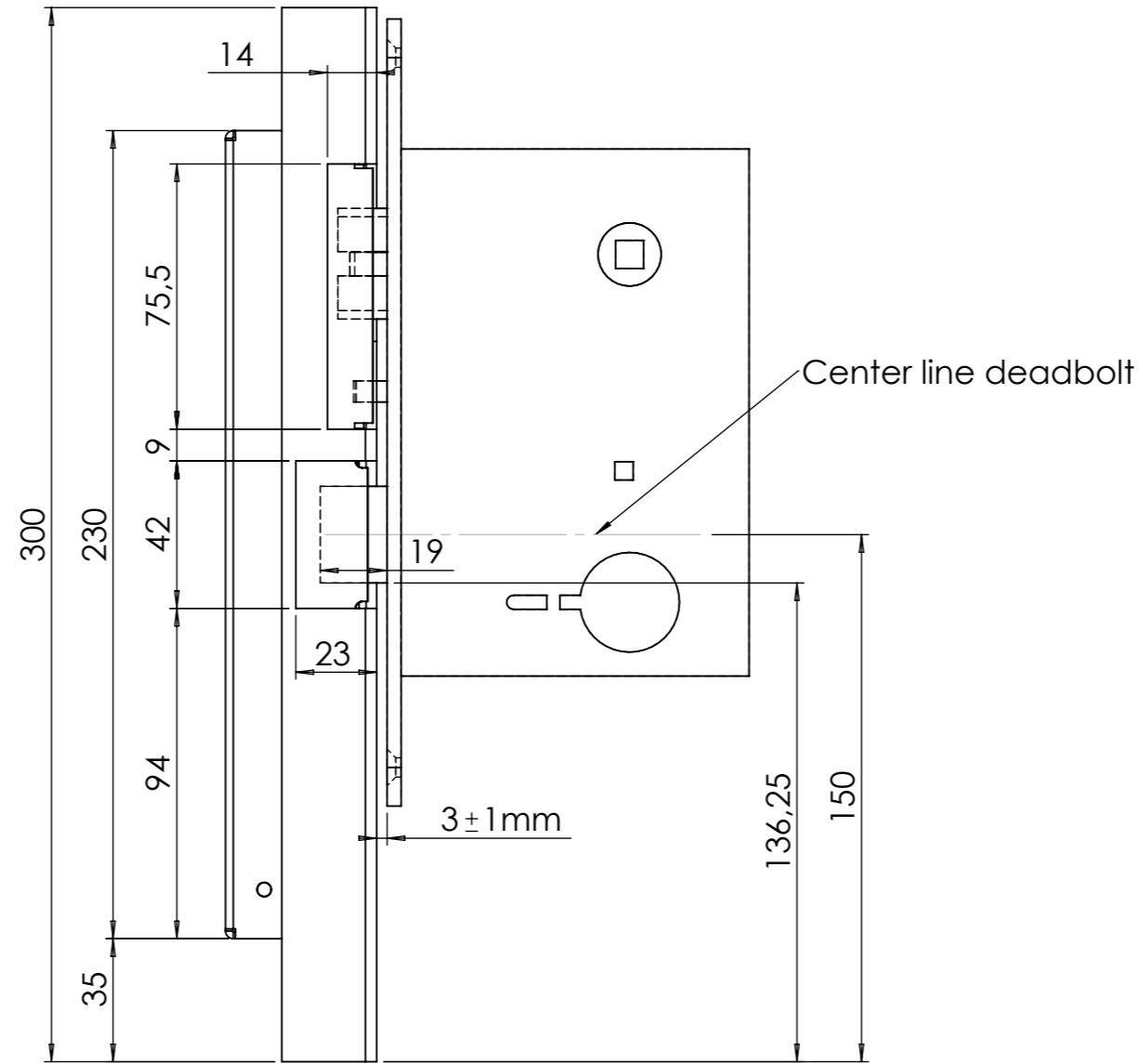
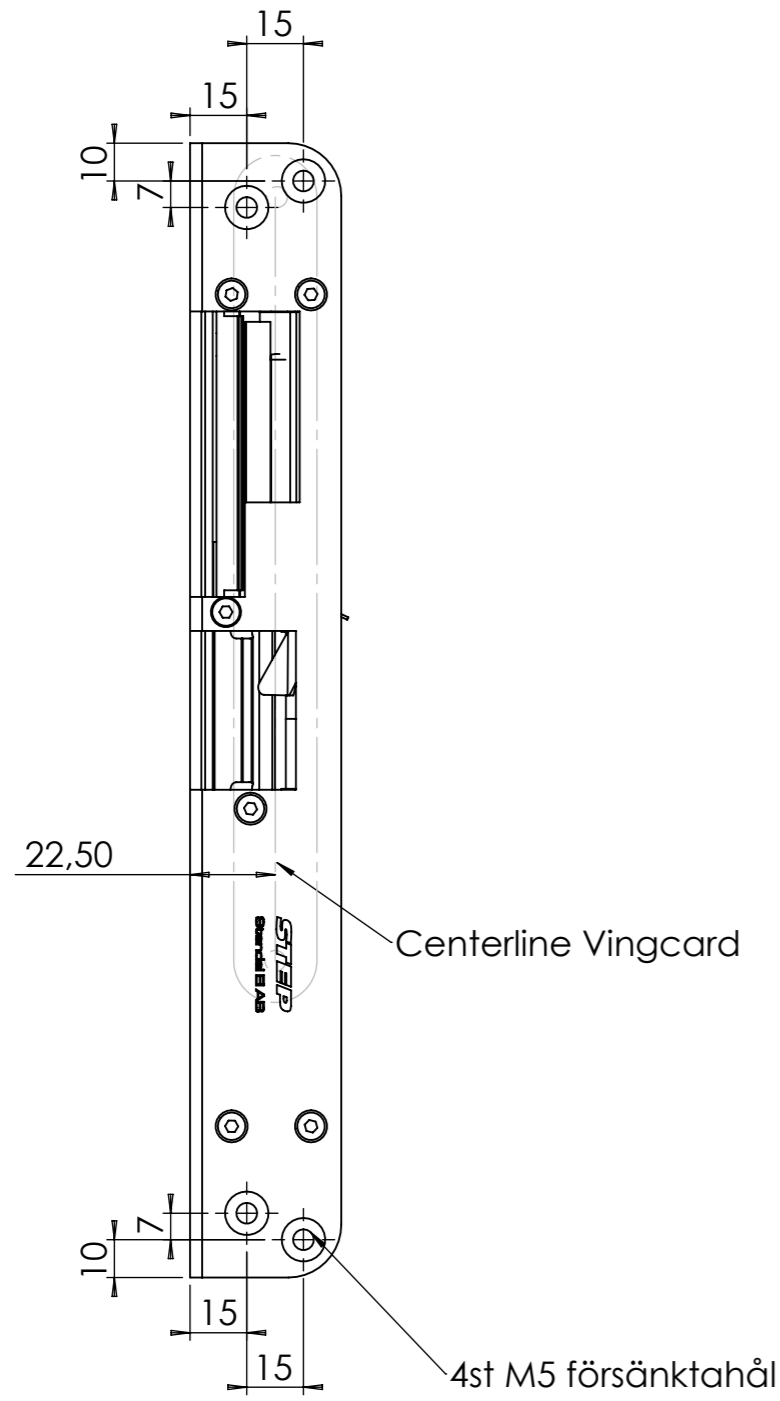


Denna handling får inte kopieras utan vårt skriftliga medgivande och dess innehåll får inte yppas för tredje man och inte heller användas för något obehörigt ändamål.



Material		Ytbehandling			
Konstruerad av DS	Granskad av	Godkänd av - datum den 30 november 2011 14:20:22	Generell tolerans SS-ISO 2768-1 m	Vyplacering 	Skala 1:2
Ägare <b>STEAB</b> Stendal El. AB		Titel/Benämning STEP 28E, ST3193 & Vingcard höger			
Ritningsnummer			Revision	Blad	