

F

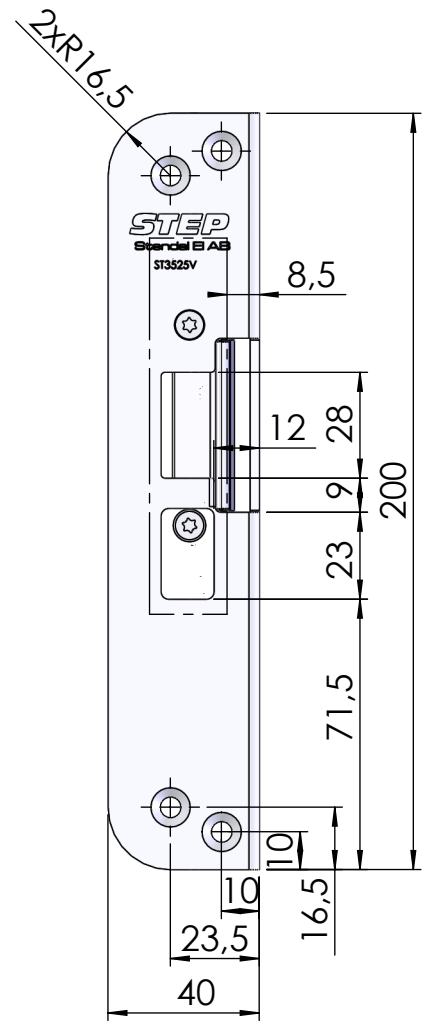
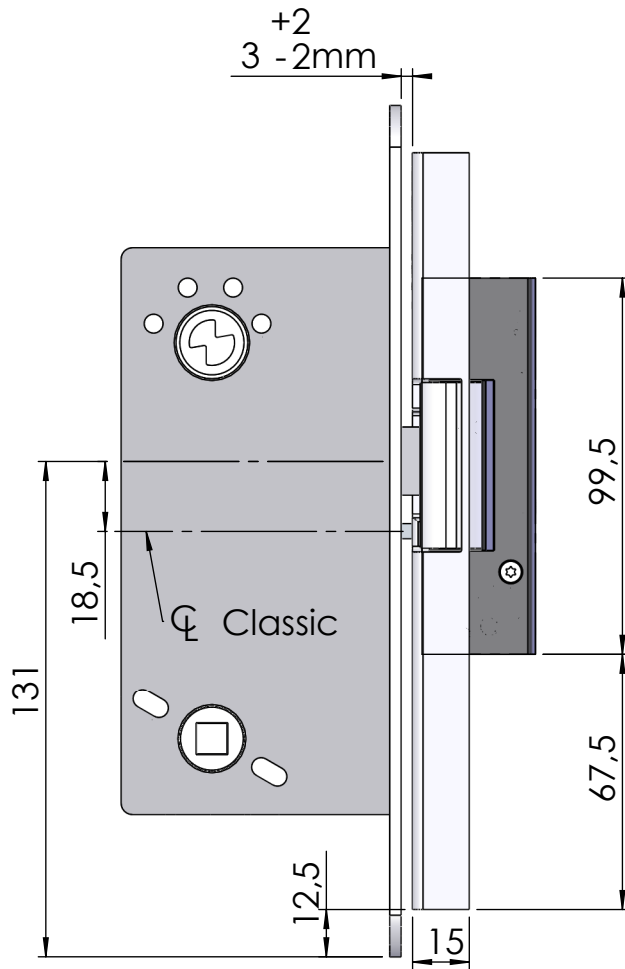
E

D

C

B

A



F

E

D

C

B

A

Denna handling får inte kopieras utan vårt skriftliga medgivande och dess innehåll får inte yppas för tredje man och inte heller användas för något obehörigt ändamål.

Konstruerad av	Granskad av	Material	Generell tolerans SS-ISO2768-1m	Generell yt- jämnhet, Ra	Vyplacering	Skala 1:2
Ägare Stendals EL. AB			Titel/Benämning STEP 30 med montagestolpe ST3525V			
			Ritningsnummer ST3525V	Utgåva	Blad	

