

VIKTIG INFORMATION

Läs bifogad installationsanvisning noggrant innan installation. Nödutrymningsbeslagets måttskiss är inkluderad i förpackningen. Vid installation av produkten måste varningar och allmänna instruktioner följas. All bifogad dokumentation måste överlämnas av installatör till användare.

Före installation, säkerställ att dörr, karm är i gott skick och att rätt dörrhängning i kombination med beslag överensstämmer. Kontrollera certifikat innan installation i branddörr för att säkerställa att rätt kombination används. Kontrollera att dörrens konstruktion tillåter användning av nödutrymningsbeslag.

Under installation måste annan beslagning t.ex. tätningsskivor hanteras varsamt så att funktion på varken nödutrymningsbeslag eller övrig beslagning påverkas.


Efter installation, säkerställ att alla skruvar är åtdragna, skruvhuvuden inte sticker upp och att dörrbladet löper fritt.

Säkerhetsegenskaperna på denna produkt är avgörande för dess överensstämmelse med SS-EN 179:2008, Rapport P111252 och P117549. Inga ändringar av något slag, andra än de som beskrivs i dessa anvisningar är tillåtna.

StepLock ansvarar endast för funktionen på produkter som har monterats i enlighet med installationsanvisningen samt att underhållsinstruktionen har följts.

En skylt med texten "Vrid handtaget för att öppna" eller ett piktogram som pekar mot utrymningsbeslaget bör fästas på insidan av dörren i omedelbar anslutning till nödutrymningsbeslaget. Piktogrammet ska vara minst 8 000 mm² och vara vit på en grön bakgrund

Rekommenderas att användas tillsammans med StepLocks motorlås, mekaniska-, elektriska slutbleck och cylindrar av skandinavisk typ eftersom StepLock annars inte ansvarar för att utrymningsbehöret överensstämmer med kraven i SS-EN 179:2008.

| | | | | | | | | | | | |
|--|--|---|---|-----|---|---|---|---|---|-----|--|
|  | Stendals EI AB Signalistgatan 17 721 31 Västerås, Sweden | | | | | | | | | | |
| 0402 - Exit-04 | STEP Exit | | | | | | | | | | |
| EN 179:2008 | 3 | 7 | 7 | 0/B | 1 | 4 | 5 | 2 | A | A/D | |

KONTAKTA OSS

Kom ihåg att du alltid är välkommen att kontakta oss om du behöver hjälp. Maila eller ring vår tekniska support på info@steplock.se eller 021-480 12 13.

STEP
LOCK

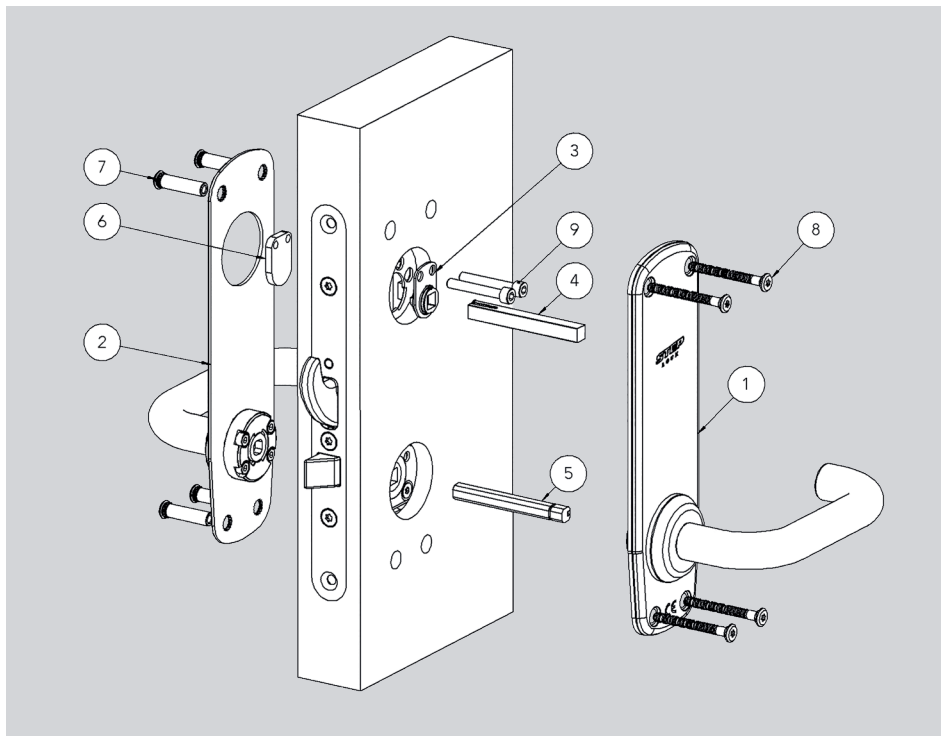
När det måste fungera.



Installationsanvisning STEP Exit för Motorlås

ST17910, ST17911, ST17912 & ST17913

Utgåva 3, 2023



| Nummer | Benämning |
|--------|--|
| 1 | STEP Exit insida |
| 2 | STEP Exit utsida |
| 3 | Medbringare |
| 4 | Cylinderpinne <input type="checkbox"/> |
| 5 | Tryckespinne <input type="checkbox"/> |
| 6 | Täckbricka |
| 7 | Hylsa |
| 8 | Skruv |
| 9 | Skruv till medbringare |

Medföljer i förpackningen

Bormall
 Efterlysande nödutrymningsdekal
 Sigilltråd

UNDERHÅLLSANVISNING

Underhållsintervall: minst två gånger per år.

NÖDUTRYMNINGSBESLAG

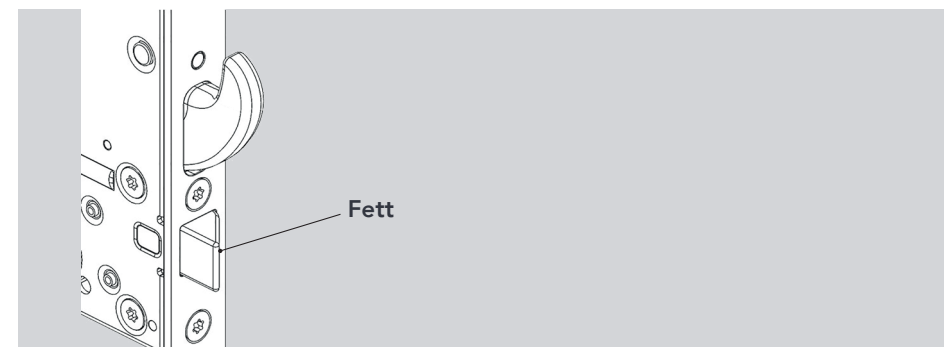
- Se till att alla skruvar är väl fastdragna.
- Kontrollera nödutrymningsbeslagets funktion:
 - Tryck ner handtaget till ändläget och se att fallkolv och hakregel är fullständigt indragna.
 - Släpp upp handtaget igen och se att det enkelt återfjädrar till startposition samt att fallkolven återvänder till fullt utskjutet läge.

Återupprepa testet minst fem gånger.

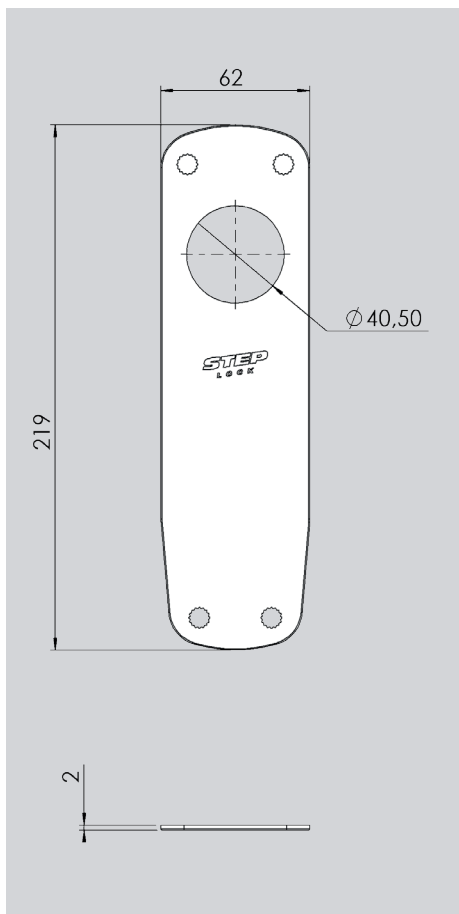
- Kontrollera att alla monterade trycken och cylindrar fungerar.
- Se till att utrymningsdekalen är oskadad och väl synlig.
- Torka av trycket från smuts och fett.

MOTORLÅS OCH SLUTBLECK

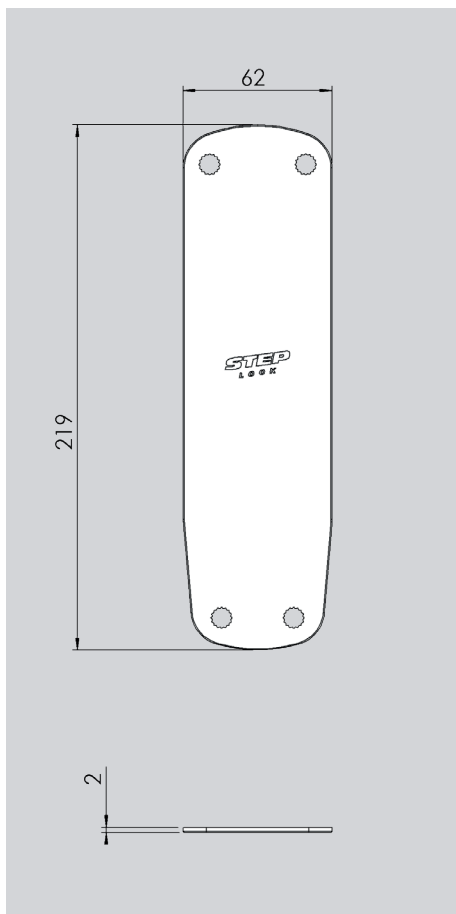
- Kontrollera regelbundet motorlåsets funktion.
- Kontrollera alltid motorlåsets funktion i samband med provning av brandcellsgränser, utrymningsvägar eller liknande.
- Kontrollera regelbundet motorlåsets fastsättning i dörrbladet samt monterade trycken, cylindrar och slutbleck.
- Två gånger per år, eller vid behov, ska fallkolven smörjas med fett. Använd ett tunt skikt av DIN 51502 fett. Observera att motorlåset aldrig får smörjas med olja.



MÅTTSKISS UTSIDA ST17912



MÅTTSKISS UTSIDA ST17913



INNEHÅLL

| | |
|---|----|
| Sprängskiss..... | 2 |
| Teknisk specifikation STEP Exit..... | 3 |
| - Tekniska egenskaper..... | 3 |
| Borrmall..... | 4 |
| Måttskiss insida..... | 5 |
| Installationsanvisning..... | 6 |
| Tillbehör..... | 8 |
| Måttskiss utsida | 10 |
| Underhållsanvisning..... | 11 |
| Viktig information och CE-märkning..... | 12 |
| Kontakta oss..... | 12 |

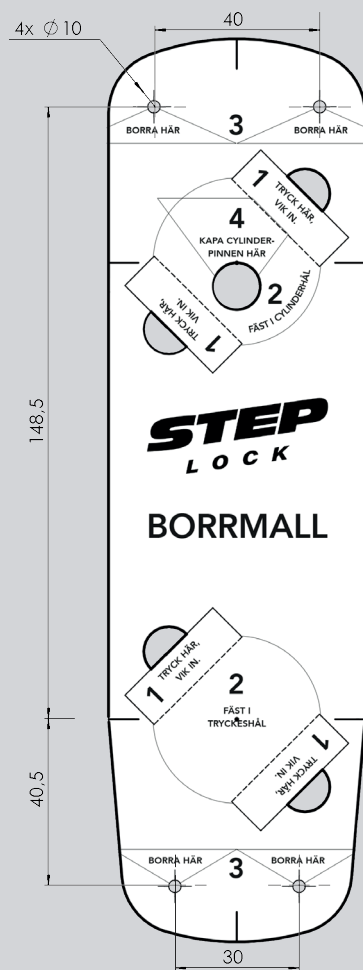
TEKNISK SPECIFIKATION STEP EXIT

Denna installationsanvisning avser nödutrymningsbeslag ST17910/ ST17911/ ST17912/ ST17913 i kombination med Motorlås STEP 550 och STEP 552. Kombinationen är certifierad och brandgodkänd i enlighet med SS EN 179:2008.

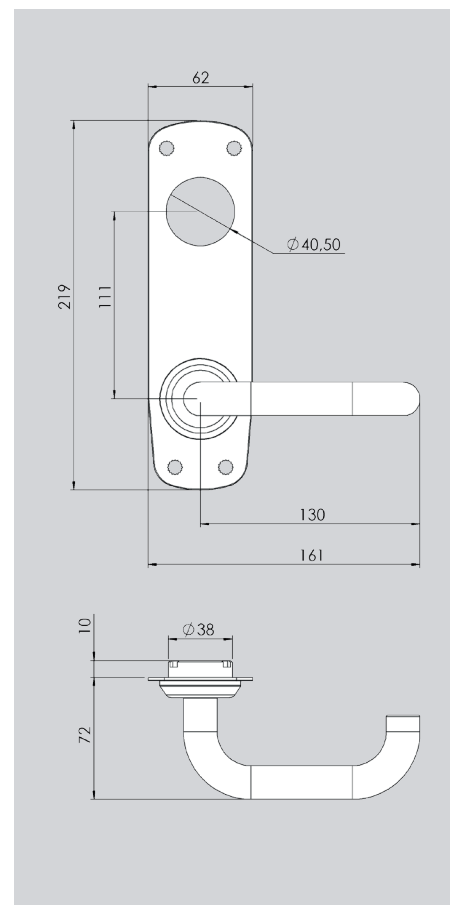
STEP Exit är avsedd för slagdörrar med följande storlekar:

- Max dörrbladsbredd: 1 320 mm
- Max dörrbladshöjd: 2 520 mm

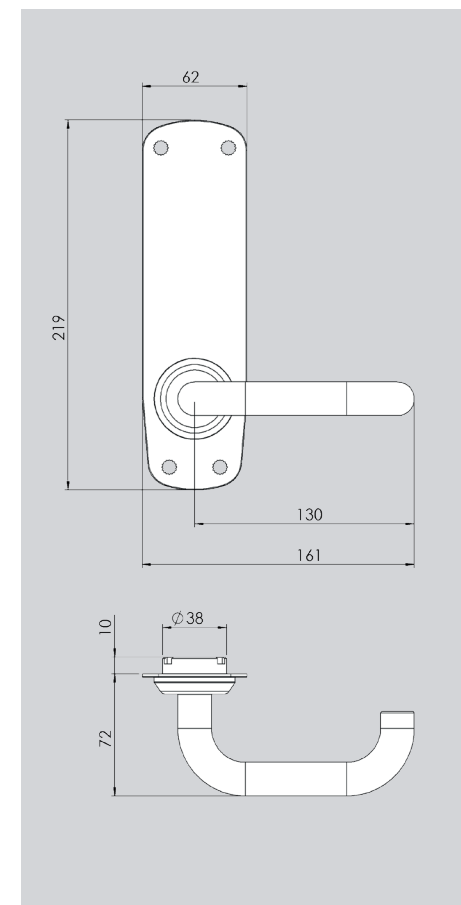
BORMALL (medföljer i kartongen)



MÅTTSKISS UTSIDA ST17910



MÅTTSKISS UTSIDA ST17911



| Steg | Förklaring |
|------|---|
| 1 | Tryck och vik in fliken. |
| 2 | Fäst mallen i cylinder- och tryckes-urtag. |
| 3 | Borra fyra genomgående Ø 10 mm hål. |
| 4 | Rita markering för att kapa cylinderpinnen. |

KONTROLLERA NÖDUTRYMNINGSBESLAGETS FUNKTION

- Tryck ner handtaget till ändläget och se att fallkolv och hakregel är fullständigt indragna.
- Släpp upp handtaget igen och se att det enkelt återfjädrar till startposition samt att fallkolven återvänder till fullt utskjutet läge.

Återupprepa testet minst fem gånger.

OBS! Om behöret ej fungerar som önskat, kontrollera längden på cylinderpinnen och justera vid behov. Cylinderpinnen får ej vara för lång.

KOMPLETTERANDE BEHÖR

Använd valfri rund eller oval cylinder av skandinavisk modell eller täckbricka.

TILLBEHÖR

DISTANSSKYLT

| Djup | Art. nummer |
|------|-------------|
| 4 mm | ST1140 |

CYLINDERPINNE

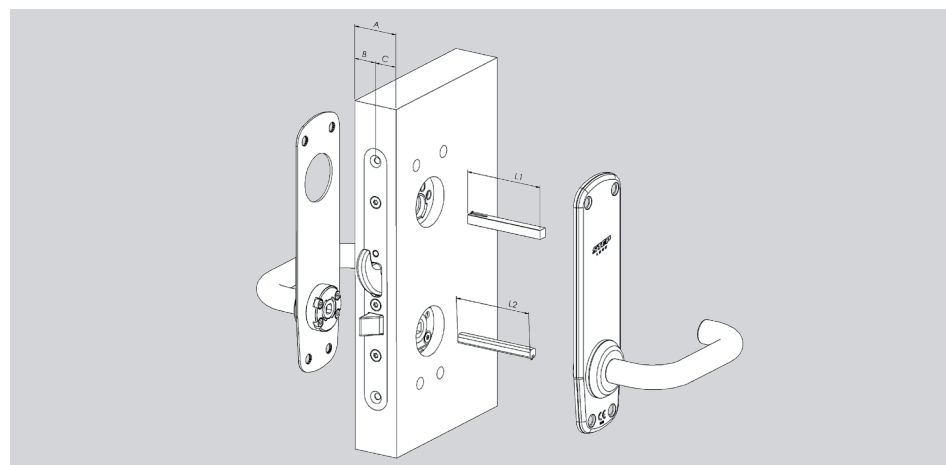
| C | L1 | Art. nummer |
|------------|-------|-------------|
| 20 – 75 mm | 70 mm | ST17988-70 |

Cylinderpinnen kapas till rätt längd, C-mått minus 5 mm (C-5).

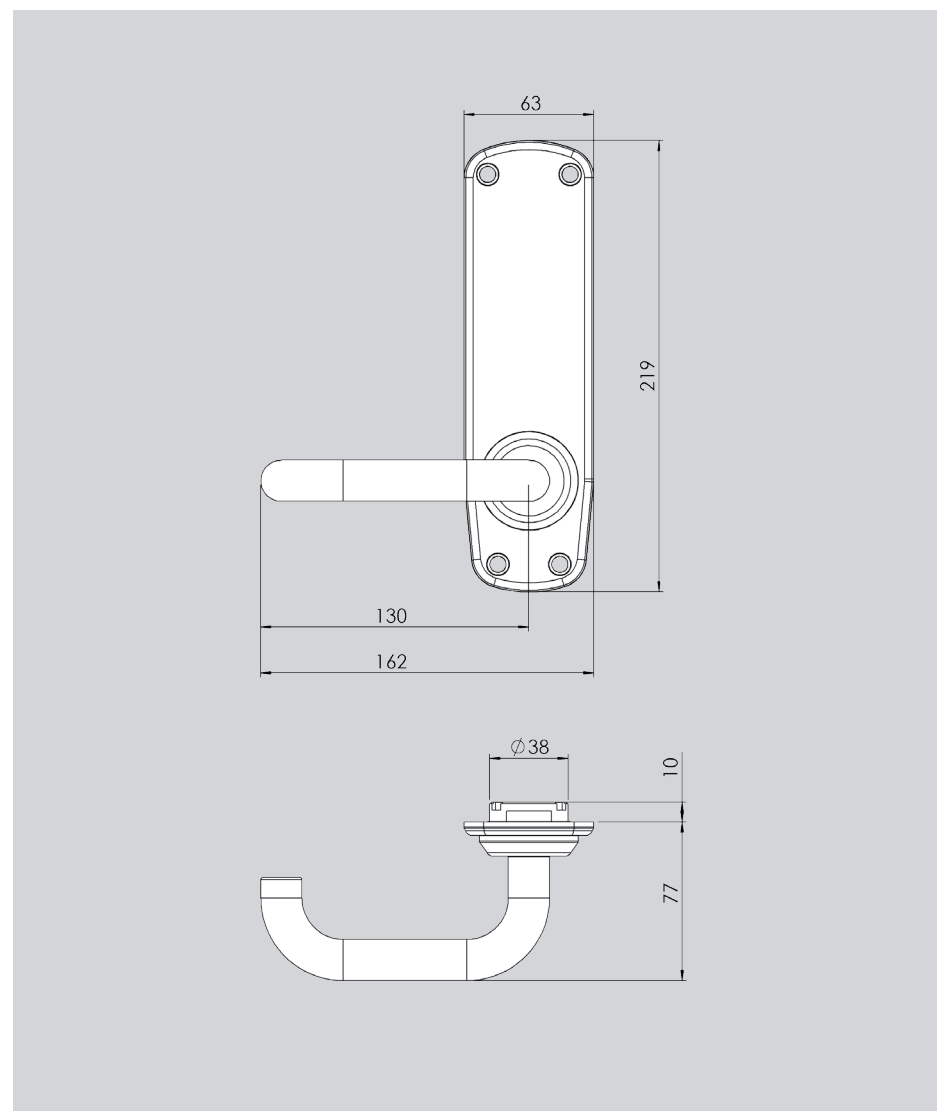
TRYCKESPINNE

| A | L2 | Art. nummer |
|--------------|--------|-------------|
| 40 – 75 mm | 70 mm | ST17999-70 |
| 75 – 110 mm | 105 mm | ST17999-105 |
| 110 – 145 mm | 140 mm | ST17999-140 |

Tabellen visar hur tryckespinnens längd, L2, styrs av måttet A.



MÅTTSKISS INSIDA ST17910/11/12/13



Insida ST17910, ST17911, ST17912 och ST17913

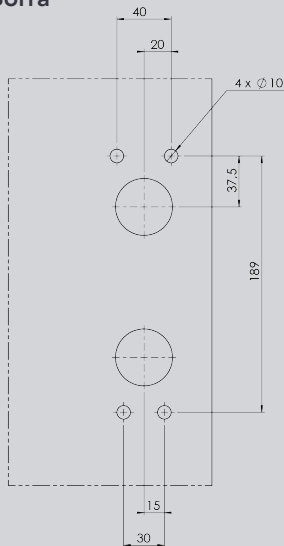
Behörets insida är lika på alla artikelnummer och är endast försedd med ett tryckeshandtag. Välj mellan fyra olika typer av utsidor (se sidan 9 och 10).

Utrymning sker via trycket på insidan, ett och samma trycke kontrollerar både regeln och fallkolven.

INSTALLATIONSANVISNING

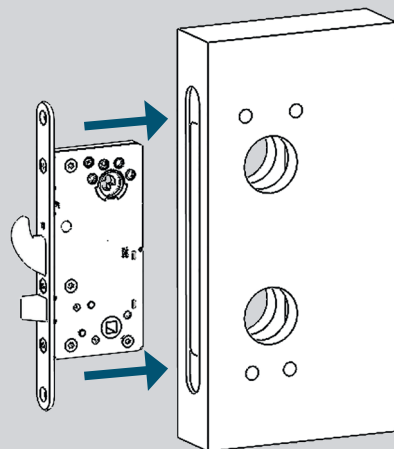
OBS! Alla bildexempel visar inställningar för vänsterhängd dörr. Vid högerhängd dörr blir det spegelvänt.

STEG 1: Borra



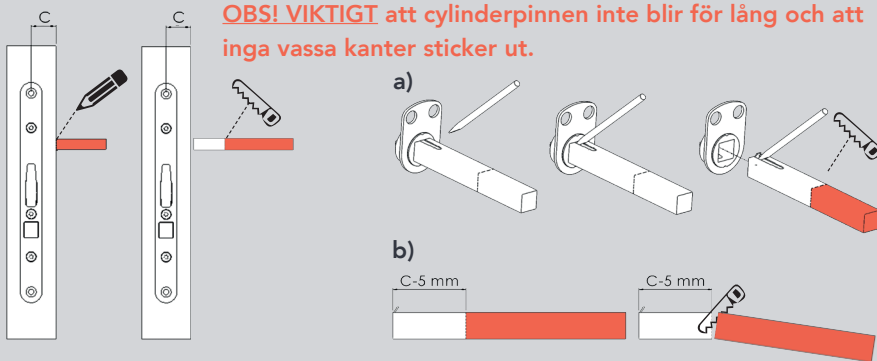
Borra fyra genomgående \varnothing 10 mm hål enligt bilden, alternativt använd medföljande bormall.

STEG 2: Montera motorlåset



Montera motorlåset enligt instruktion.

STEG 3: Kapa cylinderpinnen till uppmätt längd, rakt snitt. **OBS! VIKTIGT** att cylinderpinnen inte blir för lång och att inga vassa kanter sticker ut.

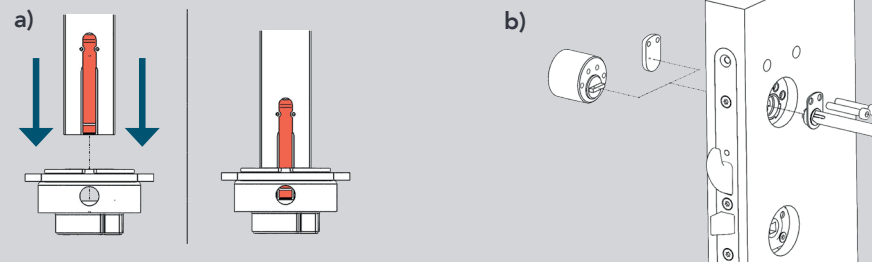


Alt 1: Montera cylinderpinne och medbringare i motorlåset (se steg 4), markera på pinnen i höjd med dörrbladet (Alternativt använd bormall).

Ta loss cylinderpinnen **Figur a)** och kapa vid markering.

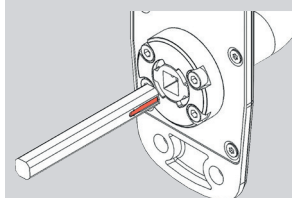
Alt 2: Kapa cylinderpinnen till C-mått minus 5 mm (C-5). **Figur b)**

STEG 4: Montera cylinderpinne samt medbringare.



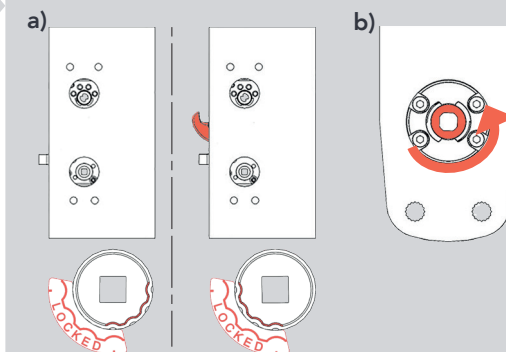
- a. Linjera cylinderpinnens spärrfjäder med ett av de två hålen i medbringaren.
b. 17910 och 17911, skruva fast medbringaren i cylinder.
17912 och 17913, skruva fast medbringaren i medföljande täckbricka.
Kontrollera att pinnen sitter fast i medbringaren.

STEG 5: Montera tryckspinnen i behörets insida.



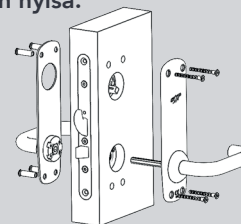
Spärrfjäder i horisontell position. Kontrollera att pinnen sitter fast i behöret.

STEG 6: Montera behören.



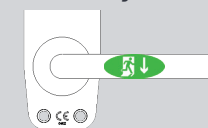
- a. Kontrollera status på motorlåset, låst/oläst. Vrid sedan "cylindermekanismen" till motsvarande läge låst/oläst.
b. Kontrollera läget på utsidans stoppbricka genom att rotera denna mot handtagets rotationsriktning.

STEG 7: Montera skruv och hylsa.



Vid behov, kapa gängstängerna 5 mm kortare än tjockleken på dörren.

STEG 8: Montera efterlysande dekal



Montera dekalen på handtaget på dörrens insida med pilen riktad nedåt.