

## VIKTIG INFORMATION

Läs bifogad installationsanvisning noggrant innan installation. Nödutrymningsbeslagets måttskiss är inkluderad i förpackningen. Vid installation av produkten måste varningar och allmänna instruktioner följas. All bifogad dokumentation måste överlämnas av installatör till användare.

Före installation, säkerställ att dörr, karm är i gott skick och att rätt dörrhängning i kombination med beslag överensstämmer. Kontrollera certifikat innan installation i branddörr för att säkerställa att rätt kombination används. Kontrollera att dörrens konstruktion tillåter användning av nödutrymningsbeslag.

Under installation måste annan beslagning t.ex. tätningsskivor hanteras varsamt så att funktion på varken nödutrymningsbeslag eller övrig beslagning påverkas.


Efter installation, säkerställ att alla skruvar är åtdragna, skruvhuvuden inte sticker upp och att dörrbladet löper fritt.

Säkerhetsegenskaperna på denna produkt är avgörande för dess överensstämmelse med SS-EN 179:2008, Rapport P111252. Inga ändringar av nå-got slag, andra än de som beskrivs i dessa anvisningar är tillåtna.

StepLock ansvarar endast för funktionen på produkter som har monterats i enlighet med installationsanvisningen samt att underhållsinstruktionen har följts.

En skylt med texten "Vrid handtaget för att öppna" eller ett piktogram som pekar mot utrymningsbeslaget bör fästas på insidan av dörren i omedelbar anslutning till nödutrymningsbeslaget. Piktogrammet ska vara minst 8 000 mm<sup>2</sup> och vara vit på en grön bakgrund.

Rekommenderas att användas tillsammans med StepLocks motorlås, mekaniska-, elektriska slutbleck och cylindrar av skandinavisk typ eftersom StepLock annars inte ansvarar för att utrymningsbehöret överensstämmer med kraven i SS-EN 179:2008.

	Stendals EL AB Signalistgatan 17 721 31 Västerås, Sweden										
	0402 - EXIT-02 <b>STEP Exit</b>										
EN 179:2008	3	7	7	B	1	4	5	2	A	A/D	

## KONTAKTA OSS

Kom ihåg att du alltid är välkommen att kontakta oss om du behöver hjälp. Maila eller ring vår tekniska support på [info@steplock.se](mailto:info@steplock.se) eller 021-480 12 13.

**STEP**  
LOCK

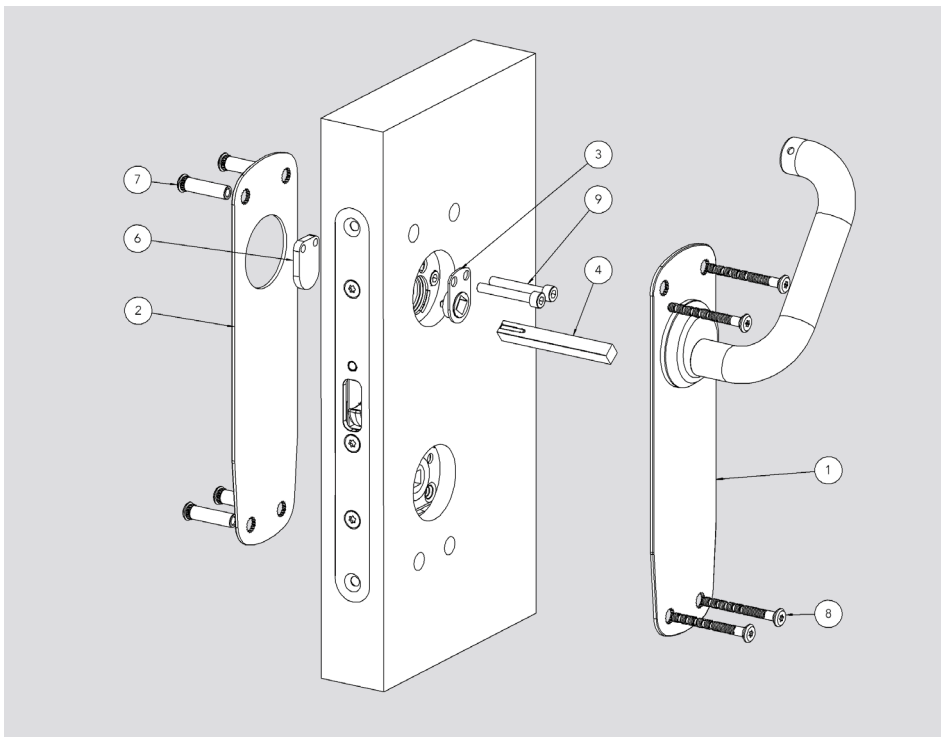


*När det måste fungera.*

# Installationsanvisning STEP Exit för Motorlås

ST17930 & ST17931

Utgåva 1, 2021



Nummer	Benämning
1	STEP Exit insida
2	STEP Exit utsida
3	Medbringare
4	Cylinderpinne <input type="checkbox"/>
6	Täckbricka
7	Hylsa
8	Skruv
9	Skruv till medbringare

#### Medföljer i förpackningen

Bormall

Efterlysande nödutrymningsdekal

Sigilltråd

## UNDERHÅLLSANVISNING

Underhållsintervall: minst två gånger per år.

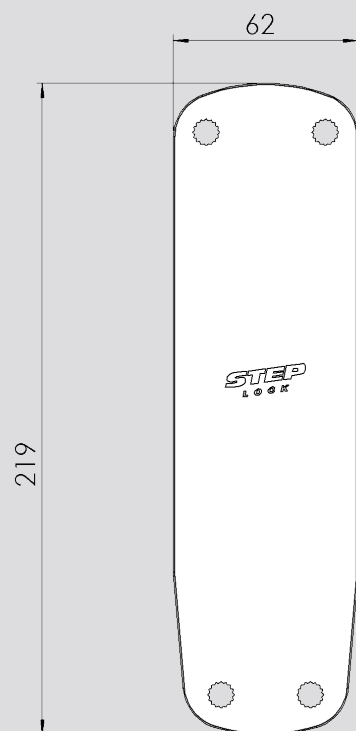
### NÖDUTRYMNINGSBESLAG

- Se till att alla skruvar är väl fastdragna.
- Kontrollera nödutrymningsbeslagets funktion:
  - Tryck ner handtaget till ändläget och se att hakregeln är fullständigt indragen.
 Återupprepa testet minst fem gånger.
- Kontrollera att alla monterade trycken och cylindrar fungerar.
- Se till att utrymningsdekalen är oskadad och väl synlig.
- Torka av trycket från smuts och fett.

### MOTORLÅS OCH SLUTBLECK

- Kontrollera regelbundet motorlåsets funktion.
- Kontrollera alltid motorlåsets funktion i samband med provning av brandcellsgränser, utrymningsvägar eller liknande.
- Kontrollera regelbundet motorlåsets fastsättning i dörrbladet samt monterade trycken, cylindrar och slutbleck.

## MÅTTSKISS UTSIDA ST17931



## INNEHÅLL

Sprängskiss.....	2
Teknisk specifikation STEP Exit.....	3
- Tekniska egenskaper.....	3
Borrmall.....	4
Måttskiss insida.....	5
Installationsanvisning.....	6
Tillbehör.....	8
Måttskiss utsida .....	9
Underhållsanvisning.....	11
Viktig information och CE-märkning.....	12
Kontakta oss.....	12

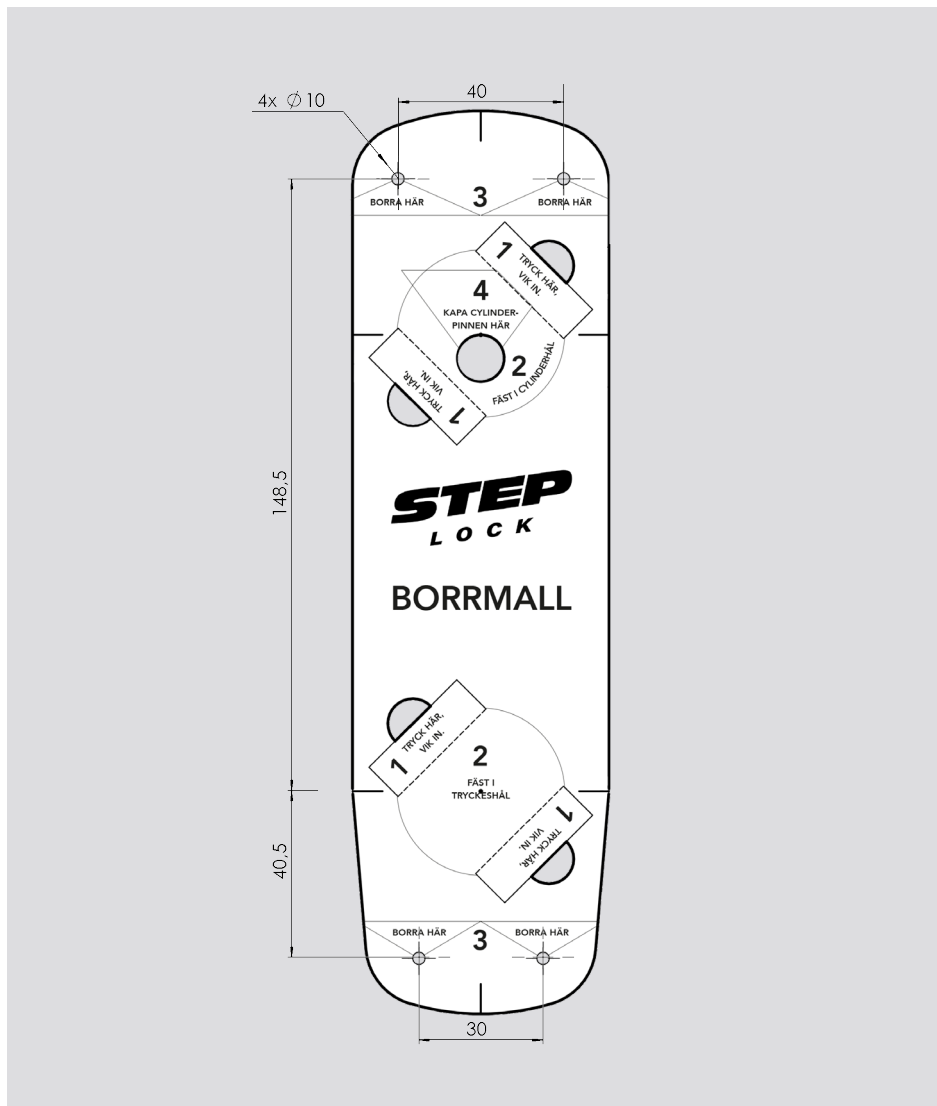
## TEKNISK SPECIFIKATION STEP EXIT

Denna installationsanvisning avser nödutrymningsbeslag ST17930 och ST17931 i kombination med Motorlås STEP 551. Kombinationen är certifierad och brandgodkänd i enlighet med SS EN 179:2008.

STEP Exit är avsedd för slagdörrar med följande storlekar:

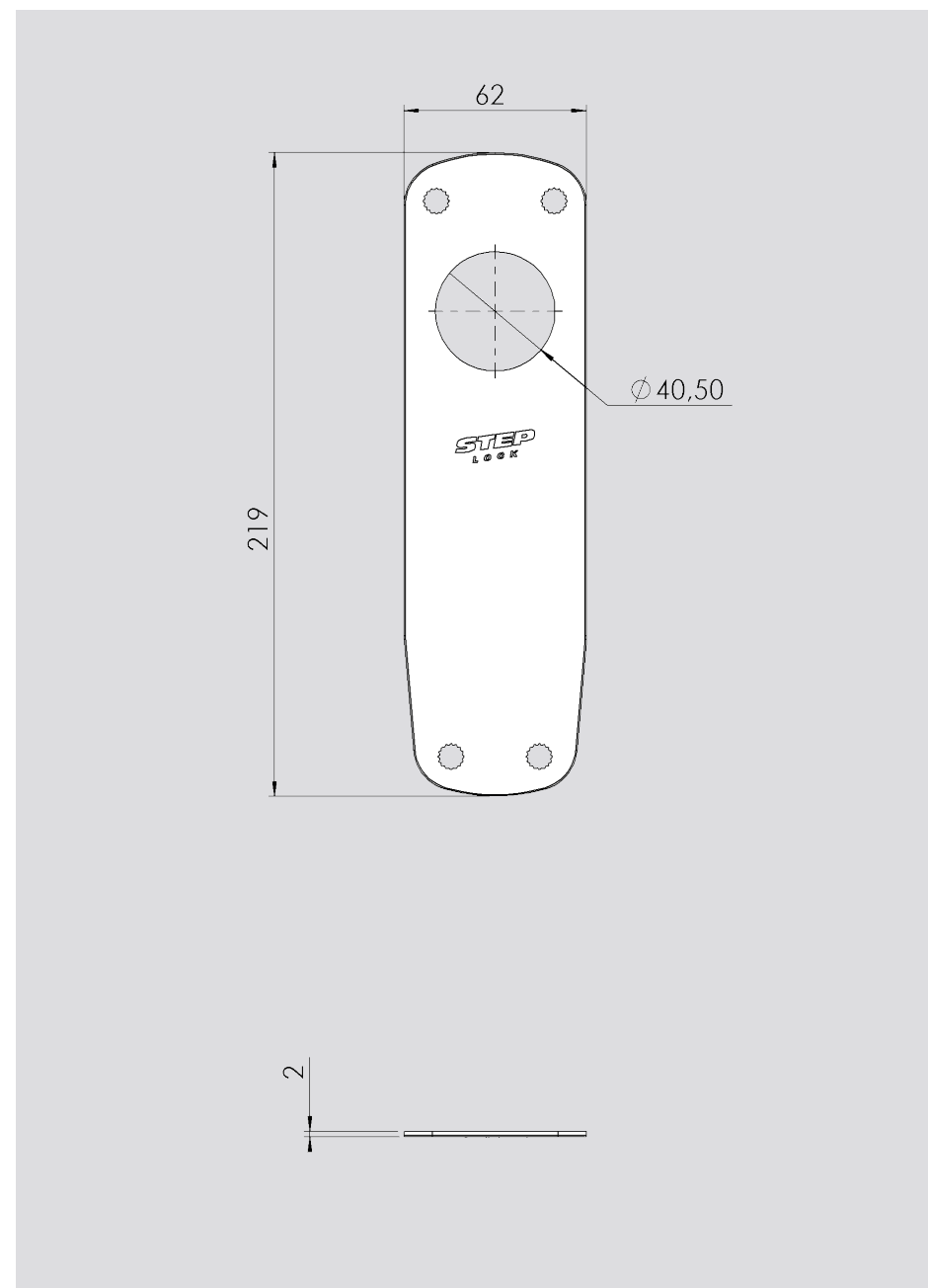
- Max dörrbladsbredd: 1100 mm
- Max dörrbladshöjd: 2100 mm

## BORRMALL (medföljer i kartongen)



Steg	Förklaring
1	Tryck och vik in fliken.
2	Fäst mallen i cylinder- och tryckes-urtag.
3	Borra fyra genomgående Ø 10 mm hål.

## MÅTTSKISS UTSIDA ST17930



## KONTROLLERA NÖDUTRYMNINGSBESLAGETS FUNKTION

- Tryck ner handtaget till ändläget och se att hakregeln är fullständigt indragen.

Återupprepa testet minst fem gånger.

**OBS!** Om behöret ej fungerar som önskat, kontrollera längden på cylinderpinnen och justera vid behov. Cylinderpinnen får ej vara för lång.

## KOMPLETTERANDE BEHÖR

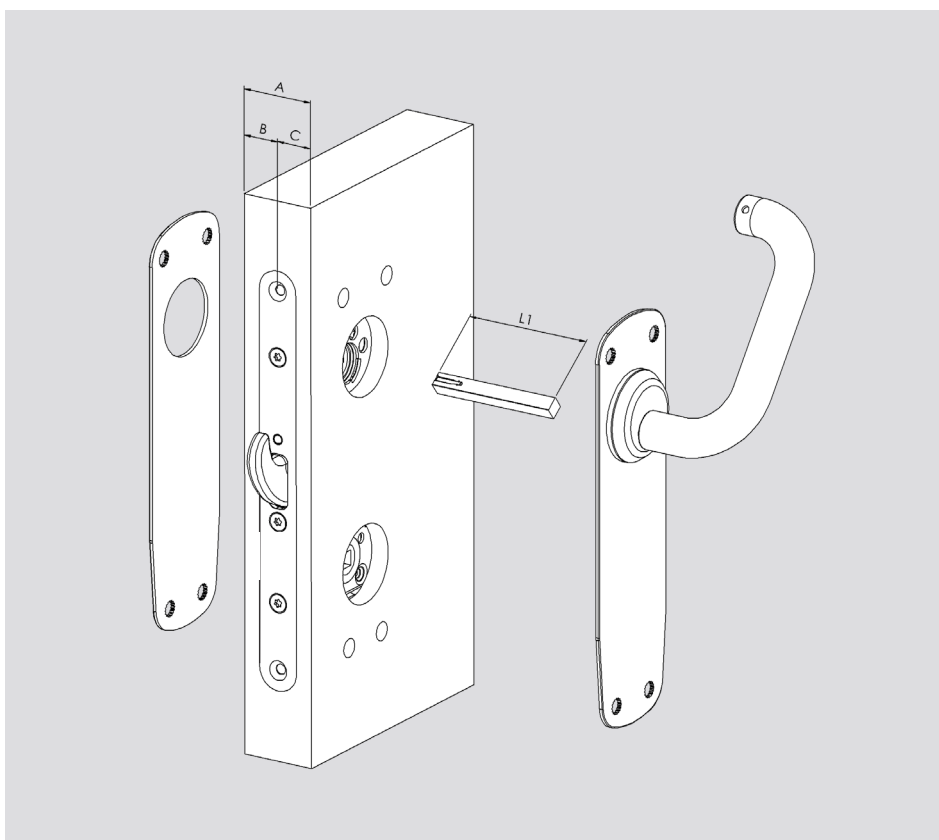
Använd valfri rund eller oval cylinder av skandinavisk modell eller täckbricka.

## TILLBEHÖR

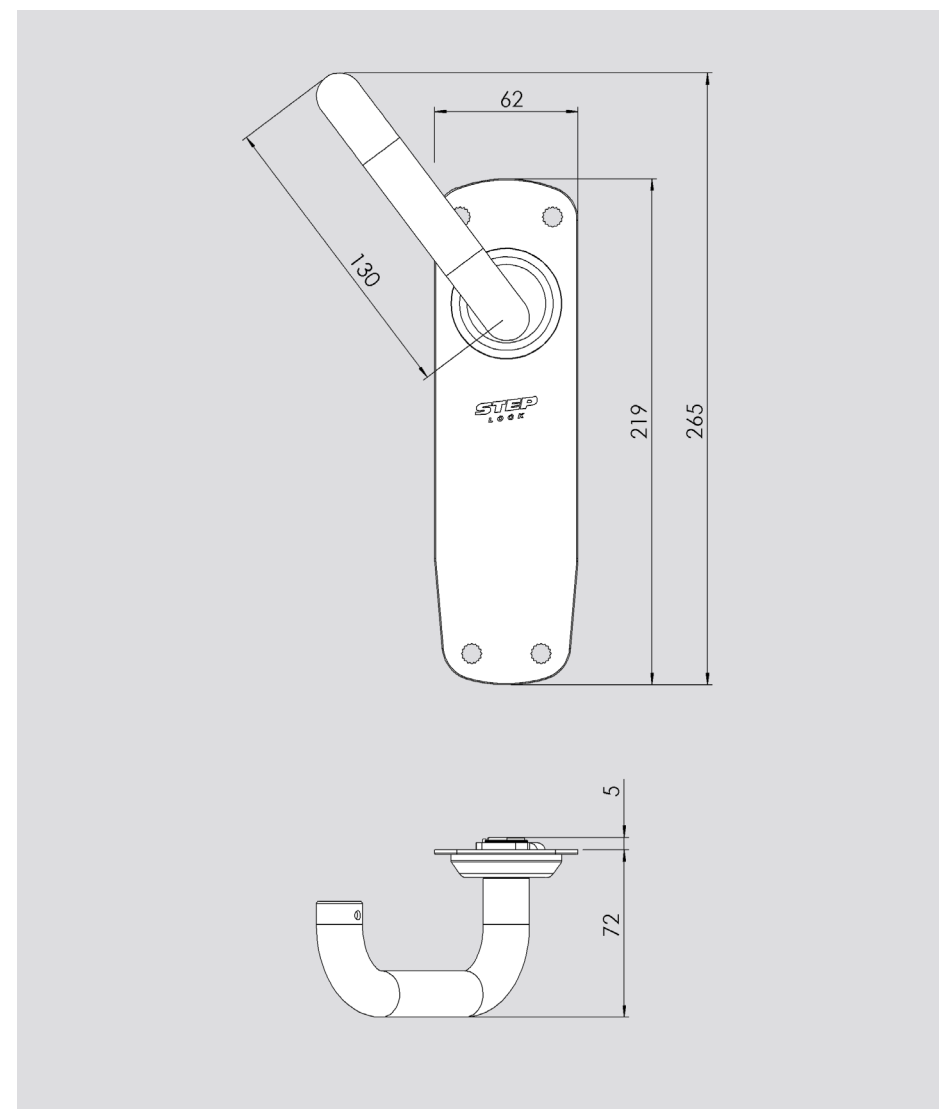
### CYLINDERPINNE

C	L1	Art. nummer
20 – 65 mm	70 mm	ST000718

Cylinderpinnen kapas till rätt längd, C-mått plus 10-35 mm. (min C+10, max C+35)



## MÅTTSKISS INSIDA ST17930 OCH ST17931



### Insida ST17930 och ST17931

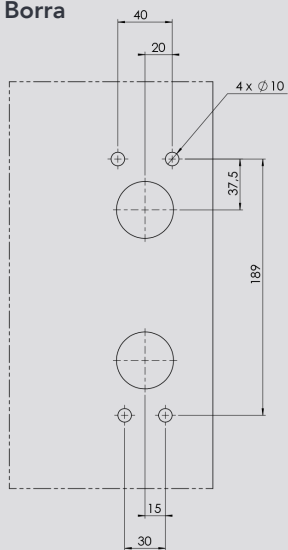
Behörets insida är lika på båda artikelnumren och är försedd med ett utrymningshandtag. Välj mellan två olika typer av utsidor. (se sidan 9 och 10).

Utrymning sker från insida med engreppsöppning genom användande av det godkända utrymningstrycket på cylinderplacering. Motorlåset kan ställas in för återlåsning eller återinrymning.

# INSTALLATIONSANVISNING

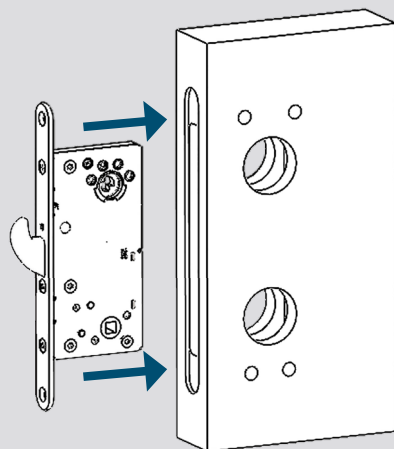
**OBS!** Alla bildexempel visar inställningar för vänsterhägd dörr. Vid högerhägd dörr blir det spegelvänt.

## STEG 1: Borra



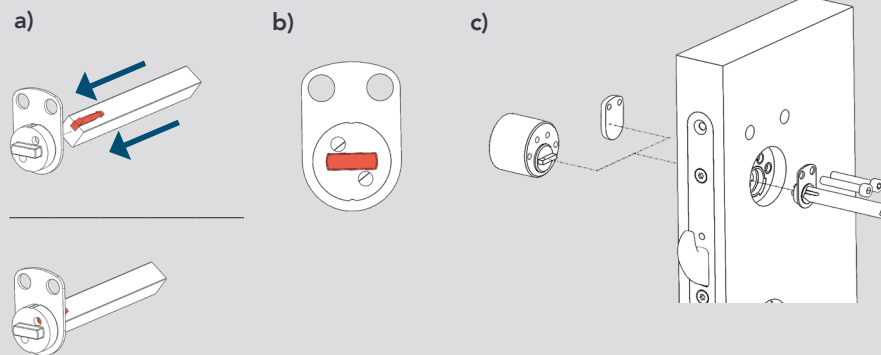
Borra fyra genomgående  $\text{Ø} 10$  mm hål enligt bilden, alternativt använd medföljande bormall.

## STEG 2: Montera motorlåset



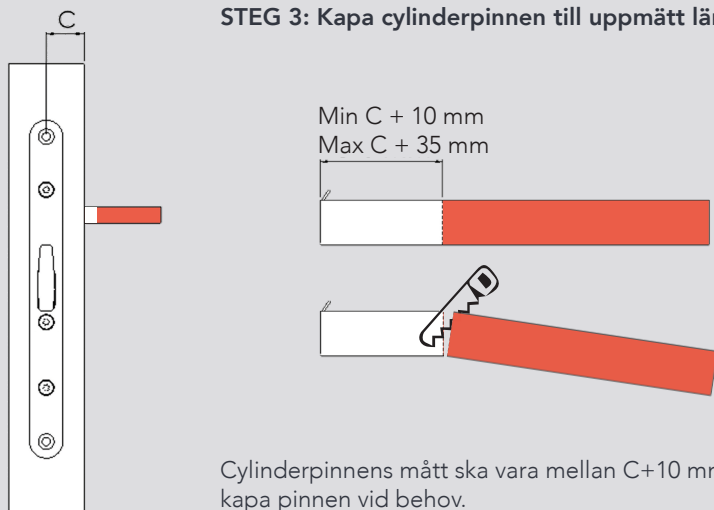
Montera ST551 enligt instruktion.

## STEG 4: Montera cylinderpinne samt medbringare.



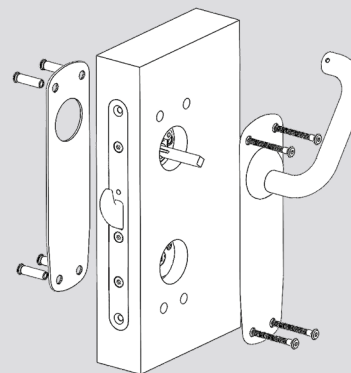
- Linjera cylinderpinnens spärrfjäder med ett av de två hålen i medbringaren.
- Montera medbringaren horisontellt.
- 17930, skruva fast medbringaren i cylinder.  
17931, skruva fast medbringaren i medföljande täckbricka.  
Kontrollera att pinnen sitter fast i medbringaren.

## STEG 3: Kapa cylinderpinnen till uppmätt längd.



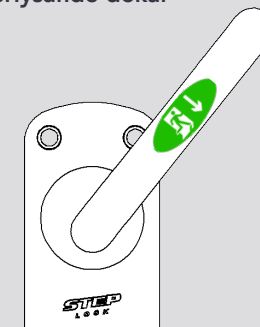
Cylinderpinnens mått ska vara mellan  $C+10$  mm och  $C+35$  mm, kapa pinnen vid behov.

## STEG 5: Montera skruv och hylsa.



Vid behov, kapa gängstängerna 5 mm kortare än tjockleken på dörren.

## STEG 6: Montera efterlysande dekal



Montera dekalen på handtaget på dörrens insida med pilen riktad nedåt.