



Produktkatalog

2022 utgave 2

StepLock er markedsledende innen elektromekanisk låsing. I vårt sortiment finner du elektriske sluttstykker, solenoidlås, motorlås og andre typer elektromekaniske låser som øker driftsikkerheten i alle typer dørmiljøer.



Produktkatalog

Vi utvikler og produserer markedets bredeste sortiment av elektriske sluttstykker og låsprodukter under varemerket STEP. Dette er vår produktkatalog hvor du blant annet finner vårt produktsortiment, løsningsforslag og ulike guider.

Produktkatalogen finnes både i trykt utgave og digitalt format på vår webside og kompletteres med en separat prislister. På websidene finner du også sertifikater, målsatte tegninger og produktdata for nedlasting.

Vi tar forbehold om endringer på produkter og priser, samt trykkfeil.

Leveringsbetingelser

Alle produkter leveres i henhold til bestemmelsene i Alminnelige leveringsbetingelser NL 17, og i StepLock Norway AS salgs- og leveringsbetingelser.

Returer

Ta kontakt dersom du ønsker å returnere produkter. Returkostningen er 20 %.

Vi hjelper deg gjerne

Du er alltid velkommen til å ta kontakt med oss dersom du har spørsmål eller behov for hjelp. Vi hjelper deg gjerne med å finne rett løsning for nettopp ditt dørmiljø.

Når det må fungere.



Du er alltid velkommen til å kontakte oss!

StepLock Norway AS

Hovedkontor i Drammen

Kontakt oss via telefon

SENTRALBORD +47 23 00 30 00

ORDRE +47 23 00 30 04

TEKNISK SUPPORT +47 23 00 30 00

ØKONOMI +47 23 00 30 02

Kontakt oss via e-post

SPØRSMÅL post@steplock.no

ORDRE ordre@steplock.no

SERVICE service@steplock.no

ØKONOMI invoice@steplock.no

Regionale salgskontor

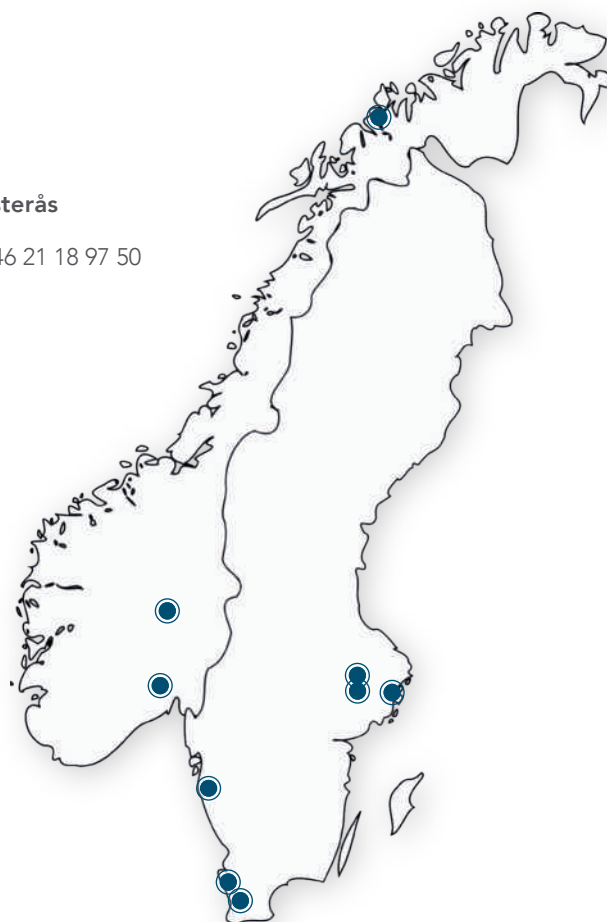
REGION INNLANDET Gjøvik +47 23 00 30 07

REGION NORD Tromsø +47 23 00 30 08

Stendals El AB

Hovedkontor i Västerås

SENTRALBORD +46 21 18 97 50



Innledning

STEP og Stendals El	6
Elektriske sluttstykker og låsprodukter....	8
Her finner du oss.....	10

Produktsortiment

STEP elektriske sluttstykker.....	14
STEP Preload-serien.....	16
STEP 30 Preload™.....	18
STEP 40 Preload™.....	20
STEP 90 Preload™.....	22
STEP 48 Preload™.....	24
STEP 98 Preload™.....	26
STEP 92 Preload™.....	28
STEP Silent-serien.....	30
STEP 29 Silent™.....	32
STEP 60 Silent™.....	34
STEP Secure-serien.....	36
STEP 15 Secure™.....	38
STEP 18 Secure™.....	40
STEP 28 Secure™.....	42
STEP Soleniodlås.....	44
STEP 110™.....	46
STEP 120™.....	48
STEP Motorlås.....	50
STEP 550™.....	52
Tilbehør for motorlås.....	54
STEP Nødutgangsbeslag.....	56
STEP Exit™ for solenoidlås.....	58
STEP Exit™ for motorlås.....	60
STEP Låsprodukter.....	64
Utenpåliggende lås STEP 8.....	66
Automatiske kantskåter STEP 21 og 22.....	68
Elektrisk skaplås STEP 35 og STEP 36.....	70
Elektrisk lås for industriporter STEP 50.....	74
Brytskydd.....	76
STEP Løsninger for avlåsning.....	78
Løsning for høy sikkerhet og rømning.....	80
For dørmiljø med flere krav el-sluttstykker.....	82
For dørmiljø med flere krav solenoidlås.....	84
Løsning for sikkerhetsdører.....	86
Løsning for borettslag.....	88

Når det må fungere.

Montasjestolpesortiment

Montasjestolper og tilbehør

For STEP 30 Preload.....	92
For STEP 40/90/48/98 Preload.....	96
For STEP 48/98 Preload.....	104
For STEP 92 Preload.....	105
For STEP 29 Silent.....	114
For STEP 60 Silent.....	115
For STEP 15 Secure.....	123
For STEP 18 Secure.....	124
For STEP 28E Secure.....	129

Guider

Utskiftningsguide

Mekaniske sluttstykker.....	134
Montasjestolper for stålprofiler.....	134
Montasjestolper for aluminiumprofiler.....	135
Montasjestolper for tre- og stålkarm Montasjestolper for bytte mellom ulike elektriske sluttstykker for fallelås i tre- og stålkarm.....	136
Montasjestolper for bytte av funksjon Bytte fra Modul-låskasse til Connect-låskasse.....	137
Bytte fra Connect-låskasse til Modul-låskasse.....	137
Bytte fra elektrisk sluttstykke mot sylindrefalle til elektrisk sluttstykke mot vriderfalle.....	138
Bytte fra elektrisk sluttstykke mot vriderfalle til elektrisk sluttstykke mot sylindrefalle.....	138
Bytte fra STEP 15 Secure til STEP 60 Silent eller STEP 18 Secure.....	138
Bytte fra STEP 18/28E Secure til STEP 40/90/48/98/92 Preload, STEP 60 Silent.....	139
Bytte fra Kaba Delta til STEP 60 Silent eller STEP 18 Secure.....	139
Bytte fra Kaba Delta med Modul til STEP 92 Preload, STEP 60 Silent med Connect.....	139
Prosjekteringsguide.....	140

Register

Nummerregister.....	141
Egne notater.....	151



Vi utvikler og produserer STEP elektriske lås

Selskapet Stendals El produserer elektriske sluttstykker og andre låsprodukter under varemerket STEP. Hovedkontor med produksjonsanlegg ligger i Västerås, Sverige. I slutten av 2018 ble StepLock Norway AS etablert i Norge. Sammen sikrer vi høy kvalitet i både service og produkter.

I 1974 grunnla Jan Stendal selskapet Stendals El AB etter å ha sett behovet for å styrke sikkerheten til Sveriges gruveindustri. Mellom de forskjellige gruvegangene og heissjakten var dørene helt ulåst eller bare med en enkel haspe, for gruvearbeiderne betydde dette en risiko for å i mørket falle ned i heissjakten.

Løsningen var en elektrisk styrt lås som sørget for at døren ble automatisk låst når heisen ikke stod i åpningen til heissjakten. Det ble selskapets første elektriske lås, STEP 1.

Funksjonalitet og kvalitet er utgangspunktet

Flere låser ble laget og den driftssikre låsen ble raskt populær. Mange gruver både i Sverige og i utlandet ble operert og automatisert med teknologi fra Stendals El. Grunnlaget for verdiene som kjennetegner selskapet i dag ble lagt: funksjonalitet og kvalitet. Faktorer som kunne være forskjell mellom liv og død i gruvene.

Markedsledende på el-sluttstykker

I dag er fokuset blitt flyttet fra en smal nisje av lås til gruveindustrien, til å være markedsledende innen el-sluttstykker med løsninger for alle typer dørmiljøer.

Produktsortimentet består hovedsakelig av elektriske sluttstykker, men også automatiske kantskåter, elektriske skaplås, brytskydd, elektrisk lås for industriporter, motorlås og adgangskontroll. Samtlige produkter består av egne konstruksjoner som er beskyttet av en rekke patenter.

Når det må fungere

Med STEP-produkter kan du stole på at hele produksjonsprosessen er kvalitetssikret og at alle påkrevde dokumenter og sertifikater er ivarettatt.

Sikkerhet og kvalitet kan være livsviktig og noe vi aldri går på kompromiss med. Siden starten av den svenske gruveindustrien, og frem til i dag jobber vi etter vår filosofi "Når det må fungere".



Produktmontering krever riktig kompetanse og forutsetninger.



Konstruksjon og montering under samme tak. God plass for lager og distribusjon.

Markedets bredeste sortiment

STEP har markedets bredeste sortiment av elektriske sluttstykker. Alle produktene kjennetegnes av solid design, gode materialvalg og lang levetid. Vi produserer låsprodukter som tåler tøff bruk over lengre perioder. Med STEP kan du stole på at både produkter og service møter de høyeste standardene.

Svensk produksjon i verdensklasse

Produktene produseres i Västerås. Her har vi konstruksjon og produksjon under samme tak, som gir en høy produksjonskontroll og muligheten til å finjustere produktene tidlig i prosessen. Resultatet er både førsteklasses produkter og en maksimal produktkunnskap som gjør at vi kan tilby støtte utover det vanlige.

Lett tilgjengelig informasjon

Med STEP kan du stole på at hele prosessen er kvalitets-sikret. I denne katalogen og på vår webside har vi samlet all dokumentasjon du måtte trenge, som sertifikater, installasjonsveiledninger og tekniske spesifikasjoner.

Alle elektriske sluttstykker er klassifisert hele veien mot gjeldende standard SS-EN 14846. Etter testing på RISE (tidligere SP), er produktene CE-merkede og mange av de er merket med det valgfrie P-merket. Mange produkter er også listeført i ulike typer miljøsystemer, som Byggsvarubedømmingen og SundaHus. Det gjør det lettere for deg å sammenligne ulike produkter i markedet og deretter gjøre et mer bevisst produktvalg.

Vi stiller krav til produktene

STEPs produkter møter alle typer behov og krav: brannkrav, innbruddssikring, brukerkrav og krav til rømning og tilbakerømning. De høyeste kravene er de vi stiller til oss selv: - Alltid den høyeste kvalitet og driftssikkerhet.

Noen dørmiljøer krever mer enn andre. Takket være vår produktutvikling, kan vi også tilby komplekse kombinasjonsløsninger hvor flere krav er ivarettatt, som for eksempel rømning, tilbakerømning med brannkrav og brukerkrav i samme dørmiljø.

Bredt spekter av referanseobjekter

Med markedets bredeste utvalg av elektriske sluttstykker, finnes våre produkter i dag montert i alt fra kjøpesentre, sykehus, fengsler, banker og andre høyrisikobjekter, til skoler, kontorer og borettslag. Vi har en løsning for ethvert dørmiljø.

Du er alltid velkommen til å kontakte oss for å få hjelp med spørsmål om våre produkter og deres egenskaper. Vi har lang erfaring med avlåsning i alle typer miljøer.



Driftssikre produkter holder over tid

At vi stadig utvikler innovative løsninger som forbedrer produktenes funksjon og forlenger deres levetid er en avgjørende faktor for vår markedsledende posisjon.

Lang levetid lav livssyklus-kostnad

Ved å velge produkter med høy kvalitet bidrar du med redusert belastning for miljøet, samtidig som du unngår kostbar nedetid. STEP-produkter har høy holdbarhet og høy korrosjonsbeskyttelse takket være et pålitelig design med en stor andel rustfritt stål. Vi vet at vår velprøvde teknologi og gode materialvalg holder over tid.

Leveringssikkerhet du kan stole på

Vi er stolte over at våre leveranser opprettholder høy leveransesikkerhet. Du kan stole på at bestillingen din kommer i tide.

Patentert STEP-teknologi

Våre produkter består av egne konstruksjoner som er beskyttet av en rekke patenter.

STEP Listetrykkteknikk®

Når en dør er utsatt for trykk, er det et vanlig problem at låsingen kan kile seg fast. Trykket kan skyldes en rekke årsaker, for eksempel at døren er litt skjev, snø eller grus kan ha lagt seg på terskelen eller at dørautomatikken ikke er synkronisert med låsen.

For å forhindre at døren kiler seg fast er alle STEP-produkter utstyrt med en unik listetrykkteknikk. Den tekniske løsningen gjør låsen driftssikker og sørger for at låsen åpner, uavhengig av årsaken til trykket på døren.

STEP Silent®

Produktene i Silent-serien har en spesiell teknikk innebygd, som gir døren både en eksklusiv følelse og en myk, nesten helt lydløs gange. Kombinert med listetrykksteknikken og en høy bruddstyrke, er høy kvalitet for produktene ivaretatt på beste måte.

DirectDrive®

DirectDrive®-funksjonen består av en direkte manøvrering som gir en myk og behagelig opplevelse ved betjening av dørvrideren. Konseptet gir en helt ny dimensjon av hvordan en solenoidlås oppleves.

FreeDrive®

FreeDrive®-teknikken frikobler motoren og girboksen, noe som betyr at de aldri påvirkes av bruk av nødutgangsbeslaget. Slitasje av motor og girboks uteblir fullstendig – selv om beslaget benyttes hyppig gjennom hele dagen med split dørvrider.

SplitGo®

SplitGo® gjør det mulig å benytte splithandtaket på vriderfallen, slik at innvendig dørvrider foretar en fullstendig mekanisk opplåsing av døren, mens utvendig dørvrider kun påvirker låsens vriderfalle. SplitGo® sørger og for at rømningen ikke kan blokkeres med utvendig dørvrider.



Her finner du oss

Norge

I slutten av 2018 ble StepLock Norway AS etablert i Norge, nærmere bestemt i Drammen. Kontoret i Drammen dekker lager, support, opplæring og bistand for prosjektering. Vi har også et showroom som gir deg muligheten til å oppleve våre kvalitetsprodukter.



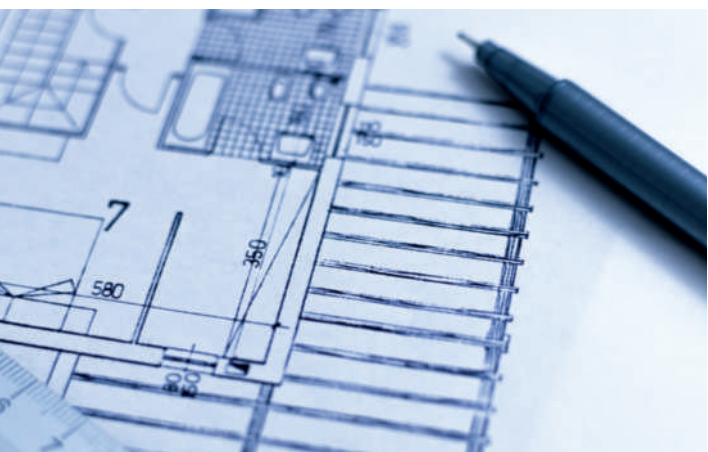
Sverige

Vårt hovedkontor ligger i Västerås i Sverige. Her har vi hele produksjonsprosessen, fra konstruksjon med produkttesting til montering, salg og distribusjon under samme tak.



Showroom

I vårt showroom i Drammen er vårt utvalg presentert. Utstillingslokalet er samtidig et naturlig sted for møter og kurs. Du er alltid velkommen inn for en presentasjon.



Regionale salgskontor, Norge

Vi har to regionale salgskontor i Norge, i Gjøvik og Tromsø. Her jobber vi med både opplæring og salg, samt bistår ved spørsmål og behov for prosjektering. Med lokal tilstedeværelse kan du velge ditt nærmeste kontor for å få hjelp.

Forhandlere

Alle våre produkter selges via oss eller via våre kvalifiserte forhandlere, spredt rundt i Sverige, Norge og også i flere andre land.



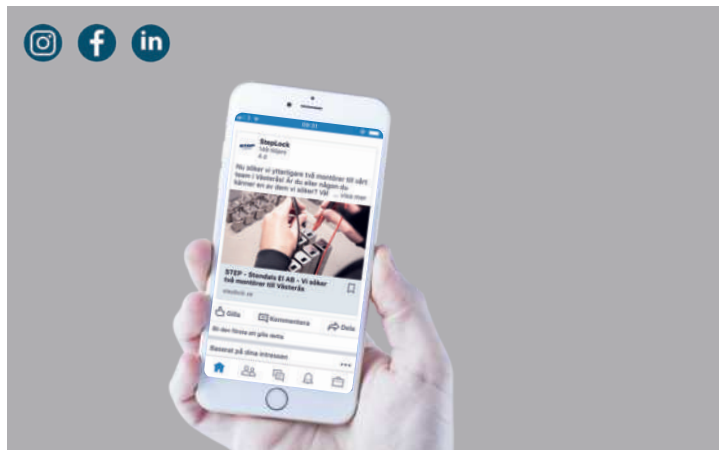
Webside

Vår ambisjon er at vår webside skal gi deg tilgang til all den informasjonen du trenger i ditt arbeid, døgnet rundt. Derfor vil du alltid finne den siste oppdaterte versjonen av våre guider, et komplett stolpesortiment, sertifikater og godkjenninger for nedlasting og selvfølgelig alle tekniske produkt-data. Det er også her at du finner all vår personlige kontaktinformasjon.



Sosiale medier

Via Facebook, LinkedIn og Instagram får du raskt den nyeste informasjonen om våre produkter og vårt daglige arbeid. Her vil du finne dato for messer og andre events, produktnyheter og referanseobjekter. Når vi ønsker å ansette nye kollegaer, er det blant annet her du finner stillingsannonsene. Følg oss gjerne!



Nyhetsbrev

Omtrent seks ganger i året sender vi ut et digitalt nyhetsbrev. Her presenterer vi nyheter og aktuelle hendelser som vi tror at våre abonnenter er interessert i. Hvis du vil abonnere på nyhetsbrevet, fyll inn e-postadressen din på vår nettside.



Produktsortiment

STEP Elektriske sluttstykker

STEP Soleniodlås

STEP Motorlås

STEP Exit Nødutgangsbeslag

STEP Låsprodukter

STEP Løsninger for avlåsning

Når det må fungere.



STEP El-sluttstykker

markedets bredeste sortiment

STEP elektriske sluttstykker er inndelt i tre serier. I hver serie finnes produkter med unike egenskaper tilpasset for ulike funksjoner, krav og situasjoner. Til sammen utgjør de markedets bredeste sortiment, sørger for trygghet og øker driftssikkerheten i alle type dørmiljøer.

PRELOAD SERIE

SILENT SERIE

SECURE SERIE





STEP

PRELOAD SERIE

Preload-serien består av elektriske sluttstykker som kombinerer minimale mål med høy kvalitet og fleksibilitet. STEP Preload er driftsikker, utviklet for å klare en høy åpningsfrekvens og passer dører med normale sikkerhetskrav.





STEP 30 Preload™

El-sluttstykke med minimale dimensjoner og listetrykkteknikk

STEP 30 Preload er et lite elektrisk sluttstykke som er tilpasset for å erstatte eksisterende enkle elektriske sluttstykker og skape et pålitelig dørmiljø, selv i eldre dørmiljøer. Listetrykkteknikken gjør at låsen åpner selv om døren er utsatt for trykk.

Testet teknologi i minimalt format

Listetrykkteknikken gjør at den elektriske avlåsningen fungerer godt sammen med dørens tetningslister. Teknikken gir døren en meget høy driftssikkerhet og gjør at den kan beholde sin tettende egenskap.

Felles med de andre produktene i denne serien har STEP 30 Preload en myk gange som forbedrer opplevelsen ved bruk av døren.

Nytt liv i eldre dørpartier

STEP 30 Preload kan benyttes som en erstatter for eksisterende enkle el-sluttstykker. STEP 30 Preload er en enestående mulighet for å iverata et driftssikker og velfungerende dørmiljø selv i eldre dørmiljøer.

Montasjestolper

Til STEP 30 Preload finnes et stort utvalg montasjestolper i rustfritt stål.

Kompatible låskasser

- En- og tofallelås i Connect-serien
- En- og tofallelås i Modul-serien
- En- og tofallelås i Smalprofil-serien
- DIN låskasser



STEP
30
PRELOAD





Teknisk informasjon

Strømforbruk i rettvendt og omvendt funksjon

24 V DC +15 % - 10 %	12 V DC + 15 % - 10 %
110 mAh / max 300 mA	220 mAh / max 600 mA

Strømforbruk 0 mA i upåvirket tilstand (rettvendt = låst, omvendt = ulåst)

Artikkelnummer	Betegnelse
ST30	Rettvendt funksjon 24 V DC.
ST30-12	Rettvendt funksjon 12 V DC.
ST300	Rettvendt funksjon 24 V DC inkludert mikrobyter.
ST300-12	Rettvendt funksjon 12 V DC inkludert mikrobyter.
ST301	Omvendt funksjon 24 V DC inkludert mikrobyter.
ST301-12	Omvendt funksjon 12 V DC inkludert mikrobyter.
ST305	Omstillbar funksjon 24 V DC inkludert mikrobyter.
ST305-12	Omstillbar funksjon 12 V DC inkludert mikrobyter.
ST31	Omvendt funksjon 24 V DC.
ST31-12	Omvendt funksjon 12 V DC.
ST35	Omstillbar funksjon 24 V DC.
ST35-12	Omstillbar funksjon 12 V DC.

			
Listetrykk: 40 kg	Sjokksikker	Bruddstyrke: 500 kg	Factory tested: 1 500 000 sykler

Durability: Grade X i henhold til SS-EN 14846.

Corrosion: Grade M i henhold til SS-EN 14846.

Security: Grade 3 i henhold til SS-EN 14846.

Mikrobyter, enpolet vekslende, maks 30 V DC, 1A.

Beskyttelsesdiode er innebygget.

Indikering for status på at døren er lukket/åpen (gjelder for produkter med mikrobyter).

Bruddstyrke 5 kN (≈ 500 kg).

Garanterer åpning tross listetrykk på opp til 0,4 kN (≈ 40 kg) i rettvendt og omvendt funksjon.

Sjokksikker.

Vendbar, passer til høyre- og venstredør.

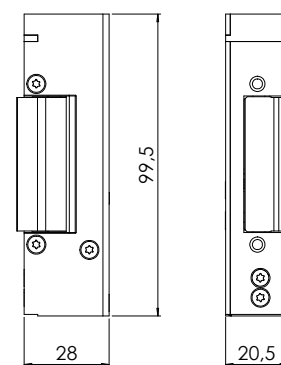
Med STEPs unike listetrykkteknikk

Et vanlig problem er at døren utsettes for trykk, eksempelvis på grunn av at døren er litt skjev eller at det samlet seg grus eller snø på terskelen. STEP 30 Preload er utstyrt med STEPs unike listetrykkteknikk som gjør at døren kan låse opp, selv når den utsettes for trykk på opp til 40 kg.

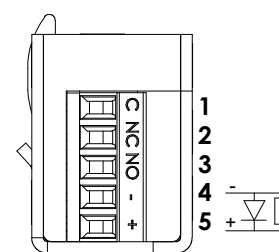
Tetningslister og trykkforskjeller – listetrykksfunksjonen gjør at døren alltid kan låses opp, selv om dørlåsen står i spenn mot el-sluttstykket.

Dørautomatikk – listetrykksfunksjonen i kombinasjon med en rask opplåsing gjør at døren åpnes raskt og uten risiko for å sette seg fast.

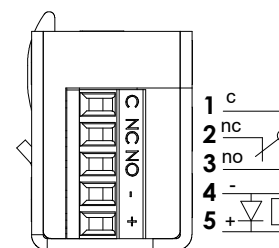
Rømningsdører – listetrykksfunksjonen sørger for at brannalarmen kan oppheve låsingen tross trykk mot døren som følge av press fra folkemasser, tetningslister, trykkforskjeller eller dører som har seget.



Målsatt tegning STEP 30 Preload.



Koblingsskjema uten mikrobyter. Kobling skjer med skruplint.



Koblingsskjema med mikrobyter. Kobling skjer med skruplint.



El-sluttstykke STEP 40 Preload har fått oppgraderte egenskaper på flere områder.

250kg listetrykk for en driftssikker funksjon
1200kg bruddstyrke
Forbedret værbeskyttelse
Fabrikkstestet til 1 500 000 sykluser
Manipulasjonsbeskyttelse

STEP 40 Preload™

El-sluttstykke med høy kvalitet og listetrykkteknikk

STEP 40 Preload er et lite elektrisk sluttstykke som setter en høy standard for dagavlåsning. Den velkjente STEP-kvaliteten i kombinasjon med listetrykkteknikk gir en høy driftssikkerhet.



Preload-serien har nå optimaliserte egenskaper med HPR®-teknikk

El-sluttstykker i Preload-serien har siden lanseringen i 2012 vært det selvsagte valget og Norges mest populære el-sluttstykke. StepLock har nå med erfaring fra hundretusentalls solgte produkter tatt serien ytterligere et stort skritt frem med nye Preload HPR®.

STEP 40 Preload har med dens gode materialvalg og disse optimaliseringer en kvalitet i en egen klasse. El-sluttstykke er det produktet innen elektrisk låsing som benyttes desidert mest i høyfrekvente dører på grunn av de utmerkede egenskapene. Dessuten kan alle kabler legges i karm for enklere montasje. Et el-sluttstykke sammen med en mekanisk lås er skalerbart ved at du velger ulike kombinasjoner av el-sluttstykke og mekanisk lås for å oppfylle de funksjoner og krav som er i dørmiljøet. Riktig el-sluttstykke med riktig mekanisk lås kan således ivareta alt fra de enkleste funksjoner til de mest avanserte kravene til dørmiljøet. El-sluttstykket, dørlåsen og døren er tilpasset eksakt for det formålet som er tiltenkt. Riktig funksjon og høyeste driftssikkerhet uten å betale for noe du ikke har behov for.

STEP 40 Preload er Skandinavias mest populære el-sluttstykke

Den velkjente STEP-kvaliteten i kombinasjon med listetrykkteknikk gir en høy driftssikkerhet og setter en høy standard for dagavlåsning.

Driftssikkerhet som fungerer i virkeligheten

Preload-serien kombinerer minimale dimensjoner med svært høy ytelse for dører med vanlige sikkerhetskrav. El-sluttstykket har en meget høy driftssikkerhet og er testet for høy åpningsfrekvens.

STEP 40 Preload finnes i omstillbar versjon, noe som innebærer at funksjonen (rettvendt eller omvendt) enkelt velges og endres under installasjonen. Dette gir en større fleksibilitet og lavere logistikkostnader.

Estetisk montasje og enkel installasjon

På grunn av sine små dimensjoner passer el-sluttstykket med minimale justeringer i opprinnelig uttak for standard sluttstykke levert med døren.

STEP
40
PRELOAD





Teknisk informasjon

Strømforbruk i rettvendt og omvendt funksjon

24 V DC + 15 % - 10 %	12 V DC + 15 % - 10 %
110 mAh / max 300 mA	220 mAh / max 600 mA

Strømforbruk 0 mA i upåvirket tilstand (rettvendt = låst, omvendt = ulåst)

Artikelnummer	Betegnelse
ST40	Rettvendt funksjon 24 V DC.
ST40-12	Rettvendt funksjon 12 V DC.
ST400	Rettvendt funksjon 24 V DC inkludert mikrobytter.
ST400-12	Rettvendt funksjon 12 V DC inkludert mikrobytter.
ST401	Omvendt funksjon 24 V DC inkludert mikrobytter
ST401-12	Omvendt funksjon 12 V DC inkludert mikrobytter.
ST405	Omstillbar funksjon 24 V DC inkludert mikrobytter.
ST405-12	Omstillbar funksjon 12 V DC inkludert mikrobytter.
ST41	Omvendt funksjon 24 V DC.
ST41-12	Omvendt funksjon 12 V DC.
ST45	Omstillbar funksjon 24 V DC.
ST45-12	Omstillbar funksjon 12 V DC.

			
Listetrykk: 250 kg	Sjokksikker	Bruddstyrke: 1200 kg	Factory tested: 1 500 000 sykler

Durability: Grade X i henhold til SS-EN 14846.
Corrosion: Grade M i henhold til SS-EN 14846.
Security: Grade 3 i henhold til SS-EN 14846.
Security electrical manipulation: Grade 1 i henhold til SS-EN 14846.
Mikrobytter, enpolet vekslende, maks 30 V DC, 1A.
Beskyttelsesdiode er innebygget.
Indikering for status på at døren er lukket/åpen (gjelder for produkter med mikrobytter).
Bruddstyrke 12 kN (≈ 1200 kg).
Garanterer åpning tross listetrykk på opp til 2,5 kN (≈ 250 kg) i rettvendt og omvendt funksjon.
Sjokksikker.
Vendbar, passer til høyre- og venstredør.
Skruerull for skråstilte skruer i el-sluttstykkets bakkant.

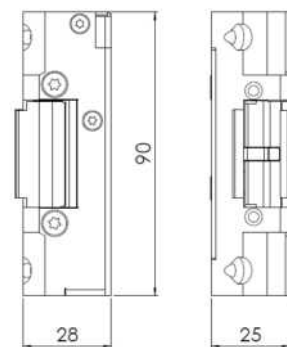
Med STEPs unike listetrykkteknikk

Et vanlig problem er at døren utsettes for trykk, eksempelvis på grunn av at døren er litt skjev eller at det samlet seg grus eller snø på terskelen. STEP 40 Preload er utstyrt med STEPs unike listetrykkteknikk som gjør at døren kan låse opp, selv når den utsettes for trykk på opp til 250 kg.

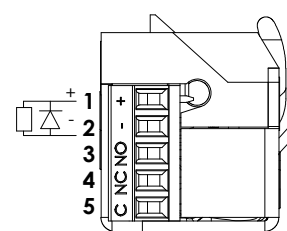
Tetningslister og trykkforskjeller – listetrykksfunksjonen gjør at døren alltid kan låses opp, selv om dørlåsen står i spenn mot el-sluttstykket.

Dørautomatikk – listetrykksfunksjonen i kombinasjon med en rask opplåsing gjør at døren åpnes raskt og uten risiko for å sette seg fast.

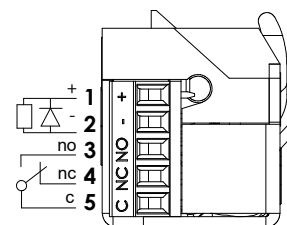
Rømningsdører – listetrykksfunksjonen sørger for at brannalarmen kan oppheve låsingen tross trykk mot døren som følge av press fra folkemasser, tetningslister, trykkforskjeller eller dører som har seget.



Målsatt tegning
STEP 40 Preload.



Koblings skjema uten mikrobytter. Kobling skjer med skrullint.



Koblings skjema med mikrobytter. Kobling skjer med skrullint.



El-sluttstykke STEP 90 Preload har fått oppgraderte egenskaper på flere områder

250kg listetrykk for en driftssikker funksjon
1200kg bruddstyrke
Forbedret værbeskyttelse
Fabrikkstestet til 1 500 000 sykluser
Manipulasjonsbeskyttelse

STEP 90 Preload™

Branngodkjent el-sluttstykke med listetrykkteknikk og Manipulasjonsbeskyttelse

STEP 90 Preload er markedets minste brannklassifiserte el-sluttstykke. Det er et lite men sterkt el-sluttstykke utrustet med STEPs unike listetrykkteknikk.

Preload-serien har nå optimaliserte egenskaper med HPR®-teknikk

El-sluttstykker i Preload-serien har siden lanseringen i 2012 vært det selvsagte valget og Norges mest populære el-sluttstykke. StepLock har nå med erfaring fra hundretusentalls solgte produkter tatt serien ytterligere et stort skritt frem med nye Preload HPR®.

STEP 90 Preload har med dens gode materialvalg og disse optimaliseringer en kvalitet i en egen klasse. El-sluttstykke er det produktet innen elektrisk låsing som benyttes desidert mest i høyfrekvente dører på grunn av de utmerkede egenskapene. Dessuten kan alle kabler legges i karm for enklere montasje. Et el-sluttstykke sammen med en mekanisk lås er skalerbart ved at du velger ulike kombinasjoner av el-sluttstykke og mekanisk lås for å oppfylle de funksjoner og krav som er i dørmiljøet. Riktig el-sluttstykke med riktig mekanisk lås kan således ivareta alt fra de enkleste funksjoner til de mest avanserte kravene til dørmiljøet. El-sluttstykket, dørlåsen og døren er tilpasset eksakt for det formålet som er tiltenkt. Riktig funksjon og høyeste driftssikkerhet uten å betale for noe du ikke har behov for.

Branngodkjent el-sluttstykke med listetrykkteknikk

STEP 90 Preload er markedets minste brannklassifiserte el-sluttstykke. Det er et lite men sterkt el-sluttstykke utrustet med STEPs unike listetrykkteknikk.

CE-merket i henhold til SS-EN 14846: 2008 i brannteknikk klasse E / EI120.

Driftssikkerhet med minimale dimensjoner

STEP 90 Preload har meget høy ytelse og har blitt testet for å håndtere en høy åpningsfrekvens. Bruddstyrken er 1 200 kg, og innfestingen kan foretas med bakkantskruer.

Finnes i omstillbar versjon, noe som innebærer at funksjonen (rettvendt eller omvendt) enkelt velges og endres under installasjonen. Dette gir en større fleksibilitet og lavere logistikkostnader.



STEP
90
PRELOAD

Teknisk informasjon

Strømforbruk i rettvendt og omvendt funksjon

24 V DC + 15 % - 10 %	12 V DC + 15 % - 10 %
110 mAh / max 300 mA	220 mAh / max 600 mA

Strømforbruk 0 mA i upåvirket tilstand (rettvendt = låst, omvendt = ulåst)

Artikkelnummer	Betegnelse
ST90	Rettvendt funksjon 24 V DC.
ST90-12	Rettvendt funksjon 12 V DC.
ST900	Rettvendt funksjon 24 V DC inkludert mikrobyter.
ST900-12	Rettvendt funksjon 12 V DC inkludert mikrobyter.
ST901	Omvendt funksjon 24 V DC inkludert mikrobyter.
ST901-12	Omvendt funksjon 12 V DC inkludert mikrobyter.
ST905	Omstillbar funksjon 24 V DC inkludert mikrobyter.
ST905-12	Omstillbar funksjon 12 V DC inkludert mikrobyter.
ST91	Omvendt funksjon 24 V DC.
ST91-12	Omvendt funksjon 12 V DC.
ST95	Omstillbar funksjon 24 V DC.
ST95-12	Omstillbar funksjon 12 V DC.

Listetrykk: 250 kg	Sjokksikker	Bruddstyrke: 1200 kg	Factory tested: 1 500 000 sykler	Branngodkjent: E/EI 120

Durability: Grade X i henhold til SS-EN 14846.
Corrosion: Grade M i henhold til SS-EN 14846.
Security: Grade 3 i henhold til SS-EN 14846.
Security electrical manipulation: Grade 1 i henhold til SS-EN 14846.
Testet og sertifisert for brannmotstand opp til klasse F (E/EI 120) i henhold til EN 14846-2008
Mikrobyter, enpolet vekslende, maks 30 V DC, 1A.
Beskyttelsesdiode er innebygget.
Indikering for status på at døren er lukket/åpen (gjelder for produkter med mikrobyter).
Bruddstyrke 12 kN (≈ 1200 kg).
Garanterer åpning tross listetrykk på opp til 2,5 kN (≈ 250 kg) i rettvendt og omvendt funksjon.
Sjokksikker.
Vendbar, passer til høyre- og venstredør.
Skruer hull for skråstilte skruer i el-sluttstykkets bakkant.

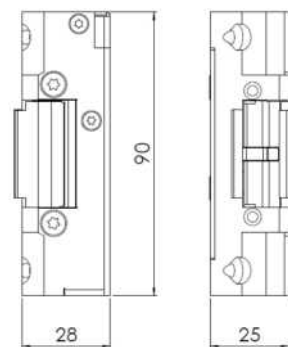
Med STEPs unike listetrykkteknikk

Et vanlig problem er at døren utsettes for trykk, eksempelvis på grunn av at døren er litt skjev eller at det samlet seg grus eller snø på terskelen. STEP 90 Preload er utstyrt med STEPs unike listetrykkteknikk som gjør at døren kan låse opp, selv når den utsettes for trykk på opp til 250 kg.

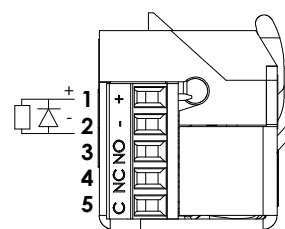
Tetningslister og trykkforskjeller – listetrykksfunksjonen gjør at døren alltid kan låses opp, selv om dørlåsen står i spenn mot el-sluttstykket.

Dørautomatikk – listetrykksfunksjonen i kombinasjon med en rask opplåsing gjør at døren åpnes raskt og uten risiko for å sette seg fast.

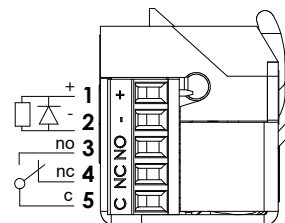
Rømningsdører – listetrykksfunksjonen sørger for at brannalarmen kan oppheve låsingen tross trykk mot døren som følge av press fra folkemasser, tetningslister, trykkforskjeller eller dører som har seget.



Målsatt tegning
STEP 90 Preload.



Koblings skjema uten mikrobyter. Kobling skjer med skrulpint.



Koblings skjema med mikrobyter. Kobling skjer med skrulpint.



STEP 48 Preload™

El-sluttstykke med fast uttak for utlåsning av hakereile

STEP 48 Preload har et fast uttak der låskassens hakereile eller rett reile kan låses ut, slik at dørens adgangskontrollanlegg, kodelås eller dørautomatikk blokkeres.

STEP 48 Preload gjør det mulig å låse låskassens hakereile eller rett reile inn i sluttstykkets faste uttak. Dette er ønskelig i dørmiljøer som skal avlås med knapperyder eller nøkkel før å sperre døren og andre funksjoner.

Driftssikkerhet og enkel installasjon med minimale dimensjoner

Kombinasjonen av STEP's unike listetrykkteknikk og små mål gir el-sluttstykket en høy driftssikkerhet og enkel installasjon i så godt som alle dørmiljøer.

Mikrobryter for reile som tilbehør

Til STEP 48 Preload er det mulig å installere en mikrobryter for reile. Denne kan benyttes for å automatisk blokkere dørens adgangskontrollsystem/kodelås eller dørautomatikk når låskassens reile eller hakereile er låst ut. Mikrobryteren for reile er enkel å installere og passer for rett reile og hakereile, samt både for høyre- og venstredør. Dimensjoner 59x35x24 mm.

Montasjestolper

Til STEP 48 Preload finnes et stort utvalg montasjestolper i rustfritt stål. STEP 48 Preload deler stolpesortiment med STEP 40, 90, 98 Preload.

Kompatible låskasser

- Falle-hakereilelås, en- og tofallelås i Connect-serien
- Felle-reilelås, en- og tofallelås i Modul-serien
- En- og tofallelås i Smalprofil-serien



STEP
48
PRELOAD

Teknisk informasjon

Strømforbruk i rettvendt og omvendt funksjon

24 V DC + 15 % - 10 %	12 V DC + 15 % - 10 %
110 mAh / max 300 mA	220 mAh / max 600 mA

Strømforbruk 0 mA i upåvirket tilstand (rettvendt = låst, omvendt = ulåst)

Artikkelnummer	Betegnelse
ST480	Rettvendt funksjon 24 V DC.
ST480-12	Rettvendt funksjon 12 V DC.
ST4800	Rettvendt funksjon 24 V DC inkludert mikrobyter.
ST4800-12	Rettvendt funksjon 12 V DC inkludert mikrobyter.
ST4801	Omvendt funksjon 24 V DC inkludert mikrobyter.
ST4801-12	Omvendt funksjon 12 V DC inkludert mikrobyter.
ST4805	Omstillbar funksjon 24 V DC inkludert mikrobyter.
ST4805-12	Omstillbar funksjon 12 V DC inkludert mikrobyter.
ST481	Omvendt funksjon 24 V DC.
ST481-12	Omvendt funksjon 12 V DC.
ST485	Omstillbar funksjon 24 V DC.
ST485-12	Omstillbar funksjon 12 V DC.

Listetrykk: 40 kg	Sjokksikker	Bruddstyrke: 900 kg	Factory tested: 1 500 000 sykler

Durability: Grade X i henhold til SS-EN 14846.
Corrosion: Grade M i henhold til SS-EN 14846.
Security: Grade 3 i henhold til SS-EN 14846.
Security electrical manipulation: Grade 1 enligt SS-EN 14846.
Mikrobyter, enpolet vekslende, maks 30 V DC, 1A.
Beskyttelsesdiode er innebygget.
Indikering for status på at døren er lukket/åpen (gjelder for produkter med mikrobyter).
Bruddstyrke 9 kN (≈ 900 kg).
Garanterer åpning tross listetrykk opptil 0,4 kN (≈ 40 kg) i rettvendt og omvendt funksjon.
Sjokksikker.
Vendbar, passer til høyre- og venstredør.
Tilpasset for utløsning av hakereile eller rett reile.

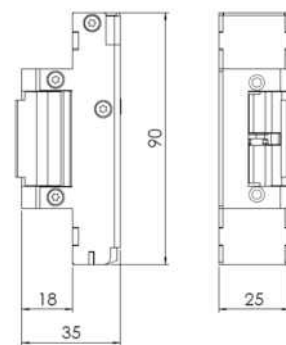
Med STEP's unike listetrykkteknikk

Et vanlig problem er at døren utsettes for trykk, eksempelvis på grunn av at døren er litt skjev eller at det samlet seg grus eller snø på terskelen. STEP 48 Preload er utstyrt med STEP's unike listetrykkteknikk som gjør at døren kan låse opp, selv når den utsettes for trykk på opp til 40 kg.

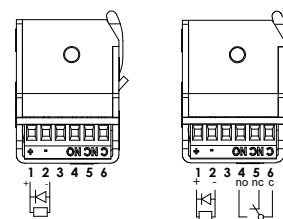
Tetningslister og trykkforskjeller – listetrykksfunksjonen gjør at døren alltid kan låses opp, selv om dørlåsen står i spenn mot el-sluttstykket.

Dørautomatikk – listetrykksfunksjonen i kombinasjon med en rask opplåsing gjør at døren åpnes raskt og uten risiko for å sette seg fast.

Rømningsdører – listetrykksfunksjonen sørger for at brannalarmen kan oppheve låsingen tross trykk mot døren som følge av press fra folkemasser, tetningslister, trykkforskjeller eller dører som har seget.



Målsatt tegning
STEP 48 Preload.



Koblingskjema uten og med mikrobyter.



En separat mikrobyter kan monteres på STEP 48 Preload.



Hakereile som er låst ut i el-sluttstykkets faste uttak og således blokkerer dørens adgangs kontrollsystem/ kodelås eller dørautomatikk.



STEP 98 Preload™

Branngodkjent el-sluttstykke med fast uttak for utlåsning av hakereile

STEP 98 Preload ett branngodkjent el-sluttstykke har et fast uttak der låskassens hakereile eller rett reile kan låses ut, slik at dørens adgangskontrollanlegg, kodelås eller dørautomatikk blokkeres. CE-merket i henhold til EN 14846-2008 i brannteknisk klasse E/EI 120.

STEP 98 Preload gjør det mulig å låse låskassens hakereile eller rett reile inn i sluttstykkets faste uttak. Dette er ønskelig i dørmiljøer som skal avlås med knappreider eller nøkkel før å sperre døren og andre funksjoner.

Driftssikkerhet og enkel installasjon med minimale dimensjoner

Kombinasjonen av STEPs unike listetrykkteknikk og små mål gir el-sluttstykket en høy driftssikkerhet og enkel installasjon i så godt som alle dørmiljøer.

Mikrobryter for reile som tilbehør

Til STEP 98 Preload er det mulig å installere en mikrobryter for reile. Denne kan benyttes for å automatisk blokkere dørens adgangskontrollsystem/kodelås eller dørautomatikk når låskassens reile eller hakereile er låst ut. Mikrobryteren for reile er enkel å installere og passer for rett reile og hakereile, samt både for høyre- og venstredør. Dimensjoner 59x35x24 mm.

Montasjestolper

Til STEP 98 Preload finnes et stort utvalg montasjestolper i rustfritt stål. STEP 98 Preload deler stolpesortiment med STEP 40, 48, 90 Preload.

Kompatible låskasser

- Falle-hakereilelås, en- og tofallelås i Connect-serien
- Felle-reilelås, en- og tofallelås i Modul-serien
- En- og tofallelås i Smalprofil-serien



STEP
98
PRELOAD






Teknisk informasjon

Strømforbruk i rettvendt og omvendt funksjon

24 V DC +15 % - 10 %	12V DC +15 % - 10 %
110 mAh / max 300 mA	220 mAh / max 600 mA

Strømforbruk 0 mA i upåvirket tilstand (rettvendt = låst, omvendt = ulåst)

Artikkelnummer	Betegnelse
ST980	Rettvendt funksjon 24 V DC.
ST980-12	Rettvendt funksjon 12 V DC.
ST9800	Rettvendt funksjon 24 V DC inkludert mikrobyter.
ST9800-12	Rettvendt funksjon 12 V DC inkludert mikrobyter.
ST9801	Omvendt funksjon 24 V DC inkludert mikrobyter.
ST9801-12	Omvendt funksjon 12 V DC inkludert mikrobyter.
ST9805	Omstillbar funksjon 24 V DC inkludert mikrobyter.
ST9805-12	Omstillbar funksjon 12 V DC inkludert mikrobyter.
ST981	Omvendt funksjon 24 V DC.
ST981-12	Omvendt funksjon 12 V DC.
ST985	Omstillbar funksjon 24 V DC.
ST985-12	Omstillbar funksjon 12 V DC.

				
Listetrykk: 40 kg	Sjokksikker	Bruddstyrke: 900 kg	Factory tested: 1 500 000 cykler	Branngodkjent: E/EI 120

Durability: Grade X i henhold til SS-EN 14846.

Corrosion: Grade M i henhold til SS-EN 14846.

Security: Grade 3 i henhold til SS-EN 14846.

Security electrical manipulation: Grade 1 i henhold til SS-EN 14846.

Testet og sertifisert for brannmotstand opp til klasse F (E/EI 120) i henhold til EN 14846-2008.

Mikrobyter, enpolet vekslende, maks 30 V DC, 1A.

Beskyttelsesdiode er innebygget.

Indikering for status på å døren er lukket/åpen (produkter med mikrobyter).

Bruddstyrke 9 kN (≈ 900 kg).

Garanterer åpning tross listetrykk i opp til 0,4 kN (≈ 40 kg) i rettvendt og omvendt funksjon.

Sjokksikker.

Vendbar, passer til høyre- og venstredør.

Tilpasset for utlåsning av hakereile eller rett reile.

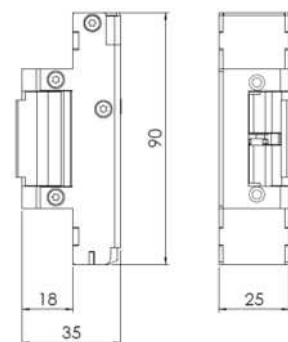
Med STEPs unike listetrykkteknikk

Et vanlig problem er at døren utsettes for trykk, eksempelvis på grunn av at døren er litt skjev eller at det samlet seg grus eller snø på terskelen. STEP 98 Preload er utstyrt med STEPs unike listetrykkteknikk som gjør at døren kan låse opp, selv når den utsettes for trykk på opp til 40 kg.

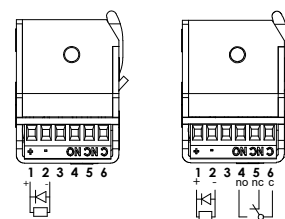
Tetningslister og trykkforskjeller – listetrykksfunksjonen gjør at døren alltid kan låses opp, selv om dørlåsen står i spenn mot el-sluttstykket.

Dørautomatikk – listetrykksfunksjonen i kombinasjon med en rask opplåsning gjør at døren åpnes raskt og uten risiko for å sette seg fast.

Rømningsdører – listetrykksfunksjonen sørger for at brannalarmen kan oppheve låsingen tross trykk mot døren som følge av press fra folkemasser, tetningslister, trykkforskjeller eller dører som har seget.



Målsatt tegning
STEP 98 Preload.



Koblings skjema uten og med mikrobyter.



En separat mikrobyter kan monteres på STEP 98 Preload.



Hakereile som er låst ut i el-sluttstykkets faste uttak og således blokkerer dørens adgangs kontrollsystem/ kodelås eller dørautomatikk.



El-sluttstykke STEP 92 Preload har fått oppgraderte egenskaper på flere områder.

- 250kg listetrykk for en driftssikker funksjon
- 1200kg bruddstyrke
- Forbedret værbeskyttelse
- Fabrikkstestet til 1 500 000 sykluser
- Manipulasjonsbeskyttelse



STEP 92 Preload™ **HPR®**

Dobbelt el-sluttstykke for dører med dørautomatikk

STEP 92 Preload er et el-sluttstykke med to sluttstykkefaller tilpasset for vriderfalle og sylinderfalle i en tofallelås. Med separat elektrisk låsning på hver falle blir mulighetene større for dører med dørautomatikk eller håndtak. CE-merket i henhold til EN 14846-2008 i brannteknisk klasse E/EI 120.

Preload-serien har nå optimaliserte egenskaper med HPR®-teknikk

El-sluttstykker i Preload-serien har siden lanseringen i 2012 vært det selvsagte valget og Norges mest populære el-sluttstykke. StepLock har nå med erfaring fra hundretusentalls solgte produkter tatt serien ytterligere et stort skritt frem med nye Preload HPR®.

STEP 92 Preload har med dens gode materialvalg og disse optimaliseringer en kvalitet i en egen klasse. El-sluttstykke er det produktet innen elektrisk låsning som benyttes desidert mest i høyfrekvente dører på grunn av de utmerkede egenskapene. Dessuten kan alle kabler legges i karm for enklere montasje. Et el-sluttstykke sammen med en mekanisk lås er skalerbart ved at du velger ulike kombinasjoner av el-sluttstykke og mekanisk lås for å oppfylle de funksjoner og krav som er i dørmiljøet. Riktig el-sluttstykke med riktig mekanisk lås kan således ivareta alt fra de enkleste funksjoner til de mest avanserte kravene til dørmiljøet. El-sluttstykket, dørlåsen og døren er tilpasset eksakt for det formålet som er tiltenkt. Riktig funksjon og høyeste driftssikkerhet uten å betale for noe du ikke har behov for.

Dubbelt elslutbleck för dörrar med dörrautomatik

STEP 92 Preload er et el-sluttstykke med to sluttstykkefaller tilpasset for vriderfalle og sylinderfalle i en tofallelås. Med separat elektrisk låsning på hver falle blir mulighetene større for dører med dørautomatikk eller dørvrider.

CE-merket i henhold til SS-EN 14846: 2008 i brannteknikk klasse E / EI120.

El-sluttstykke i omvendt funksjon tross brannkrav og dørautomatikk

Den øvre og nedre sluttstykkefalle kan separat stilles i rettvendt eller omvendt funksjon noe som innebærer at STEP 92 Preload kan tilpasses til flere ulike dørfunksjoner. Døren kan låses opp via brannalarm eller til og med stå dagåpen tross brannkrav E/EI 120 og åpnes med dørautomatikk.

STEP
92
PRELOAD

Teknisk informasjon






Strømforbruk per sluttstykkefalle separat, i rettvendt og omvendt funksjon

24 V DC +15 % -10 % 12 V DC +15 % -10 %

110 mAh / max 300 mA 220 mAh / max 600 mA

Strømforbruk 0 mA i upåvirket tilstand (rettvendt = låst, omvendt = ulåst)

Artikkelnummer	Betegnelse
ST925	Omstillbar funksjon 24 V DC inkludert mikrobytter.
ST925-12	Omstillbar funksjon 12 V DC inkludert mikrobytter.

				
Listetrykk: 250 kg	Sjokksikker	Bruddstyrke: 1200 kg	Factory testet: 1 500 000 sykler	Branngodkjent: E/EI 120

Durability: Grade X i henhold til SS-EN 14846.

Corrosion: Grade M i henhold til SS-EN 14846.

Security: Grade 3 i henhold til SS-EN 14846.

Security electrical manipulation: Grade 1 i henhold til SS-EN 14846.

Testet og sertifisert for brannmotstand opp til klasse F (E/EI 120) i henhold til EN 14846-2008.

Mikrobytter, enpolet vekslende, maks 30 V DC, 1 A.

Beskyttelsesdiode er innebygget.

Indikering for status på begge faller på at døren er lukket/åpen (mikrobytter).

Bruddstyrke 12 kN (\approx 1200 kg).

Garanterer åpning tross listetrykk på opp til 2,5 kN (\approx 250 kg) i rettvendt og omvendt funksjon.

Sjokksikker.

Vendbar, passer til høyre- og venstredør.

Benyttes i dører der dørautomatikk skal kombineres med flere andre krav

- Rømningsdør, passer mange rømningslåser for EN 179 og SS-EN 1125.
- Dørautomatikk med dagåpent i brannskille.
 - Dørautomatikk med rømning og mekanisk tilbakerømning i brannskille.
- Dørautomatikk med rømning og elektrisk tilbakerømning i brannskille.
- Dør i brannskille kan låses opp via brannalarm for rømning.
- Ulåst dør i brannskille med dørautomatikk kan utstyres med tofallelås og være forberedt for elektrisk adgangskontroll.

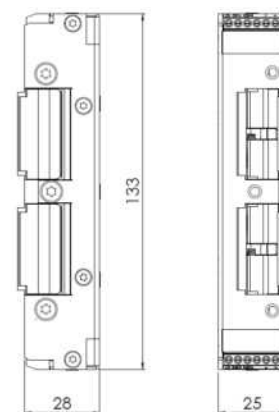
Med STEPs unike listetrykkteknikk

Et vanlig problem er at døren utsettes for trykk, eksempelvis på grunn av at døren er litt skjev eller at det samlet seg grus eller snø på terskelen. STEP 92 Preload er utstyrt med STEPs unike listetrykkteknikk som gjør at døren kan låse opp, selv når den utsettes for trykk på opp til 250 kg.

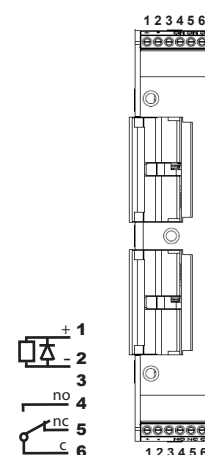
Tetningslister og trykkforskjeller – listetrykksfunksjonen gjør at døren alltid kan låses opp, selv om dørlåsen står i spenn mot el-sluttstykket.

Dørautomatikk – listetrykksfunksjonen i kombinasjon med en rask opplåsing gjør at døren åpnes raskt og uten risiko for å sette seg fast.

Rømningsdører – listetrykksfunksjonen sørger for at brannalarmen kan oppheve låsingen tross trykk mot døren som følge av press fra folkemasser, tetningslister, trykkforskjeller eller dører som har seget.



Målsatt tegning
STEP 92 Preload.



Koblingsskjema med mikrobytter. Kobling skjer med skruplinter.

STEP

SILENT SERIE

El-sluttstykker med kraftige konstruksjoner i kombinasjon med patentert STEP-silentteknikk. Teknikken gir el-sluttstykket en myk, nesten lydløs gange, samtidig som en høy sikkerhet og bryddstyrke ivaretas. Velg STEP Silent når du ønsker å redusere lydnivået eller øke sikkerheten.





STEP 29 Silent™

Kraftig el-sluttstykke for utskytende faller

STEP 29 Silent er et kraftig el-sluttstykke som kan ta utskytende faller opp til hele 20 mm. Unik STEP Silent-teknikk gir døren en myk gange og nesten lydløs gange. Branngodkjent opp til E/EI 60.

Redusert lydnivå gir et bredt bruksområde

Step 29 Silent har unike åpne- og lukkeegenskaper som gir et bredt bruks-område. En myk og stille gange sammen med en kraftig konstruksjon gjør at STEP 29 Silent passer utmerket i dører som anvendes høyfrekvent eller der et redusert lydnivå er ønskelig, som for eksempel i borettslag, kontor, skoler og sykehus.

Høy sikkerhet

Med STEP 29 Silent får du en høy sikkerhet gjennom en høy bruddstyrke og en elektrisk styrt sjokkbeskyttelse som gjør det umulig å manipulere låsfunksjonen.

Montasjestolper

Til STEP 29 Silent finnes et utvalg montasjestolper i rustfritt stål.

Kompatible låskasser

Fallelås type Abloy 4180



STEP
29
SILENT






Teknisk informasjon

Strømforbruk i rettvendt funksjon

24 V DC + 15 % - 10 %	12 V DC + 15 % - 10 %
313 mA ulåst	639 mA ulåst

Strømforbruk 0 mA i upåvirket tilstand (rettvendt = låst)

Artikkelnummer	Betegnelse
ST2901	Rettvendt funksjon 24 V DC inkludert mikrobyter, sperrekontakt og 5 m kabel.
ST2901-12	Rettvendt funksjon 12 V DC inkludert mikrobyter, sperrekontakt og 5 m kabel.

				
Listetrykk: 500 kg	Sjokksikker	Bruddstyrke: 1200 kg	Factory tested: 1 500 000 sykler	Branngodkjent: E/EI 60

Corrosion: Grade M i henhold til SS-EN 14846.

Security: Grade 7 i henhold til SS-EN 14846.

Security electrical manipulation: Grade 3 (rettvendt) i henhold til SS-EN 14846.

Branngodkjent opp til brannteknisk klasse E/EI 60.

Mikrobyter enpolet vekslende max. 30 V DC, 1 A.

Indikering for status på at døren er lukket/åpen (mikrobyter) og låst/ulåst (sperrekontakt) for kobling til adgangskontrollsystem, alarmanlegg etc.

Bruddstyrke 12 kN (≈ 1200 kg).

Garanterer åpning tross listetrykk på 5 kN (≈ 500 kg).

Sjokksikker.

Beskyttelsesdiode er innebygget.

Falle i herdet stål, låshus og montasjestolpe i rustfritt stål.

5 meter halogenfri tilkoblingskabel inkludert.

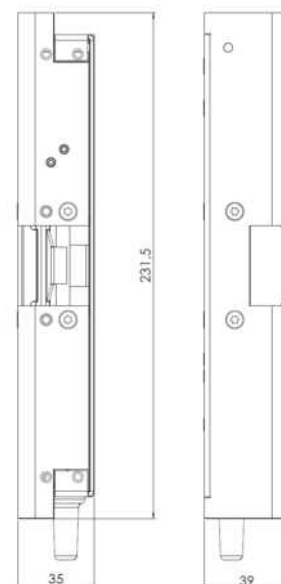
Med STEPs unike listetrykkteknikk

Et vanlig problem er at døren utsettes for trykk, eksempelvis på grunn av at døren er litt skjev eller at det samlet seg grus eller snø på terskelen. STEP 29 Silent er utstyrt med STEPs unike listetrykkteknikk som gjør at døren kan låse opp, selv når den utsettes for trykk på opp til 500 kg.

Tetningslister og trykkforskjeller – listetrykksfunksjonen gjør at døren alltid kan låses opp, selv om dørlåsen står i spenn mot el-sluttstykket.

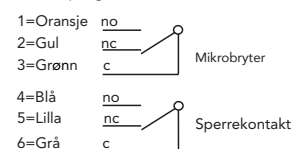
Dørautomatikk – listetrykksfunksjonen i kombinasjon med en rask opplåsing gjør at døren åpnes raskt og uten risiko for å sette seg fast.

Rømningsdører – listetrykksfunksjonen sørger for at brannalarmen kan oppheve låsingen tross trykk mot døren som følge av press fra folkemasser, tetningslister, trykkforskjeller eller dører som har seget.

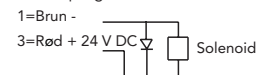


Målsatt tegning STEP 29 Silent.

6 polig kontakt



3 polig kontakt



Koblingsskjema med mikrobyter.



STEP 29 Silent kan ta utskyttende faller på opp til 20 mm.



STEP 60 Silent™

Kraftig el-sluttstykke med unik prestanda

STEP 60 Silent er en ny generasjon el-sluttstykke med overlegen teknikk tilpasset en- og tofallelås. Patentert STEP-teknikk gir døren en myk og nesten lydløs gange. CE-merket i henhold til EN 14846-2008 i brannteknisk klasse E/EI 120.

Redusert lydnivå gir et bredt bruksområde

STEP 60 Silent har unike åpne- og lukkeegenskaper som gir et meget bredt bruksområde. En myk og stille gange sammen med en kraftig konstruksjon gjør at STEP 60 Silent passer utmerket i dører som anvendes høyfrekvent eller der et redusert lydnivå er ønskelig, som for eksempel i borettslag, kontor, skoler og sykehus.

Høy sikkerhet

STEP 60 Silent får du en høy sikkerhet gjennom en unik falle som tar hele låsfallens utlåsning, høy bruddstyrke og en elektrisk styrt sjokkbeskyttelse som gjør det umulig å manipulere låsfunksjonen. Bruddstyrken oppnås i både rettvendt og omvendt funksjon.

Montasjestolper

Til STEP 60 Silent finnes et stort utvalg montasjestolper i rustfritt stål.

Kompatible låskasser

- En- og tofallelås i Connect-serien
- En- og tofallelås i Modul-serien
- En- og tofallelås i Smalprofil-serien



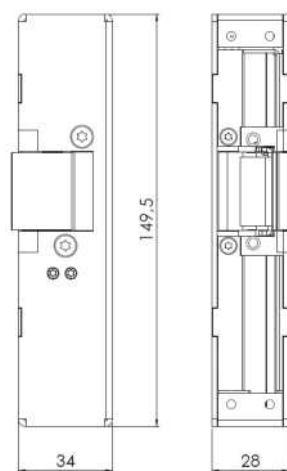
STEP
60
SILENT

Teknisk informasjon

Strømforbruk i rettvendt funksjon		Strømforbruk i omvendt funksjon	
24 V DC + 15 % - 10 %	12 V DC + 15 % - 10 %	24 V DC + 15 % - 10 %	12 V DC + 15 % - 10 %
250 mA max	500 mA max	193 mA max	386 mA max
121 mA ulåst	242 mA ulåst	105 mA låst	210 mA låst

Strømforbruk 0 mA i upåvirket tilstand (rettvendt = låst, omvendt = ulåst)

Artikkelnummer	Betegnelse
ST600	Rettvendt funksjon 24 V DC inkludert mikrobyter og 5 m kabel.
ST600 10 M	Rettvendt funksjon 24 V DC inkludert mikrobyter og 10 m kabel.
ST600-12	Rettvendt funksjon 12 V DC inkludert mikrobyter og 5 m kabel.
ST600-12 10 M	Rettvendt funksjon 12 V DC inkludert mikrobyter og 10 m kabel.
ST601	Omvendt funksjon 24 V DC inkludert mikrobyter og 5 m kabel.
ST601 10 M	Omvendt funksjon 24 V DC inkludert mikrobyter og 10 m kabel.
ST601-12	Omvendt funksjon 12 V DC inkludert mikrobyter og 5 m kabel.
ST601-12 10 M	Omvendt funksjon 12 V DC inkludert mikrobyter og 10 m kabel.



Målsatt tegning
STEP 60 Silent.

Listetrykk: 100 kg	Sjokksikker	Bruddstyrke: 1600 kg	Factory tested: 1 500 000 sykler	Branngodkjent: E/EI 120

Durability: Grade X i henhold til SS-EN 14846.

Corrosion: Grade M i henhold til SS-EN 14846.

Security: Grade 3 i henhold til SS-EN 14846.

Security electrical manipulation: Grade 3 (rettvendt) Grade 1 (omvendt) i henhold til SS-EN 14846.

Testet og sertifisert for brannmotstand opp til klasse F (E/EI 120) i henhold til EN 14846-2008.

Mikrobyter, enpolet vekslende, maks 30 V DC, 1 A.

Indikering for status på at døren er lukket/åpen (mikrobyter) og låst/ulåst (spærrekontakt) for kobling til adgangskontrollsystem, alarmanlegg etc.

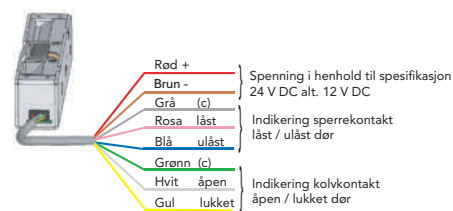
Bruddstyrke 16 kN (≈ 1600 kg).

Garanterer åpning tross listetrykk på 1 kN (≈ 100 kg) i rettvendt og omvendt funksjon.

Beskyttelsesdiode er innebygget.

Sjokksikker.

5 eller 10 meter halogenfri tilkoblingskabel inkludert.



Koblings skjema med mikrobyter.

Med STEPs unike listetrykkteknikk

Et vanlig problem er at døren utsettes for trykk, eksempelvis på grunn av at døren er litt skjev eller at det samlet seg grus eller snø på terskelen. STEP 60 Silent er utstyrt med STEPs unike listetrykkteknikk som gjør at døren kan låse opp, selv når den utsettes for trykk på opp til 100 kg.

Tetningslister og trykkforskjeller – listetrykkfunksjonen gjør at døren alltid kan låses opp, selv om dørlåsen står i spenn mot el-sluttstykket.

Dørautomatikk – listetrykkfunksjonen i kombinasjon med en rask opplåsing gjør at døren åpnes raskt og uten risiko for å sette seg fast.

Rømningsdører – listetrykkfunksjonen sørger for at brannalarmen kan oppheve låsingen tross trykk mot døren som følge av press fra folkemasser, tetningslister, trykkforskjeller eller dører som har seget.

STEP

SECURE SERIE

STEP Secure-serien inneholder elektriske høysikkerhetslås for dørmiljøer med høye krav, som for eksempel fengsel og banker. STEP Secure passer til sikkerhetsdører eller rømningsdører som skal takle hyppig og rask åpning.



FÖRSVARSHÖGSKOLAN

U

UTRIKESPOLITISKA INSTITUTET





STEP 15 Secure™

FG godkjent el-sluttstykke for reileås

STEP 15 Secure takler ekstreme innbruddskrefter og er tilpasset dører med høye sikkerhetskrav. STEP 15 Secure er rask og slitesterk, en fordel når mange inn- og utpasseringar skal finne sted samtidig som sikker avlåsning mellom hver passering skal iverats.

STEP 15 Secure låser normalt døren direkte når den lukker ved at reilen i låskassen låses bak en falle i herdet stål. Den ekstremt kraftige konstruksjonen gjør el-sluttstykket både slitesterkt og meget motstandskraftig ved angrep.

Ytterligere forsterkning av innfestingen ivaretas av forsterkningsbeslag som monteres på insiden og utsiden av karmen. Disse kobles sammen med gjengestenger og hylsemuttere.

Funksjon

STEP 15 Secure har en falle som låser døren direkte når den lukker ved at reilen eller hakereilen i låskassen låses bak en falle i herdet stål. For høyeste sikkerhet skal låsenheten bestykkes med dobbelsylinder. Døren åpnes normalt via adgangskontrollsystemet, men kan også åpnes med nøkkel eller knappesviter.

Forsterkningsbeslag

Til STEP 15 Secure finnes en rekke forsterkningsbeslag i rustfritt stål.

Kompatible låskasser

STEP 15 Secure er tilpasset låskasse type hakereileås Assa 7787, 9787 eller lignende.



STEP
15
SECURE

Teknisk informasjon

Strømforbruk i rettvendt funksjon		Strømforbruk i omvendt funksjon	
24 V DC + 15 % - 10 %	12 V DC + 15 % - 10 %	24 V DC + 15 % - 10 %	12 V DC + 15 % - 10 %
458 mA max	917 mA max	458 mA max/160 mA	917 mA max/423 mA

Strømforbruk 0 mA i upåvirket tilstand (rettvendt = låst, omvendt = ulåst)

Artikkelnummer	Betegnelse
ST664-G*	Rettvendt funksjon 24 V DC, venstre.
ST664-G 12*	Rettvendt funksjon 12 V DC, venstre.
ST664-C*	Rettvendt funksjon 24 V DC, høyre.
ST664-C 12*	Rettvendt funksjon 12 V DC, høyre.
ST664-B	Rettvendt funksjon 24 V DC. Høyre. Inkl mikrobytter.
ST664-B 12	Rettvendt funksjon 12 V DC. Høyre. Inkl mikrobytter.
ST664-F	Rettvendt funksjon 24 V DC. Venstre. Inkl mikrobytter.
ST664-F 12	Rettvendt funksjon 12 V DC. Venstre. Inkl mikrobytter.
ST664-N	Omvendt funksjon 24 V DC, venstre. Takler listetrykk på 500 kg.
ST664-N 12	Omvendt funksjon 12 V DC, venstre. Takler listetrykk på 500 kg.
ST664-J	Omvendt funksjon 24 V DC, høyre. Takler listetrykk på 500 kg.
ST664-J 12	Omvendt funksjon 12 V DC, høyre. Takler listetrykk på 500 kg.

* Indikering for status på at døren er lukket/åpen (mikrobytter) og låst/ulåst (spærrekontakt) for kobling til adgangkontrollsystem, alarmanlegg etc.

Listetrykk: 500 kg	Sjokksikker	Bruddstyrke: 1600 kg	Factory tested: 1 500 000 sykler	Branngodkjent: E/EI 60	FG godkjent Klasse 3

Branngodkjent opp til brannteknisk klasse E/EI 60.

Falle i herdet stål, hus og montasjestolpe i rustfritt stål.

Bruddstyrke: 16 kN (≈ 1600 kg).

Garanterer åpning tross listetrykk på 5 kN (≈ 500 kg). Gjelder kun STEP 15 Secure med artikkelnummer ST664-J, ST664-J 12, ST664-N, og ST664-N 12.

Beskyttelsesdiode er innebygget.

Sjokksikker.

11 W 100 % ED.

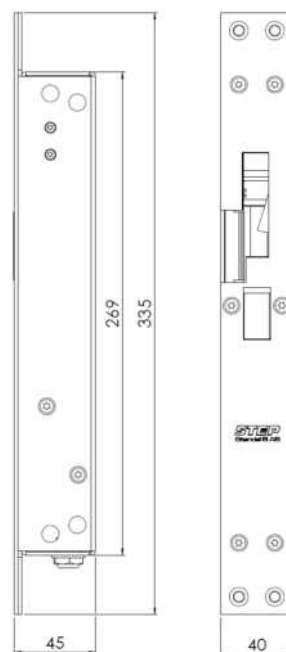
Med STEP's unike listetrykkteknikk

Et vanlig problem er at døren utsettes for trykk, eksempelvis på grunn av at døren er litt skjev eller at det samlet seg grus eller snø på terskelen. STEP 15 Secure er utstyrt med STEP's unike listetrykkteknikk som gjør at døren kan låse opp, selv når den utsettes for trykk på opp til 500 kg.

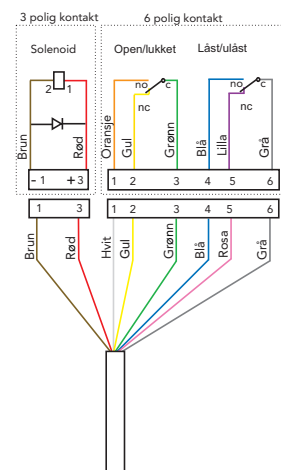
Tetningslister og trykkforskjeller – listetrykksfunksjonen gjør at døren alltid kan låses opp, selv om dørlåsen står i spenn mot el-sluttstykket.

Dørautomatikk – listetrykksfunksjonen i kombinasjon med en rask opplåsing gjør at døren åpnes raskt og uten risiko for å sette seg fast.

Rømningsdører – listetrykksfunksjonen sørger for at brannalarmen kan oppheve låsingen tross trykk mot døren som følge av press fra folkemasser, tetningslister, trykkforskjeller eller dører som har seget.



Målsatt tegning
STEP 15 Secure.



Koblings skjema med
mikrobytter og spærrekontakt



STEP 18 Secure™

FG godkjent el-sluttstykke for hakereilelås

STEP 18 Secure gir høyeste innbruddssikkerhet med en slitesterk og rask låsing og opplåsing. Perfekt egnet for installasjon i dører med et høyt antall inn- og utpasseringer tross høye krav på innbruddssikkerhet. Branngodkjent opp til E/EI 60.

Godkjent rømning med nødvrider eller nødbryter

STEP 18 Secure kan kombineres med rømningslås i henhold til SS-EN 179 for å få en høy rømningssikkerhet ved brann eller annen rømningsituasjon.

STEP 18 Secure kan også monteres i en rømningsvei som åpnes med nødbryter. Den velkjente listetrykkteknikken ivaretar dørens åpning selv om den utsettes for høyt trykk.

For dører med høy trafikk

Med STEP 18 Secure får du den høyeste sikkerhet i dører som skal kunne åpnes ofte og raskt. Full bruddstyrke oppnås i både rettvendt og omvendt funksjon.

STEP 18 Secure i RC-versjon for innbruddsklassedører

Etter testing ved RISE er STEP 18 Secure med artikkelnummer på neste side, godkjent for låsing av sikkerhetsdører i klasse RC3 og RC4 (krav til dører i beskyttelsesklasse 2 og 3) i henhold til SS-EN 1627.

Montasjestolper

Til STEP 18 Secure finnes et stort utvalg montasjestolper i rustfritt stål.

Kompatible låskasser

Hakereile eller falle-hakereilelås i Connect-serien
Reilelås eller falle-reilelås i Modul-serien



STEP
18
SECURE

Teknisk informasjon

Strømforbruk i rettvendt funksjon		Strømforbruk i omvendt funksjon	
24 V DC + 15 % - 10 %	12 V DC + 15 % - 10 %	24 V DC + 15 % - 10 %	12 V DC + 15 % - 10 %
313 mA ulåst	639 mA ulåst	267 mA max 126 mA låst	545 mA max 98 mA låst

Strømforbruk 0 mA i upåvirket tilstand (rettvendt = låst, omvendt = ulåst)

Art.nr for Connect	Art.nr for Modul	Betegnelsen
ST180-A*	ST180-C**	Rettvendt funksjon, venstre 24 V DC.
ST180-B*	ST180-D**	Rettvendt funksjon, høyre 24 V DC.
ST181-A*	ST181-C**	Omvendt funksjon, venstre 24 V DC.
ST181-B*	ST181-D**	Omvendt funksjon, høyre 24 V DC.
Art. nr for RC-versjon	Betegnelsen	
ST180-AS	Rettvendt funksjon, venstre 24 V DC for Assa 511.	
ST180-BS	Rettvendt funksjon, høyre 24 V DC for Assa 511.	
ST181-AS	Omvendt funksjon, venstre 24 V DC for Assa 511.	
ST181-BS	Omvendt funksjon, høyre 24 V DC for Assa 511.	

OBS! STEP 18 Secure leveres som standard for 24 V DC tilkobling. For 12 V DC tilkobling legges "12" til etter artikkelnummeret, for eksempel ST180-A12.

* Connect, velg for 7 mm eller 9 mm bred hakereile, for eksempel ST180-A 7 mm.

** Modul, velg for 10 mm eller 12 mm bred reile, for eksempel ST180-C 10 mm.

Listetrykk: 500 kg	Sjokksikker	Bruddstyrke: 1500 kg	Factory tested: 1 500 000 sykler	Branngodkjent: E/EI 60	FG godkjent Klasse 3

Durability: Grade Y i henhold til SS-EN 14846.

Corrosion: Grade M i henhold til SS-EN 14846.

Security: Grade 7 i henhold til SS-EN 14846.

Security electrical manipulation: Grade 3 (rettvendt) Grade 1 (omvendt) enl. SS-EN 14846.

Branngodkjent opp til brannteknisk klasse E/EI 60.

Mikrobryter, enpolet vekslende, maks 30 V DC, 1 A.

Indikering for status på at døren er lukket/åpen (mikrobryter) og låst/ulåst (spærrekontakt) for tilkobling til adganskontrollsystem, alarmnett etc.

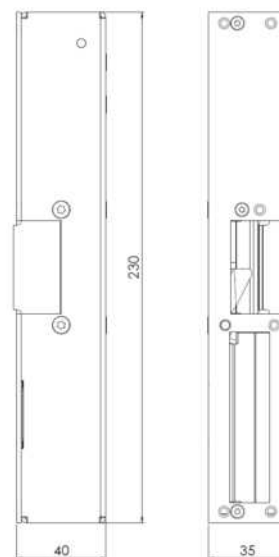
Beskyttelsesdiode er innebygget.

Bruddstyrke 15 kN (≈ 1500 kg).

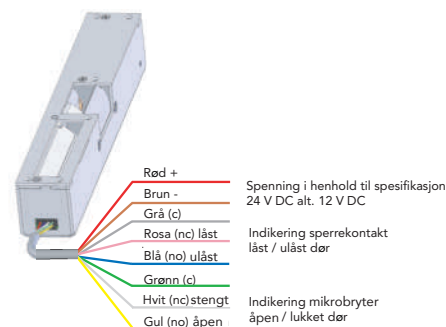
Åpner tross listetrykk på 5 kN (≈ 500 kg) i rettvendt og omvendt funksjon.

Sjokksikker.

5 meter halogenfri tilkoblingskabel inkludert.



Målsatt tegning
STEP 18 Secure.



Koblingsskjema med
mikrobryter. Kabling
skjer med hurtigkontakt.

Med STEP's unike listetrykkteknikk

Et vanlig problem er at døren utsettes for trykk, eksempelvis på grunn av at døren er litt skjev eller at det samlet seg grus eller snø på terskelen. STEP 18 Secure er utstyrt med STEP's unike listetrykkteknikk som gjør at døren kan låses opp, selv når den utsettes for trykk på opp til 500 kg.

Tetningslister og trykkforskjeller – listetrykksfunksjonen gjør at døren alltid kan låses opp, selv om dørlåsen står i spenn mot el-sluttstykket.

Dørautomatikk – listetrykksfunksjonen i kombinasjon med en rask opplåsing gjør at døren åpnes raskt og uten risiko for å sette seg fast.

Rømningsdører – listetrykksfunksjonen sørger for at brannalarmen kan oppheve låsingen tross trykk mot døren som følge av press fra folkemasser, tetningslister, trykkforskjeller eller dører som har seget.



STEP 28E Secure™

FG godkjent el-sluttstykke for dører med dørautomatikk

STEP 28E Secure er et reile-sluttstykke som gjør det mulig å kombinere krav til sikkerhet, brannkrav og rømning med dørautomatikk eller håndtak. Branngodkjent opp til E/EI 60.

Elektrisk låsing for dører med flere krav

STEP 28E Secure benyttes når dørautomatikk eller håndtak skal kombineres med krav til høy sikkerhet og/eller brannklassifisering.

El-sluttstykket benyttes sammen med falle-hakereilelås eller felle-reilelås, noe som gir en høy innbruddssikkerhet, kravet til lukking ivaretas av vriderfallen.

Rømning- og brannkrav i rettvendt og omvendt funksjon

STEP 28E Secure monteres ofte med rømningslås i henhold til SS-EN 179 der brannkrav og rømning skal kombineres med dørautomatikk. STEP 28E Secure muliggjør nødåpning via rømningsbryter i et brannskille.

Montasjestolper

Til STEP 28E Secure finnes et stort utvalg montasjestolper i rustfritt stål.

Kompatible låskasser

Falle-hakereilelås i Connect-serien

Falle-reilelås i Modul-serien



STEP
28E
SECURE

Teknisk informasjon

Strømforbruk i rettvendt funksjon		Strømforbruk i omvendt funksjon	
24 V DC + 15 % - 10 %	12 V DC +15 % - 10 %	24 V DC + 15 % - 10 %	12 V DC + 15 % - 10 %
500 mA ulåst	1000 mA ulåst	267 mA max	534 mA max
		126 mA låst	98 mA låst

Strømforbruk 0 mA i upåvirket tilstand (rettvendt = låst, omvendt = ulåst)

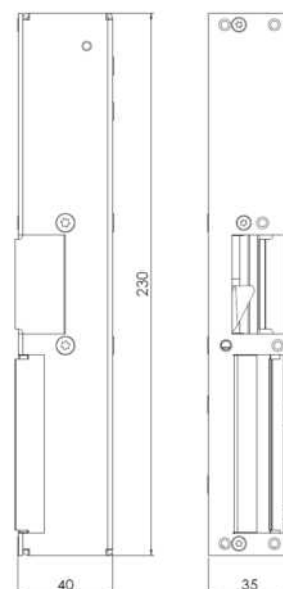
Artikkelnummer for Connect-serien	Artikkelnummer for Modul-serien	Betegnelse
ST280-AE*	ST280-CE**	Rettvendt funksjon, venstre 24 V DC.
ST280-BE*	ST280-DE**	Rettvendt funksjon, høyre 24 V DC.
ST281-AE*	ST281-CE**	Omvendt funksjon, venstre 24 V DC.
ST281-BE*	ST281-DE**	Omvendt funksjon, høyre 24 V DC.

OBS! STEP 28E Secure levereras som standard for 24 V DC tilkobling.

For 12 V DC anslutning legges "12" til etter artikkelnummeret, for eksempel ST280-AE12.

*Connect, velg for 7 mm eller 9 mm bred hakereile, for eksempel ST280-AE 7 mm.

** Modul, velg for 10 mm eller 12 mm bred reile, for eksempel ST280-CE 10 mm.



Målsatt tegning
STEP 28E Secure.

Listetrykk: 500 kg	Sjokksikker	Bruddstyrke: 1500 kg	Factory tested: 1 500 000 sykler	Branngodkjent: E/EI 60	FG godkjent Klasse 3

Durability: Grade Y i henhold til SS-EN 14846.

Corrosion: Grade M i henhold til SS-EN 14846.

Security: Grade 7 i henhold til SS-EN 14846.

Security electrical manipulation: Grade 3 (rettvendt) Grade 1 (omvendt) i henhold til SS-EN 14846.

Branngodkjent opp til brannteknisk klasse E/EI 60.

Mikrobryter, enpolet vekslende, maks 30 V DC, 1 A.

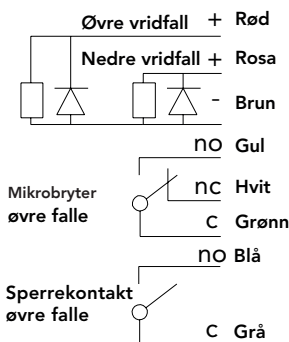
Indikering for status på at døren er lukket/åpen (mikrobryter) og låst/ulåst (sperrkontakt) for kobling till adgangskontrollsystem, alarmanlegg etc.

Bruddstyrke over 15 kN (≈ 1500 kg).

Garanterer åpning tross listetrykk på 5 kN (≈ 500 kg) i rettvendt og omvendt funksjon.

Sjokksikker.

5 meter halogenfri tilkoblingskabel inkludert.



Koblingsskjema med
mikrobryter. Kobling
skjer med hurtigkontakt.

Med STEPs unike listetrykkteknikk

Et vanlig problem er at døren utsettes for trykk, eksempelvis på grunn av at døren er litt skjev eller at det samlet seg grus eller snø på terskelen. STEP 28E Secure er utstyrt med STEPs unike listetrykkteknikk som gjør at døren kan låses opp, selv når den utsettes for trykk på opp til 500 kg.

Tetningslister og trykkforskjeller – listetrykksfunksjonen gjør at døren alltid kan låses opp, selv om dørlåsen står i spenn mot el-sluttstykket.

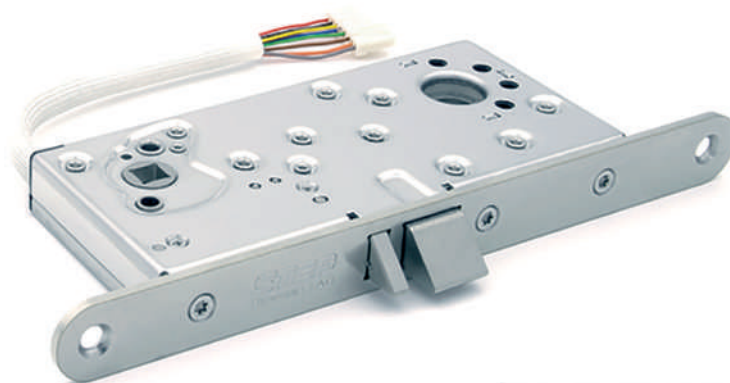
Dørautomatikk – listetrykksfunksjonen i kombinasjon med en rask opplåsing gjør at døren åpnes raskt og uten risiko for å sette seg fast.

Rømningsdører – listetrykksfunksjonen sørger for at brannalarmen kan oppheve låsingen tross trykk mot døren som følge av press fra folkemasser, tetningslister, trykkforskjeller eller dører som har seget.

STEP Solenoidlås

holdbare og driftssikre

STEP solenoidlås er elektrisk styrte dørlåser som er egnet for installasjon i dørmiljøer hvor du vil øke driftssikkerheten. Anvendelsesområder er dagslåsing og intern låsing i for eksempel kontorbygg, sykehus, næringsbygg og andre typer fellesarealer hvor driftssikkerhet er en viktig faktor.



DirectDrive®





STEP 110™

med unik DirectDrive®-funksjon og moderne falleplassering

STEP 110 er en solenoidlås utstyrt med unik DirectDrive®, noe som innebærer en myk og behagelig opplevelse ved betjening av dørvrideren. Den slitsterke låsen har en moderne falleplassering med sylindrefallen plassert i sentrum av låskassen. Branngodkjent opp til brannteknisk klasse E/EI 120.

DirectDrive® gir en myk og behagelig opplevelse med direkte betjening

Solenoidlåsens unike DirectDrive®-funksjon består av en direkte manøvrering som gir en myk og behagelig opplevelse ved betjening av dørvrideren. Konseptet gir en helt ny dimensjon av hvordan en solenoidlås oppleves.

Moderne falleplassering og flere fleksible egenskaper

STEP 110 har moderne falleplassering og leveres med eller uten splitfunksjon. Hvis du velger en av produktene med splitfunksjon, kan du tillate at en valgfri side åpnes ved hjelp av mekanisk utpassering.

Krav til rømning og høy driftssikkerhet ivaretas ved at den mekanisk styrte siden har en solid innfesting der splitfunksjonen sikres av rustfrie og herdede detaljer.

STEP 110 har flere valgfrie funksjoner, som slagretning, rettvendt/omvendt funksjon samt valg av mekanisk aktivert side. Innebygde mikrobrytere indikerer lukket og låst posisjon samt betjening av dørvrider, for kommunikasjon med adgangskontrollsystem.

Bredt bruksområde

Med STEP Exit og STEP 110 solenoidlås kan du ivareta rømningskravene i henhold til EN 179. All utpassering fra innsiden kan da gjøres med en og samme dørvrider.

Konstruksjonen egner seg veldig godt for bruk sammen med el-sluttstykke.



STEP
110

Teknisk informasjon

Strømforbruk i rettvendt og omvendt funksjon

24 V DC + 15 % - 10 % 12 V DC + 15 % - 10 %

Max 60 mA Max 120 mA

Strømforbruk 0 mA i upåvirket stilling (rettvendt = låst, omvendt = ulåst)

Art.nr	Betegnelse
ST110	Solenoidlås . Modern falleplassering, splitfunksjon, 24 V DC.
ST110-12	Solenoidlås STEP 110. Moderne falleplassering, splitfunksjon, 12 V DC.
ST112	Solenoidlås STEP 110. Moderne falleplassering, 24 V DC.
ST112-12	Solenoidlås STEP 110. Moderne falleplassering, 12 V DC.
Art.nr tilbehør	Betegnelse
ST1119	10 m halogenfri kabel inklusive kontakt.
ST1087	Skrue- og kontaktsett.
ST1088-40/50/57/60/70/80/110	STEP Vriderpinne. 8x8 mm. Velg mellom flere forskjellige lengder: 40/50/60/70/80/110 mm.
ST1283	STEP karmoverføring.
ST2009-12	Mekanisk sluttstykke. Passer der utsparinger er laget for 1487-1.
ST2009-15	Mekanisk sluttstykke. Passer der utsparinger er laget for 1487-2.
ST2009-19	Mekanisk sluttstykke. Passer der utsparinger er laget for 1487-3.
ST2009-20	Mekanisk sluttstykke. Passer der utsparinger er laget for 1487-4.

ST1088-xx

ST1119

ST1283



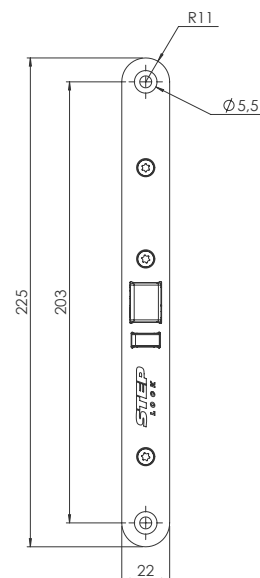
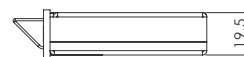
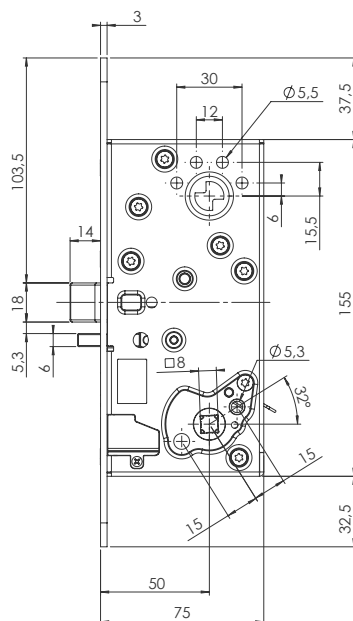
Mikrobryter enpolet vekslende, max. 30 V DC, 1 A.
Innebygget DirectDrive®-funksjon gir en direkte manøvrering av dørvrideren.
Innebygget mikrobryter indikerer lukket og låst posisjon samt betjening av dørvrider.
Beskyttelsesdiode innebygget.
Vendbar for høyre- og venstredører.
Omstillbar rettvendt/omvendt funksjon.
Omstillbar elektrisk/mekanisk aktivert side.
Tilpasset for runde og ovale skandinaviske sylindere.
Backset 50 mm.
Sertifisert for brannmotstand i klasse F (E/EI 120) i henhold til EN 14846-2008.
Både dørvrider med eller uten retur fjær kan brukes.
Halogenfri kabel.

Bruddstyrke: 1 500 kg	Factory tested: 1 500 000 sykler	Branngodkjent: E/EI 120	Sertifisert i henhold til: EN 179:2008

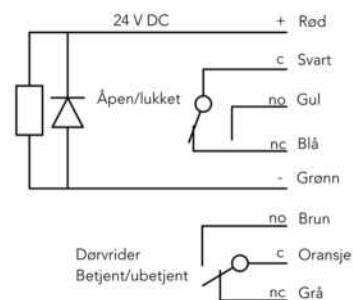
STEP 110 KPL

STEP 110 KPL er et komplett sett som inneholder STEP 110 solenoidlås, en karmoverføring og 10 m halogenfri kabel. STEP karmoverføring er laget av rustfritt stål og passer både tre-, stål- og aluminiumdører. Fjæren har en bred innerdiameter på 10,8 mm som bidrar til enklere gjennomføring av kabelen.

Art.nr	Betegnelse
ST110 KPL	Komplett sett. Inkl. ST110, karmoverføring og 10 m kabel.
ST110-12 KPL	Komplett sett. Inkl. ST110-12, karmoverføring og 10 m kabel.
ST112 KPL	Komplett sett. Inkl. ST112, karmoverføring og 10 m kabel.
ST112-12 KPL	Komplett sett. Inkl. ST112-12, karmoverføring og 10 m kabel.



Målskisse STEP 110.



Koblingskjema STEP 110.



STEP 120™ med klassisk falleplassering

STEP 120 er et slitesterkt solenoidlås i rustfritt stål. Konstruksjonen er utviklet for daglåsing og tatt frem med STEP's høye kvalitetsstandarder og gode materialvalg som sørger for en kraftfull ytelse og høy driftssikkerhet. Låsen har flere fleksible egenskaper og kan benyttes i dørmiljøer med både brann- og rømningskrav. CE-merket i henhold til EN 14846-2008 i brannteknisk klasse E/EI 120

Solid konstruksjon med høy fleksibilitet

STEP 120 leveres med klassisk plassering av falle samt med eller uten splitfunksjon. Hvis du velger en av produktene med splitfunksjon, kan du tillate at en valgfri side åpnes ved hjelp av mekanisk utpassering.

Krav til rømning og høy driftssikkerhet ivaretas ved at den mekanisk styrte siden har en solid innfesting der splitfunksjonen sikres av rustfrie og herdede detaljer.

STEP 120 har flere valgfrie funksjoner, som slagretning, rettvendt/omvendt funksjon samt valg av mekanisk aktivert side. Låsen er utviklet for en enkel installasjon der innstilling av de valgfrie funksjonene gjøres enkelt og lett tilgjengelig fra låskassens utside.

Innebygde mikrobrytere indikerer lukket og låst posisjon samt betjening av dørrider, for kommunikasjon med adgangskontrollsystem.

Oppfyller både rømnings- og brannkrav

Med STEP Exit og STEP 120 solenoidlås ivaretar krav til sikker rømning i henhold til EN 179. All betjening fra innsiden kan utføres med en og samme dørrider.



STEP
120

Teknisk informasjon

Strømforbruk i rettvendt og omvendt funksjon

24 V DC + 15 % - 10 % 12 V DC + 15 % - 10 %

Max 60 mA Max 120 mA

Strømforbruk 0 mA i upåvirket stilling (rettvendt = låst, omvendt = ulåst)

Art.nr	Betegnelsen
ST120	Solenoidlås 24 V DC, klassisk falleplassering, splitfunksjon.
ST120-12	Solenoidlås 12 V DC, klassisk falleplassering, splitfunksjon.
ST122	Solenoidlås 24 V DC, klassisk falleplassering.
ST122-12	Solenoidlås 12 V DC, klassisk falleplassering.
Art.nr tillegg	Betegnelsen
ST1087	Skrue- og kontaktsett.
ST1088-40/50/60/70/80/110	STEP Vriderpinne. 8x8 mm. Velg mellom 40/50/60/70/80 mm.
ST1119	10 m halogenfri kabel inklusive kontakt.
ST1283	STEP Karmoverføring.
ST1293	Asymmetrisk frontstolpe for STEP 120.
ST2030-12	Mekanisk sluttstykke. Passer der utsparinger er laget for 1887-1.
ST2030-15	Mekanisk sluttstykke. Passer der utsparinger er laget for 1887-2.
ST2030-19	Mekanisk sluttstykke. Passer der utsparinger er laget for 1887-3.
ST2030-20	Mekanisk sluttstykke. Passer der utsparinger er laget for 1887-4.

ST1088-xx	ST1119	ST1293	ST1283
-----------	--------	--------	--------



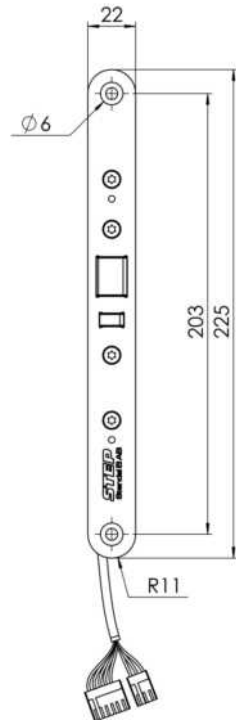
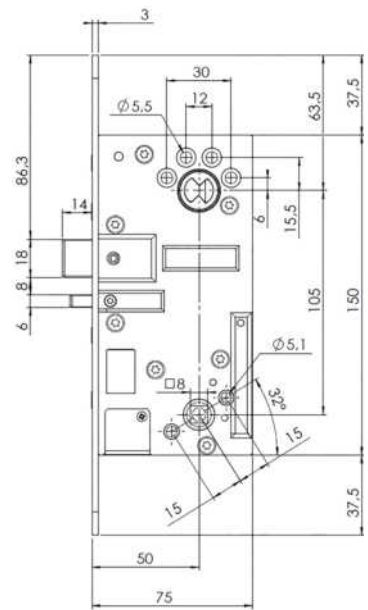
Durability: Grade X i henhold til SS-EN 14846.
 Mikrobryter enpolet vekslende, max. 30 V DC, 1 A.
 Innebygget mikrobryter indikerer lukket og låst posisjon samt betjening av dørvrider.
 Beskyttelsesdiode innebygget.
 Vendbar for høyre- og venstredører.
 Omstillbar rettvendt/omvendt funksjon.
 Omstillbar elektrisk/mekanisk aktivert side.
 Tilpasset for runde og ovale skandinaviske sylindere.
 Backset 50 mm.
 Dørvrider med returfjær anbefales.
 Sertifisert for brannmotstand i klasse F (E/EI 120) i henhold til EN 14846-2008.
 Halogenfri kabel.

Bruddstyrke: 1 500 kg	Factory tested: 1 500 000 sykler	Branngodkjent: E/EI 120	Sertifisert i henhold til: EN 179-2008

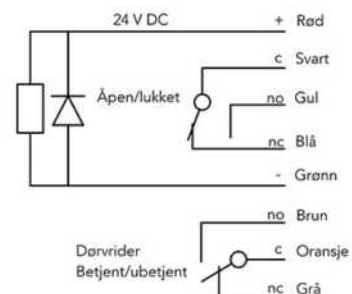
STEP 120 komplett sett

STEP 120 KPL er et komplett sett som inneholder STEP 120 solenoidlås, en karmoverføring og 10 m halogenfri kabel. STEP karmoverføring er laget av rustfritt stål og passer både tre-, stål- og aluminiumdører. Fjæren har en bred innerdiameter på 10,8 mm som bidrar til enklere gjennomføring av kabelen.

Art.nr	Betegnelsen
ST120 KPL	Komplett sett. Inkl. ST120, karmoverføring og 10 m kabel.
ST120-12 KPL	Komplett sett. Inkl. ST120-12, karmoverføring og 10 m kabel.
ST122 KPL	Komplett sett. Inkl. ST122, karmoverføring og 10 m kabel.
ST122-12 KPL	Komplett sett. Inkl. ST122-12, karmoverføring og 10 m kabel.



Målskisse STEP 120.



Koblingsskjema STEP 120.

STEP Motorlås

kraftfulle og sikre

Kraftfull motorlås for høyeste innbrudds- og rømningsikkerhet. En kraftfull lås med flere patentsøkte egenskaper og mange smarte funksjoner i styreenheten.



FreeDrive®





Motorlås STEP 550

FreeDrive®

STEP 550 er en kraftfull og rask motorlås for dørmiljøer med høye krav til sikkerhet

Den teknisk designede hakereilen er ekstremt sterk, rask og tåler store påkjenninger. Låskassen er produsert i rustfritt stål og har en moderne fallel plassering med hakereilen i senter av låshuset. Låsen kan benyttes i dørmiljøer med de absolutt tøffeste krav til innbruddssikring. Sertifisert i klasse 5 i henhold til SSF 3522, samt Grade 7 i henhold til EN 14846.

Manipulasjonsbeskyttet sperreteknikk

En sperrefunksjon sperrer hakereilen automatisk ved utlåsing. Samtidig leses en indikering av sperrens posisjon slik at du kan stole på at det virkelig er låst. Sperren er totalt beskyttet mot tilgang og ivaretar dermed beskyttelse mot manipulasjon.

Styreenhet med smarte funksjoner

Styreenheten benytter seg av kryptert kommunikasjon AES-128 for låsing, opplåsing og statusindikeringer. Den kan håndtere opp til to motorlås som kan styres individuelt eller synkronisert for tilkobling til adgangskontrollsystem, alarm og andre vesentlige funksjoner. Styreenheten håndterer tilbakerømning og daglås.

For dørmiljøer med brannkrav

STEP 550 er utstyrt med vriderfalle og egner seg for dørmiljøer med brannkrav. CE-merket i henhold til EN 14846:2008 i brannteknisk klasse E/EI120.

Med unik FreeDrive®-teknikk

FreeDrive®-teknikken frikobler motoren i både låst og ulåst stilling, noe som betyr at låsen kan benyttes elektrisk og mekanisk uavhengig av hverandre. Låsen kan derfor med fordel brukes sammen med nødutgangsbeslag.

Branngodkjent: E/EI 120	Sertifisert i henhold til: EN 179:2008	Factory tested: 1 700 000 sykler	Security: Grade 7 SS-EN 14846 Klass 5 SSF 3522

STEP
550

Tekniske data

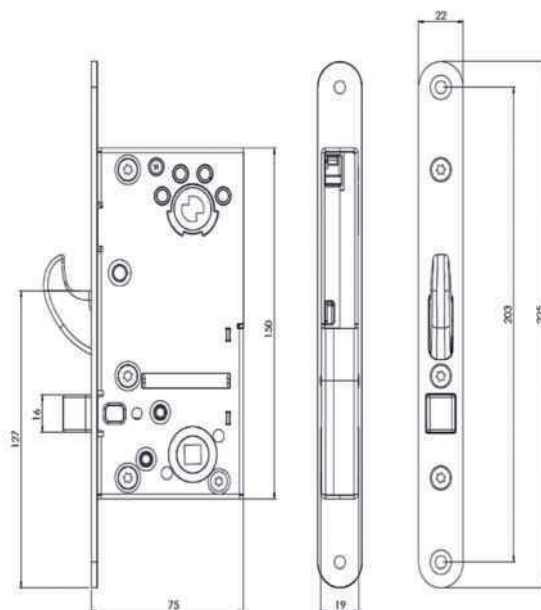
Art.no	Betegnelsen
ST550	STEP 550 Motorlås. Med moderne plassering av falle og reile. 50 mm backset.
ST550 KPL	STEP 550 komplett sett. Inkluderer ST550, STEP styreenhet, STEP karmoverføring, 10 m kabel, mekanisk sluttstykke samt skrue- og magnetsett.
ST550 LB	STEP 550 lås og styreenhet sett inkluderer ST550, STEP styreenhet, 20 cm kabel med adapter samt skruesett.
ST551	STEP 551 Motorlås. Med moderne plassering av reile. 50 mm backset.
ST551 KPL	STEP 551 komplett sett. Inkluderer ST551, STEP styreenhet, STEP karmoverføring, 10 m kabel, mekanisk sluttstykke samt skrue- og magnetsett.
ST551 LB	STEP 551 lås og styreenhet sett inkluderer ST551, STEP styreenhet, 20 cm kabel med adapter samt skruesett.

Sertifikat

Sertifisert i klasse 5 i henhold til SSF 3522.
Sertifisert i Grade 7 i henhold til EN 14846.
Sertifisert i Grade M for korrosjon, temperaturer og luftfuktighet som tilsvarer høyeste stilte krav i henhold til EN 14846.
Sertifisert for brannklassifiserte dører i Grade F (120 min) i henhold til EN 14846:2008.

Produktegenskaper

Låses opp på mindre enn 0,1 sekund.
Moderne falle-/reileplassering.
5600kg bruddstyrke.
Styreenheten håndterer daglås.
Låskasse i rustfritt stål.
FreeDrive®-teknikk.
Manipulasjonsbeskyttet sperreteknikk.
50 mm backset.
Kryptert kommunikasjon AES-128.
Strømforbruk: 32 mA i hvile, maks 255 mA i ca 20 ms.
Garanterer åpning til tross for listetrykk på opptil 5 kg.
Tilkobling til motorlåsen skjer via RS-485.
Forberedt for OSDP.
Rømning og tilbakerømning ivaretas sammen med STEP Exit nødutgangsbeslag for motorlås. Styreenheten håndterer tilbakerømning. Sertifisert i henhold til EN 179:2008.



Målsatt tegning for STEP 550.

Miljø

Styreenheten kan håndtere temperaturer fra -5 til +70 grader.
Låsen tåler temperaturer fra -20 til +70 grader.

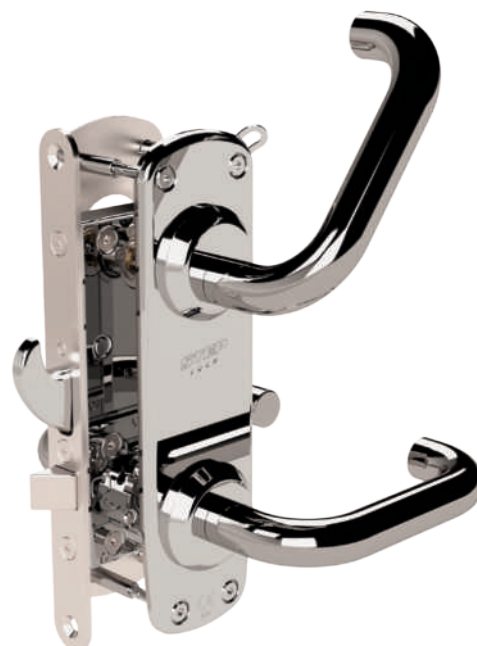
Enestående bruk i nødsituasjon

STEP Exit Nødutgangsbeslag

STEP 550 i kombinasjon med med et komplett utvalg av STEP Exit Nødutgangsbeslag gir deg mulighet til å skape en tryggere rømningsvei. Alt tilbehør er sertifisert i henhold til SS-EN 179: 2008.

Unik FreeDrive® forlenger dørmiljøets levetid

Motorlås STEP 550 er utstyrt med FreeDrive®. Den unike teknikken frikobler motoren og girboksen, noe som betyr at de aldri påvirkes av bruk av nødutgangsbeslaget. Slitasje på motor og girboks minimert.
– selv om beslaget benyttes hyppig gjennom hele dagen.



STEP 550 med STEP Exit ST17920-R-2.

Tilbehør for STEP 550/551 Motorlås

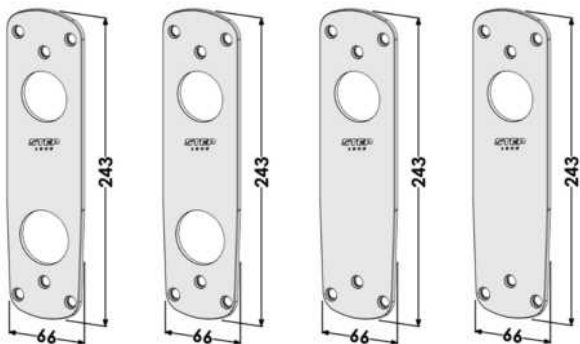
Tilbehør til STEP 550 og STEP 551

Art.no	Betegnelse	Mål	Leppemål
ST500C	STEP Styreenhet.		
ST1283	STEP Karmoverføring.		
ST0916	10 m halogenfri og skjernet kabel.		
ST0917	20 cm kabel med adapter		
ST1192	Skrue- og magnetsett.		
ST1199	Borrbeskyttelse for ST550/ST551.	300x45	

Forsterkningsbeslag til STEP 550 og STEP 551

Art.no	Betegnelse	Mål
ST0918-1	Forsterkningsbeslag i klasse 4 i henhold til SSF 3522 til STEP 550 motorlås. Med uttak for sylinder. I blankpolert rustfritt stål.	243x66
ST0918-2	Forsterkningsbeslag i klasse 4 i henhold til SSF 3522 til STEP 550 motorlås. Med uttak for sylinder. I børstet rustfritt stål.	243x66
ST0919-1	Forsterkningsbeslag i klasse 4 i henhold til SSF 3522 til STEP 551 motorlås. Uten uttak for sylinder. I blankpolert rustfritt stål.	243x66
ST0919-2	Forsterkningsbeslag i klasse 4 i henhold til SSF 3522 til STEP 551 motorlås. Uten uttak for sylinder. I børstet rustfritt stål.	243x66

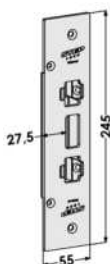
ST0918-1	ST0918-2	ST0919-1	ST0919-2
----------	----------	----------	----------



Montasjestolper i rustfritt stål tilpasset for Sapa profilsystem

Art.no	Betegnelse	Mål	Leppemål
ST9014-27	Mekanisk sluttstykke för motorlås Sapa 2086.	245x55	27,5 mm

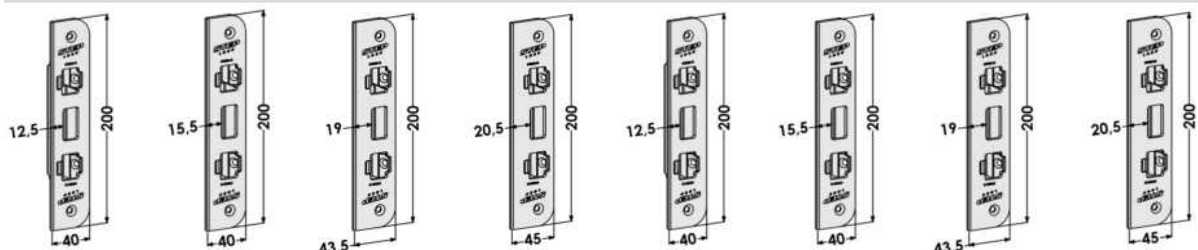
ST9014-27



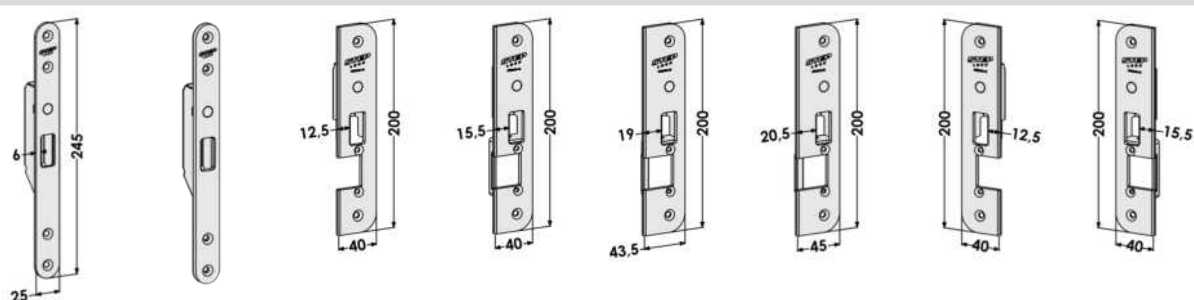
Mekanisk sikkerhetssluttstykke til STEP 550 og STEP 551

Art.no	Betegnelse	Mål	Leppemål
ST9009-12	Mekanisk sikkerhetssluttstykke tilsvarende 1487-1. Klasse 5 iht. SSF 3522.	200x40	12 mm
ST9009-15	Mekanisk sikkerhetssluttstykke tilsvarende 1487-2. Klasse 5 iht. SSF 3522.	200x40	15 mm
ST9009-19	Mekanisk sikkerhetssluttstykke tilsvarende 1487-3. Klasse 5 iht. SSF 3522.	200x43,5	19 mm
ST9009-20	Mekanisk sikkerhetssluttstykke tilsvarende 1487-4. Klasse 5 iht. SSF 3522.	200x45	20,5 mm
ST9010-12	Mekanisk sikkerhetssluttstykke tilsvarende 1487-1. Klasse 5+ iht. SSF 3522, 5 mm stolpe.	200x40	12 mm
ST9010-15	Mekanisk sikkerhetssluttstykke tilsvarende 1487-2. Klasse 5+ iht. SSF 3522, 5 mm stolpe.	200x40	15 mm
ST9010-19	Mekanisk sikkerhetssluttstykke tilsvarende 1487-3. Klasse 5+ iht. SSF 3522, 5 mm stolpe.	200x43,5	19 mm
ST9010-20	Mekanisk sikkerhetssluttstykke tilsvarende 1487-4. Klasse 5+ iht. SSF 3522, 5 mm stolpe.	200x45	20 mm
ST9011-6	Mekanisk sikkerhetssluttstykke tilsvarende 1487-8. Klasse 5 iht. SSF 3522.	245x25	6 mm
ST9012-6	Mekanisk sikkerhetssluttstykke tilsvarende 1487-8. Klasse 5+ iht. SSF 3522, 5 mm stolpe.	245x25	6 mm
ST9013H-12	Mekanisk sikkerhetssluttstykke høyre for bruk sammen med STEP 48/98 Preload eller mekanisk innsats ST4876. Klasse 3 iht. SSF 3522.	200x40	12 mm
ST9013H-15	Mekanisk sikkerhetssluttstykke høyre for bruk sammen med STEP 48/98 Preload eller mekanisk innsats ST4876. Klasse 3 iht. SSF 3522.	200x40	15 mm
ST9013H-19	Mekanisk sikkerhetssluttstykke høyre for bruk sammen med STEP 48/98 Preload eller mekanisk innsats ST4876. Klasse 3 iht. SSF 3522.	200x43,5	19 mm
ST9013H-20	Mekanisk sikkerhetssluttstykke høyre for bruk sammen med STEP 48/98 Preload eller mekanisk innsats ST4876. Klasse 3 iht. SSF 3522.	200x45	20 mm
ST9013V-12	Mekanisk sikkerhetssluttstykke venstre for bruk sammen med STEP 48/98 Preload eller mekanisk innsats ST4876. Klasse 3 iht. SSF 3522.	200x40	12 mm
ST9013V-15	Mekanisk sikkerhetssluttstykke venstre for bruk sammen med STEP 48/98 Preload eller mekanisk innsats ST4876. Klasse 3 iht. SSF 3522.	200x40	15 mm
ST9013V-19	Mekanisk sikkerhetssluttstykke venstre for bruk sammen med STEP 48/98 Preload eller mekanisk innsats ST4876. Klasse 3 iht. SSF 3522.	200x43,5	19 mm
ST9013V-20	Mekanisk sikkerhetssluttstykke venstre for bruk sammen med STEP 48/98 Preload eller mekanisk innsats ST4876. Klasse 3 iht. SSF 3522.	200x45	20 mm

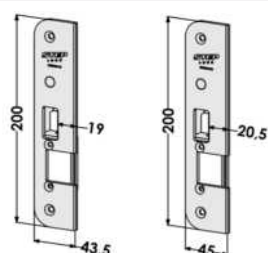
ST9009-12 ST9009-15 ST9009-19 ST9009-20 ST9010-12 ST9010-15 ST9010-19 ST9010-20



ST9011-6 ST9012-6 ST9013H-12 ST9013H-15 ST9013H-19 ST9013H-20 ST9013V-12 ST9013V-15



ST9013V-19 ST9013V-20



STEP EXIT

STEP Exit er vår serie nødutgangsbeslag i rustfritt stål. Sertifisert i henhold til kravene i standarden EN 179:2008 sammen med STEP 110 og STEP 120 solenoidlås eller STEP 550 og STEP 551 motorlås.





STEP Exit

nødutgangsbeslag for STEP 110 og STEP 120

Nødutgangsbeslag for slagdører i rømningsvei. Låsen åpnes med ett enkelt håndgrep, noe som gir en sikker rømning. Sertifisert i henhold til EN 179:2008 sammen med STEP 110 og STEP 120 solenoidlås.

STEP Exit har en veldig lett og fin gange som gjør det enkelt å betjene håndtaket. Det har til og med en smal konstruksjon som innebærer at STEP Exit kan monteres i dører med A/B-mål ned til 20 mm uten at bruk av distanseplate er påkrevd.

To ulike utførelser i rustfritt stål

STEP Exit er produsert i rustfritt stål. Velg mellom blankpolert eller børstet utførelse.

STEP Exit leveres i par og passer til både høyre- og venstrehengslede dører. Leveres med to dekaleringer med en selvlysende effekt, som festes direkte på håndtaket.

Bredt bruksområde

Med STEP Exit og STEP 110 eller STEP 120 solenoidlås går all utpassering fra innsiden foregår med en og samme dørrider.

Branngodkjent.



STEP
EXIT
Solenoidlås

Teknisk informasjon

Art.nr	Betegnelsen
ST17903	STEP Exit nødutgangsbeslag. Blankpolert rustfritt stål.
ST17904	STEP Exit nødutgangsbeslag. Børstet rustfritt stål.
Art.nr tilbehør	Betegnelsen
ST17988-30/ 40/50/60/70	STEP Vriderpinne. 8x8mm. Velg mellom flere forskjellige lengder: 30, 40, 50, 60 eller 70 mm.

Category of use: Grade 3.

Durability: Grade 7.

Door mass: Grade 7.

Safety: Grade 1.

Corrosion resistance: Grade 4.

Security: Grade 5 (5000 N).

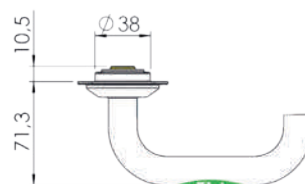
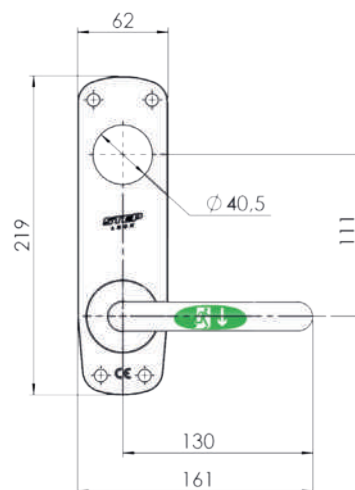
Projection of operating element: Grade 2 (projection up to 100 mm).

Type of operation: Type A (lever handle).

Field of door application: Category A.

Branngodkjent.

Tilpasset for runde og ovale skandinaviske sylindere.



Målskisse STEP Exit.



STEP Exit (ST17903) i blankpolert rustfritt stål.



STEP Exit (ST17904) i børstet rustfritt stål.

EN 179

STEP SplitGo™ for motorlås.

Nødutgangsbeslag for dørmiljøer med krav til låsklasse 2B i henhold til SSF 3522.

Nødutgangsbeslag med splitfunksjon for slagdører i rømningsvei

Splitfunksjon SplitGo i kombinasjon med FreeDrive®-teknikken i motorlås STEP 550 gir deg muligheten til å bruke motorlåser på en helt ny måte. På denne måten får døren en unik brukervennlighet, uten at det går på bekostning av innbruddsbeskyttelsen.

Produktet er branngodkjent sammen med STEP motorlås. Oppfyller kravene til låsklasse 2B i henhold til SSF 3522.

Store fordeler med unik splitfunksjon

SplitGo-funksjonen gjør det mulig å benytte splithandtaket på vriderfallen, slik at innvendig dørvrider foretar en fullstendig mekanisk opplåsing av døren, mens utvendig dørvrider kun påvirker låsens vriderfalle. SplitGo-funksjonen sørger for at rømningen ikke kan blokkeres med utvendig dørvrider.

Med unik FreeDrive®-teknikk

FreeDrive®-teknikken frikobler motoren i både låst og ulåst stilling, noe som betyr at låsen kan benyttes elektrisk og mekanisk uavhengig av hverandre. Låsen kan derfor med fordel brukes sammen med nødutgangsbeslag.

Elegant design med valgfri utførelse

STEP Exit har et robust og elegant design. Velg mellom utførelsene børstet- eller blankpolert rustfritt stål. Alt i alt gir dette beslaget veldig stilrent design.

Beslagene har til og med en grunn konstruksjon, noe som gjør at du kan montere STEP Exit i dører med A/B-mål ned til 20 mm uten behov for distanseplate.

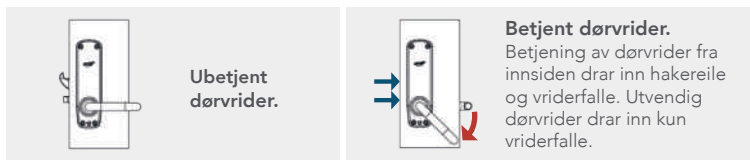
STEP
EXIT
Motorlås

STEP SplitGo

Tekniske data

Nødrømning og normal utpassering fra innsiden av døren gjøres ved å benytte det godkjente nødutgansbeslaget som er plassert der dørvrider normalt er montert. Splitfunksjonen i beslaget gjør at innsidens vrider drar inn både vriderfalle og hakereile, slik at døren kan åpnes. Utvendig dørvrider benyttes for å åpne døren fra utsiden etter autorisert åpningsignal.

Motorlåsen kan stilles til å låse ved lukking eller i forbli ulåst for tilbakerømning.



CE	Stendals EL AB Signalstgatan 17 721 31 Västerås, Sweden		
	STEP Exit		
EN 179:2008	3 7 7 B 1 4 5 2 A A	Branngodkjent	Tilpasset for runde og ovale skandinaviske sylindere



Innsiden av beslaget er kun utstyrt med en dørvrider. Valg mellom fire forskjellige typer funksjoner på utsiden.

	Artikelnr. ST17910-R-2 Dørvrider og uttak for sylinder på utsiden.	Artikelnr.	Betegnelse
		ST17910-R-1	STEP Exit i børstet rustfritt stål, høyre.
		ST17910-L-1	STEP Exit i børstet rustfritt stål, venstre.
		ST17910-R-2	STEP Exit i blankpolert rustfritt stål, høyre.
		ST17910-L-2	STEP Exit i blankpolert rustfritt stål, venstre.

	Artikelnr. ST17911-R-2 Dørvrider på utsiden.	Artikelnr.	Betegnelse
		ST17911-R-1	STEP Exit i børstet rustfritt stål, høyre.
		ST17911-L-1	STEP Exit i børstet rustfritt stål, venstre.
		ST17911-R-2	STEP Exit i blankpolert rustfritt stål, høyre.
		ST17911-L-2	STEP Exit i blankpolert rustfritt stål, venstre.

	Artikelnr. ST17912-R-2 Uttak for sylinder på utsiden.	Artikelnr.	Betegnelse
		ST17912-R-1	STEP Exit i børstet rustfritt stål, høyre.
		ST17912-L-1	STEP Exit i børstet rustfritt stål, venstre.
		ST17912-R-2	STEP Exit i blankpolert rustfritt stål, høyre.
		ST17912-L-2	STEP Exit i blankpolert rustfritt stål, venstre.

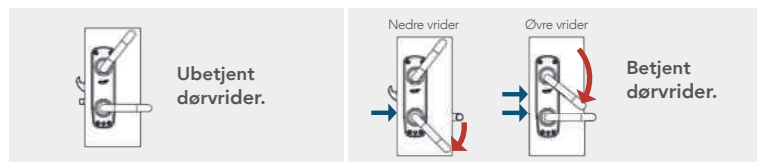
	Artikelnr. ST17913-R-2 Blind på utsiden.	Artikelnr.	Betegnelse
		ST17913-R-1	STEP Exit i børstet rustfritt stål, høyre.
		ST17913-L-1	STEP Exit i børstet rustfritt stål, venstre.
		ST17913-R-2	STEP Exit i blankpolert rustfritt stål, høyre.
		ST17913-L-2	STEP Exit i blankpolert rustfritt stål, venstre.

STEP Exit for motorlås

Tekniske data

Nødrømning skjer fra innsiden med ett grep ved å benyttes det godkjente nødutgangsbeslaget som er plassert der låssylinder normalt er montert. Den nedre vrideren betjener kun vriderfallen.

Motorlåsen kan stilles til å låse ved lukking eller i forbli ulåst for tilbakerømning.



CE	Stendals EL AB Signalistgatan 17 721 31 Västerås, Sweden		
	STEP Exit		
EN 179:2008	3 7 7 B 1 4 5 2 A A	Branngodkjent	Tilpasset for runde og ovale skandinaviske sylindere

Innsiden er utstyrt med dørvrider og øvre vrider for rømning. Valg mellom fire forskjellige typer funksjoner på utsiden.

	Artikelnr. ST17920-R-2 Dørvrider og uttak for sylinder på utsiden.	Artikelnr.	Betegnelsen
		ST17920-R-1	STEP Exit i børstet rustfritt stål, høyre.
		ST17920-L-1	STEP Exit i børstet rustfritt stål, venstre.
		ST17920-R-2	STEP Exit i blankpolert rustfritt stål, høyre.
		ST17920-L-2	STEP Exit i blankpolert rustfritt stål, venstre.

	Artikelnr. ST17921-R-2 Dørvrider på utsiden.	Artikelnr.	Betegnelsen
		ST17921-R-1	STEP Exit i børstet rustfritt stål, høyre.
		ST17921-L-1	STEP Exit i børstet rustfritt stål, venstre.
		ST17921-R-2	STEP Exit i blankpolert rustfritt stål, høyre.
		ST17921-L-2	STEP Exit i blankpolert rustfritt stål, venstre.

	Artikelnr. ST17922-R-2 Uttak for sylinder på utsiden.	Artikelnr.	Betegnelsen
		ST17922-R-1	STEP Exit i børstet rustfritt stål, høyre.
		ST17922-L-1	STEP Exit i børstet rustfritt stål, venstre.
		ST17922-R-2	STEP Exit i blankpolert rustfritt stål, høyre.
		ST17922-L-2	STEP Exit i blankpolert rustfritt stål, venstre.

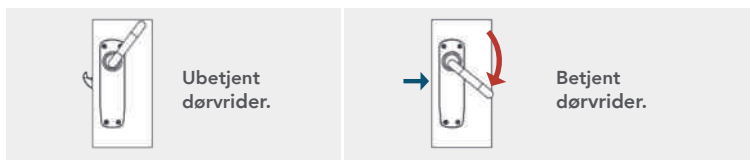
	Artikelnr. ST17923-R-2 Blind på utsiden.	Artikelnr.	Betegnelsen
		ST17923-R-1	STEP Exit i børstet rustfritt stål, høyre.
		ST17923-L-1	STEP Exit i børstet rustfritt stål, venstre.
		ST17923-R-2	STEP Exit i blankpolert rustfritt stål, høyre.
		ST17923-L-2	STEP Exit i blankpolert rustfritt stål, venstre.

STEP Exit for motorlås

Tekniske data

Nødrømning skjer fra innsiden med ett grep ved å benyttes det godkjente nødutgangsbeslaget som er plassert der låssylinder normalt er montert.

Motorlåsen kan stilles til å låse ved lukking eller i forbli ulåst for tilbakerømning.



CE	Stendals EL AB Signalstgatan 17 721 31 Västerås, Sweden		
	STEP Exit		
EN 179:2008	3 7 7 B 1 4 5 2 A A	Branngodkjent	Tilpasset for runde og ovale skandinaviske sylindere



Innsiden er utstyrt med øvre vrider for rømning. Valg mellom to forskjellige typer funksjoner på utsiden.

	Artikelnr. ST17930-R-2 Uttak for sylinder på utsiden.	Artikelnr.	Betegnelsen
		ST17930-R-1	STEP Exit i børstet rustfritt stål, høyre.
		ST17930-L-1	STEP Exit i børstet rustfritt stål, venstre.
		ST17930-R-2	STEP Exit i blankpolert rustfritt stål, høyre.
		ST17930-L-2	STEP Exit i blankpolert rustfritt stål, venstre.

	Artikelnr. ST17931-R-2 Blind på utsiden.	Artikelnr.	Betegnelsen
		ST17931-R-1	STEP Exit i børstet rustfritt stål, høyre.
		ST17931-L-1	STEP Exit i børstet rustfritt stål, venstre.
		ST17931-R-2	STEP Exit i blankpolert rustfritt stål, høyre.
		ST17931-L-2	STEP Exit i blankpolert rustfritt stål, venstre.

STEP elektriske og mekaniske låsprodukter

I påfølgende sider har vi samlet våre andre elektriske låser og mekaniske låsprodukter; utenpåliggende lås, automatiske kantskåter, elektriske skaplås, el-lås for industriporter samt mekaniske brytskydd.





STEP 8

Utenpåliggende lås i stilrent design

STEP 8 er en utenpåliggende lås som enkelt monteres direkte på karmen. STEPs unike listetrykkteknikk i kombinasjon med minimale mål og rustfritt stål gir STEP 8 en driftsikker funksjon med stilrent design.



STEP 8 er en perfekt løsning for dørmiljøer der en lås skal ettermonteres eller der du ikke vil eller kan montere infelt lås, eksempelvis på grunn av brannklassifisering, i dører der det forekommer asbest eller i verneverdige dører.

Låsen kan benyttes som erstatter for magnetlås samt kombineres med dør-automatikk og/eller brannalarm. Den kan monteres vertikalt eller horisontalt i både en- og tofløyede dører.

Rask og enkel montering

En utenpåliggende montasje er meget enkel å gjennomføre. Ingen forandringer i eksisterende uttak er påkrevd.

STEP 8 med eller uten vinkelkonsoll

STEP 8 består av to deler, en hake som monteres på dørbladet og et el-sluttstykke i en konsoll som monteres direkte på karmens underside.

Avhengig av hvor STEP 8 skal monteres finnes det flere kompletterende tilbehør.

Omvendt funksjon for dører med rømningskrav

I omvendt funksjon er STEP 8 tilpasset rømningsdører med rømningsdørsterminal eller nødbryter. Låsen takler et høyt listetrykk på opp til 150 kg, noe som iverretar sikker rømning.

STEP 8 finnes også med rettvendt funksjon.

STEP
8

Teknisk informasjon

Strømforbruk i rettvendt og omvendt funksjon

24 V DC + 15 % - 10 % 12 V DC + 15 % - 10 %

110 mAh / max 300 mA 220 mAh / max 600 mA

Strømforbruk 0 mA i upåvirket tilstand (rettvendt = låst, omvendt = ulåst)

Artikelnr.	Betegnelse				
ST880	STEP 8. Rettvendt funksjon 24 V DC, inkl. hake.				
ST880-12	STEP 8. Rettvendt funksjon 12 V DC, inkl. hake.				
ST881	STEP 8. Omvendt funksjon 24 V DC, inkl. hake.				
ST881-12	STEP 8. Omvendt funksjon 12 V DC, inkl. hake.				
ST890	STEP 8. Rettvendt funksjon 24 V DC, inkl. hake. og vinkelkonsoll med hus.				
ST890-12	STEP 8. Rettvendt funksjon 12 V DC, inkl. hake. og vinkelkonsoll med hus.				
ST891	STEP 8. Omvendt funksjon 24 V DC, inkl. hake. og vinkelkonsoll med hus.				
ST891-12	STEP 8. Omvendt funksjon 12 V DC, inkl. hake. og vinkelkonsoll med hus.				
Artikelnr.	Betegnelse				
tilbehør					
ST870	Glassbeslag.				
ST860	Vinkelkonsoll med hus, 90 grader.				
ST861	Vinkelkonsoll. Tilpasset for skyvedør.				
ST862	Vinkelkonsoll med hus, 45 grader.				
ST863	Festeplate for hake.				
ST864	Hake.				
ST9088	Distanseplate.				
ST9088	ST860	ST861	ST862	ST863	ST864



Durability: Grade X i henhold til SS-EN 14846.
 Corrosion: Grade M i henhold til SS-EN 14846.
 Omvendt funksjon tilpasset krav i henhold til SS-EN 13637.
 Mikrobryter, enpolet vekslende, maks 30 V DC, 1A.
 Beskyttelsesdiode er innebygget.
 Indikering for status på at døren er lukket/åpen (mikrobryter).
 Bruddstyrke 9 kN (≈ 900 kg).
 Garanterer åpning tross listetrykk på 1,5 kN (≈ 150 kg) i rettvendt og omvendt funksjon.
 Sjokksikker.
 Vendbar, passer til høyre- og venstredør.

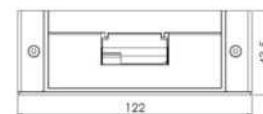
Med STEPs unike listetrykkteknikk

Et vanlig problem er at døren utsettes for trykk, eksempelvis på grunn av at døren er litt skjev eller at det samlet seg grus eller snø på terskelen. STEP 8 er utstyrt med STEPs unike listetrykkteknikk som gjør at døren kan låse opp, selv når den utsettes for trykk på opp til 150 kg.

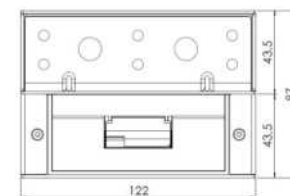
Tetningslister og trykkforskjeller – listetrykksfunksjonen gjør at døren alltid kan låses opp, selv om dørlåsen står i spenn mot el-sluttstykket.

Dørautomatikk – listetrykksfunksjonen i kombinasjon med en rask opplåsing gjør at døren åpnes raskt og uten risiko for å sette seg fast.

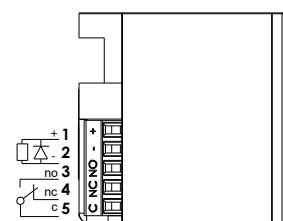
Rømningsdører – listetrykksfunksjonen sørger for at brannalarmen kan oppheve låsingen tross trykk mot døren som følge av press fra folkemasser, tetningslister, trykkforskjeller eller dører som har seget.



Målsatt tegning STEP 8.



Målsatt tegning STEP 8 med vinkelkonsoll.



Koblings skjema. Kobling skjer med skrupleint.



STEP 8 med hake (ST880). For montering under karmen.



STEP 8 med hake og vinkelkonsoll med hus (ST890).



ST870, glassbeslag.



STEP 21 og 22

Automatiske kantskåter med listetrykkteknikk

STEP 21 og 22 er to automatiske kantskåter for tofløyede dører hvor dørene lukker mot hverandre. De er utrustet med STEPs unike listetrykkteknikk som gjør at døren åpner, selv når den utsettes for høyt trykk.

Automatiske kantskåter benyttes i i tofløyede dører hvor dørene lukker mot hverandre. Det dørbladet som lukker først kalles passivt dørblad og det som stenges sist kalles aktiv dørblad.

Funksjon

De automatiske kantskåtene monteres vanligvis i topp og bunn i det passive dørbladet, i dører hvor det er ønskelig at det passive dørbladet skal låses automatisk når det aktive dørbladet stenges. Det aktive dørbladet blir deretter låst med en ordinær lås med inngrep i det passive dørbladet.

Automatiske kantskåter er således konstruert til å automatisk låse opp det passive dørbladet hver gang det aktive dørbladet åpnes.

For både tre-, stål- og aluminiumdører

STEP 21 er tilpasset tre- eller ståldører, STEP 22 er tilpasset for aluminiumdører.



STEP
21

STEP
22

Teknisk informasjon

Artikkelnummer	Betegnelse
STEP 21	Tilpasset tre- eller ståldører.
STEP 21DH*	Tilpasset Daloc dører, høyrehengslet.
STEP 21DV*	Tilpasset Daloc dører, venstrehengslet.
STEP 21R-H	Tilpasset Robust ståldører, høyrehengslet.
STEP 21R-H	Tilpasset Robust ståldører, venstrehengslet.
STEP 22	Tilpasset aluminiumdører.
Artikkelnummer tilbehør	Betegnelse
ST953-1	Sluttstykke for STEP 21 og STEP 22.
ST953-2	Glideplate for STEP 21 og STEP 22.

* Takler ikke listetrykk.

Material av stål for brannklassifiserte dører.

Reile 16 mm.

Reilens utlåsning er 16 mm.

Reilen er justerbar + 25 mm.

Garanterer åpning tross listetrykk.

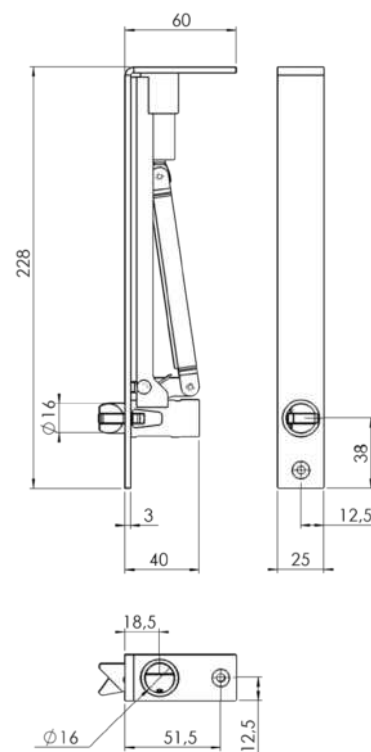
Med STEPs unike listetrykkteknikk

Et vanlig problem er at døren utsettes for trykk, eksempelvis på grunn av at døren er litt skjev eller at det samlet seg grus eller snø på terskelen. STEP 21 og 22 er utstyrt med STEPs unike listetrykkteknikk som gjør at døren kan låse opp, selv når den utsettes for trykk.

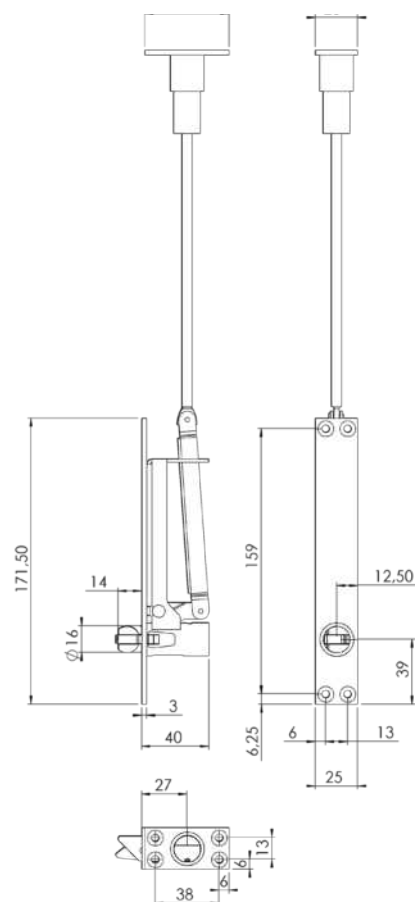
Tetningslister og trykkforskjeller – listetrykksfunksjonen gjør at døren alltid kan låses opp, selv om dørlåsen står i spenn mot el-sluttstykket.

Dørautomatikk – listetrykksfunksjonen i kombinasjon med en rask opplåsing gjør at døren åpnes raskt og uten risiko for å sette seg fast.

Rømningsdører – listetrykksfunksjonen sørger for at brannalarmen kan oppheve låsingen tross trykk mot døren som følge av press fra folkemasser, tetningslister, trykkforskjeller eller dører som har seget.



Målsatt tegning STEP 21.



Målsatt tegning STEP 22.



STEP 35

Kompakt og sterk elektrisk skaplås

STEP 35 er en elektrisk skaplås spesielt tilpasset for å felles inn i ulike typer oppbevaringsenheter, eksempelvis butikkinredninger, oppbevaringsskap eller medisinskap.

Innfelt el-lås for butikkinredning og skap

STEP 35 er en elektrisk skaplås med frontstolpe i rustfritt stål designet for å kunne felles direkte inn i skapveggen, uten å stjele plassen i skapet.

Kompakt og sterkt

STEP 35 er en sterk el-lås som klarer høye bryddstyrker. Det er vendbart og kan monteres vertikalt eller horisontalt, noe som bidrar til å finne en god plassering ved montasje.

STEP 35 finnes med plan eller vinklet stolpe.

Indikering av skapdørens posisjon

Låsen har en innebygget mikrobryter som indikerer om døren er åpen eller stengt.



STEP
35

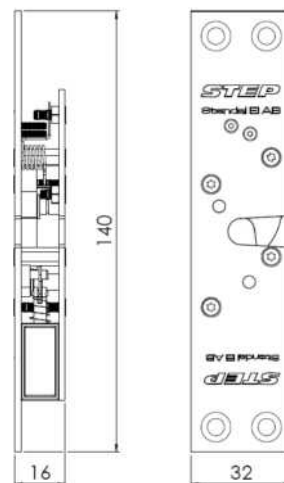
Teknisk informasjon

Strømførbbruk i rettvendt og omvendt funksjon

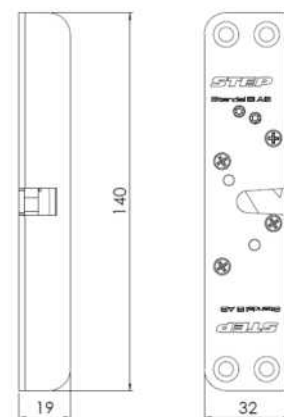
24 V DC + 10 % - 10 %	12 V DC + 10 % - 10 %
61 mA	124 mA

Artikelnummer	Betegnelsen
ST202-B	Rettvendt funksjon 24 V DC, vinklet montasjestolpe.
ST202-B-12	Rettvendt funksjon 12 V DC, vinklet montasjestolpe.
ST202-D	Omvendt funksjon 24 V DC, vinklet montasjestolpe.
ST202-D-12	Omvendt funksjon 12 V DC, vinklet montasjestolpe.
ST203-E	Rettvendt funksjon 24 V DC, plan montasjestolpe.
ST203-E-12	Rettvendt funksjon 12 V DC, plan montasjestolpe.
ST203-F	Omvendt funksjon 24 V DC, plan montasjestolpe.
ST203-F-12	Omvendt funksjon 12 V DC, plan montasjestolpe.
Artikelnummer tilbehør	Betegnelsen
ST210	Kontakt med stift for STEP 35.
ST211	Kontakt med stift for ST3500.
ST3199	Låstapp.
ST3500	Halogenfri tilkoblingskabel 5 meter inkl. kontakt.
ST3532	Låstapp med holder.

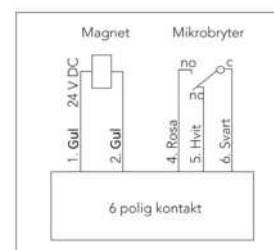
Bruddstyrke 4 kN (\approx 400 kg).
 Finnes i rettvendt- og omvendt funksjon.
 Material: rustfritt stål.
 Stolpe i børstet rustfritt stål t=2 mm.



Målsatt tegning STEP 35 med plan stolpe.



Målsatt tegning STEP 35 med vinklet stolpe.



Koblingskjema.



STEP 36

Elektrisk skaplås med små dimensjoner

STEP 36 er en elektrisk skaplås tilpasset for ulike typer oppbevaringsenheter, eksempelvis butikkinnredninger, oppbevaringsskap eller medisinskap. Avhengig av stolpevalg kan låsen monteres som innfelt eller utenpåliggende.

Små dimensjoner og mange montasjealternativ

STEP 36 er en elektrisk skaplås som krever minimal plass og er meget enkelt å installere.

Låsen finnes med to ulike montasjestolper. En vinklet stolpe som kan felles inn i skapveggen og en boks for utenpåliggende montasje.

Indikering og døråpner

STEP 36 er til og med utrustet med mikrobryter som indikerer om døren er åpen eller stengt. Indikeringsarmen fungerer som åpningsmekanisme og åpner luken ved opplåsning.



STEP
36

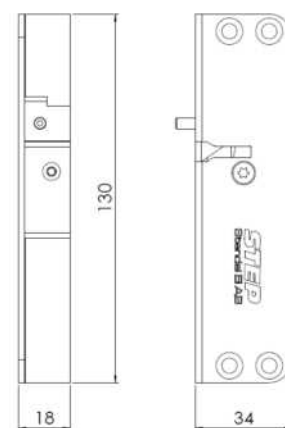
Teknisk informasjon

Strømforbruk i rettvendt og omvendt funksjon

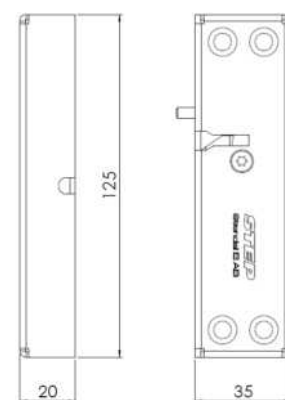
24 V DC + 10 % - 10 %	12 V DC + 10 % - 10 %
230 mA	420 mA

Artikelnummer	Betegnelsen
ST3601	Rettvendt funksjon 24 V DC, vinklet montasjestolpe.
ST3601-12	Rettvendt funksjon 12 V DC, vinklet montasjestolpe.
ST3602	Rettvendt funksjon 24 V DC, utenpåliggende montasje.
ST3602-12	Rettvendt funksjon 12 V DC, utenpåliggende montasje.
Artikelnummer tilbehør	Betegnelsen
ST3609-3	L-beslag for STEP 36.
ST3622	T-beslag for STEP 36

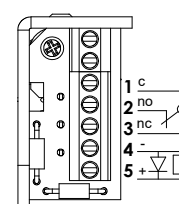
Bruddstyrke 4 kN (≈ 400 kg).
 Finnes i rettvendt funksjon.
 Material: rustfritt stål.
 Stolpe i børstet rustfritt stål t=2 mm.



Målsatt tegning STEP 36 med vinklet stolpe.



Målsatt tegning STEP 36 med boks.



Koblingsskjema.



STEP 50

Kraftig el-lås for industriporter

STEP 50 er en høykvalits el-lås for industriporter. De elektrisk låste porterne styres bekvemt og sikkert via eksempelvis et adgangskontrollsystem.

Driftssikkerhet

Låsen er spesielt utviklet for tøffe miljøer som ofte er tilfelle i garasjer og industrilokaler.

Sikkerhet

STEP 50 benytter ingen spenning under låsing, men åpner med spenning som kan brytes direkte når porten forlater sin utgangsposisjon. Portens status låst/ulåst og åpen/stengt indikeres via to mikrobrytere. Om låsen kobles til et alarmsystem, avgis en alarm dersom porten tvangsåpnes.

STEP 50 tåler krefter på 1000 kg.



STEP
50

Teknisk informasjon

Strømforbruk i rettvendt funksjon

24 V DC + 15 % - 10 %

313 mA ulåst

Artikelnummer Betegnelse

ST527 Elektrisk lås for leddporter, inkludert 5 meter halogenfri kabel.

Artikelnummer tilbehør Betegnelse

ST527-1	Låsvinkel tilpasset for port med vertikalt- eller høyløftesystem*
ST527-2	Låsvinkel tilpasset for port med standard- eller høyløftesystem*
ST527-3	Eurosylinder inkludert 2 stk nøkler
ST527-5	Infellningskassett beregnet for montasje med ST527-2
ST527-7	Låsslede tilpasset for port med normal- eller lavløftesystem*
ST527-9	Låsslede tilpasset for port med normal- eller lavløftesystem Hörmann*

* Portsystemene kan se veldig forskjellige ut og variere fra port til port.

Vi anbefaler derfor at du tester deg frem for å finne hvilken låsvinkel og låsemekanisme som passer din montering.

ST527-1	ST527-2	ST527-5	ST527-7	ST527-9
---------	---------	---------	---------	---------



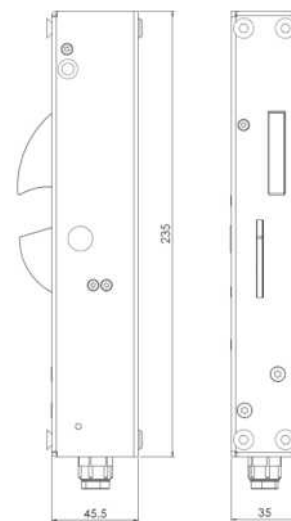
Mikrobryter, enpolet vekslende, maks 30 V DC, 1 A.

Innbygget indikering for status for om porten er lukket/åpen (mikrobryter) og låst/ulåst (sperrekontakt) for tilkobling til adgangskontrollsystem, alarmanlegg etc.

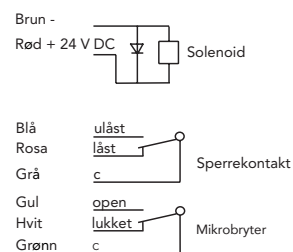
Bruddstyrke 10 kN (≈ 1000 kg).

Beskyttelsesdiode er innebygget.

Material: låshus i rustfritt stål, låshake i herdet stål.



Målsatt tegning STEP 50.



Koblingskjema.



Brytskydd

Brytskydd for tre- og ståldører

STEP brytskydd øker sikkerheten i dørmiljøet ved å vanskeliggjøre innbrudd ved å bryte dør og karm fra hverandre. Brytskyddet er produsert i rustfritt stål.

Utenpåliggende eller innfelt montasje

Brytskydd 285 mm. Brytskyddet dekker låskassens og monteres innfelt i dørbladet.

Brytskydd 2300 mm finnes i to varianter, en for innfelt montering i dørbladet, og en for utenpåliggende montasje. Lengden på brytskyddet kan kappes og tilpasses etter dørens lengde.

Et koblende brytskyddsstolpe selges separat.

Brytskyddstolper

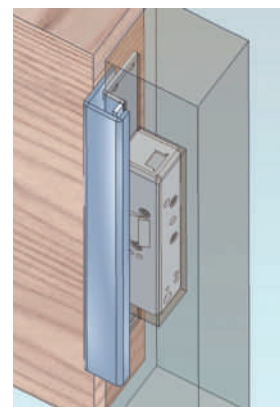
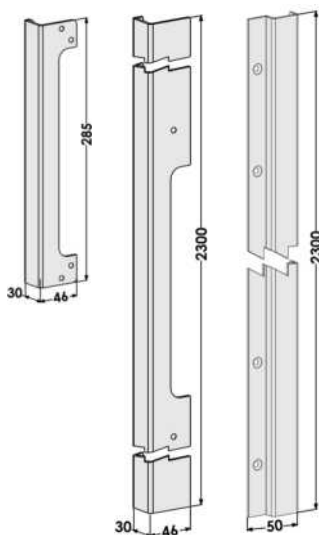
Brytskyddet passer for montering sammen med stolper tilpasset for STEP 40/90 Preload og STEP 60 Silent.



Teknisk informasjon

Artikkelnummer	Betegnelse
ST6059	Brytskydd 285 mm, innfesting dørsprekk (dekker låskassen).
ST6090	Brytskydd 2300 mm, innfesting utside dørblad (tilpasses dørens lengde).
ST6095	Brytskydd 2300 mm, innfestning dørsprekk (tilpasses dørens lengde).

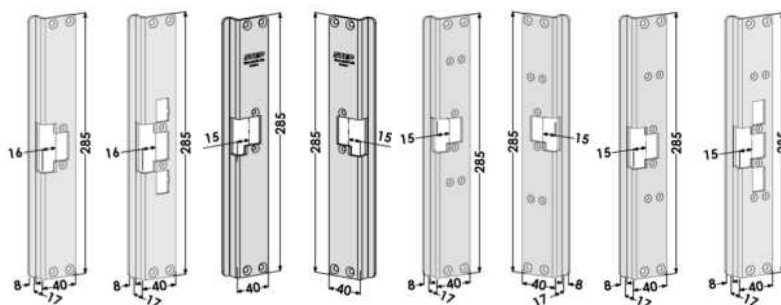
ST6059	ST6090	ST6095
--------	--------	--------



Innfelt brytskydd montert med el-sluttstykke og brytskyddsstolpe.

Artikkelnummer	Betegnelse
ST4063	Brytskyddsstolpe høyre/venstre for Connect enfalle. Monteres på STEP 40/90/48/89 Preload.
ST4163	Brytskyddsstolpe høyre/venstre for Connect/Modul tofalle. Monteres på STEP 40/90/48/89 Preload.
ST4065H	Brytskyddstolpe høyre for Modul/Smalprofil. Monteres på STEP 40/90 Preload.
ST4065V	Brytskyddstolpe venstre for Modul/Smalprofil. Monteres på STEP 40/90 Preload.
ST6549	Brytskyddstolpe høyre for Modul/Smalprofil. Monteres på STEP 60 Silent.
ST6550	Brytskyddstolpe venstre for Modul/Smalprofil. Monteres på STEP 60 Silent.
ST6563	Brytskyddstolpe høyre/venstre for Connect enfalle. Monteres på STEP 60 Silent.
ST6564	Brytskyddstolpe høyre/venstre for Connect/Modul tofalle. Monteres på STEP 60 Silent.

ST4063	ST4163	ST4065H	ST4065V	ST6549	ST6550	ST6563	ST6564
--------	--------	---------	---------	--------	--------	--------	--------



STEP Låsløsninger løser både hverdagslige og mer komplekse problem

Enkelte dørmiljøer krever mer enn andre. Takket være bredden i vårt produktsortiment kan vi tilby komplekse kombinasjonsløsninger, som eksempelvis rømning og tilbakerømning med brannklassifisering og tilgjengelighet i samme dørmiljø. Med dette er det nå mulig å løse problemstillinger som tradisjonelt har vært vanskelig, om ikke umulig å løse.



STEP
Scando EIAS
574035

574035
Scando EIAS
STEP



Resistant escape solution

En nattlåsning med mulighet til rømning

RES er en løsning som bygger på en kombinasjon av el-sluttstykkene STEP 60 Silent og STEP 18 Secure. Løsningen er tilpasset arbeidsplasser med varierende arbeidstider hvor rømningskravene ivaretas selv om sikkerheten økes om natten.

Løsningen består av STEP 60 Silent som daglås og STEP 18 Secure som nattlås. På dagtid er daglåsen aktiv og låses opp med en åpneknapp eller en kortleser, mens nattlåsen er inaktiv. Om natten øker sikkerheten og begge låsene aktiveres.

Nattlåser kan da styre opplåsing:

- ved engrepsåpning via den mekaniske rømningsslåsen
- ved utløst brannalarm
- via nødbryter eller rømningdørterminal

Sånn sett er det mulig å øke sikkerheten om natten samtidig som krav til rømning er ivaretatt.



STEP
60
SILENT

STEP
18
SECURE

Relevante låsprodukter

Daglås		
El-sluttstykke rettvendt funksjon	Dørlås for dørvrider	Dørlås for håndtak
STEP 60 Silent	Assa 722-MG + 179-A	Assa 732-MG + 179-B

Nattlås		
El-sluttstykke omvendt funksjon	Dørlås	Klasse i henhold til SS-EN1627
STEP 18 Secure	Assa 411	-
STEP 18 Secure	Assa 511 *	RC3, RC4

* For mer informasjon om dører og bestrykning, så vår løsningsbrochure for sikkerhetsdører.

Sikkerheten økes om kvelden, natten eller hele døgnet

Daglåsen låses mellom hver passering gjennom dagen og kan alltid åpnes via nødgrepet eller via rømningsdørterminalen. På kvelden og natten kompletteres døren av et omvendt el-sluttstykke. Døren er alltid mulig å åpne fra innsiden, selv om sikkerheten økes fra utsiden.

Dette innebærer at personer som er igjen i lokalene alltid kan rømme til sikkerhet ved behov.

RES funksjonsbeskrivelse

Dagtid

- Dagtid er daglåsen aktiv og nattlåsen inaktiv (strømløs).
- En åpnerknapp eller kortleser benyttes ved passering.

Nødåpning dagtid

- Nødåpning skjer med nødgrepet.

Nattid

Daglåsen og nattlåsen er aktiv.

- Nattlåsen og daglåsen åpnes via en åpnerknapp eller kortleser.

Nødåpning nattid

- Nødåpning skjer med nødgrepet.

Nattlåsen låses opp når mikrobryteren i daglåsen påvirkes via nødgrepet, rømningsdørterminal eller direkte via sentralt brannvarslingsanlegg.

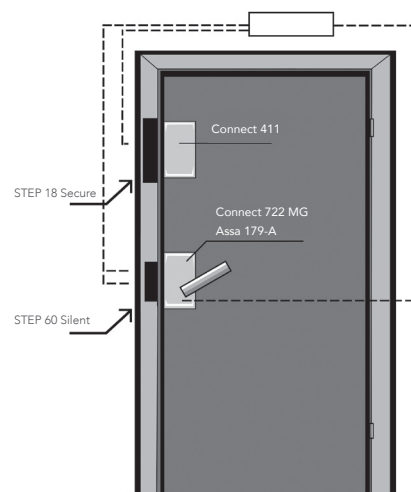
Nattlåset låser igen når døren stenges (valg avhengig av krav til tilbake rømning).

Verdt å tenke på

- Alarmforbikobling via nødgrep, intern alarm.
- Alarm ved bortfall av strøm, nattlåsen låser via batteribackup.

Brannceller

- Løsningen benyttes sammen med godkjente dører i høyeste branntekniske klasse E/EI 60.



RES er en kombinasjon mellom daglåsen STEP 60 Silent og nattlåsen STEP 18 Secure.



Løsning for dørmiljø med flere krav el-sluttstykke

La oss benytte sykehus som et eksempel. I sykehusmiljøer stilles det høye krav til beslagene. De skal holde uvedkommende ute, tilrettelegge for personalet samtidig som en høy sikkerhet for pasientene ivaretas. Med andre ord skal rømning, tilbake-rømning, brannkrav, innbruddsikkerhet og dørautomatikk ivaretas.

I tradisjonelle løsninger er det ofte vanskelig å kombinere disse kravene. Det oppstår problemer hver gang noen benytter dørens nødutstyr uten at det er en reel nødsituasjon. Døren blir da ulåst og må tilbakestilles manuelt hver gang.

Løsning for dører med eller uten dørautomatik

STEPs løsning takler ovennevnte problemstilling. For dører med dørautomatik består løsningen av en kombinasjon av el-sluttstykket STEP 92 Preload og en tofallelås med dørvrider. El-sluttstykket håndterer adgang, brannkrav, tilbake-rømning og dørautomatikk, mens tofallelåsen håndterer utgang og rømning fra innsiden. For dører uten dørautomatik benyttes STEP 90 Preload i stedet.

STEP 90 og 92 Preload takler listetrykk og kan åpne tross en belastning på opp til 250 kg.

En stor fordel er at alle dører benyttes på samme måte

Det å kunne benytte samme funksjon på dører med og utendørautomatikk ivaretar at lokalenes dører kan benyttes på samme måte, noe som er viktig i et sikkerhetsperspektiv.

Løsningen er tatt frem for sykehus, men fungerer naturligvis like bra i andre miljøer.



STEP
90
PRELOAD

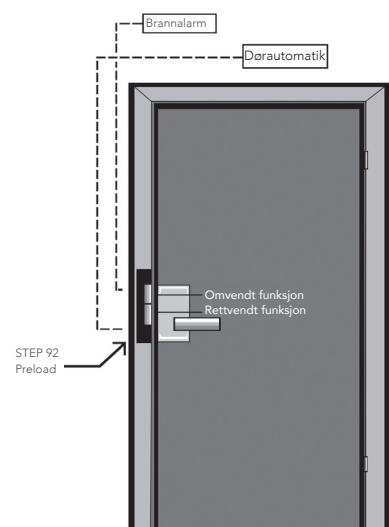
STEP
92
PRELOAD

Relevante låsprodukter

Relevante låsprodukter ved bruk av dørautomatik		
El-sluttstykke rettvendt/omvendt funksjon	Låskasse med åpning via dørvrider og tilbakerømning via brannalarm	Låskasse med nødbeslag og tilbakerømning via brannalarm
STEP 92 Preload	Assa 622 (valgfri dørvrider)	Assa 722* (nødbeslag 179-F)
STEP 92 Preload	Assa Modul 509 (valgfri dørvrider)	Assa 722* (nødbeslag 179-F)

Relevante låsprodukter uten bruk av dørautomatik		
El-sluttstykke omvendt funksjon	Låskasse med åpning via dørvrider og tilbakerømning via brannalarm	Låskasse med nødbeslag og tilbakerømning via brannalarm
STEP 90 Preload	Assa 622 (valgfri dørvrider)	Assa 722* (nødbeslag 179-F)
STEP 90 Preload	Assa Modul 509 (valgfri dørvrider)	Assa 722* (nødbeslag 179-F)

* Utpassering via dørvrider, opplåsing via tidsur eller åpneknapp

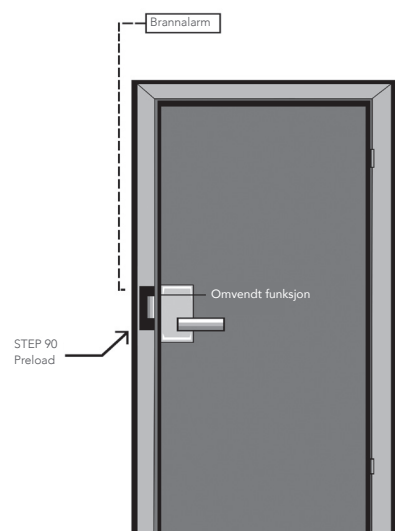


Med dørautomatik.

Uvedkommende kommer ikke inn, samtidig som det alltid finnes mulighet for rømning

Døren kan alltid åpnes fra innsiden og låser etter hver passering, selv om nødbeslaget er benyttet. Personer som er i lokalene kan således alltid rømme ved behov, samtidig som uvedkommende ikke kan komme inn.

Dersom brannalarmen aktiveres blir el-sluttstykket strømløst. Døren kan da åpnes også fra utsiden, noe som innebærer at for eksempel redningspersonell kan komme seg inn.



Uten dørautomatik.

Funksjonsbeskrivelse med dørautomatikk

Inngang

- Passering etter bruk av kode eller adgangsbrikk skjer via albuebryter eller dørvrider.

Alternativt:

Passering dagtid skjer via albuebryter eller dørvrider. På kveldstid er kode eller adgangsbrikke påkrevd.

Utgang

- Utpassering skjer via dørvrider eller albuebryter.

Nødåpning

- Nødåpning skjer med dørvrider.

Alternativt:

- Nødåpning skjer med nødhandtak i henhold til SS-EN 179.

Tilbakerømning

- Tilbakerømning skjer via utvendig dørvrider etter aktivering av brannalarm som er koblet til den øvre låsingen i STEP 92 Preload.

Brannskiller

- Løsningen kan benyttes sammen med godkjente dører i høyeste brannteknisk klasse E/EI 120.

Funksjonsbeskrivelse uten dørautomatikk

Inngang

- Passering etter bruk av kode eller adgangsbrikke skjer via dørvrider.

Alternativt:

Passering dagtid skjer via dørvrider. Kveldstid kreves gyldig kode eller adgangsbrikke.

Utgang

- Utpassering skjer via dørvrider.

Nødåpning

- Nødåpning skjer med dørvrider.

Alternativt:

- Nødåpning skjer med nødhandtak i henhold til SS-EN 179.

Tilbakerømning

- Tilbakerømning skjer via utvendig dørvrider etter aktivering av brannalarm koblet til STEP 90 Preload.

Brannskiller

- Løsningen kan benyttes sammen med godkjente dører i høyeste brannteknisk klasse E/EI 120.



Løsning for dørmiljø med flere krav solenoidlås

La oss benytte sykehus som et eksempel. I sykehusmiljøer stilles det høye krav til beslagene. De skal holde utedkommende ute, tilrettelegge for personalet samtidig som en høy sikkerhet for pasientene ivaretas. Med andre ord skal rømning, tilbake-rømning, brannkrav, innbruddsikkerhet og dørautomatikk ivaretas.

I tradisjonelle løsninger er ofte vanskelig å kombinere disse kravene. Det oppstår problemer hver gang noen benytter dørens nødutstyr uten at det er en reel nødsituasjon. Døren blir da ulåst og må tilbakestilles manuelt hver gang.

Løsning for dører med eller uten dørautomatik

STEPs løsning takler ovennevnte problemstilling. For dører med dørautomatik består løsningen av en kombinasjon av el-sluttstykket STEP 90 Preload og STEP 110 solenoidlås. El-sluttstykket håndterer brannkrav og dørautomatikk, mens solenoidlåsen håndterer adgang og tilbakerømning. For dører uten dørautomatik benyttes bare STEP 110.

STEP 90 Preload takler listetrykk og kan åpne tross en belastning på opp til 250 kg.

STEP 110 med unik DirectDrive®

Solenoidlåsen sine unike DirectDrive®-funksjon består av en direkte manøvrering som gir en myk og behagelig opplevelse ved betjening av dørvrideren. Konseptet gir en helt ny dimensjon av hvordan en solenoidlås oppleves.

En stor fordel er at alle dører benyttes på samme måte

Det å kunne benytte samme funksjon på dører med og utendørautomatikk ivaretar at lokalenes dører kan benyttes på samme måte, noe som er viktig i et sikkerhetsperspektiv.

Løsningen er tatt frem for sykehus, men fungerer naturligvis like bra i andre miljøer.

DirectDrive®

STEP
90
PRELOAD

STEP
110

Relevante låsprodukter

Relevante låsprodukter ved dørautomatik		Nødbeslag
El-sluttstykke rettvendt/omvendt funksjon	Låskasse med åpning via dørvrider og tilbakerømning via brannalarm	Ved rømning i henhold til SS-EN 179 og tilbakerømning via brannalarm
STEP 90 Preload	STEP 110 solenoidlås	STEP Exit nødbeslag
STEP 90 Preload	STEP 120 solenoidlås	STEP Exit nødbeslag

Relevante låsprodukter uten dørautomatik		Nødbeslag
Låskasse med åpning via dørvrider og tilbakerømning via brannalarm		Ved rømning i henhold til SS-EN 179 og tilbakerømning via brannalarm
STEP 110 solenoidlås		STEP Exit nødbeslag
STEP 120 solenoidlås		STEP Exit nødbeslag

Døren kan alltid åpnes fra innsiden og låser etter hver passering, selv om nødbeslaget er benyttet. Personer som er i lokalene kan således alltid rømme ved behov, samtidig som uvedkommende ikke kan komme inn.

Dersom brannalarmen aktiveres blir el-sluttstykket strømløst. Døren kan da åpnes også fra utsiden, noe som innebærer at for eksempel redningspersonell kan komme seg inn.

Funksjonsbeskrivelse med dørautomatikk

Inngang

- Passering etter bruk av kode eller adgangsbrikke skjer via albuebryter eller dørvrider.

Alternativt:

- Passering dagtid skjer via albuebryter eller dørvrider. På kveldstid er kode eller adgangsbrikke påkrevd.

Utgang

- Utpassering skjer via dørvrider eller albuebryter.

Nødåpning

- Nødåpning skjer med dørvrider.

Alternativt:

- Nødåpning skjer med nødhandtak STEP Exit.

Tilbakerømning

- Tilbakerømning skjer via utvendig dørvrider etter aktivering av brannalarm som er koblet til STEP 110/STEP 120.

Brannskiller

- Løsningen kan benyttes sammen med godkjente dører i høyeste brannteknisk klasse E/EI 120.

Funksjonsbeskrivelse uten dørautomatikk

Inngang

- Passering etter bruk av kode eller adgangsbrikke skjer via dørvrider.

Alternativt:

Passering dagtid skjer via dørvrider. Kveldstid kreves gyldig kode eller adgangsbrikke.

Utgang

- Utpassering skjer via dørvrider.

Nødåpning

- Nødåpning skjer med dørvrider.

Alternativt:

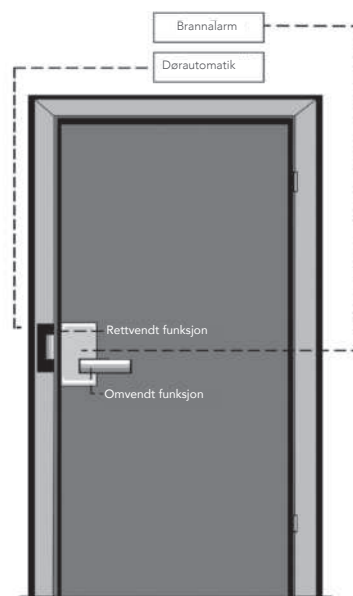
- Nødåpning skjer med nødhandtak STEP Exit.

Tilbakerømning

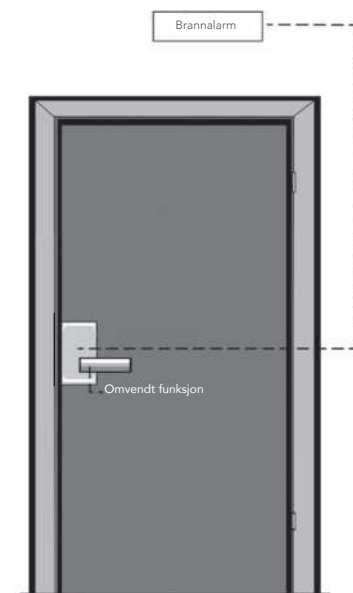
- Tilbakerømning skjer via utvendig dørvrider etter aktivering av brannalarm koblet til STEP 110/STEP 120.

Brannskiller

- Løsningen kan benyttes sammen med godkjente dører i høyeste brannteknisk klasse E/EI 120.



Med dørautomatik.



Uten dørautomatik.



Løsning for sikkerhetsdører

El-sluttstykket STEP 18 Secure™ i RC-utførelse er godkjent for bruk sammen med Stålprofils sikkerhetsdører i klasse RC3 og RC4, samt i Hellbergs dører i klasse RC3. Testene er utført hos RISE i henhold til standarden SS-EN 1627.

For at en dør skal være sertifisert, kreves det at den gjennomgår inngående tester sammen med dens beslag. Testene tilsvarer ulike typer av innbruddsforsøk og har til hensikt å vise at døren og dens beslag kan stå imot den type innbrudd som den er konstruert til å motstå.

Testene utføres på det Svenske uavhengige kontrollorganet RISE (tidligere SP) i henhold til standarden SS-EN 1627, som gjelder i Norge og Europa for klasseinndeling av dørens innbruddsklasse med monterte låsenheter.

- Klasse RC3 – døren og dens beslag står imot et innbruddsforsøk med 5 minutters aktivt angrep.
- Klasse RC4 – døren og dens beslag står imot et innbruddsforsøk med 10 minutters aktivt angrep.

STEP 18 Secure i RC-utførelse for sikkerhetsdører

STEP 18 Secure, med artikkelnummer i henhold til påfølgende side, er et forsterket el-sluttstykke utviklet spesielt for sikkerhetsdører. Det er testet og godkjent sammen med Stålprofils sikkerhetsdører klasse RC3 og RC4, samt med Hellbergs dører i RC3.



STEP
18
SECURE

Høy sikkerhet, driftssikkerhet og fleksibilitet med STEP 18 Secure

STEP 18 Secure kombinerer høy slitestyrke og innbruddsbeskyttelse med driftssikkerhet og fleksibilitet. Det er meget godt egnet for dører med høyfrekvent bruk og som skal låses mellom hver passering.

- STEP 18 Secure er FG-godkjent med FG nummer SS-1006/09
- El-sluttstykket kan benyttes i rettvendt funksjon kombinert med rømningsbeslag i lokaler med lave krav til rømning. I henhold til FG-240:2 tillattes rømningsbeslag som unntak for dør i rømningsvei (Se B1 klasse 2A og 2B, samt B2 i FG publikasjon FG-240:2).
- Les mer om regler for fysisk sikring i FG Skadeteknikk sine publikasjoner Elektroniske låsesystem - FG-240:2 og Låser - informasjon og krav FG-310:2
- El-sluttstykket kan benyttes i omvendt funksjon i lokaler med høye krav til rømning. Med forutsetning om at kabelen er skjult og ikke er tilgjengelig ved innbruddsforsøk. I henhold til Direktoratet for Byggkvalitet skal dør til rømning prosjekteres og utføres slik at den sikrer rask rømning og slik at det ikke oppstår fare for oppstuvning. STEP 18 Secure åpnes ved hjelp av rømningsdørterminal (nødbryter). Secure er utstyrt med STEP's unike listetrykkteknikk som gjør at døren kan låse opp, selv når den utsettes for trykk på opptil 500 kg. På dagtid kan rømningsveien også ivaretas ved at STEP 18 Secure låses opp mot en vesentlig funksjon i lokalet.
- For å ivareta brannskille kan døren utstyres med tilleggslås for falleinngrep.
- Skal dørmiljøet håndtere dørautomatikk kompletteres fallelåsen med valgfritt STEP el-sluttstykke. Dersom døren samtidig skal beholde de brannskillende egenskapene kreves et branngodkjent sluttstykke, eksempelvis et STEP 90 Preload eller STEP 60 Silent.

Bestykning

Reilesluttstykke STEP 18 Secure er spesielt tilpasset for montering sammen med mekanisk lås Assa 511.

Bestykning for Stålprofil

- For RC3 kreves STEP 18 Secure i stålprofilsystem 57000, 59000, 77000 eller 79000.
- For RC4 kreves to STEP 18 Secure i stålprofilsystem 57000, 59000, 77000 eller 79000.

Mange dørprodusenter produserer ståldører basert på stålprofilsystemet. Du finner de på www.stalprofil.se under seksjonen «Kontakt» og «Tillverkare i Sverige».

Bestykning for Hellbergs dörrar

- For RC3 kreves STEP 18 Secure i døren Hellbergs HI-SD-RC3.

Aktuelle låsprodukter

El-sluttstykke	Slagretning	Funksjon	Låskasse
ST180-AS*	Venstre	Rettvendt	Assa 511
ST180-BS*	Høyre	Rettvendt	Assa 511
ST181-AS* **	Venstre	Omvendt	Assa 511
ST181-BS* **	Høyre	Omvendt	Assa 511

* 24 V DC er standard. For 12 V DC legges "12" til, for eksempel ST180-AS12.

** Kabelen skal være skjult og skal ikke være tilgjengelig ved innbruddsforsøk.

Aktuelle montasjestolper

Montasjestolpe	Betegnelsen
ST1805-A	Plan forsterket stolpe, venstre. For stålprofilsystem.
ST1805-B	Plan forsterket stolpe, høyre. For stålprofilsystem.
ST1882-A	Plan forsterket stolpe, venstre. For Hellbergs HI-SD-RC3.
ST1882-B	Plan forsterket stolpe, høyre. For Hellbergs HI-SD-RC3.



Bildet viser STEP 18 Secure montert med Stålprofil i en test hos RISE.



Løsning for borettslag

STEP el-sluttstykker er utstyrt med en patentert listetrykks-teknikk som øker driftssikkerheten i alle type dørmiljøer. Takket være listetrykksteknikken, minimale dimensjoner og høy kvalitet er produktene i Preloadserien spesielt godt egnet for montering i borettslag.

I mange borettslag er det et vanlig problem at døren etter en stund begynner å kile seg fast. Det fører ofte til at en vaktmester eller servicepersonell må rykke ut i tide og utide for feilsøking og justering for å gjenopprette dørens opprinnelige funksjon.

Årsaken til denne type driftsstopp kan være forårsaket av mange ulike kilder, eksempelvis:

- At døren har blitt litt skjev
- Trykk oppstår fra tetningsterskler
- Snø eller grus ligger på terskelen
- Temperaturforskjeller på innsiden respektive utsiden av døren
- Dørautomatikken synkroniserer ikke riktig med låsingen

Driftssikkerhet som fungerer i virkeligheten

For å forhindre denne type problemer er alle STEP's el-sluttstykker utstyrt med en unik listetrykksteknikk. Den patenterte tekniske løsningen sørger for at døren kan fungere normalt, selv om den utsettes for trykk, uansett hva som forårsaker trykket.



STEP

PRELOAD SERIES

STEP Preload et bra valg for borettslag

Preload-serien består av seks el-sluttstykker som egner seg for dørmiljøer med normale sikkerhetskrav, noe som er dekkende for de aller fleste borettslag.

Driftssikre konstruksjoner med minimale dimensjoner

Samtlige el-sluttstykker i Preload-serien har en høy bruddstyrke og er testet for å tåle høy åpningsfrekvens. Det er de driftssikre konstruksjonene med minimale dimensjoner og en høy andel rustfritt stål som gir produktene høy korrosjonsbeskyttelse. Disse egenskapene i kombinasjon med listetrykksteknikken gjør STEP Preload meget godt egnet for montasje i alle type dørmiljøer i borettslag som hovedentredører, forrom, vaskerom, sykkelrom og i andre fellesdører.

STEP 30 Preload - Med små dimensjoner passer det i eksisterende uttak for enkle sluttstykker.

STEP 40 Preload - Ordinær låsing for normale sikkerhetskrav.

STEP 90 Preload - Markedets minste brannklassifiserte el-sluttstykke.

STEP 48 Preload - El-sluttstykke med fast uttak for hakereileingrep.

STEP 98 Preload - Brannklassifisert el-sluttstykke med fast uttak for hakereileingrep.

STEP 92 Preload - Doble sluttstykkefaller for dører med dørautomatikk.

STEP 60 Silent øker innbruddsikkerheten

I de tilfeller det er behov for å øke sikkerheten ytterligere, for eksempel i boddører eller sykkelrom, er STEP 60 Silent et godt egnet alternativ. Dette kraftige el-sluttstykket er utstyrt med mikrobryter, og en elektrisk styrt sjokkbeskyttelse, samt en høyere bruddstyrke som gir en høyere innbruddsikkerhet.

Ved behov kan dørmiljøet kompletteres med STEP brytskydd.

Montasjestolper og tilbehør

Til el-sluttstykket finnes et bredt utvalg av montasjestolper i rustfritt stål for alle type dørkarmer. Vi utvikler stadig vårt sortiment av montasjestolper og annet tilbehør så det alltid skal finnes en riktig løsning.

STEP i borettslag og sameie

Vi har en lang rekke fornøyde kunder i borettslag og sameier over hele landet. En rekke STEP elektriske sluttstykker benyttes i flere ulike dørmiljøer. Blant annet i korridorer, trapperom og garasjer, er viktige i forbindelse med brann, rømning og ikke minst sikkerhet. Standardisering av løsninger gir en rekke fordeler ved montasje, drift og vedlikehold.



STEP 30 Preload



STEP 40 og 90 Preload



STEP 48 og 98 Preload



STEP 92 Preload



STEP 60 Silent

Stolpesortiment

Når det må fungere.



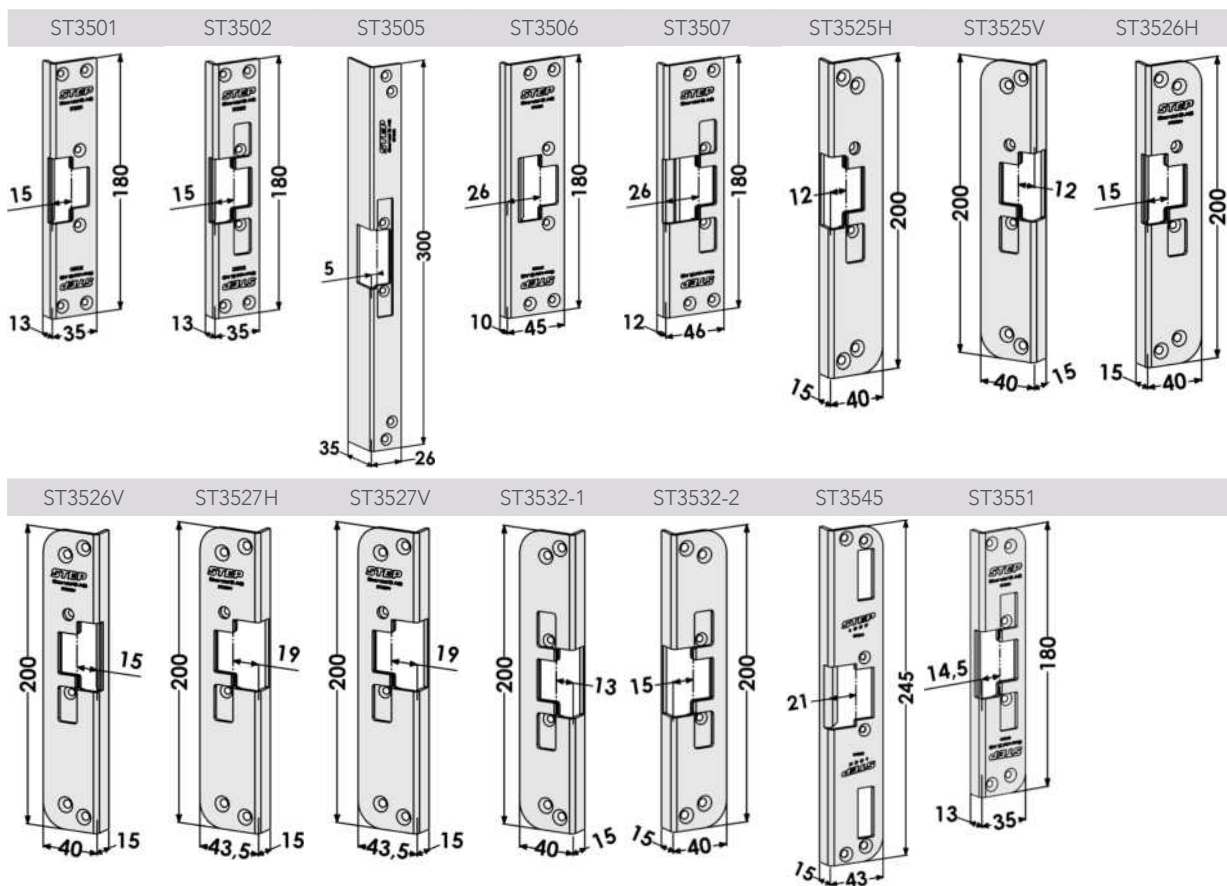
Montasjestolper og tilbehør

Her finner du et utvalg av de ordinære montasjestolpene som finnes for respektive el-sluttstykker. Vi utvikler stadig vårt sortiment og du finner alltid de seneste oppdateringene på vår webside. Kontakt oss gjerne om du har behov for hjelp.

Montasjestolper og tilbehør til STEP 30 Preload

Vinklede montasjestolper i rustfritt stål til STEP 30 Preload

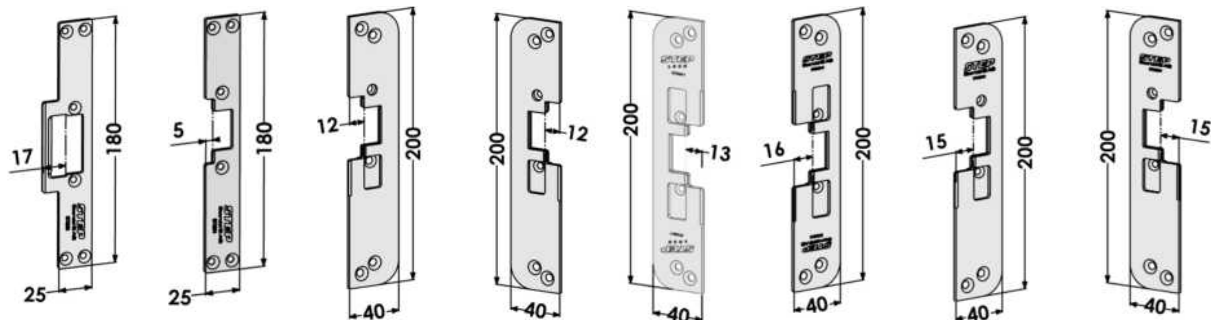
Artikelnr.	Betegnelse	Mål	Leppemål
ST3501	Vinklet stolpe tilsvarende 510.	180x35x13	15 mm
ST3502	Vinklet stolpe tilsvarende 511.	180x35x13	15 mm
ST3505	Vinklet stolpe tilsvarende 512.	300x26x35	5 mm
ST3506	Vinklet stolpe tilsvarende 520.	180x46x10	26 mm
ST3507	Vinklet stolpe tilsvarende 521.	180x46x12	26 mm
ST3525H	Vinklet stolpe tilsvarende sikkerhetssluttstykke 1887-1.	200x40x15	12 mm
ST3525V	Vinklet stolpe tilsvarende sikkerhetssluttstykke 1887-1.	200x40x15	12 mm
ST3526H	Vinklet stolpe tilsvarende sikkerhetssluttstykke 1887-2.	200x40x15	15 mm
ST3526V	Vinklet stolpe tilsvarende sikkerhetssluttstykke 1887-2.	200x40x15	15 mm
ST3527H	Vinklet stolpe tilsvarende sikkerhetssluttstykke 1887-3.	200x40x15	19 mm
ST3527V	Vinklet stolpe tilsvarende sikkerhetssluttstykke 1887-3.	200x45x15	19 mm
ST3532-1	Vinklet stolpe. Tilsvarende sikkerhetssluttstykke 1487-1.	200x40x15	13 mm
ST3532-2	Vinklet stolpe. Tilsvarende sikkerhetssluttstykke 1487-2.	200x40x15	15 mm
ST3545	Vinklet stolpe i syrefast stål. Tilpasset for MSL DIN 1953.	245x43x15	21 mm
ST3551	Vinklet stolpe tilsvarende 511T.	180x35x13	14,5 mm



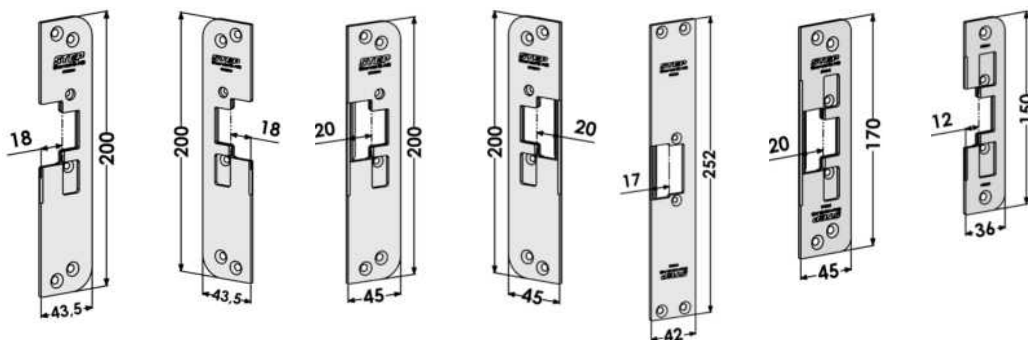
Plane montasjestolper i rustfritt stål til STEP 30 Preload

Artikelnr.	Betegnelse	Mål	Leppemål
ST3503	Plan stolpe tilsvarende 507.	180x25	17 mm
ST3504	Plan stolpe tilsvarende 505.	180x25	5 mm
ST3508	Plan stolpe tilsvarende 528.	252x42	17 mm
ST3528H	Plan stolpe tilsvarende sikkerhetssluttstykke 1887-1.	200x40	12 mm
ST3528V	Plan stolpe tilsvarende sikkerhetssluttstykke 1887-1.	200x40	12 mm
ST3529-1	Plan stolpe tilsvarende sikkerhetssluttstykke 1487-1.	200x40	13 mm
ST3529-2	Plan stolpe tilsvarende sikkerhetssluttstykke 1487-2.	200x40	16 mm
ST3535H	Plan stolpe tilsvarende sikkerhetssluttstykke 1887-2.	200x40	15 mm
ST3535V	Plan stolpe tilsvarende sikkerhetssluttstykke 1887-2.	200x40	15 mm
ST3536H	Plan stolpe tilsvarende sikkerhetssluttstykke 1887-3.	200x40	18 mm
ST3536V	Plan stolpe tilsvarende sikkerhetssluttstykke 1887-3.	200x40	18 mm
ST3537V	Plan stolpe tilsvarende sikkerhetssluttstykke 1887-4.	200x40	20 mm
ST3537H	Plan stolpe tilsvarende sikkerhetssluttstykke 1887-4.	200x40	20 mm
ST3540	Plan stolpe.	170x45	20 mm
ST3541	Plan stolpe tilsvarende standardsluttstykke 1264-1.	150x36	12 mm

ST3503 ST3504 ST3528H ST3528V ST3529-1 ST3529-2 ST3535H ST3535V

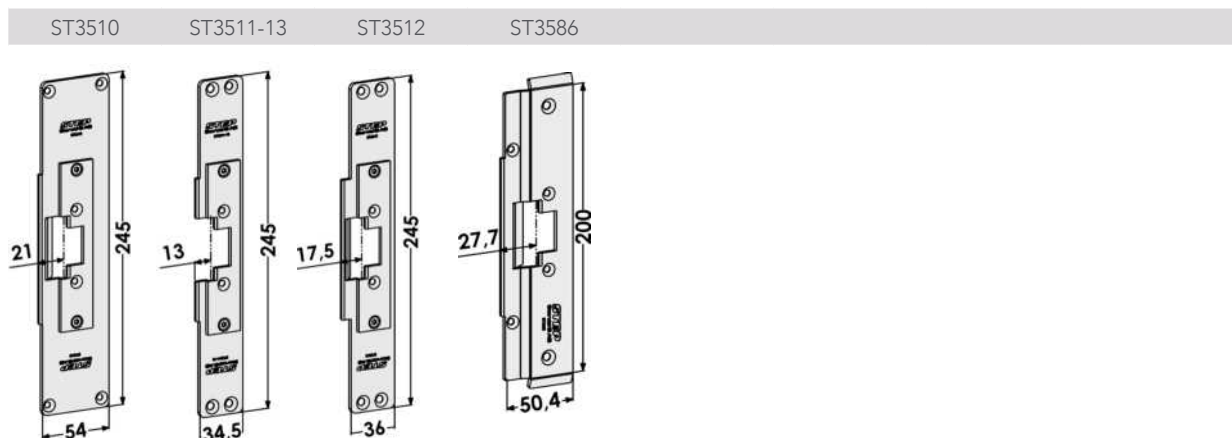


ST3536H ST3536V ST3537H ST3537V ST3508 ST3540 ST3541



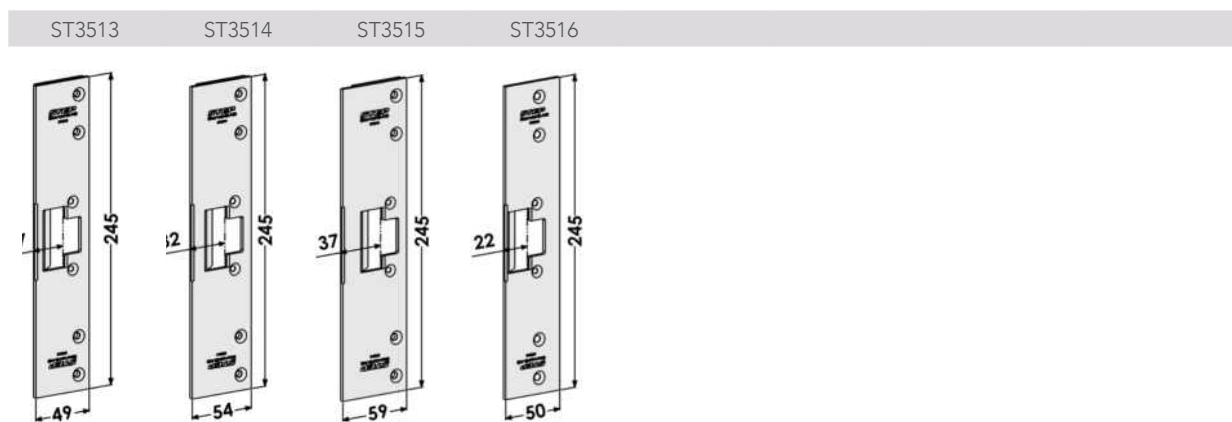
Montasjestolper i rustfritt stål tilpasset for Sapa profilsystem

Artikelnr.	Betegnelse	Mål	Leppemål
ST3510	Stolpe tilpasset Sapa 2074.	245x54	21 mm
ST3511-13	Stolpe tilpasset Sapa 2050.	245x34,5	13 mm
ST3512	Stolpe tilpasset Sapa 2060.	245x36	17,5 mm
ST3586	Stolpe tilpasset Sapa 2086.	200x50,4	27,7 mm



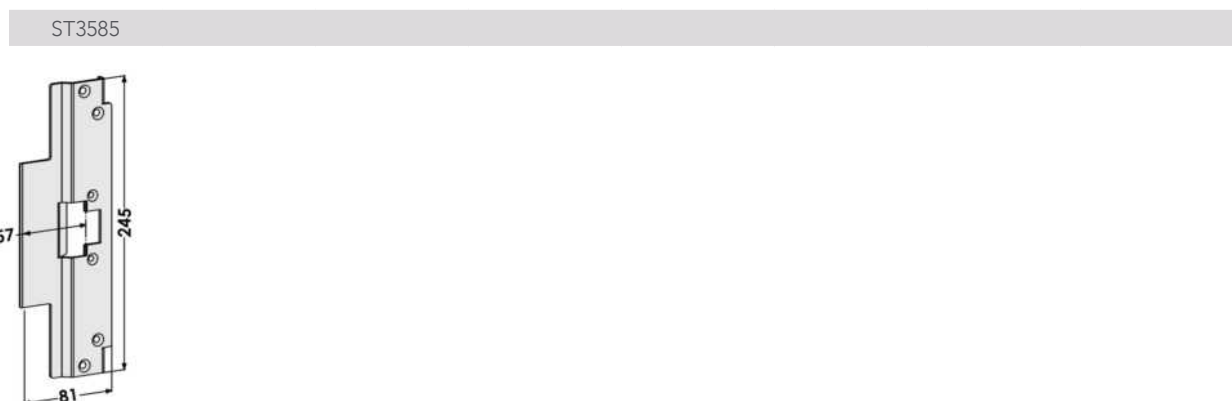
Montasjestolper i rustfritt stål tilpasset for Schüco profilsystem

Artikelnr.	Betegnelse	Mål	Leppemål
ST3513	Stolpe tilpasset Schüco ADS 65.	245x49	27 mm
ST3514	Stolpe tilpasset Schüco ADS 70.	245x54	32 mm
ST3515	Stolpe tilpasset Schüco ADS 75.	245x59	37 mm
ST3516	Stolpe tilpasset Schüco ADS 80.	245x50	22 mm



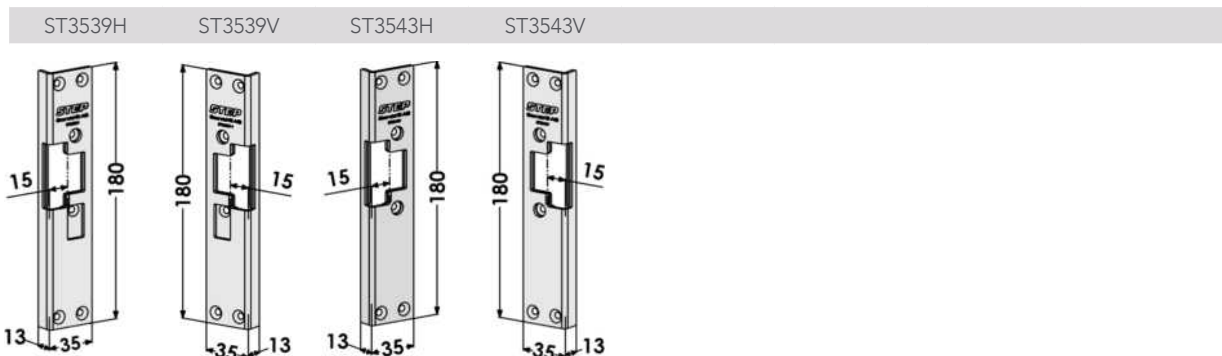
Montasjestolper i rustfritt stål tilpasset for Aluprof profilsystem

Artikelnr.	Betegnelse	Mål	Leppemål
ST3585	Stolpe tilpasset Aluprof MB-104.	245x81	57 mm



Montasjestolper for utskifting i rustfritt stål til STEP 30 Preload

Artikelnr.	Betegnelsen	Mål	Leppemål
ST3539H	Stolpe høyre, for utskifting fra Connect fallelås til Modul fallelås med eksisterende uttak i karmen for eksempelvis stolpe 511.	180x35x13	15 mm
ST3539V	Stolpe venstre, for utskifting fra Connect fallelås til Modul fallelås med eksisterende uttak i karmen for eksempelvis stolpe 511.	180x35x15	15 mm
ST3543H	Stolpe høyre, for utskifting fra Connect fallelås til Modul fallelås med eksisterende uttak i karmen for eksempelvis stolpe 511. For lås med enfalle.	180x35x15	15 mm
ST3543V	Stolpe venstre, for utskifting fra Connect fallelås til Modul fallelås med eksisterende uttak i karmen for eksempelvis stolpe 511. For lås med enfalle.	180x35x15	15 mm



Mekanisk innsats i rustfritt stål

Artikelnr.	Betegnelsen	Mål	Leppemål
ST3076	Mekanisk innsats som kan brukes i stedet for el-sluttstykke for å oppnå en mekanisk funksjon. Kan monteres sammen med alle STEP 30 Preload stolper.	99x20,5x28	

ST3076



Halogenfri tilkoblingskabel

Artikelnr.	Betegnelsen
ST4016	Halogenfri tilkoblingskabel, 7 m til STEP 30/40/90/48/98 Preload.
ST4016-10	Halogenfri tilkoblingskabel, 10 m til STEP 30/40/90/48/98 Preload.

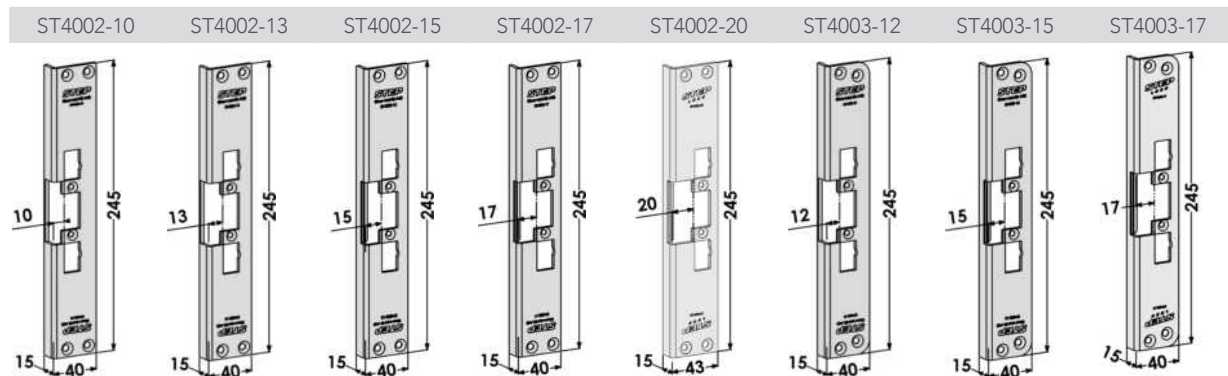
Skruesett

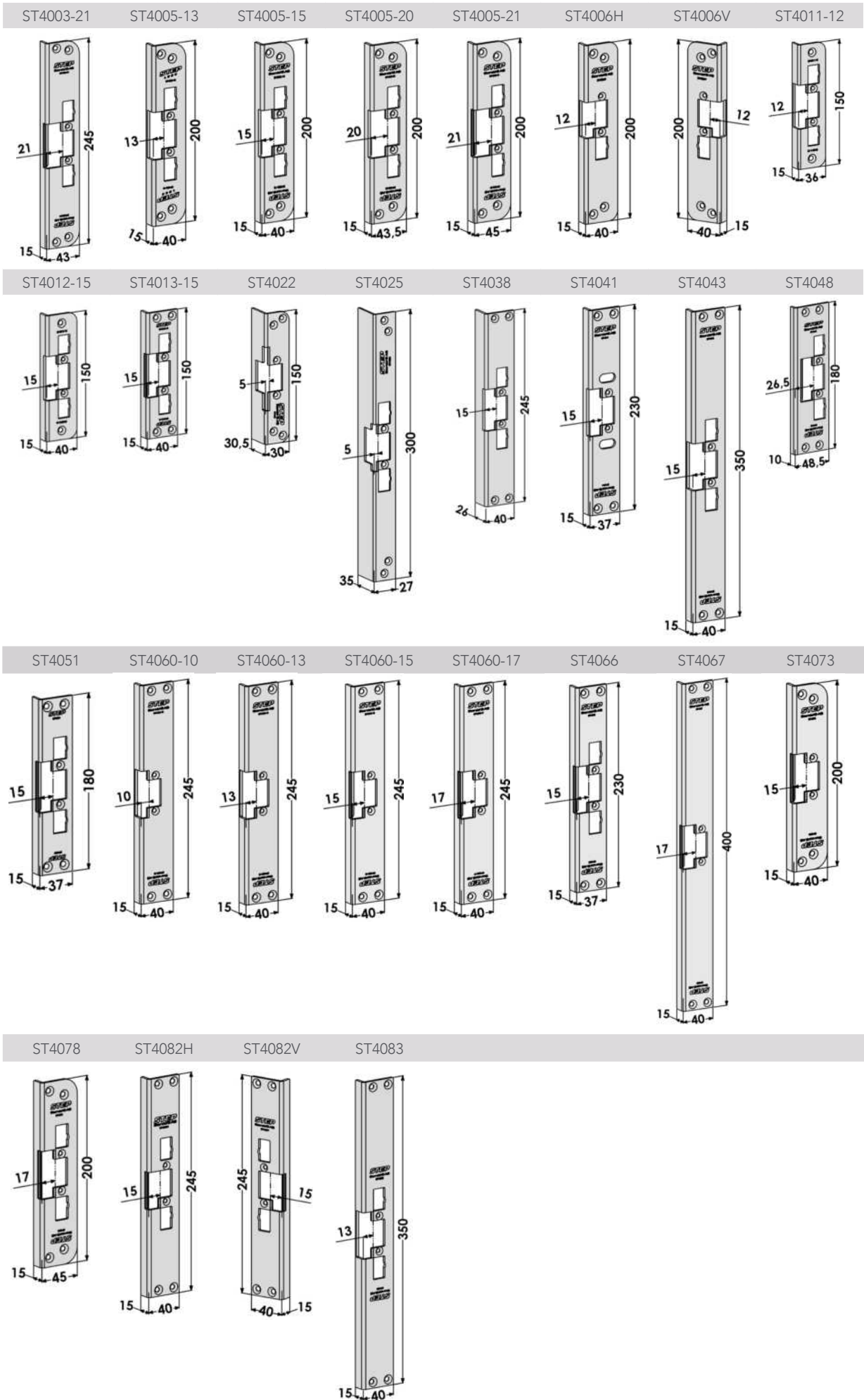
Artikelnr.	Betegnelsen
ST4090S	Skruesett til STEP 30/40/90/48/98 Preload.

Montasjestolper og tilbehør til STEP 40/90/48/98 Preload

Vinklede montasjestolper i rustfritt stål til STEP 40/90/48/98 Preload

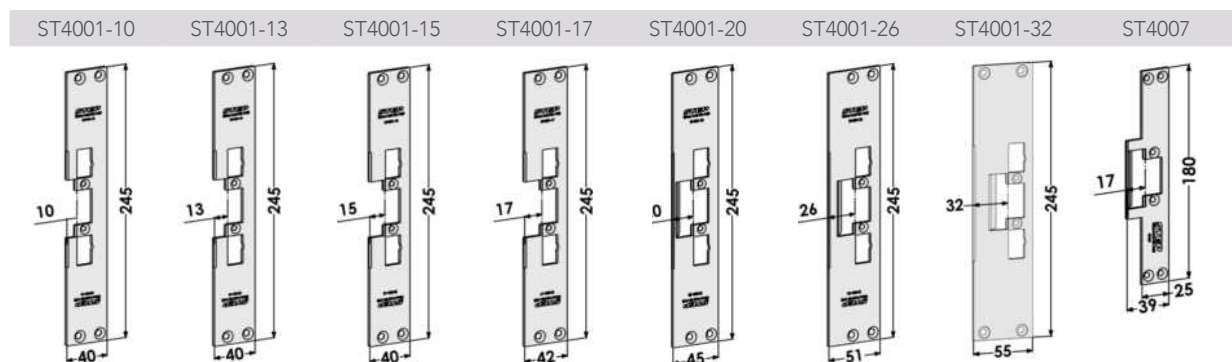
Artikelnr.	Betegnelse	Mål	Leppemål
ST4002-10	Vinklet stolpe.	245x40x15	10 mm
ST4002-13	Vinklet stolpe tilsvarende ST6514.	245x40x15	13 mm
ST4002-15	Vinklet stolpe tilsvarende ST6504/730.	245x40x15	15 mm
ST4002-17	Vinklet stolpe.	245x40x15	17 mm
ST4002-20	Vinklet stolpe.	245x40x15	20 mm
ST4003-12	Vinklet stolpe tilsvarende ST6518/730T.	245x40x15	12 mm
ST4003-15	Vinklet stolpe tilsvarende ST6515/730T.	245x40x15	15 mm
ST4003-17	Vinklet stolpe.	245x40x15	17 mm
ST4003-21	Vinklet stolpe tilsvarende med runde hjørner.	245x43x15	21 mm
ST4005-13	Vinklet stolpe tilsvarende sikkerhetssluttstykke 1487-1.	200x40x15	13 mm
ST4005-15	Vinklet stolpe tilsvarende sikkerhetssluttstykke 1487-2.	200x40x15	15 mm
ST4005-20	Vinklet stolpe tilsvarende sikkerhetssluttstykke 1487-3.	200x43,5x15	20 mm
ST4005-21	Vinklet stolpe tilsvarende sikkerhetssluttstykke 1487-4.	200x45x15	21 mm
ST4006H	Vinklet stolpe høyre for Modul tilsvarende sikkerhetssluttstykke 1887-1.	200x40x15	12 mm
ST4006V	Vinklet stolpe venstre for Modul tilsvarende sikkerhetssluttstykke 1887-1.	200x40x15	12 mm
ST4011-12	Vinklet stolpe runde hjørner tilsvarende standardsluttstykke 1264.	150x36x15	12 mm
ST4012-15	Vinklet stolpe runde hjørner.	150x40x15	15 mm
ST4013-15	Vinklet stolpe.	150x40x15	15 mm
ST4022	Vinklet stolpe.	150x30x30,5	5 mm
ST4025	Vinklet stolpe tilsvarende stolpe 512.	300x27x35	5 mm
ST4038	Vinklet stolpe tilsvarende 725.	245x40x26	15 mm
ST4041	Vinklet stolpe for enfalle tilsvarende ST6508/824.	230x37x15	15 mm
ST4043	Vinklet stolpe tilpasset skadet dørkarm eller der uttak for annet el-sluttstykke er gjort. For en- og tofallelås Modul eller Connect.	350x40x15	15 mm
ST4048	Vinklet stolpe.	180x48,5x10	26,5 mm
ST4051	Vinklet stolpe.	180x37x15	15 mm
ST4060-10	Vinklet stolpe.	245x40x15	10 mm
ST4060-13	Vinklet stolpe.	245x40x15	13 mm
ST4060-15	Vinklet stolpe tilsvarende 732. Erstatte ST4046.	245x40x15	15 mm
ST4060-17	Vinklet stolpe.	245x40x15	17 mm
ST4066	Vinklet stolpe for tofalle tilsvarende ST6508/824.	230x37x15	15 mm
ST4067	Vinklet stolpe.	400x40x15	17 mm
ST4073	Vinklet stolpe med samme yttermål som sikkerhetssluttstykke 1487-2 for Connect-lås men med vinkel. For lås med enfalle.	200x40x15	15 mm
ST4078	Vinklet stolpe med runde hjørner for en- og tofallelås Connect eller Modul.	200x45x15	17 mm
ST4082H	Vinklet stolpe høyre.	245x40x15	15 mm
ST4082V	Vinklet stolpe venstre.	245x40x15	15 mm
ST4083	Vinklet stolpe. Tilsvarende ST4043 men med 13 mm leppemål.	350x40x15	13 mm

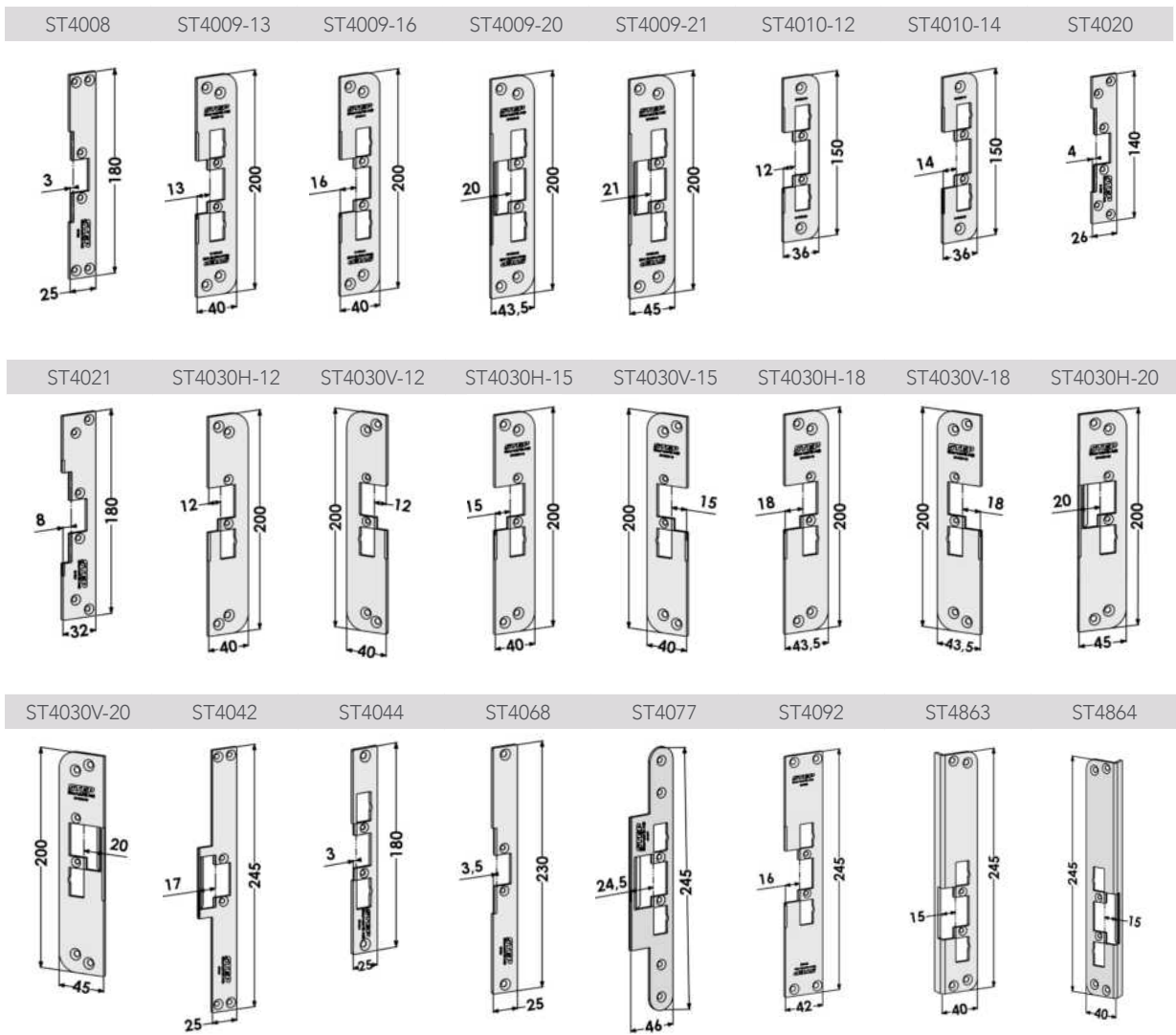




Plane montasjestolper i rustfritt stål til STEP 40/90/48/98 Preload

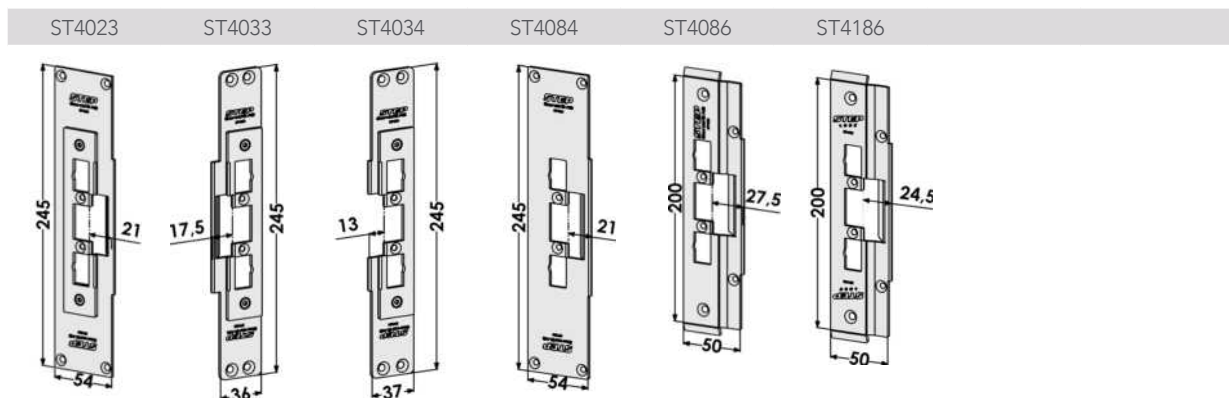
Artikelnr.	Betegnelse	Mål	Leppemål
ST4001-10	Plan stolpe.	245x40	10 mm
ST4001-13	Plan stolpe.	245x40	13 mm
ST4001-15	Plan stolpe tilsvarende ST6505/731-15.	245x40	15 mm
ST4001-17	Plan stolpe tilsvarende ST6558/731-17.	245x42	17 mm
ST4001-20	Plan stolpe tilsvarende ST6559/731-20.	245x45	20 mm
ST4001-26	Plan stolpe tilsvarende ST6510/731-26.	245x51	26 mm
ST4001-32	Plan stolpe.	245x55	32 mm
ST4007	Plan stolpe.	180x25	17 mm
ST4008	Plan stolpe.	180x25	3 mm
ST4009-13	Plan stolpe tilsvarende sikkerhetssluttstykke 1487-1.	200x40	13 mm
ST4009-16	Plan stolpe tilsvarende sikkerhetssluttstykke 1487-2.	200x40	16 mm
ST4009-20	Plan stolpe tilsvarende sikkerhetssluttstykke 1487-3.	200x43,5	20 mm
ST4009-21	Plan stolpe tilsvarende sikkerhetssluttstykke 1487-4.	200x45	21 mm
ST4010-12	Plan stolpe tilsvarende standardsluttstykke 1264-1.	150x36	12 mm
ST4010-14	Plan stolpe tilsvarende ST4010-12 men med 14 mm i leppemål.	150x36	14 mm
ST4020	Plan stolpe.	140x26	4 mm
ST4021	Plan stolpe.	180x32	8 mm
ST4030H-12	Plan stolpe tilsvarende sikkerhetssluttstykke 1887-1.	200x40	12 mm
ST4030V-12	Plan stolpe tilsvarende sikkerhetssluttstykke 1887-1.	200x40	12 mm
ST4030H-15	Plan stolpe tilsvarende sikkerhetssluttstykke 1887-2.	200x40	15 mm
ST4030V-15	Plan stolpe tilsvarende sikkerhetssluttstykke 1887-2.	200x40	15 mm
ST4030H-18	Plan stolpe tilsvarende sikkerhetssluttstykke 1887-3.	200x43,5	18 mm
ST4030V-18	Plan stolpe tilsvarende sikkerhetssluttstykke 1887-3.	200x43,5	18 mm
ST4030H-20	Plan stolpe tilsvarende sikkerhetssluttstykke 1887-4.	200x45	20 mm
ST4030V-20	Plan stolpe tilsvarende sikkerhetssluttstykke 1887-4.	200x45	20 mm
ST4042	Plan stolpe.	245x25	17 mm
ST4044	Plan stolpe.	180x25	3 mm
ST4068	Plan stolpe tilsvarende 823.	230x25	3,5 mm
ST4077	Plan stolpe for en- og tofallelås.	245x46	24,5 mm
ST4092	Plan stolpe.	245x42	16 mm
ST4863	For utskifting fra sylindrefalle til vriderfalle høyre eller fra vriderfalle til sylindrefalle venstre.	245x40	15 mm
ST4864	For utskifting fra sylindrefalle til vriderfalle venstre eller fra vriderfalle til sylindrefalle høyre.	245x40	15 mm





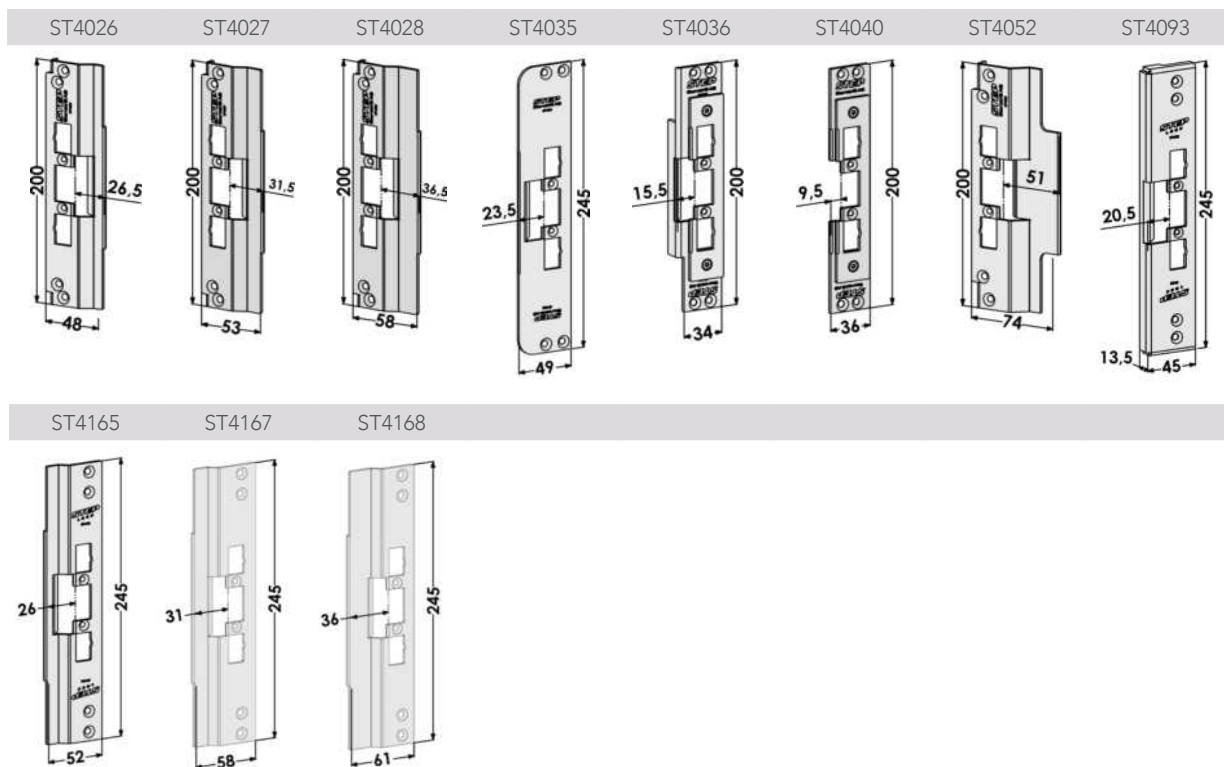
Montasjestolper i rustfritt stål tilpasset for Sapa profilsystem

Artikelnr.	Betegnelse	Mål	Leppemål
ST4023	Stolpe tilpasset for Sapa 2074.	245x54	21 mm
ST4033	Stolpe tilpasset for Sapa 2060.	245x34	17,5 mm
ST4034	Stolpe tilpasset for Sapa 2050.	245x34	13 mm
ST4084	Stolpe tilpasset for Sapa 2074 enkelstolpe.	245x54	21 mm
ST4086	Stolpe tilpasset for Sapa 2086.	200x50	27,5 mm
ST4186	Stolpe tilpasset for Sapa 2086.	200x50	24,5 mm



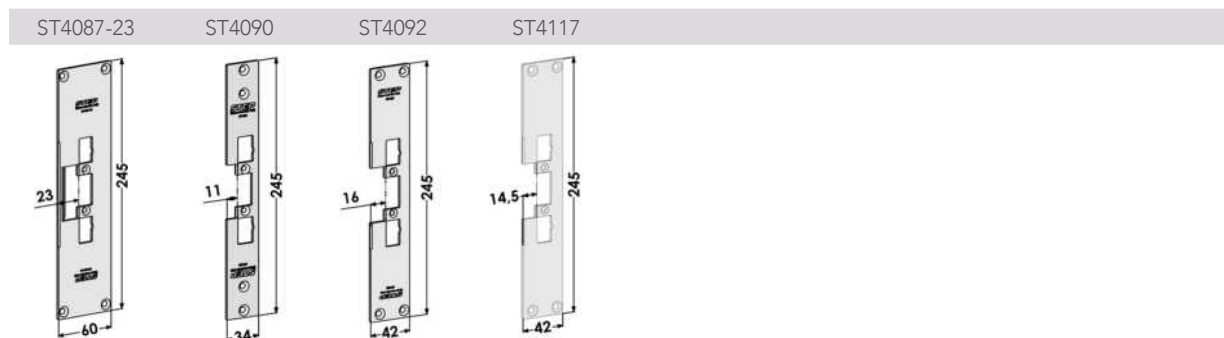
Montasjestolper i rustfritt stål tilpasset for Schüco profilsystem

Artikelnr.	Betegnelse	Mål	Leppemål
ST4026	Stolpe tilpasset for Schüco ADS 65HD.	200x48	26,5 mm
ST4027	Stolpe tilpasset for Schüco ADS 70HD.	200x53	31,5 mm
ST4028	Stolpe tilpasset for Schüco ADS 75HD.	200x58	36,5 mm
ST4035	Stolpe tilpasset for Schüco ADS 80FR.	245x49	23,5 mm
ST4036	Stolpe tilpasset for Schüco ADS 65NI.	200x34	15,5 mm
ST4040	Stolpe tilpasset for Schüco ADS 50NI.	200x36	9,5 mm
ST4052	Stolpe tilpasset for Schüco ADS 90SI.	200x74	51 mm
ST4093	Stolpe tilpasset for Schüco ADS Simply Smart 75 og AD UP 75.	245x45x13,5	20,5 mm
ST4165	Stolpe tilpasset for Schüco ADS 65 HD.	245x52	26 mm
ST4167	Stolpe tilpasset for Schüco ADS 70 HD.	245x58	31 mm
ST4168	Stolpe tilpasset for Schüco ADS 75 HD.HI.	245x61	36 mm



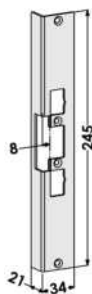
Montasjestolper i rustfritt stål tilpasset for Jansen profilsystem

Artikelnr.	Betegnelse	Mål	Leppemål
ST4087-23	Plan stolpe tilpasset for Jansen Janisol HI.	245x60	23 mm
ST4090	Plan stolpe tilpasset for Jansen Economy 50.	245x34	11 mm
ST4092	Plan stolpe tilpasset for Jansen Janisol 2.	245x42	16 mm
ST4117	Plan stolpe tilpasset for Jansen Janisol 2 og Economy 60.	245x42	14,5 mm



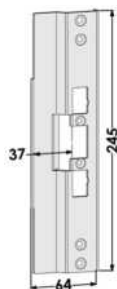
Montasjestolper i rustfritt stål tilpasset for DanDoor profilsystem

Artikelnr.	Betegnelse	Mål	Leppemål
ST4099	Vinklet stolpe tilpasset for DanDoors.	245x34x21	8 mm
ST4099			



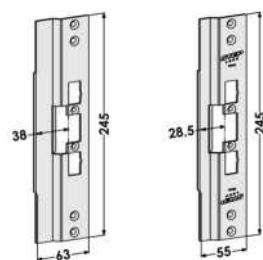
Montasjestolper i rustfritt stål tilpasset for Aluprof profilsystem

Artikelnr.	Betegnelse	Mål	Leppemål
ST4118	Stolpe tilpasset Aluprof MB-86.	245x64	37 mm
ST4118			



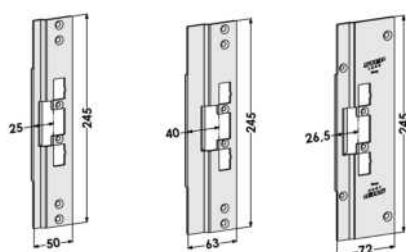
Montasjestolper i rustfritt stål tilpasset for Reynaers profilsystem

Artikelnr.	Betegnelse	Mål	Leppemål
ST4080	Stolpe tilpasset for Reynaers ML8.	245x63	38 mm
ST4142	Stolpe tilpasset fo Reynaers CS77.	245x55	28,5 mm
ST4080 ST4142			



Montasjestolper i rustfritt stål tilpasset for Morad profilsystem

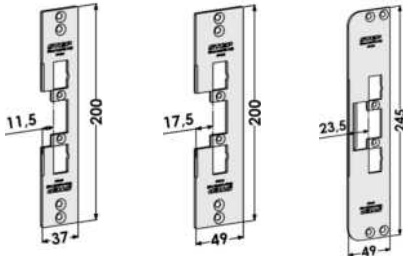
Artikelnr.	Betegnelse	Mål	Leppemål
ST4127	Stolpe tilpasset for Morad AC-62.	245x50	25 mm
ST4128	Stolpe tilpasset for Morad AC-77.	245x63	40 mm
ST4129	Stolpe tilpasset for Morad AC-83.	245x72	26,5 mm
ST4127 ST4128 ST4129			



Montasjestolper i rustfritt stål tilpasset for Wicona profilsystem

Artikelnr.	Betegnelse	Mål	Leppemål
ST4031	Stolpe tilpasset for Wicona 65 Evo.	200x37	11,5 mm
ST4032	Stolpe tilpasset for Wicona 75 Evo.	200x49	17,5 mm
ST4035	Stolpe tilpasset for Wicona 65 N.	245x49	23,5 mm

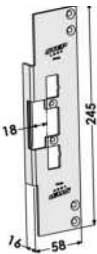
ST4031 ST4032 ST4035



Montasjestolper i rustfritt stål tilpasset for Purso profilsystem

Artikelnr.	Betegnelse	Mål	Leppemål
ST4178	Stolpe tilpasset for Purso LK78H. Erstatte ST4079.	245x56x16	18 mm

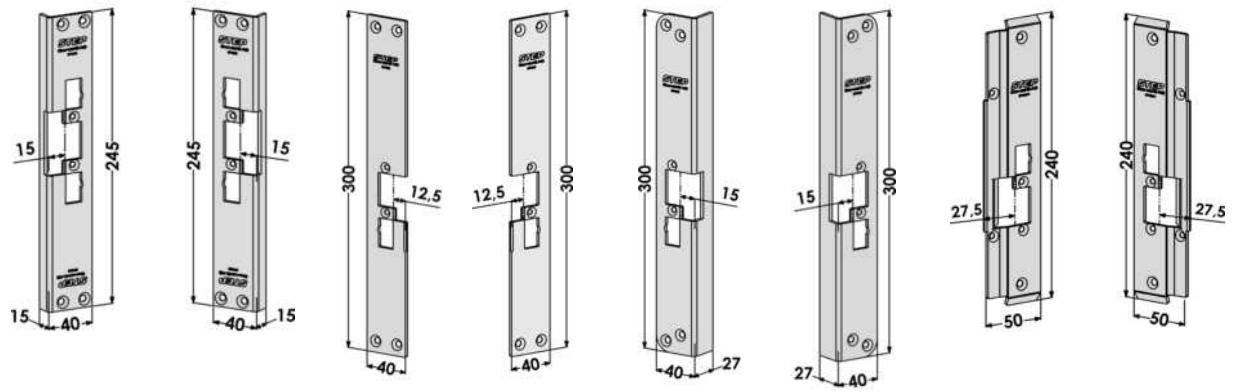
ST4178



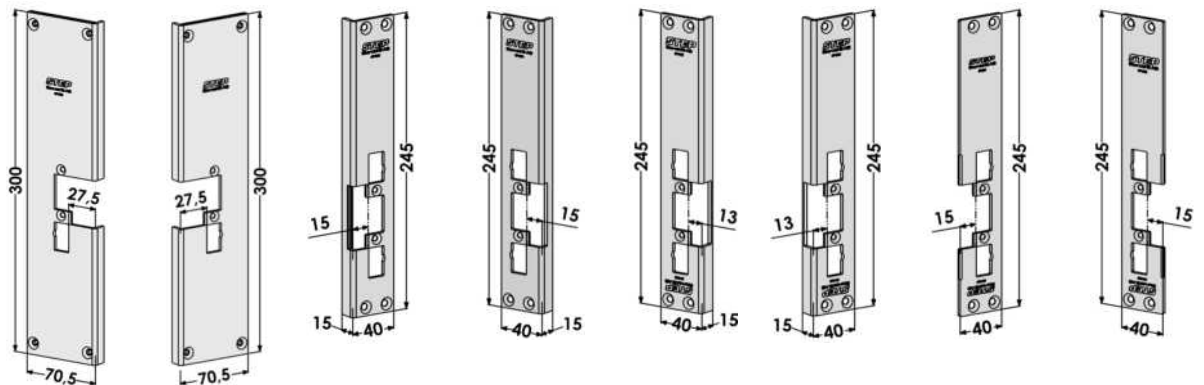
Montasjestolper for utskifting i rustfritt stål til STEP 40/90/48/98 Preload

Artikelnr.	Betegnelse	Mål	Leppemål
ST4049	Vinklet stolpe for utskifting fra Modul til Connect venstre eller utskifting fra Connect til Modul høyre, med eksisterende uttak i karmen for ST4002-15, ST6504 eller 730.	245x40x15	15 mm
ST4050	Vinklet stolpe for utskifting fra Modul til Connect høyre eller utskifting fra Connect til Modul venstre, med eksisterende uttak i karmen for ST4002-15, ST6504 eller 730.	245x40x15	15 mm
ST4055	Plan stolpe venstre som erstatter ST183-A, ST283-A.	300x40	12,5 mm
ST4056	Plan stolpe høyre som erstatter ST183-B, ST283-B.	300x40	12,5 mm
ST4057	Vinklet stolpe venstre som erstatter ST184-A, ST284-A.	300x40x27	15 mm
ST4058	Vinklet stolpe høyre som erstatter ST184-B, ST284-B.	300x40x27	15 mm
ST4081H	Plan stolpe høyre. Erstatte ST6586. Tilpasset for bytte fra sylindrefalle til vriderfalle.	240x50	27,5 mm
ST4081V	Plan stolpe venstre. Erstatte ST6586. Tilpasset for bytte fra sylindrefalle til vriderfalle.	240x50	27,5 mm
ST4096	Stolpe venstre som erstatter ST1886-A.	300x70,5	27,5 mm
ST4097	Stolpe høyre som erstatter ST1886-B.	300x70,5	27,5 mm
ST4853	Vinklet stolpe for utskifting fra sylindrefalle til vriderfalle høyre eller fra vriderfalle til sylindrefalle venstre, med eksisterende uttak i karmen for ST4002-15, ST6504 eller 730.	245x40x15	15 mm
ST4854	Vinklet stolpe for utskifting fra sylindrefalle til vriderfalle venstre eller fra vriderfalle til sylindrefalle høyre, med eksisterende uttak i karmen for ST4002-15, ST6504 eller 730.	245x40x15	15 mm
ST4855	Vinklet stolpe for utskifting fra sylindrefalle til vriderfalle venstre eller fra vriderfalle til sylindrefalle høyre, med eksisterende uttak i karmen for ST4002-13 eller ST6514.	245x40x15	13 mm
ST4856	Vinklet stolpe for utskifting fra sylindrefalle til vriderfalle høyre eller fra vriderfalle til sylindrefalle venstre, med eksisterende uttak i karmen for ST4002-13 eller ST6514.	245x40x15	13 mm
ST4857	Plan stolpe for utskifting fra sylindrefalle til vriderfalle høyre eller fra vriderfalle til sylindrefalle venstre, med eksisterende uttak i karmen for ST4001-15, ST6505 eller 731.	245x40	15 mm
ST4858	Plan stolpe for utskifting fra sylindrefalle til vriderfalle venstre eller fra vriderfalle til sylindrefalle høyre, med eksisterende uttak i karmen for ST4001-15, ST6505 eller 731.	245x40	15 mm
ST4862H	Vinklet stolpe for utskifting fra sylindrefalle til vriderfalle høyre, med eksisterende uttak i karmen for ST4082.	245x40x15	15 mm
ST4862V	Vinklet stolpe for utskifting fra sylindrefalle til vriderfalle venstre, med eksisterende uttak i karmen for ST4082.	245x40x15	15 mm

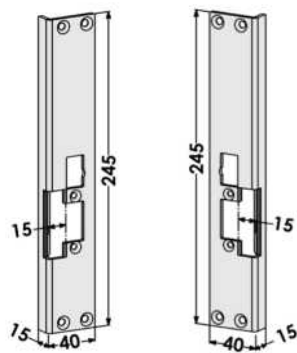
ST4049 ST4050 ST4055 ST4056 ST4057 ST4058 ST4081H ST4081V



ST4096 ST4097 ST4853 ST4854 ST4855 ST4856 ST4857 ST4858



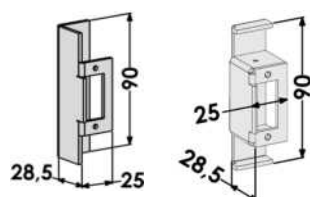
ST4862H ST4862H



Mekanisk innsats i rustfritt stål

Artikelnr.	Betegnelsen	Mål	Leppemål
ST4076	Mekanisk innsats som kan brukes i stedet for el-sluttstykke for å oppnå en mekanisk funksjon. Kan monteres sammen med alle STEP 40/90/48/98 Preload stolper.	90x25x28,5	
ST4876	Mekanisk innsats som kan brukes i stedet for el-sluttstykke for å oppnå en mekanisk funksjon. Tilpasset for bruk sammen med STEP reileindikering ST4880. Kan monteres sammen med alle STEP 40/90/48/98 Preload stolper.	90x25x28,5	

ST4076 ST4876



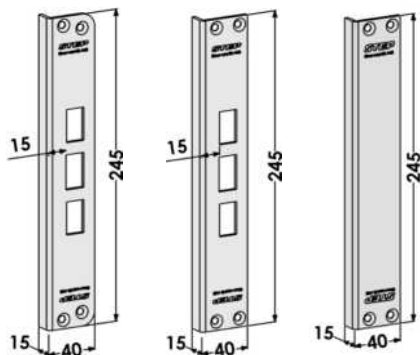
Mekanisk sluttstykke i rustfritt stål

Artikelnr.	Betegnelse	Mål	Leppemål
ST6537	Mekanisk sluttstykke, vinklet med runde hjørner. Tilsvarende ST4003-15, venstre/høyre.	245x40x15	15 mm
ST6538	Mekanisk sluttstykke, vinklet. Tilsvarende ST4002-15, venstre/høyre.	245x40x15	15 mm
ST6576	Mekanisk blindstolpe, vinklet. Tilsvarende ST4002-15, venstre/høyre.	245x40x15	

ST6537

ST6538

ST6576



Halogenfri tilkoblingskabel

Artikelnr.	Betegnelse
ST4016	Halogenfri tilkoblingskabel, 7 m til STEP 30/40/90/48/98 Preload.
ST4016-10	Halogenfri tilkoblingskabel, 10 m til STEP 30/40/90/48/98 Preload.

Skruesett

Artikelnr.	Betegnelse
ST4090S	Skruesett til STEP 30/40/90/48/98 Preload.

Tilbehør til STEP 48/98 Preload

Reileindikering

Artikelnr.	Betegnelse
ST4880	Reileindikering for STEP 48/98 Preload.

ST4880



Halogenfri tilkoblingskabel

Artikelnr.	Betegnelse
ST4016	Halogenfri tilkoblingskabel, 7 m til STEP 30/40/90/48/98 Preload.
ST4016-10	Halogenfri tilkoblingskabel, 10 m til STEP 30/40/90/48/98 Preload.

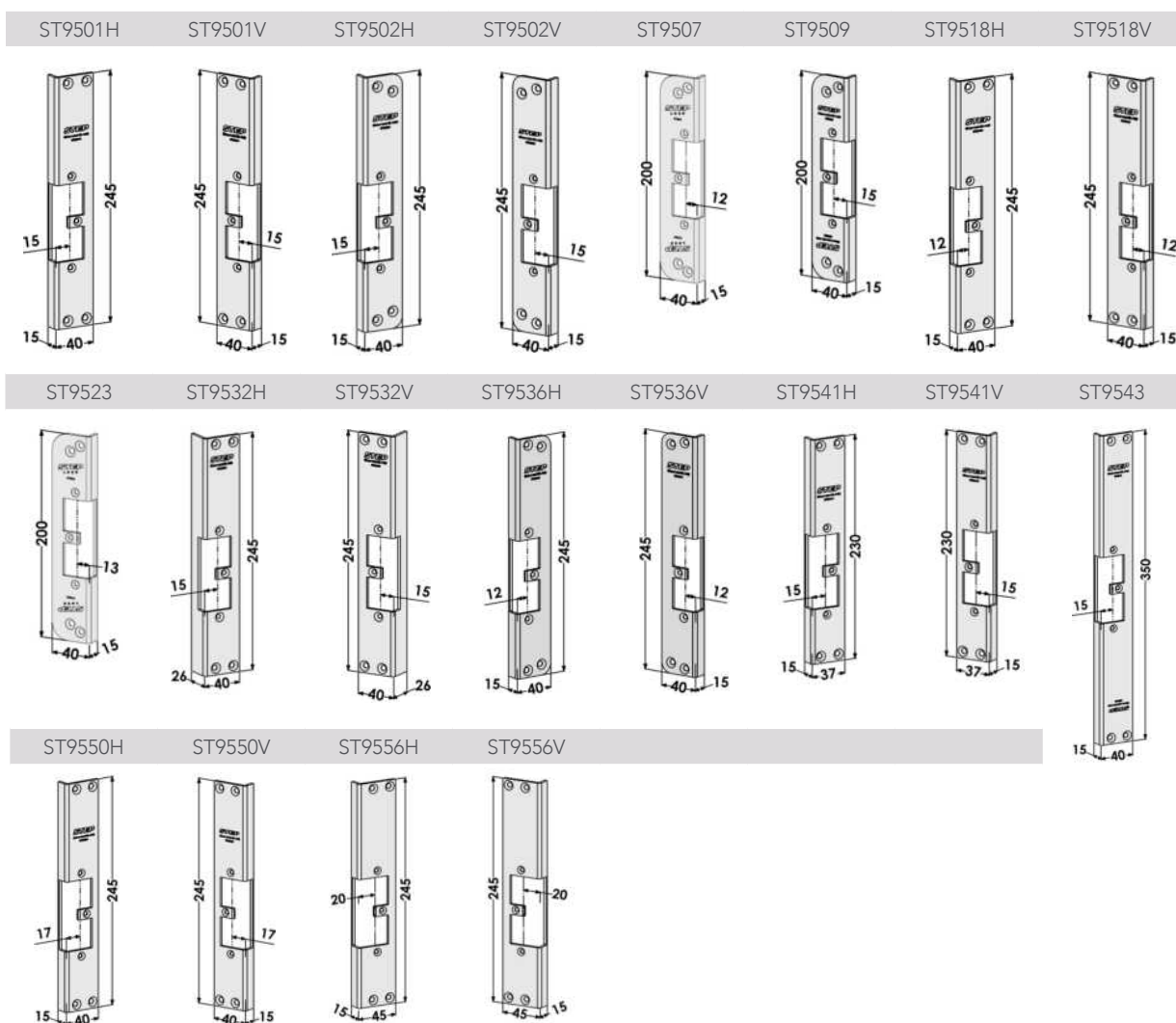
Skruesett

Artikelnr.	Betegnelse
ST4090S	Skruesett til STEP 30/40/90/48/98 Preload.

Montasjestolper og tilbehør til STEP 92 Preload

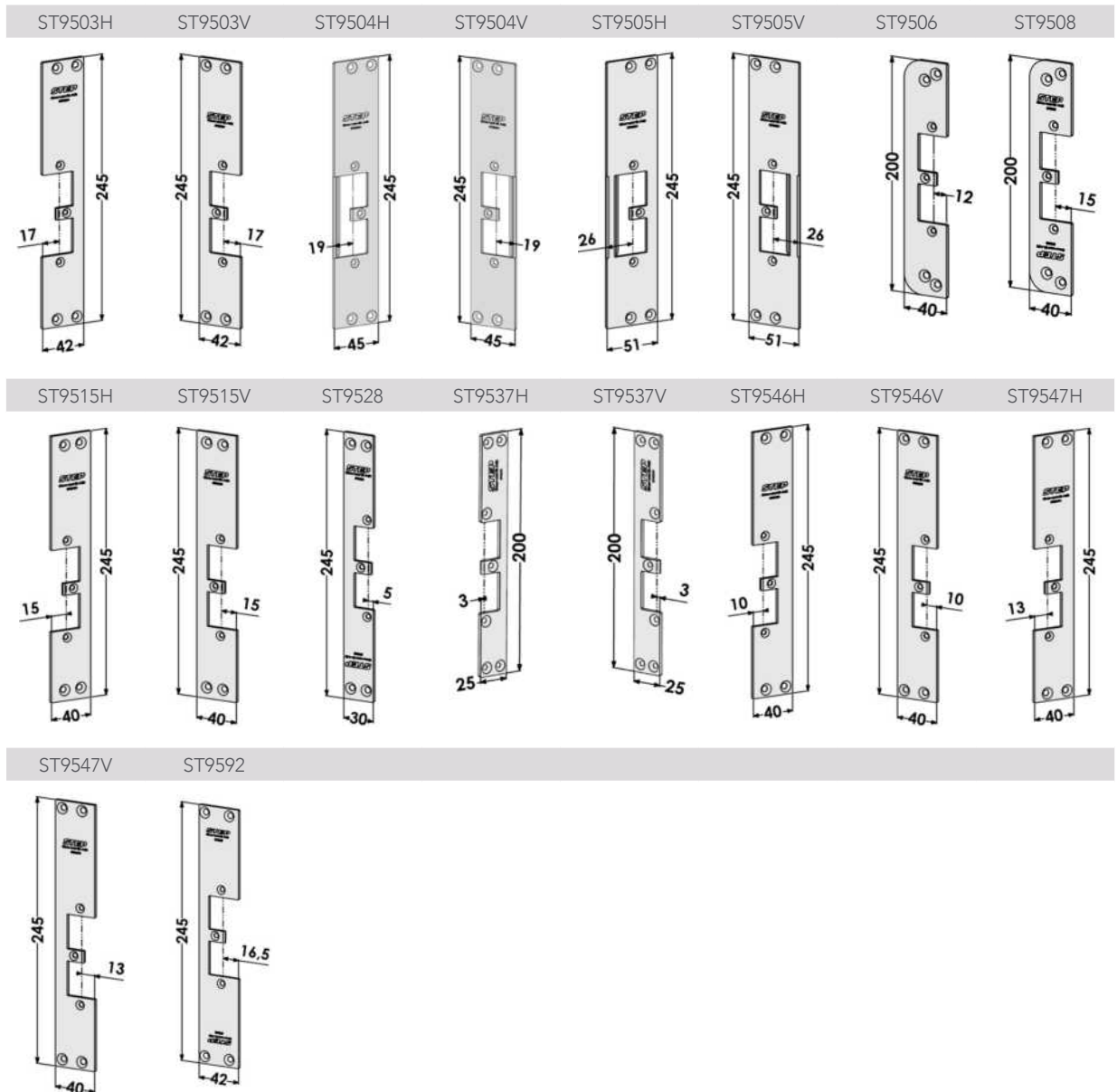
Vinklede montasjestolper i rustfritt stål til STEP 92 Preload

Artikelnr.	Betegnelse	Mål	Leppemål
ST9501H	Vinklet stolpe høyre tilsvarende ST6504/730.	245x40x15	15 mm
ST9501V	Vinklet stolpe venstre tilsvarende ST6504/730.	245x40x15	15 mm
ST9502H	Vinklet stolpe runde hjørner høyre tilsvarende ST6515/730T.	245x40x15	15 mm
ST9502V	Vinklet stolpe runde hjørner venstre tilsvarende ST6515/730T.	245x40x15	15 mm
ST9507	Vinklet stolpe tilsvarende sikkerhetssluttstykke 1887-1.	200x40x15	12 mm
ST9509	Vinklet stolpe tilsvarende sikkerhetssluttstykke 1887-2.	200x40x15	15 mm
ST9518H	Vinklet stolpe høyre.	245x40x15	12 mm
ST9518V	Vinklet stolpe venstre.	245x40x15	12 mm
ST9523	Vinklet stolpe for tre- eller metallkarmer.	200x40x15	13 mm
ST9532H	Vinklet stolpe høyre tilsvarende 725.	245x40x26	15 mm
ST9532V	Vinklet stolpe venstre tilsvarende 725.	245x40x26	15 mm
ST9536H	Vinklet stolpe høyre tilsvarende ST4003-12.	245x40x15	12 mm
ST9536V	Vinklet stolpe venstre tilsvarende ST4003-12.	245x40x15	12 mm
ST9541H	Vinklet stolpe høyre tilsvarende 824.	230x37x15	15 mm
ST9541V	Vinklet stolpe venstre tilsvarende 824.	230x37x15	15 mm
ST9543	Vinklet stolpe.	350x40x15	15 mm
ST9550H	Vinklet stolpe høyre tilsvarende ST4002-17.	245x40x15	17 mm
ST9550V	Vinklet stolpe venstre tilsvarende	245x40x15	17 mm
ST9556H	Vinklet stolpe høyre.	245x45x15	20 mm
ST9556V	Vinklet stolpe venstre	245x45x15	20 mm



Plane montasjestolper i rustfritt stål til STEP 92 Preload

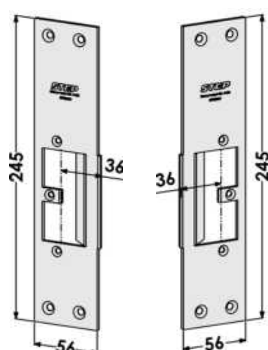
Artikelnr.	Betegnelse	Mål	Leppemål
ST9503H	Plan stolpe høyre tilsvarende ST6558/731-17.	245x42	17 mm
ST9503V	Plan stolpe venstre tilsvarende ST6558/731-17.	245x42	17 mm
ST9504H	Plan stolpe høyre tilsvarende ST6559/731-20.	245x45	20 mm
ST9504V	Plan stolpe venstre tilsvarende ST6559/731-20.	245x45	20 mm
ST9505H	Plan stolpe høyre tilsvarende ST6510/731-26.	245x51	26 mm
ST9505V	Plan stolpe venstre tilsvarende ST6510/731-26.	245x51	26 mm
ST9506	Plan stolpe tilsvarende sikkerhetssluttstykke 1887-1.	200x40	12 mm
ST9508	Plan stolpe tilsvarende sikkerhetssluttstykke 1887-2.	200x40	15 mm
ST9515H	Plan stolpe høyre.	245x40	15 mm
ST9515V	Plan stolpe venstre.	245x40	15 mm
ST9528	Plan stolpe.	245x30	5 mm
ST9537H	Plan stolpe høyre.	200x25	12,5 mm
ST9537V	Plan stolpe venstre.	200x25	12,5 mm
ST9546H	Plan stolpe høyre.	245x40	10 mm
ST9546V	Plan stolpe venstre.	245x40	10 mm
ST9547H	Plan stolpe høyre.	245x40	13 mm
ST9547V	Plan stolpe venstre.	245x40	13 mm
ST9592	Plan stolpe.	245x42	16,5 mm



Montasjestolper i rustfritt stål tilpasset for Lambda profilsystem

Artikelnr.	Betegnelse	Mål	Leppemål
ST9555H	Stolpe høyre tilpasset Lambda 77.	245x56	36 mm
ST9555V	Stolpe venstre tilpasset Lambda 77.	245x56	36 mm

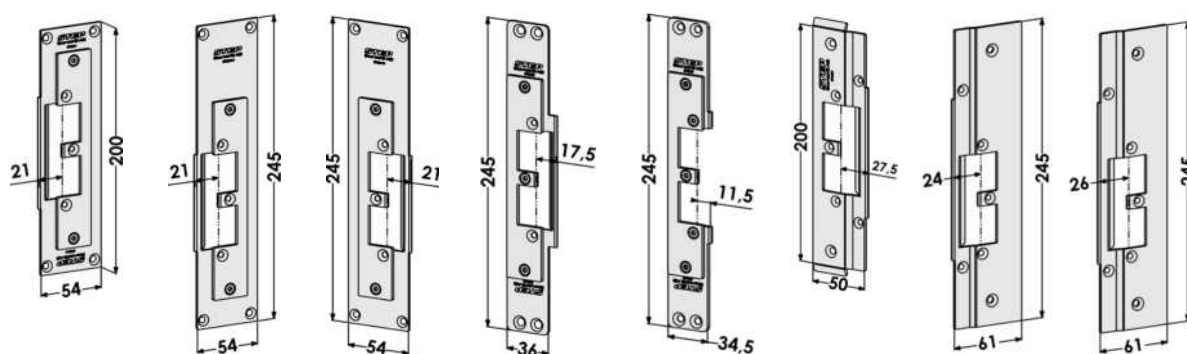
ST9555V	ST9555H
---------	---------



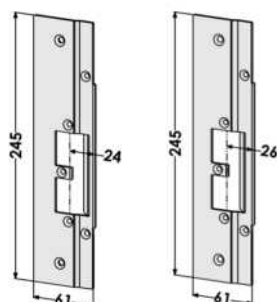
Montasjestolper i rustfritt stål tilpasset for Sapa profilsystem

Artikelnr.	Betegnelse	Mål	Leppemål
ST9511	Stolpe tilpasset for Sapa 2074.	245x54	21 mm
ST9511H	Stolpe høyre tilpasset for Sapa 2074.	245x54	21 mm
ST9511V	Stolpe venstre tilpasset for Sapa 2074.	245x54	21 mm
ST9526	Stolpe tilpasset for Sapa 2060.	245x36	17,5 mm
ST9527	Stolpe tilpasset for Sapa 2050.	245x34,5	11,5 mm
ST9586	Stolpe tilpasset for Sapa 2086.	200x49,7	27,5 mm
ST9654H-24	Plan stolpe høyre tilpasset for SAPA 2086.	245x61	24 mm
ST9654H-26	Plan stolpe høyre tilpasset for SAPA 2086.	245x61	26 mm
ST9654V-24	Plan stolpe venstre tilpasset for SAPA 2086.	245x61	24 mm
ST9654V-26	Plan stolpe venstre tilpasset for SAPA 2086.	245x61	26 mm

ST9511	ST9511H	ST9511V	ST9526	ST9527	ST9586	ST9654H-24	ST9654H-26
--------	---------	---------	--------	--------	--------	------------	------------



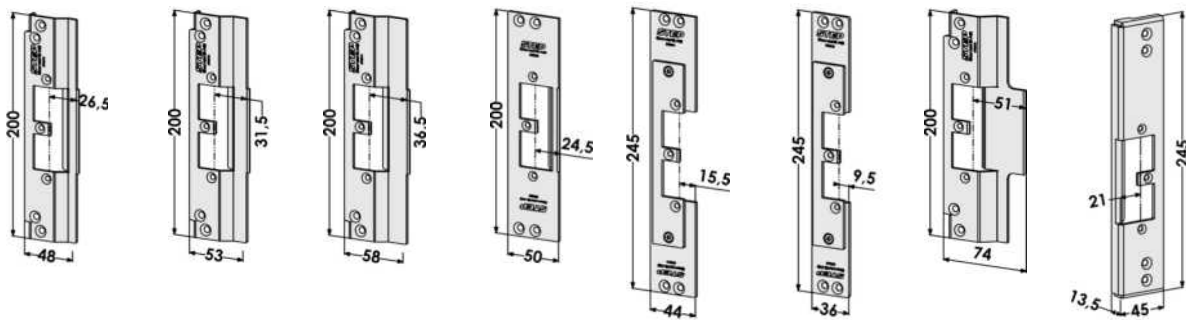
ST9654V-24	ST9654V-26
------------	------------



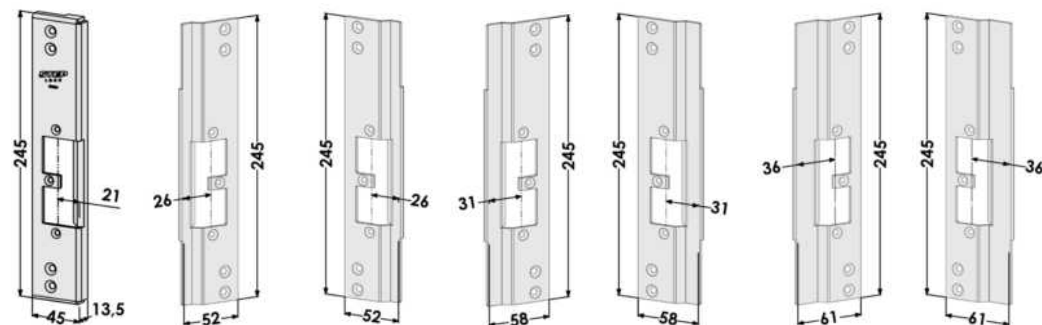
Montasjestolper i rustfritt stål tilpasset for Schüco profilsystem

Artikelnr.	Betegnelse	Mål	Leppemål
ST9512	Stolpe tilpasset for Schüco ADS 65HD.	200x48	26,5 mm
ST9513	Stolpe tilpasset for Schüco ADS 70HD.	200x53	31,5 mm
ST9514	Stolpe tilpasset for Schüco ADS 75HD.	200x58	36,5 mm
ST9529	Stolpe tilpasset for Schüco ADS 80FR.	200x50	24,5 mm
ST9544	Stolpe tilpasset for Schüco ADS 65NI.	245x44	15,5 mm
ST9545	Stolpe tilpasset for Schüco ADS 50NI.	245x36	9,5 mm
ST9548	Stolpe tilpasset for Schüco ADS 90SI.	200x74	51 mm
ST9593H	Stolpe høyre tilpasset for Schüco ADS Simply Smart 75 og AD UP 75.	245x45x13,5	21 mm
ST9593V	Stolpe venstre tilpasset for Schüco ADS Simply Smart 75 og AD UP 75.	245x45x13,5	21 mm
ST9665H	Stolpe høyre tilpasset for Schüco ADS 65 HD.	245x52	26 mm
ST9665V	Stolpe venstre tilpasset for Schüco ADS 65 HD.	245x52	26 mm
ST9667H	Stolpe høyre tilpasset for Schüco ADS 70 HD.	245x58	31 mm
ST9667V	Stolpe venstre tilpasset for Schüco ADS 70 HD.	245x58	31 mm
ST9668H	Stolpe høyre tilpasset for Schüco ADS 75 HD.HI.	245x61	36 mm
ST9668V	Stolpe venstre tilpasset for Schüco ADS 75 HD.HI.	245x61	36 mm
ST9669V	Plan stolpe venstre tilpasset for Schüco ADS 80FR.	245x49	24,5 mm
ST9669H	Plan stolpe høyre tilpasset for Schüco ADS 80FR.	245x49	24,5 mm

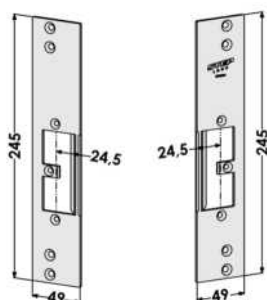
ST9512 ST9513 ST9514 ST9529 ST9544 ST9545 ST9548 ST9593H



ST9593V ST9665H ST9665V ST9667H ST9667V ST9668H ST9668V

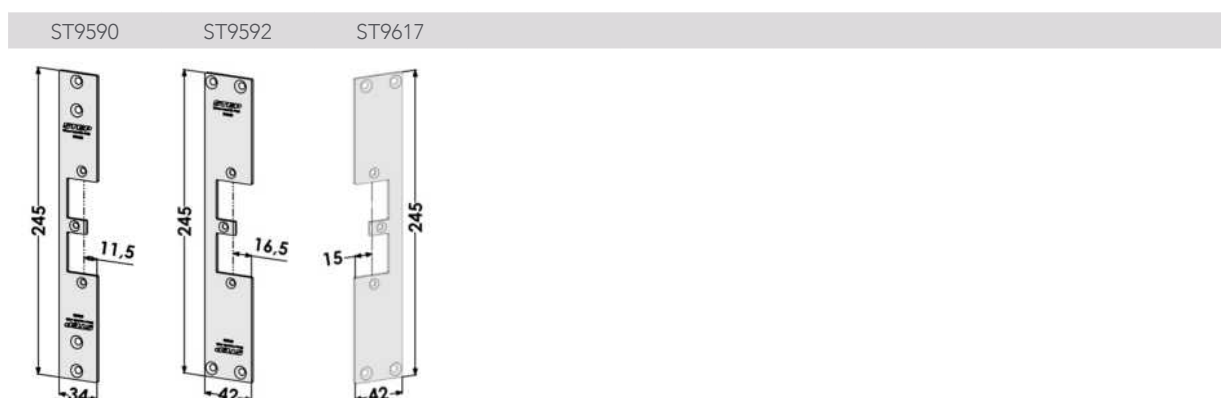


ST9669V ST9669H



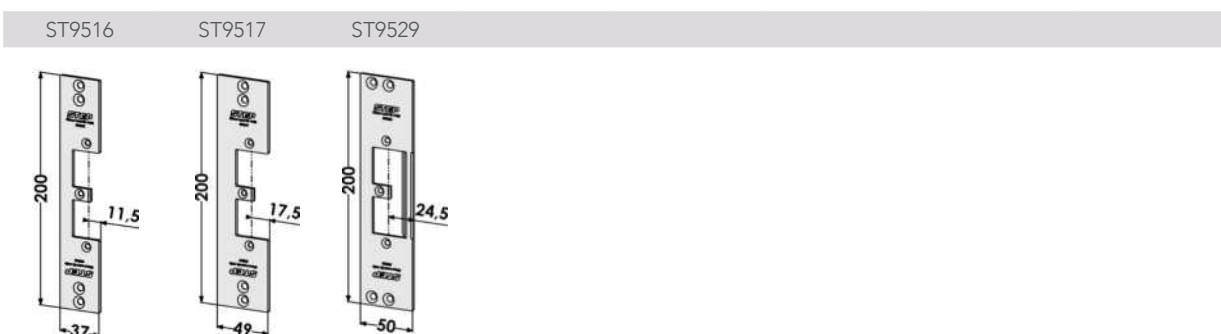
Montasjestolper i rustfritt stål tilpasset for Jansen profilsystem

Artikelnr.	Betegnelse	Mål	Leppemål
ST9590	Plan stolpe tilpasset for Jansen Economy 50.	245x34	11,5 mm
ST9592	Plan stolpe tilpasset for Jansen Janisol 2.	245x42	16,5 mm
ST9617	Plan stolpe tilpasset for Jansen Janisol 2 og Economy 60.	245x42	15 mm



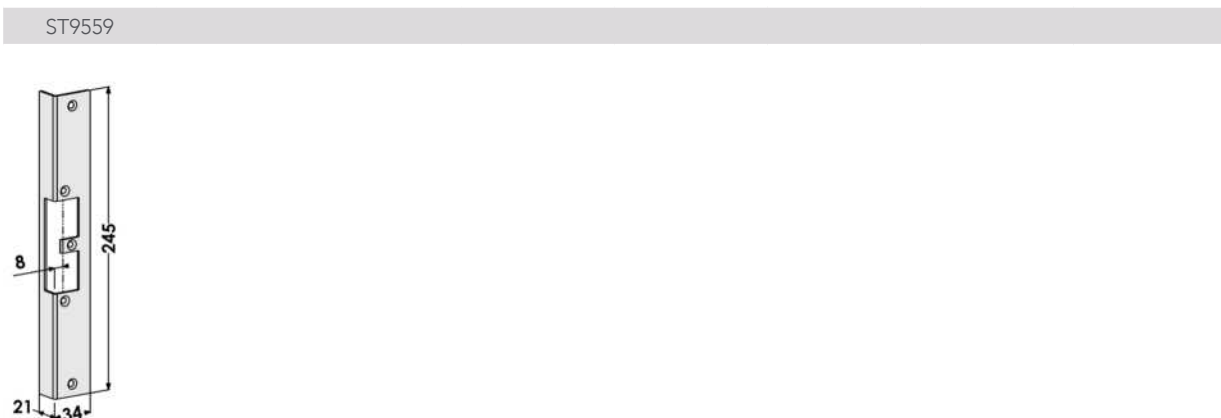
Montasjestolper i rustfritt stål tilpasset for Wicona profilsystem

Artikelnr.	Betegnelse	Mål	Leppemål
ST9516	Stolpe tilpasset Wicona 65 Evo.	200x37	11,5 mm
ST9517	Stolpe tilpasset Wicona 75 Evo.	200x49	17,5 mm
ST9529	Stolpe tilpasset Wicona 65 N.	200x50	24,5 mm



Montasjestolper i rustfritt stål tilpasset for DanDoor profilsystem

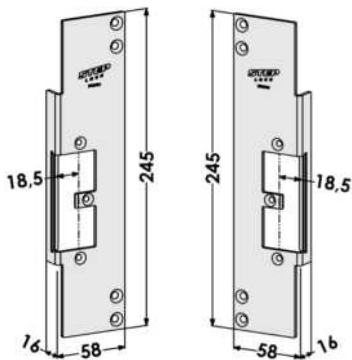
Artikelnr.	Betegnelse	Mål	Leppemål
ST9559	Vinklet stolpe tillpasset for DanDoors.	245x55	28,5 mm



Montasjestolper i rustfritt stål tilpasset for Purso profilsystem

Artikelnr.	Betegnelsen	Mål	Leppemål
ST9678H	Stolpe høyre tilpasset for Purso LK78H.	245x58x16	18,5 mm
ST9678V	Stolpe venstre tilpasset for Purso LK78H.	245x58x16	18,5 mm

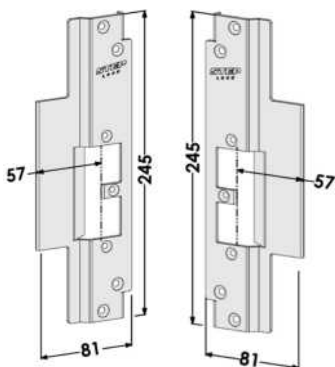
ST9678H ST9678V



Montasjestolper i rustfritt stål tilpasset for Aluprof profilsystem

Artikelnr.	Betegnelsen	Mål	Leppemål
ST9565H	Stolpe tilpasset for Aluprof MB-104.	245x81	57 mm
ST9565V	Stolpe tilpasset for Aluprof MB-104.	245x81	57 mm

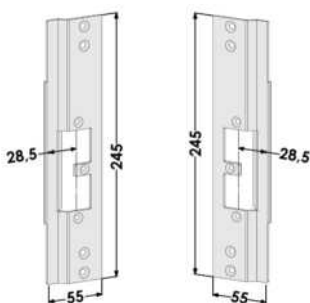
ST9565H ST9565V



Montasjestolper i rustfritt stål tilpasset for Reynaers profilsystem

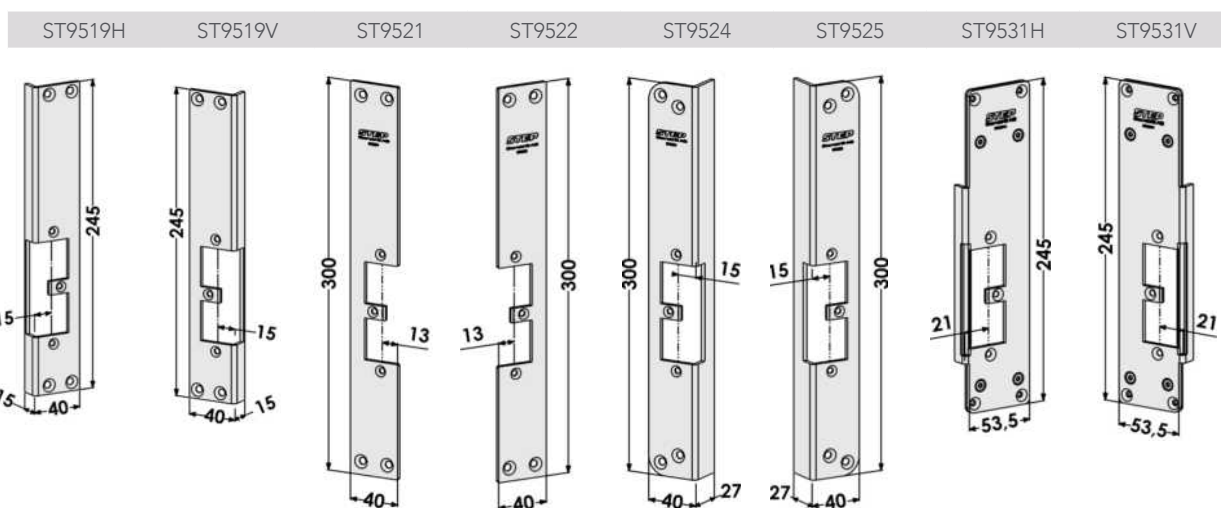
Artikelnr.	Betegnelsen	Mål	Leppemål
ST9642H	Stolpe høyre tilpasset Reynaers CS77.	245x55	28,5 mm
ST9642V	Stolpe venstre tilpasset Reynaers CS77.	245x55	28,5 mm

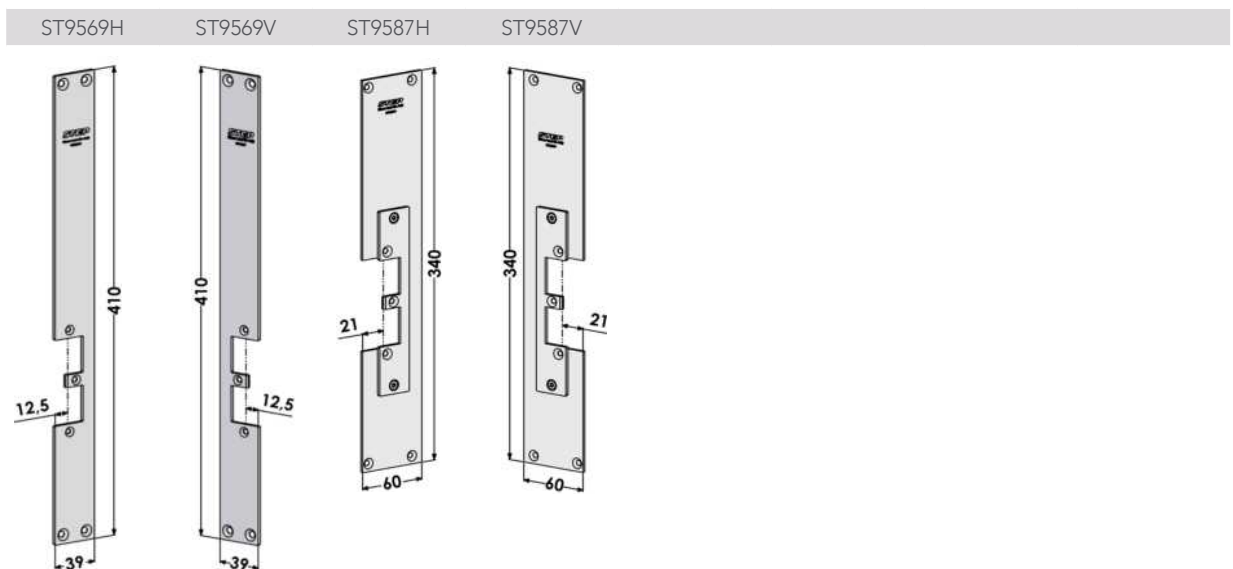
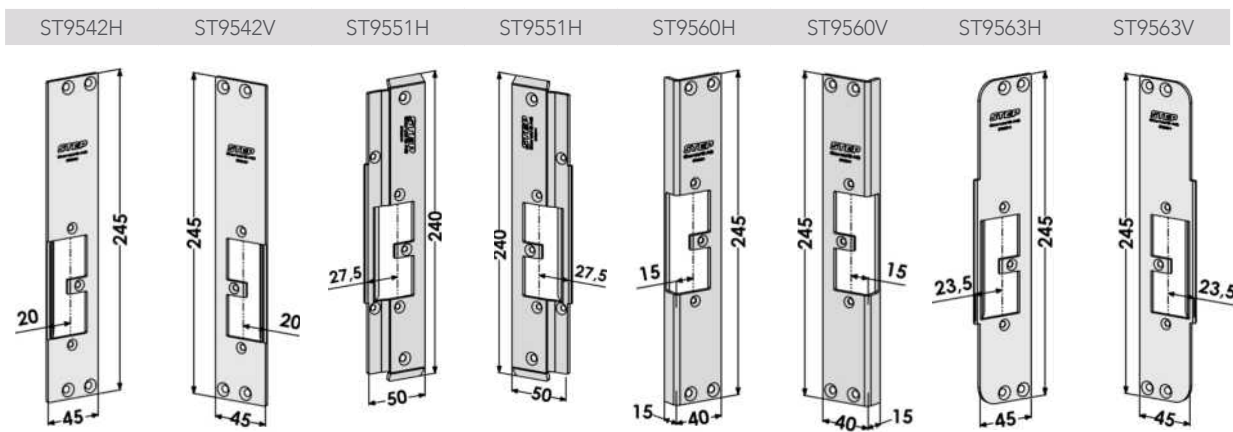
ST9642H ST9642V



Montasjestolper for utskifting i rustfritt stål til STEP 92 Preload

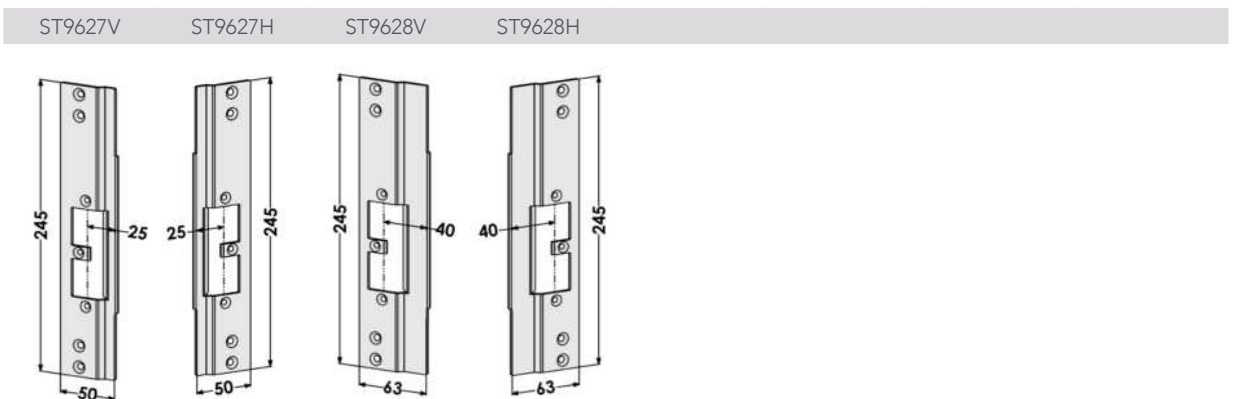
Artikelnr.	Betegnelsen	Mål	Leppemål
ST9519H	Stolpe for utskifting fra Modul fallelås til Connect-serien med eksisterende uttak i karmen for eksempelvis stolpe ST9501H eller 730, for høyrehengslet dør.	245x40x15	15 mm
ST9519V	Stolpe for utskifting fra Modul fallelås til Connect-serien med eksisterende uttak i karmen for eksempelvis stolpe ST9501V eller 730, for venstrehengslet dør.	245x40x15	15 mm
ST9521	Stolpe som passer der uttak i karm er gjort for STEP 18 og 28E Secure venstre (plan stolpe ST183-A, ST283-A).	300x40	13 mm
ST9522	Stolpe som passer der uttak i karm er gjort for STEP 18 og 28E Secure høyre (plan stolpe ST183-B, ST283-B).	300x40	13 mm
ST9524	Stolpe som passer der uttak i karm er gjort for STEP 18 og 28E Secure venstre (vinklet stolpe ST184-A, ST284-A).	300x40x27	15 mm
ST9525	Stolpe som passer der uttak i karm er gjort for STEP 18 og 28E Secure høyre (vinklet stolpe ST184-B, ST284-B).	300x40x27	15 mm
ST9531H	Stolpe for utskifting fra Modul fallelås til Connect fallelås med eksisterende uttak i karmen for STEP 60 Silent og stolpe ST6502 (Sapa 2074), for høyrehengslet dør.	245x53,5	21 mm
ST9531V	Stolpe for utskifting fra Modul fallelås til Connect fallelås med eksisterende uttak i karmen for STEP 60 Silent og stolpe ST6502 (Sapa 2074), for venstrehengslet dør.	245x53,5	21 mm
ST9542H	Stolpe for utskifting fra Modul fallelås til Connect fallelås med uttak for ST9504H, høyre.	245x45	20 mm
ST9542V	Stolpe for utskifting fra modul fallelås til Connect fallelås med uttak for ST9504V, venstre.	245x45	20 mm
ST9551H	Stolpe høyre for utskifting fra ST6586.	240x50	27,5 mm
ST9551V	Stolpe venstre for utskifting fra ST6586.	240x50	27,5 mm
ST9560H	Stolpe for utskifting fra Connect fallelås til Modul fallelås med uttag for ST9501, høyre.	245x40x15	15 mm
ST9560V	Stolpe for utskifting fra Connect fallelås til Modul fallelås med uttag for ST9501, venstre.	245x40x15	15 mm
ST9563H	Stolpe som passer der uttak i karm er gjort for STEP 60 Silent stolpe ST6503H.	245x45	23,5 mm
ST9563V	Stolpe som passer der uttak i karm er gjort for STEP 60 Silent stolpe ST6503V.	245x45	23,5 mm
ST9569H	Stolpe erstatter eksisterende uttak tilsvarende Kaba Delta 6213 for høyrehengslet dør. Tilpasset tofallelås.	410x39	12,5 mm
ST9569V	Stolpe erstatter eksisterende uttak tilsvarende Kaba Delta 6213 for venstrehengslet dør. Tilpasset tofallelås.	410x39	12,5 mm
ST9587H	Stolpe som passer der uttak i karm er gjort for ST187-B, ST287-B (Sapa 2074 STEP 18 og 28E Secure høyre).	340x60	21 mm
ST9587V	Stolpe som passer der uttak i karm er gjort for ST187-A, ST287-A (Sapa 2074 STEP 18 og 28E Secure venstre).	340x60	21 mm





Montasjestolper i rustfritt stål tilpasset for Morad profilsystem

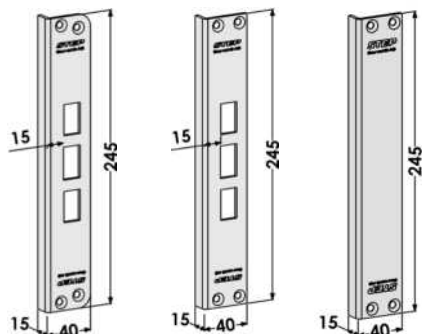
Artikelnr.	Betegnelsen	Mål	Leppemål
ST9627V	Plan stolpe venstre tilpasset for Morad AC-62.	245x50	25 mm
ST9627H	Plan stolpe høyre tilpasset for Morad AC-62.	245x50	25 mm
ST9628V	Plan stolpe venstre tilpasset for Morad AC-77.	245x63	40 mm
ST9628H	Plan stolpe høyre tilpasset for Morad AC-77.	245x63	40 mm



Mekaniske sluttstykke i rustfritt stål

Artikelnr.	Betegnelse	Mål	Leppemål
ST6537	Mekanisk sluttstykke, vinklet med runde hjørner. Tilsvare ST9502V/ST9502H.	245x40x15	15 mm
ST6538	Mekanisk sluttstykke, vinklet. Tilsvare ST9501H/ST9501V.	245x40x15	15 mm
ST6576	Mekanisk blindstolpe, vinklet. Tilsvare ST9501H/ST9501V.	245x40x15	

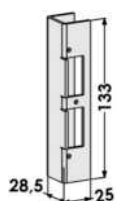
ST6537	ST6538	ST6576
--------	--------	--------



Mekanisk innsats i rustfritt stål

Artikelnr.	Betegnelse	Mål	Leppemål
ST9276	Mekanisk innsats som kan brukes i stedet for el-sluttstykke for å oppnå en mekanisk funksjon. Kan monteres sammen med alle STEP 92 Preload stolper.	133x25x28,5	

ST9276



Halogenfri tilkoblingskabel

Artikelnr.	Betegnelse
ST9216	Halogenfri tilkoblingskabel, 7 m til STEP 92 Preload.
ST9216-10	Halogenfri tilkoblingskabel, 10 m til STEP 92 Preload.

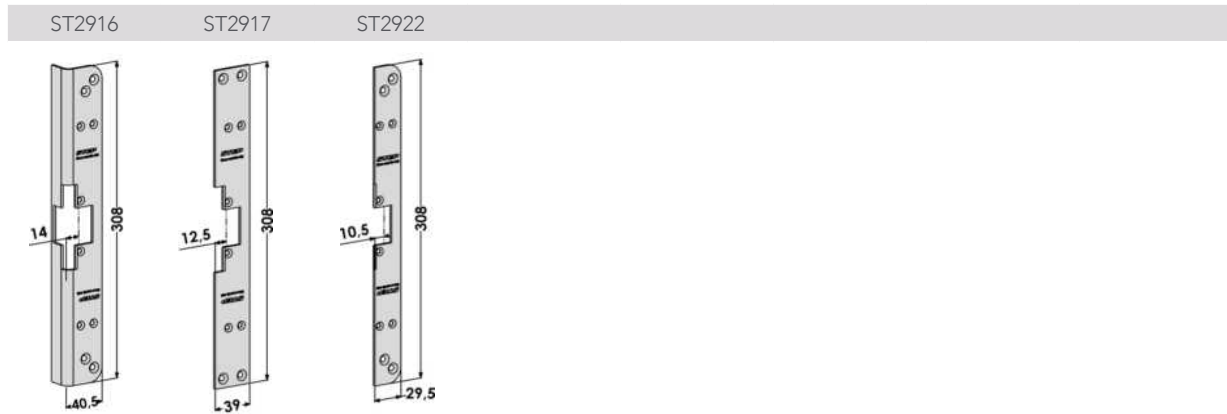
Skruesett

Artikelnr.	Betegnelse
ST9292S	Skruesett til STEP 92 Preload.

Montasjestolper og tilbehør til STEP 29 Silent

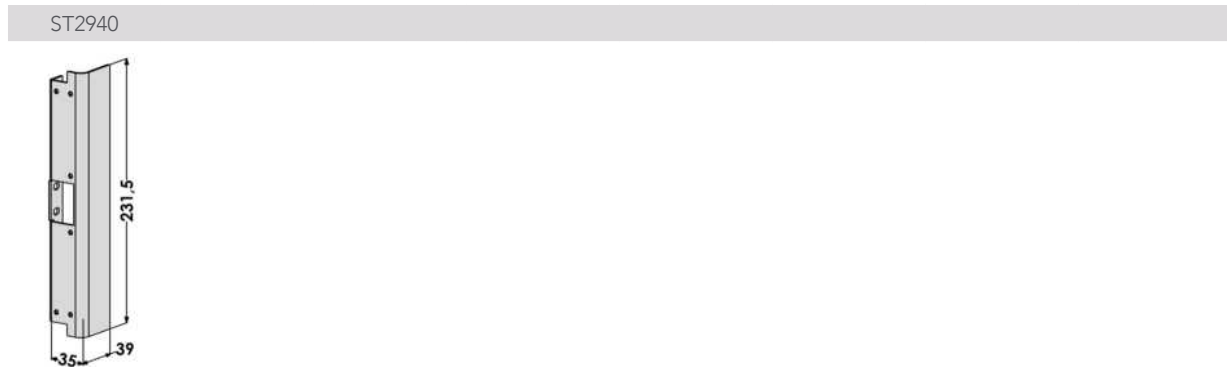
Montasjestolper og mekanisk innsats i rustfritt stål til STEP 29 Silent

Artikelnr.	Betegnelse	Mål	Leppemål
ST2916	Stolpe vinklet.	308x40,5x24	14 mm
ST2917	Stolpe plan.	308x39	12,5 mm
ST2922	Stolpe plan smal.	308x29,5	10,5 mm



Mekanisk innsats i rustfritt stål

Artikelnr.	Betegnelse	Mål	Leppemål
ST2940	Mekanisk innsats som kan brukes i stedet for el-sluttstykke for å oppnå en mekanisk funksjon. Kan monteres sammen med alle STEP 29 Silent stolper.	231,5x35x39	



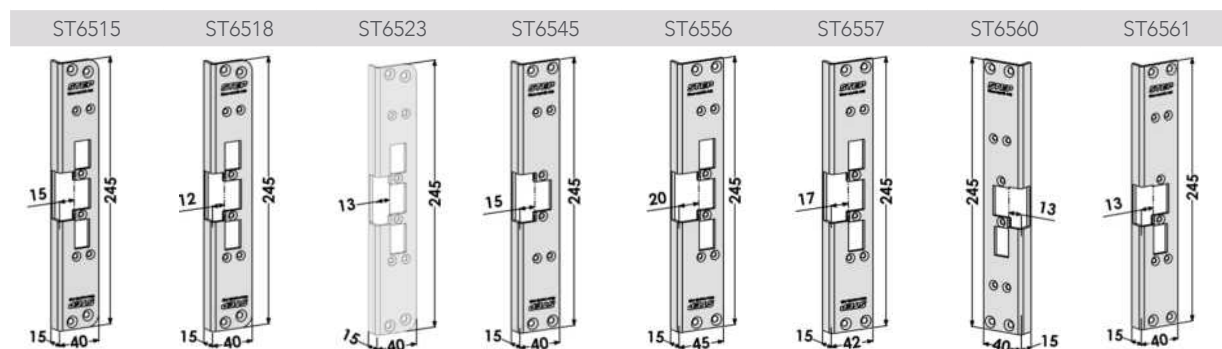
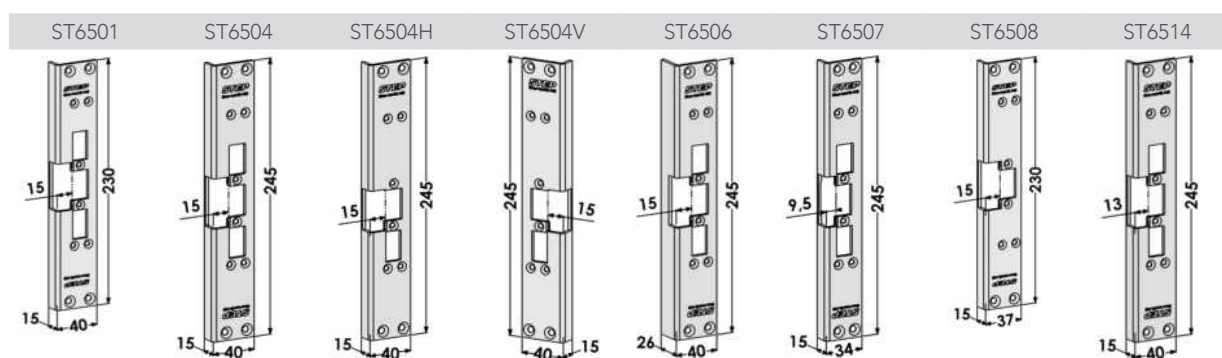
Halogenfri tilkoblingskabel

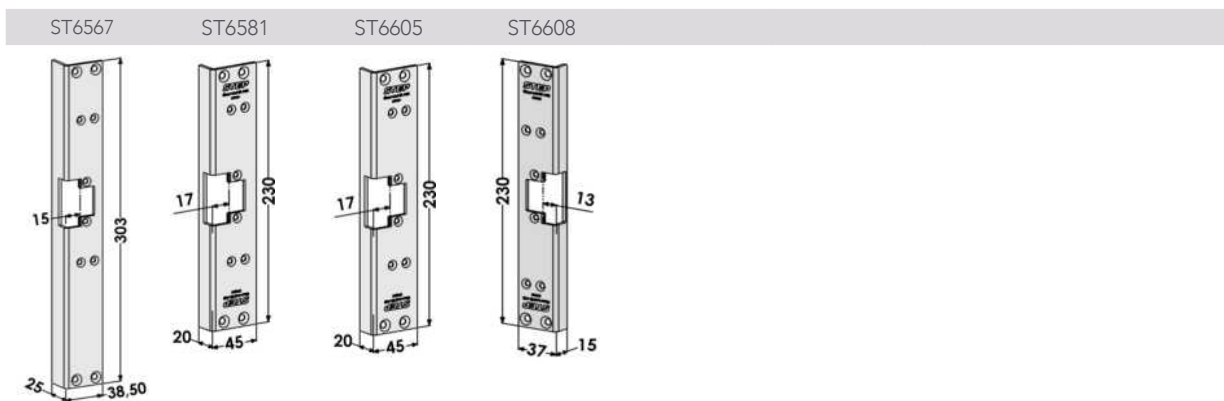
Artikelnr.	Betegnelse
ST5573720	Halogenfri tilkoblingskabel, 5 m til STEP 29 Silent og STEP 15 Secure.
ST5573720-10	Halogenfri tilkoblingskabel, 10 m til STEP 29 Silent og STEP 15 Secure.

Montasjestolper og tilbehør til STEP 60 Silent

Vinklede montasjestolper til STEP 60 Silent

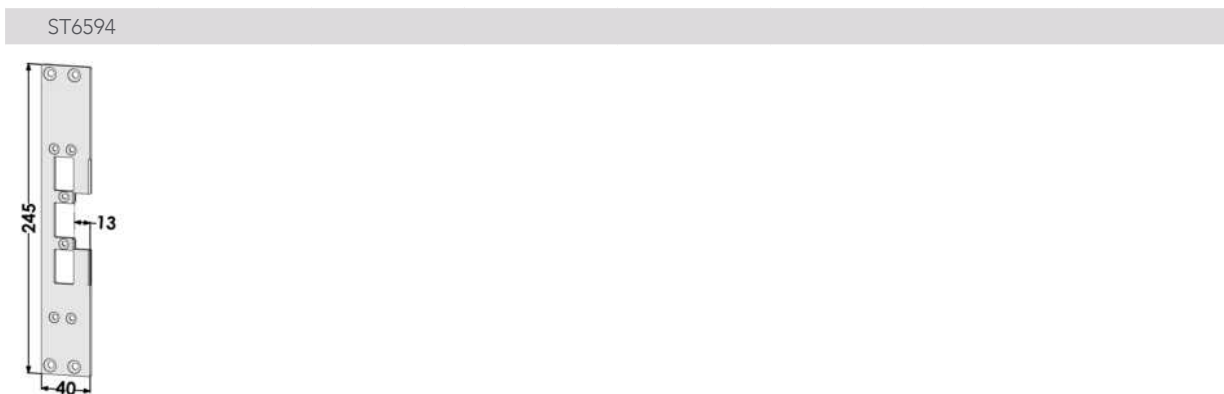
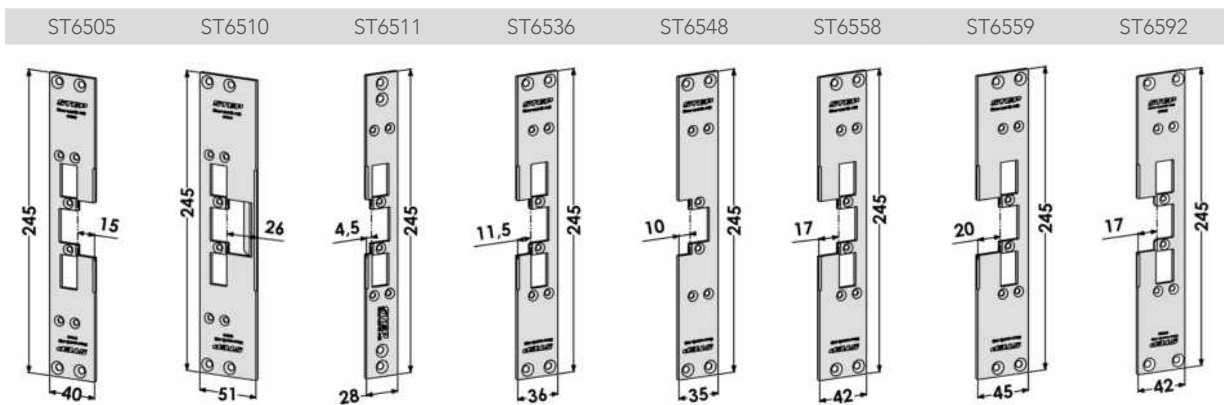
Artikelnr.	Betegnelse	Mål	Leppemål
ST6501	Vinklet stolpe (tilsvare 830).	230x40x15	15 mm
ST6504	Vinklet stolpe.	245x40x15	15 mm
ST6504H	Vinklet stolpe (tilsvare 730) høyre.	245x40x15	15 mm
ST6504V	Vinklet stolpe (tilsvare 730) venstre.	245x40x15	15 mm
ST6506	Vinklet stolpe (tilsvare 725).	245x40x26	15 mm
ST6507	Vinklet stolpe.	245x40x15	9,5 mm
ST6508	Vinklet stolpe (tilsvare 824).	230x37x15	15 mm
ST6514	Vinklet stolpe (tilsvare 730 men med leppemål 13 mm).	245x40x15	13 mm
ST6515	Vinklet stolpe med runde hjørner (tilsvare 730T).	245x40x15	15 mm
ST6518	Vinklet stolpe med runde hjørner.	245x40x15	12 mm
ST6523	Vinklet stolpe.	245x40x15	13 mm
ST6545	Vinklet stolpe (tilsvare 732).	245x40x15	15 mm
ST6556	Vinklet stolpe.	245x45x15	20 mm
ST6557	Vinklet stolpe.	242x45x15	17 mm
ST6560	Vinklet stolpe venstre (anvendes der uttak er gjort for 730).	245x40x15	13 mm
ST6561	Vinklet stolpe høyre (anvendes der uttak er gjort for 730).	245x40x15	13 mm
ST6567	Vinklet stolpe som erstatter 816.	303x38,5x25	15 mm
ST6581	Vinklet stolpe.	230x45x20	17 mm
ST6605	Vinklet stolpe.	245x40x15	10 mm
ST6608	Vinklet stolpe (tilsvare 824).	230x37x15	13 mm





Plane montasjestolper i rustfritt stål til STEP 60 Silent

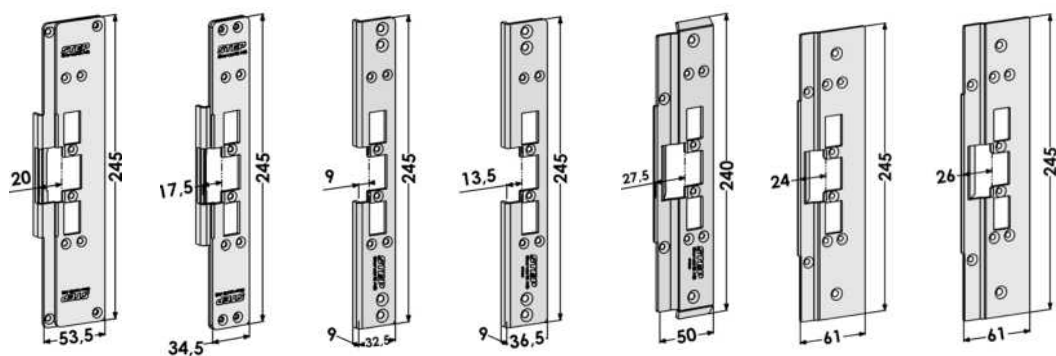
Artikelnr.	Betegnelse	Mål	Leppemål
ST6505	Plan stolpe (tilsvarer 731/15).	245x40	15 mm
ST6510	Plan stolpe (tilsvarer 731/26).	245x51	26 mm
ST6511	Plan stolpe.	245x28	4,5 mm
ST6536	Plan stolpe (passer også for utskifting av STEP 25 med stolpe ST635).	245x36	11,5 mm
ST6548	Plan stolpe.	245x35	10 mm
ST6558	Plan stolpe (tilsvarer 731/17).	245x42	17 mm
ST6559	Plan stolpe (tilsvarer 731/20).	245x45	20 mm
ST6592	Plan stolpe.	245x42	17 mm
ST6594	Plan stolpe.	245x40	13 mm



Montasjestolper i rustfritt stål tilpasset for Sapa profilsystem

Artikelnr.	Betegnelse	Mål	Leppemål
ST6502	Stolpe tilpasset Sapa 2074.	245x32,5	20 mm
ST6509	Stolpe tilpasset Sapa 2060.	245x34,5	17,5 mm
ST6513	Stolpe tilpasset Sapa 2050.	245x32,5x9	9 mm
ST6585	Stolpe tilpasset Sapa 2050.	245x36,5x9	13,5 mm
ST6586	Stolpe tilpasset Sapa 2086.	240x50	27,5 mm
ST6654-24	Plan stolpe tilpasset for SAPA 2086.	240x61	24 mm
ST6654-26	Plan stolpe tilpasset for SAPA 2086.	240x61	26 mm

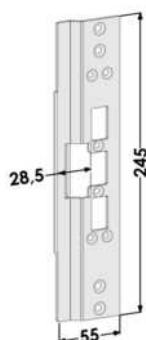
ST6502	ST6509	ST6513	ST6585	ST6586	ST6654-24	ST6654-26
--------	--------	--------	--------	--------	-----------	-----------



Montasjestolper i rustfritt stål tilpasset for Reynaers profilsystem

Artikelnr.	Betegnelse	Mål	Leppemål
ST6642	Stolpe tilpasset Reynaers CS77.	245x55	28,5 mm

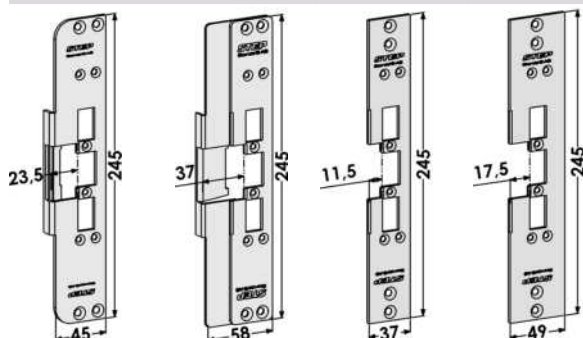
ST6642



Montasjestolper i rustfritt stål tilpasset for Wicona profilsystem

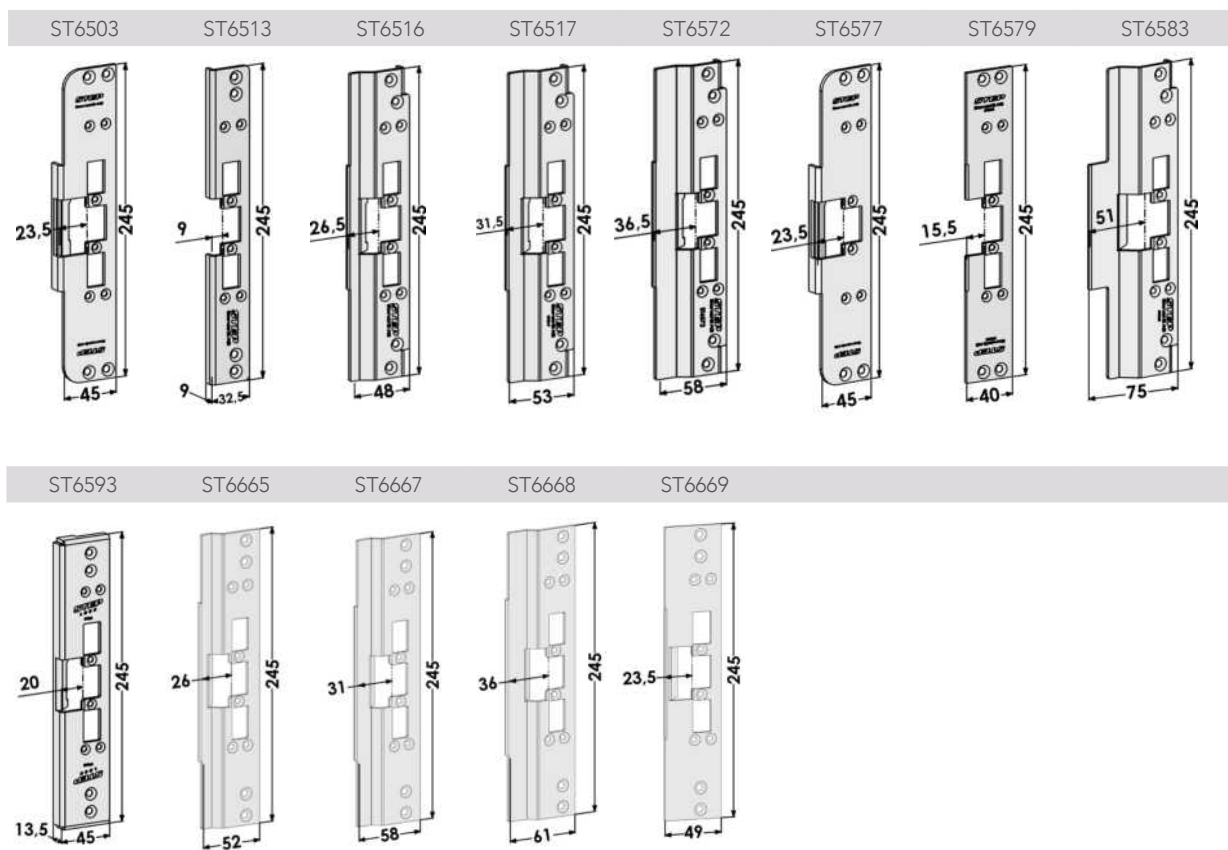
Artikelnr.	Betegnelse	Mål	Leppemål
ST6503	Stolpe tilpasset Wicona 65.	245x45	23,5 mm
ST6519	Stolpe tilpasset Wicona 77.	245x58	37 mm
ST6574	Stolpe tilpasset Wicona 65 Evo.	245x37	11,5 mm
ST6575	Stolpe tilpasset Wicona 75 Evo samt 77FP profilsystem.	245x49	17,5 mm

ST6503	ST6519	ST6574	ST6575
--------	--------	--------	--------



Montasjestolper i rustfritt stål tilpasset for Schüco profilsystem

Artikelnr.	Betegnelse	Mål	Leppemål
ST6503	Stolpe tilpasset Schüco ADS 80 FR og Schüco ADS 80 FR.	245x45	23,5 mm
ST6513	Stolpe tilpasset Schüco RS 50N, RS 65, ADS 65. Innadslående.	245x32,5x9	9 mm
ST6516	Stolpe tilpasset Schüco ADS 65 HD.	245x48	26,5 mm
ST6517	Stolpe tilpasset Schüco ADS 70 HD.	245x53	31,5 mm
ST6572	Stolpe tilpasset Schüco ADS 75 HD.	245x58	36,5 mm
ST6577	Stolpe med enfalle tilpasset Schüco ADS 80 FR.	245x45	23,5 mm
ST6579	Stolpe tilpasset Schüco ADS 65 NI.	245x40	15,5 mm
ST6583	Stolpe tilpasset Schüco ADS 90 SI.	245x75	51 mm
ST6593	Stolpe tilpasset Schüco ADS Simply Smart 75 og AD UP 75.	245x45x13,5	20 mm
ST6665	Stolpe tilpasset Schüco ADS 65 HD.	245x52	26 mm
ST6667	Stolpe tilpasset Schüco ADS 70 HD.	245x58	31 mm
ST6668	Stolpe tilpasset Schüco ADS 75 HD.HI.	245x61	36 mm
ST6669	Stolpe tilpasset Schüco ADS 80 FR.	245x49	23,5 mm



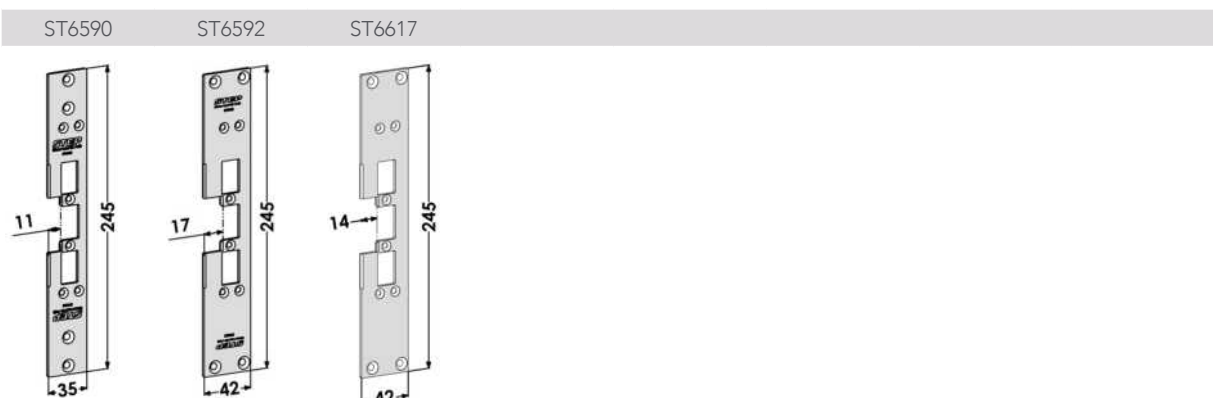
Montasjestolper i rustfritt stål tilpasset for Morad profilsystem

Artikelnr.	Betegnelse	Mål	Leppemål
ST6627	Stolpe tilpasset Morad AC-62.	245x50	25 mm
ST6628	Stolpe tilpasset Morad AC-77.	245x63	40 mm



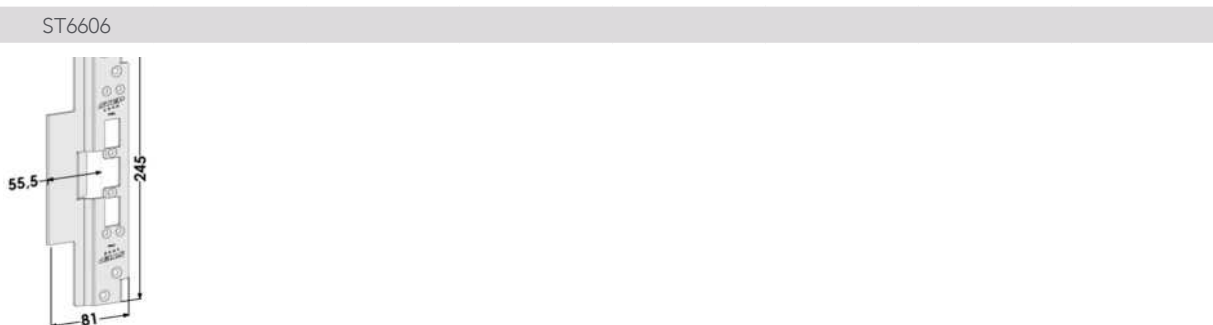
Montasjestolper i rustfritt stål tilpasset for Jansen profilsystem

Artikelnr.	Betegnelse	Mål	Leppemål
ST6590	Plan stolpe tilpasset Jansen Economy 50.	245x35	11 mm
ST6592	Plan stolpe tilpasset Jansen Janisol 2.	245x42	17 mm
ST6617	Plan stolpe tilpasset Jansen Janisol 2 og Economy 60.	245x42	14 mm



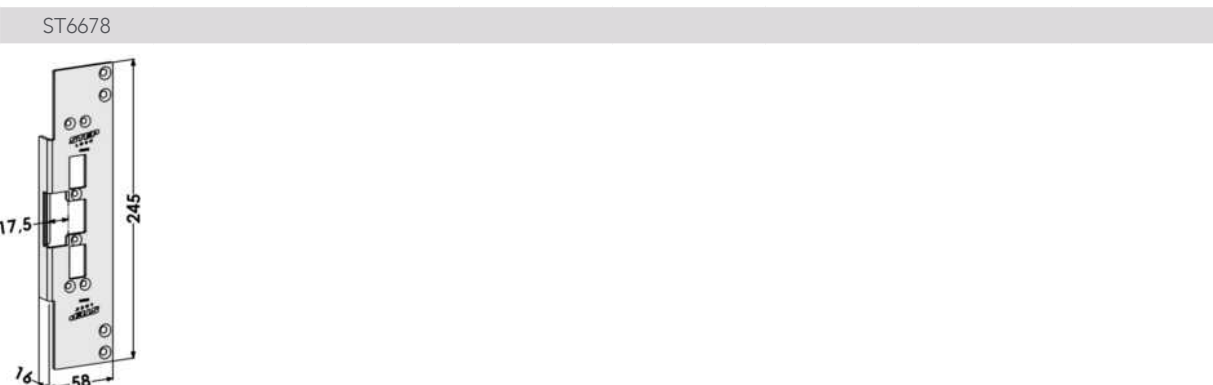
Montasjestolper i rustfritt stål tilpasset for Aluprof profilsystem

Artikelnr.	Betegnelse	Mål	Leppemål
ST6606	Stolpe tilpasset Aluprof MB-104.	245x81	57 mm



Montasjestolper i rustfritt stål tilpasset for Purso profilsystem

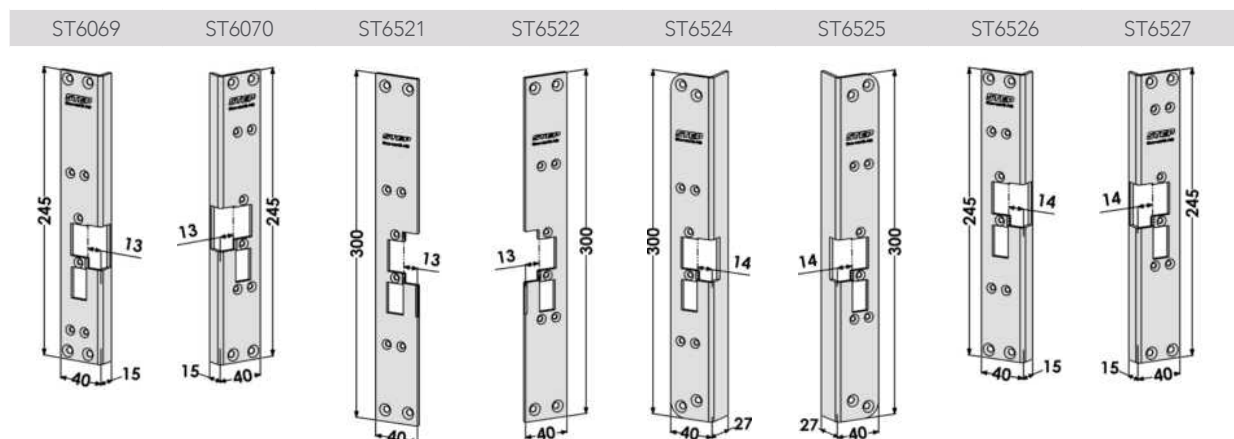
Artikelnr.	Betegnelse	Mål	Leppemål
ST6678	Stolpe tilpasset Purso LK78H.	245x58x16	17,5 mm



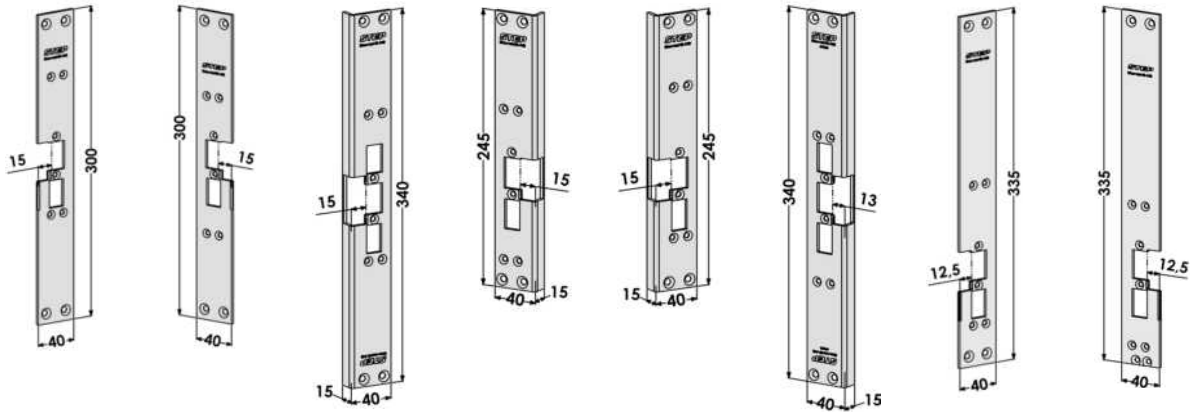
Montasjestolper for utskifting i rustfritt stål til STEP 60 Silent

Artikelnr.	Betegnelse	Mål	Leppemål
ST6069	Vinklet stolpe for venstrehengslet dør og for utskifting fra Modul til Connect.	245x40x15	13 mm
ST6070	Vinklet stolpe for høyrehengslet dør og for utskifting fra Modul til Connect.	245x40x15	13 mm

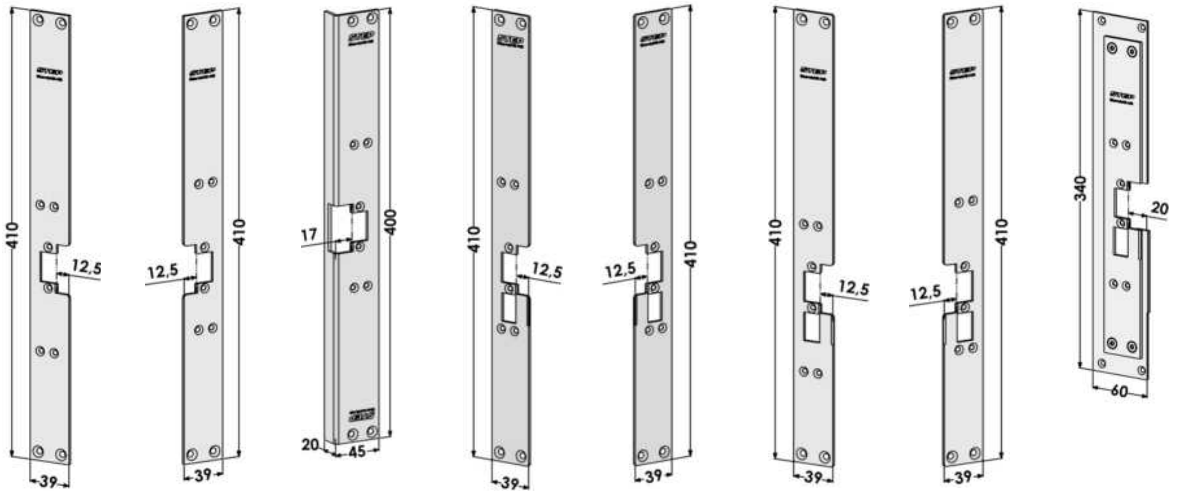
ST6521	Stolpe for uttak i karm for STEP 18 og 28E Secure venstre (plan stolpe ST183, ST283).	300x40x13	13 mm
ST6522	Stolpe for uttak i karm for STEP 18 og 28E Secure høyre (plan stolpe ST183, ST283).	300x40x13	13 mm
ST6524	Stolpe for uttak i karm for STEP 18 og 28E Secure venstre (vinklet stolpe ST184, ST284).	300x40x27	14 mm
ST6525	Stolpe for uttak i karm for STEP 18 og 28E Secure høyre (vinklet stolpe ST184, ST284).	300x40x27	14 mm
ST6526	Stolpe for utskifting fra Connect fallelås til Modul-serien med eksisterende uttak i karmen for eksempelvis stolpe ST6504 eller 730, for venstrehengslet dør.	245x40x15	14 mm
ST6527	Stolpe for utskifting fra Connect fallelås til Modul-serien med eksisterende uttak i karmen for eksempelvis stolpe ST6504 eller 730, for høyrehengslet dør.	245x40x15	14 mm
ST6528	Stolpe for uttak i karm for STEP 18 og STEP 28E Secure høyre (plan stolpe ST183-B, ST283-B) til STEP 60 Silent Modullås.	300x40	15 mm
ST6529	Stolpe for uttak i karm for STEP 18 og STEP 28E Secure venstre (plan stolpe ST183-A, ST283-A) til STEP 60 Silent Modullås.	300x40	15 mm
ST6530	Stolpe extra lang for mulighet til å flytte el-sluttstykket i høyderetningen	340x40x15	15 mm
ST6531	Stolpe for utskifting fra Modul fallelås til Connect-serien med eksisterende uttak i karmen for eksempelvis stolpe ST6504 eller 730, for venstrehengslet dør.	245x40x15	15 mm
ST6532	Stolpe for utskifting fra Modul fallelås til Connect-serien med eksisterende uttak i karmen for eksempelvis stolpe ST6504 eller 730, for høyrehengslet dør.	245x40x15	15 mm
ST6539	Samme som ST6530 men med 13 mm leppemål.	340x40x15	13 mm
ST6540	Stolpe som passer der uttak er gjort for STEP 15 Secure høyre for Fas 981 (ST511-U, ST511-Z).	335x40	12,5 mm
ST6541	Stolpe som passer der uttak er gjort for STEP 15 Secure venstre for Fas 981 (ST511-R, ST511-X).	335x40	12,5 mm
ST6546	Stolpe plan erstatter 6213 eksisterende uttak enfalle venstre.	410x39	12,5 mm
ST6547	Stolpe plan erstatter 6213 eksisterende uttak enfalle høyre.	410x39	12,5 mm
ST6553	L-jernsstolpe for tre- eller metallkarmen.	400x45x20	17 mm
ST6554	Stolpe plan erstatter 6213 eksisterende uttak tofalle venstre.	410x39	12,5 mm
ST6555	Stolpe plan erstatter 6213 eksisterende uttak tofalle høyre.	410x39	12,5 mm
ST6568	Stolpe plan erstatter 6213 eksisterende uttak tofalle venstre, tilpasset utskifting Modul til Connect.	410x39	12,5 mm
ST6569	Stolpe plan erstatter 6213 eksisterende uttak tofalle høyre, tilpasset utskifting Modul til Connect.	410x39	12,5 mm
ST6580-A	Stolpe for uttak i karm for STEP 18 Secure venstre (plan stolpe ST187-A) til STEP 60 Silent for Sapa 2074. Må kombineres med ST6521 (inngår ikke).	340x60	20 mm
ST6580-B	Stolpe for uttak i karm for STEP 18 Secure høyre (plan stolpe ST187-B) til STEP 60 Silent for Sapa 2074. Må kombineres med ST6522 (inngår ikke).	340x60	20 mm
ST6582	Stolpe for uttak i karm for STEP 29 (stolpe ST2916) til STEP 60 Silent.	308x40,5x24	14 mm
ST6584H	Plan stolpe høyre som erstatter ST190-B	300x48	23 mm
ST6584V	Plan stolpe venstre som erstatter ST190-A	300x48	23 mm
ST6596	Plan stolpe for venstrehengslet dør tilpasset for Connect hakereileås for Sapa 2086. Erstatte ST1886-A.	300x70,5	26,5 mm
ST6597	Plan stolpe for høyrehengslet dør tilpasset for Connect hakereileås for Sapa 2086. Erstatte ST1886-B.	300x70,5	26,5 mm
ST6598	Stolpe høyre som passer der uttak i karm er gjort for STEP 15 Secure og Modul. Der eksisterendeuttak erstattes av STEP 60 Silent og Connect.	335x40	13 mm
ST6599	Stolpe venstre som passer der uttak i karm er gjort for STEP 15 Secure og Modul. Der eksisterende uttak erstattes av STEP 60 Silent og Connect.	335x40	13 mm
ST6612	Tillsvarende ST6586 men med 25,5 i leppemål.	240x53	25,5 mm



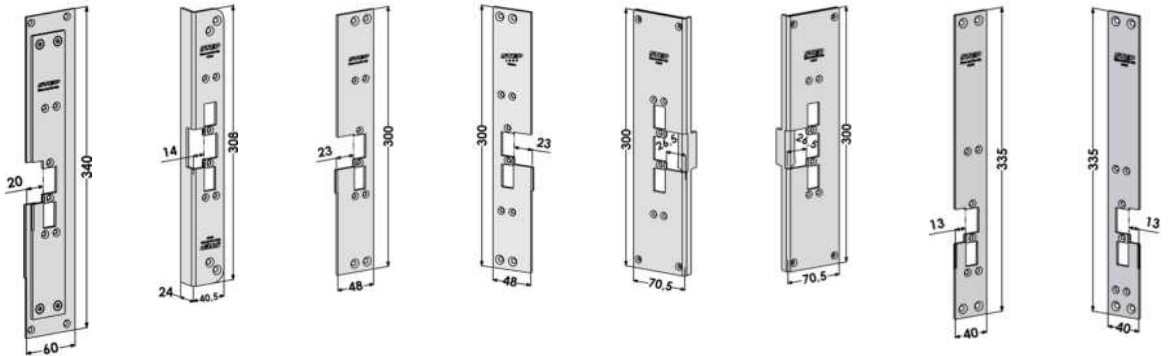
ST6528 ST6529 ST6530 ST6531 ST6532 ST6539 ST6540 ST6541



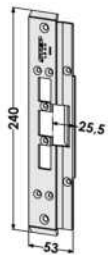
ST6546 ST6547 ST6553 ST6554 ST6555 ST6568 ST6569 ST6580-A



ST6580-B ST6582 ST6584H ST6584V ST6596 ST6597 ST6598 ST6599



ST6612



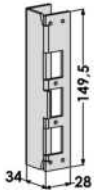
L-jern i rustfritt stål til STEP 60 Silent

Artikelnr.	Betegnelse	Mål	Leppemål
ST6553	Stolpe L-jern, venstre/høyre.	400x45x20	17 mm

Mekanisk innsats i rustfritt stål

Artikelnr.	Betegnelse	Mål	Leppemål
ST6076	Mekanisk innsats som kan brukes i stedet for el-sluttstykke for å oppnå en mekanisk funksjon. Kan monteres sammen med alle STEP 60 Silent stolper.	149,5x28x34	

ST6076



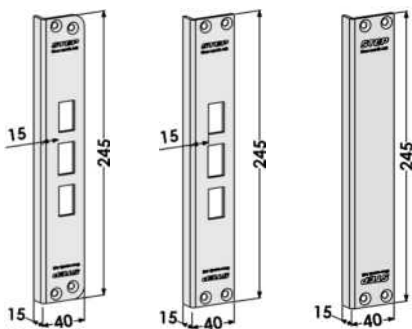
Mekaniske sluttstykker i rustfritt stål

Artikelnr.	Betegnelse	Mål	Leppemål
ST6537	Mekanisk sluttstykke, vinklet med runde hjørner. Tilsvarende SST6515, venstre/høyre.	245x40x15	15 mm
ST6538	Mekanisk sluttstykke, vinklet. Tilsvarende ST6504, venstre/høyre.	245x40x15	15 mm
ST6576	Mekanisk blindstolpe, vinklet. Tilsvarende ST6504, venstre/høyre.	245x40x15	

ST6537

ST6538

ST6576



Halogenfri tilkoblingskabel og kontaktsett

Artikelnr.	Betegnelse
ST1828	Halogenfri tilkoblingskabel, 5 m til STEP 18/28E Secure og STEP 60 Silent.
ST1828-10	Halogenfri tilkoblingskabel, 10 m til STEP 18/28E Secure og STEP 60 Silent.
ST1828-20	Halogenfri tilkoblingskabel, 20 m til STEP 18/28E Secure og STEP 60 Silent.
ST665	Kontakt med stift for kabel ST1828, ST1828-10, ST1828-20.
ST666	Kontaktsett til ST1828, ST1828-10 og ST1828-20.

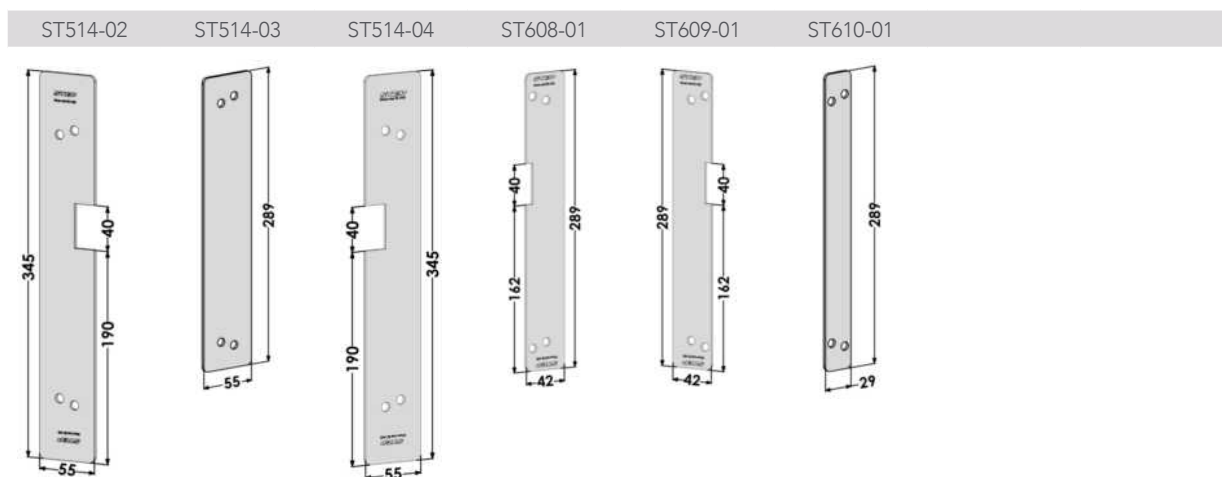
Skruesett

Artikelnr.	Betegnelse
ST1828S	Skruesett til STEP 18/28E Secure og STEP 60 Silent.

Forsterkningsbeslag og tilbehør til STEP 15 Secure

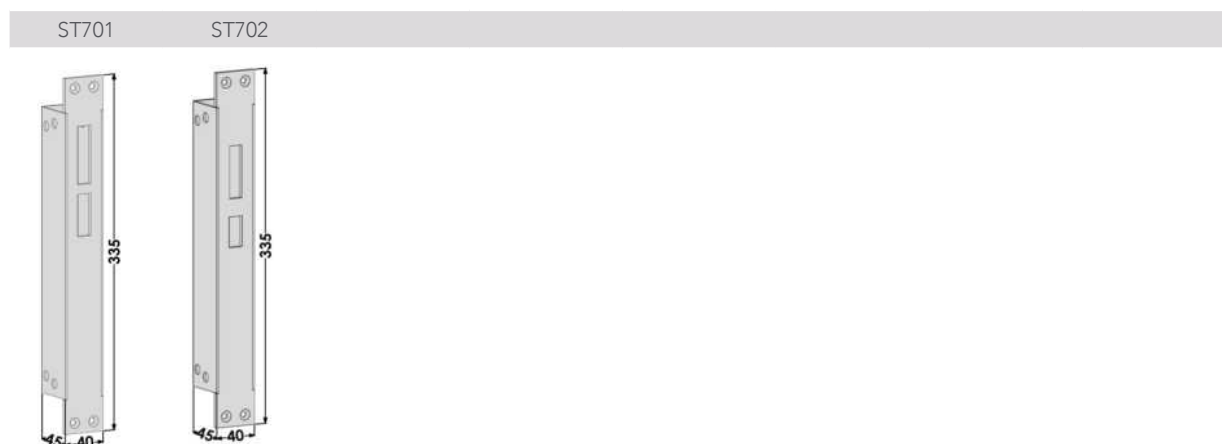
Forsterkningsbeslag i rustfritt stål til STEP 15 Secure

Artikelnr.	Betegnelse	Mål	Leppemål
ST514-02	Sidebeslag utside venstre for ufalset dør.	345x55	
ST514-03	Sidebeslag innside for ufalset dør venstre/høyre.	289x55	
ST514-04	Sidebeslag utside høyre for ufalset dør.	345x55	
ST608-01	Sidebeslag utside venstre for falset dør.	289x42	
ST609-01	Sidebeslag utside høyre for falset dør.	289x42	
ST610-01	Sidebeslag innside for falset dør venstre/høyre.	289x29	
ST621	Hylsemutter M5 blank utside (inngår med forsterkerbeslag).		
ST622	Hylsemutter M5 blank skruespor innside (inngår med forsterkerbeslag).		
ST623	Gjenget stang for forsterkningsbeslag till STEP 15/18/28E Secure.		



Mekaniske sluttstykker i rustfritt stål

Artikelnr.	Betegnelse	Mål	Leppemål
ST701	Mekanisk sluttstykke for STEP 15 Secure modell ST511 tilpasset til 8765, 9788, 2000 og Fas 981 eller lignende.	335x40x45	
ST702	Mekanisk sluttstykke for STEP 15 Secure modell ST639 og ST664 tilpasset til 13787, 7787, 9787 eller lignende.	335x40x45	



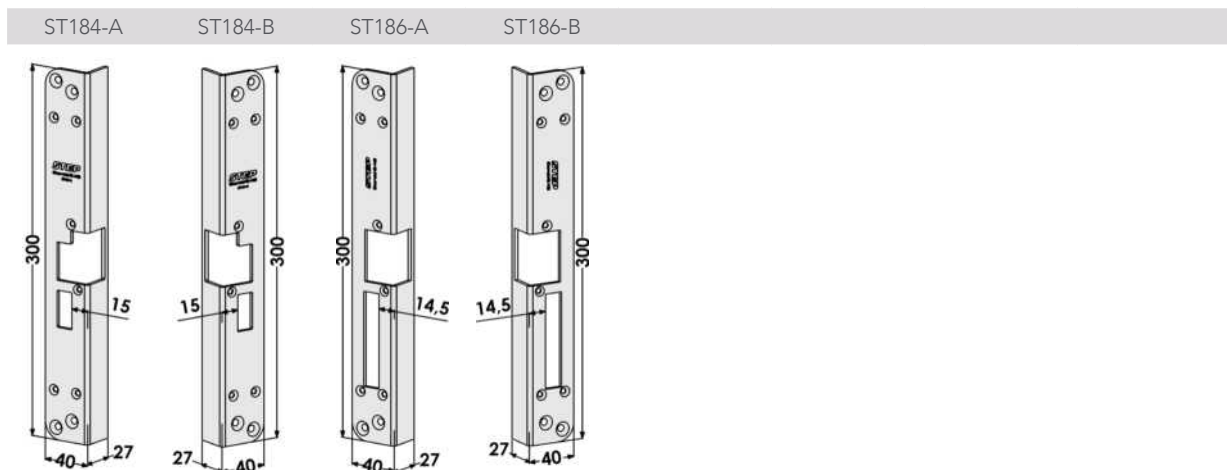
Halogenfri tilkoblingskabel

Artikelnr.	Betegnelse
ST5573720	Halogenfri tilkoblingskabel, 5 m til STEP 15 Secure og STEP 29 Silent.
ST5573720-10	Halogenfri tilkoblingskabel, 10 m til STEP 15 Secure og STEP 29 Silent.

Montasjestolper og tilbehør til STEP 18 Secure

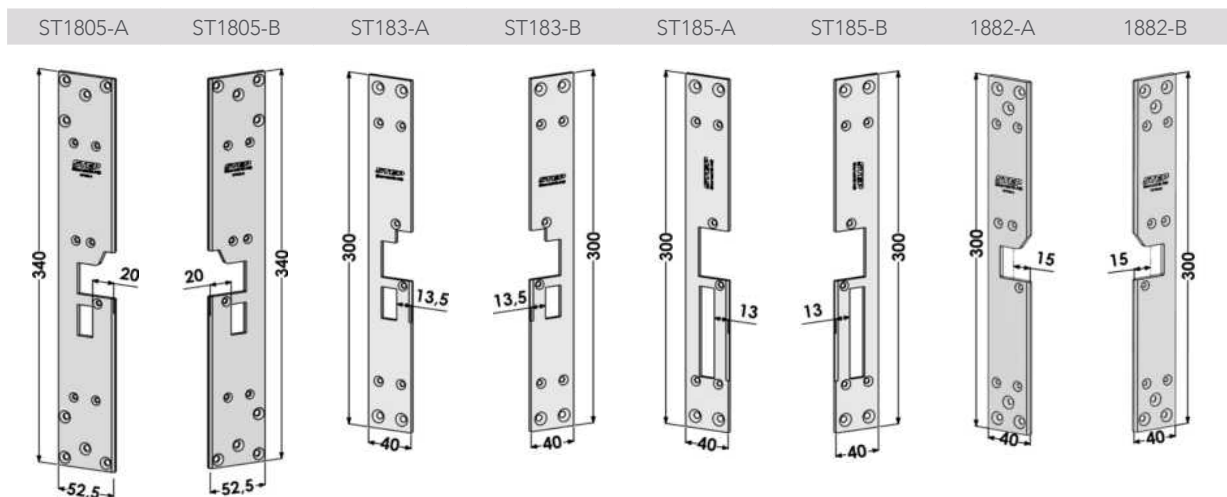
Vinklede montasjestolper i rustfritt stål til STEP 18 Secure

Artikelnr.	Betegnelse	Mål	Leppemål
ST184-A	Vinklet stolpe venstre, for hakereilelås for Connect/Modul.	300x40x27	15 mm
ST184-B	Vinklet stolpe høyre, for hakereilelås for Connect/Modul.	300x40x27	15 mm
ST186-A	Vinklet stolpe venstre, for Fas og Modul.	300x40x27	14,5 mm
ST186-B	Vinklet stolpe høyre, for Fas og Modul.	300x40x27	14,5 mm

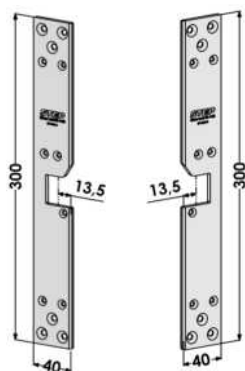


Plane montasjestolper i rustfritt stål til STEP 18 Secure

Artikelnr.	Betegnelse	Mål	Leppemål
ST1805-A	Plan stolpe venstre ekstra kraftig, for Connect.	340x52,5	20 mm
ST1805-B	Plan stolpe høyre ekstra kraftig, for Connect.	340x52,5	20 mm
ST183-A	Plan stolpe venstre for hakereilelås for Connect/Modul.	300x40	13,5 mm
ST183-B	Plan stolpe høyre for hakereilelås for Connect/Modul.	300x40	13,5 mm
ST185-A	Plan stolpe venstre for Fas og Modul.	300x40	13 mm
ST185-B	Plan stolpe høyre for Fas og Modul.	300x40	13 mm
ST1882-A	Plan stolpe venstre ekstra kraftig, for Connect. For Hellbergs RC3 dører HI-SD-RC3.	300x40	15 mm
ST1882-B	Plan stolpe høyre ekstra kraftig, for Connect. For Hellbergs RC3 dører HI-SD-RC3.	300x40	15 mm
ST1883-A	Plan stolpe venstre, ekstra kraftig. Tilsvare ST1882-A, men med leppemål 13,5 mm.	300x40	13,5 mm
ST1883-B	Plan stolpe høyre, ekstra kraftig. Tilsvare ST1882-B, men med leppemål 13,5 mm.	300x40	13,5 mm



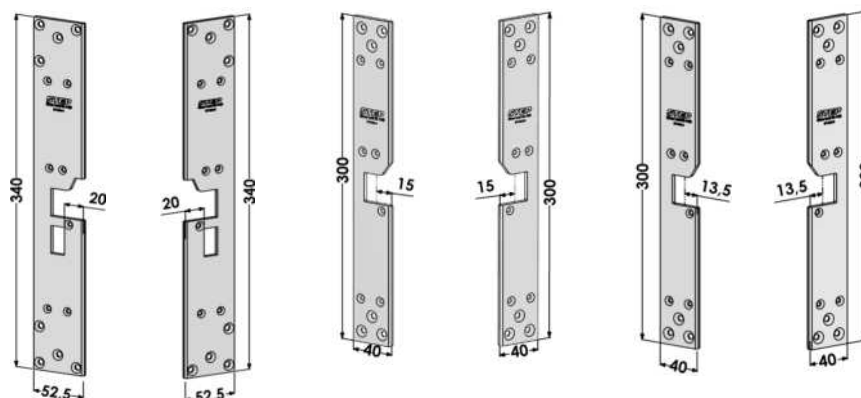
ST1883-A ST1883-B



Montasjestolper i rustfritt stål til STEP 18 Secure i RC-versjon

Artikelnr.	Betegnelse	Mål	Leppemål
ST1805-A	Plan stolpe venstre, extra kraftig. For RC3 og RC4 dører i stålprofilsystem.	340x52,5	20 mm
ST1805-B	Plan stolpe høyre, extra kraftig. For RC3 og RC4 dører i stålprofilsystem.	340x52,5	20 mm
ST1882-A	Plan stolpe venstre extra kraftig. For RC3 dører i Hellbergs HI-SD-RC3.	300x40	15 mm
ST1882-B	Plan stolpe høyre extra kraftig. For RC3 dører i Hellbergs HI-SD-RC3.	300x40	15 mm
ST1883-A	Plan stolpe venstre, extra kraftig. Tilsvare ST1882-A, men med leppemål 13,5 mm.	300x40	13,5 mm
ST1883-B	Plan stolpe høyre, extra kraftig. Tilsvare ST1882-B, men med leppemål 13,5 mm.	300x40	13,5 mm

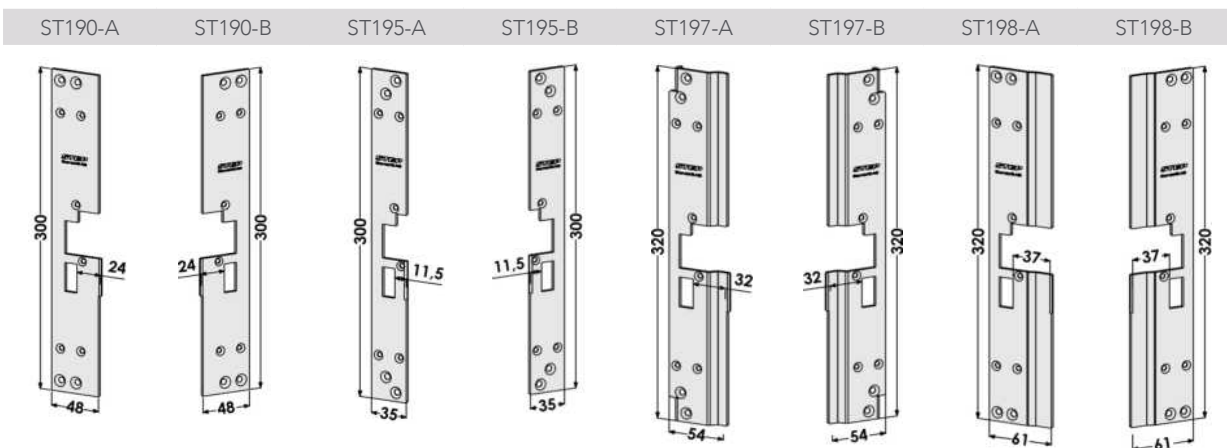
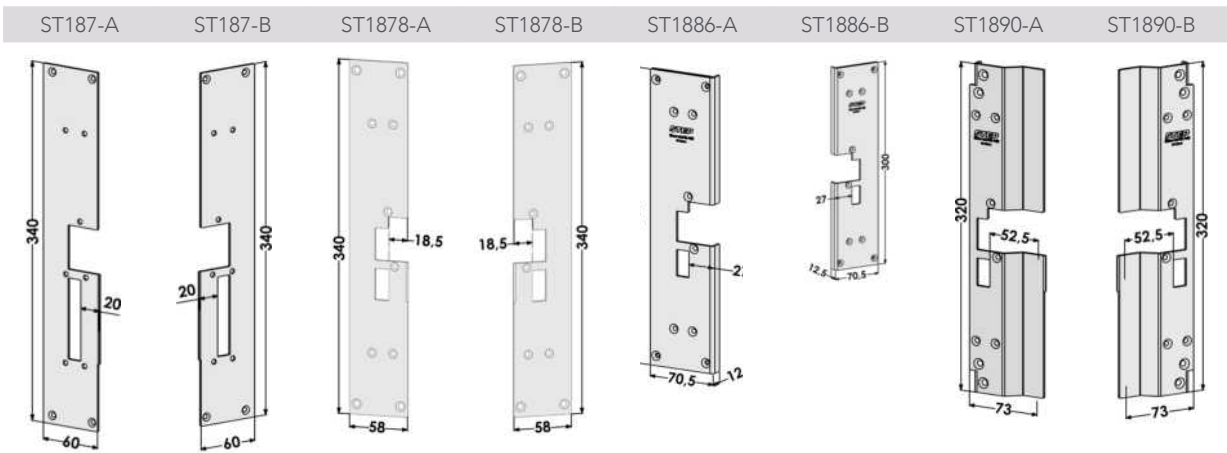
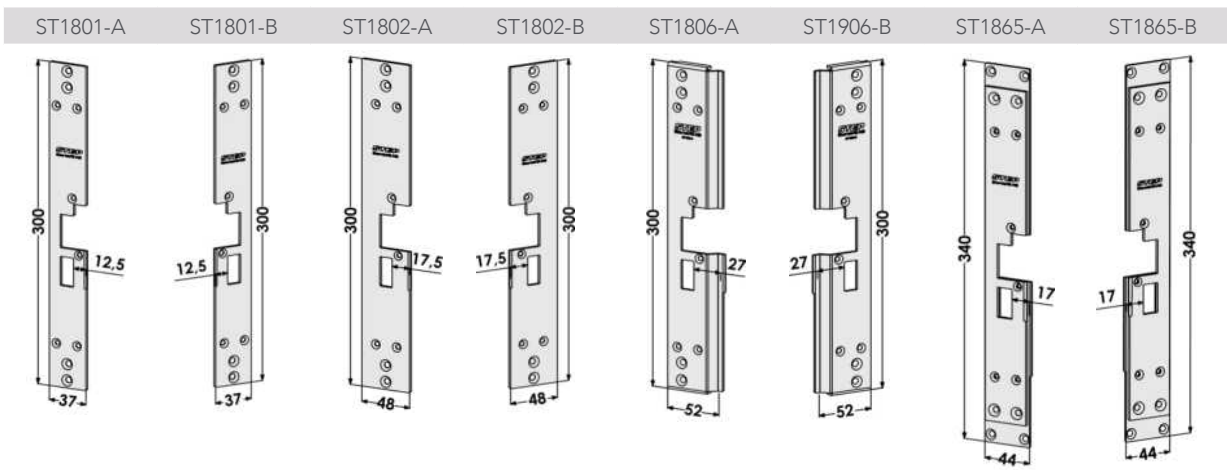
ST1805-A ST1805-B ST1882-A ST1882-B ST1883-A ST1883-B

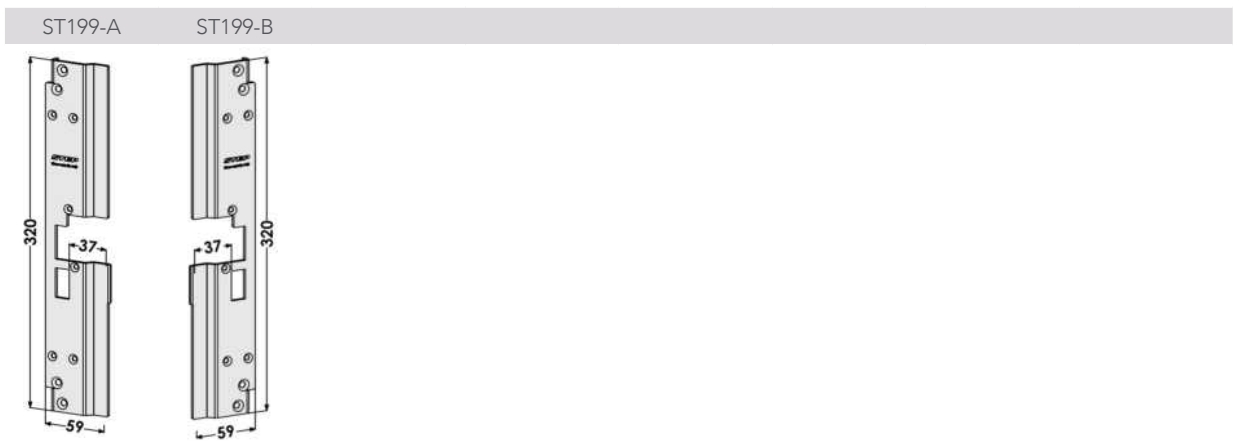


Montasjestolper for aluminiumprofilsystem i rustfritt stål til STEP 18 Secure

Artikelnr.	Betegnelse	Mål	Leppemål
ST1801-A	Stolpe venstre for Wicona Wicstyle 65 Evo. Passer Connect/Modul.	300x37	12,5 mm
ST1801-B	Stolpe høyre for Wicona Wicstyle 65 Evo. Passer Connect/Modul.	300x37	12,5 mm
ST1802-A	Stolpe venstre for Wicona Wicstyle 75 Evo. Passer Connect/Modul.	300x48	17,5 mm
ST1802-B	Stolpe høyre for Wicona Wicstyle 75 Evo. Passer Connect/Modul.	300x48	17,5 mm
ST1806-A	Stolpe venstre for Schüco ADS 65 HD. Passer Connect/Modul.	300x52	27 mm
ST1806-B	Stolpe høyre for Schüco ADS 65 HD. Passer Connect/Modul.	300x52	27 mm
ST1865-A	Plan stolpe venstre for Schüco ADS 65.NI. Monteres med ST183-A / ST185-A. Passer Connect/Modul.	340x44	17 mm
ST1865-B	Plan stolpe høyre for Schüco ADS 65.NI. Monteres med ST183-B / ST185-B. Passer Connect/Modul.	340x44	17 mm
ST187-A	Plan stolpe venstre for Sapa 2074. Monteres med ST183-A / ST185-A. Passer Connect/Fas/Modul.	340x60	20 mm
ST187-B	Plan stolpe høyre for Sapa 2074. Monteres med ST183-B / ST185-B. Passer Connect/Fas/Modul.	340x60	20 mm
ST1878-A	Plan stolpe venstre tilpasset for Purso LK78H.	340x56	18,5 mm
ST1878-B	Plan stolpe høyre tilpasset for Purso LK78H.	340x56	18,5 mm
ST1886-A	Vinklet stolpe venstre for Sapa 2086. Passer Connect/Modul.	300x70,5	26,9 mm

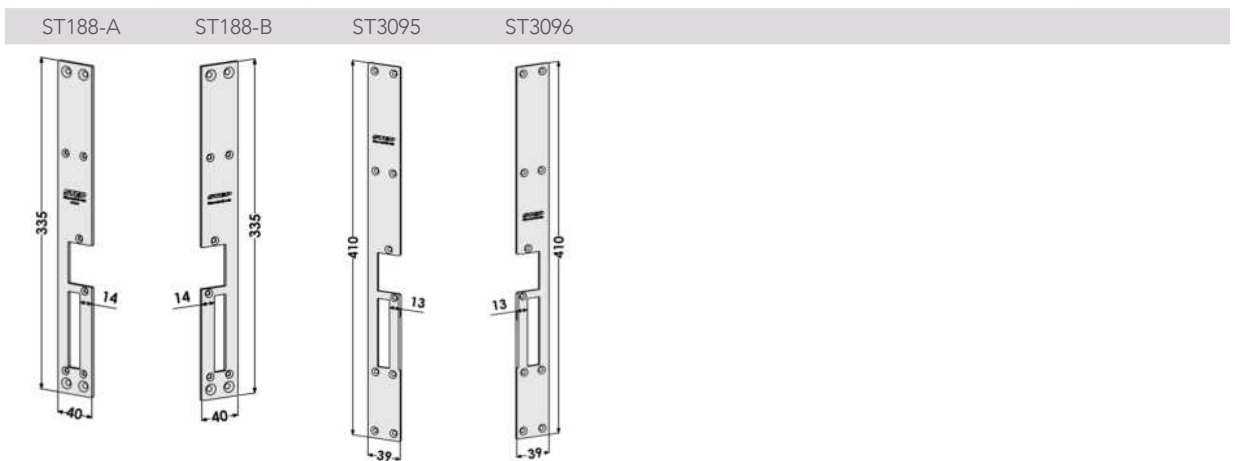
ST1886-B	Vinklet stolpe høyre for Sapa 2086. Passer Connect/Modul.	300x70,5	26,9 mm
ST1890-A	Vinklet stolpe venstre for Schüco ADS 90.SI. Passer Connect/Modul.	320x73	52,5 mm
ST1890-B	Vinklet stolpe høyre for Schüco ADS 90.SI. Passer Connect/Modul.	320x73	52,5 mm
ST190-A	Plan stolpe venstre for hakereilelås og profil Wicona 65. Passer Connect/Modul.	300x48	24 mm
ST190-B	Plan stolpe høyre for hakereilelås og profil Wicona 65. Passer Connect/Modul.	300x48	24 mm
ST195-A	Plan stolpe venstre for Sapa 2050, Schüco RS 65. Passer Connect/Modul.	300x35	11,5 mm
ST195-B	Plan stolpe høyre for Sapa 2050, Schüco RS 65. Passer Connect/Modul.	300x35	11,5 mm
ST197-A	Vinklet stolpe venstre for Schüco ADS 70 HD. Passer Connect/Modul.	320x54	32 mm
ST197-B	Vinklet stolpe høyre for Schüco ADS 70 HD. Passer Connect/Modul.	320x54	32 mm
ST198-A	Plan stolpe venstre for Wicona Wicstyle 77. Passer Connect/Modul.	320x61	37 mm
ST198-B	Plan stolpe høyre for Wicona Wicstyle 77. Passer Connect/Modul.	320x61	37 mm
ST199-A	Plan stolpe venstre for Schüco ADS 75 HD. Passer Connect/Modul.	320x59	37 mm
ST199-B	Plan stolpe høyre for Schüco ADS 75 HD. Passer Connect/Modul.	320x59	37 mm





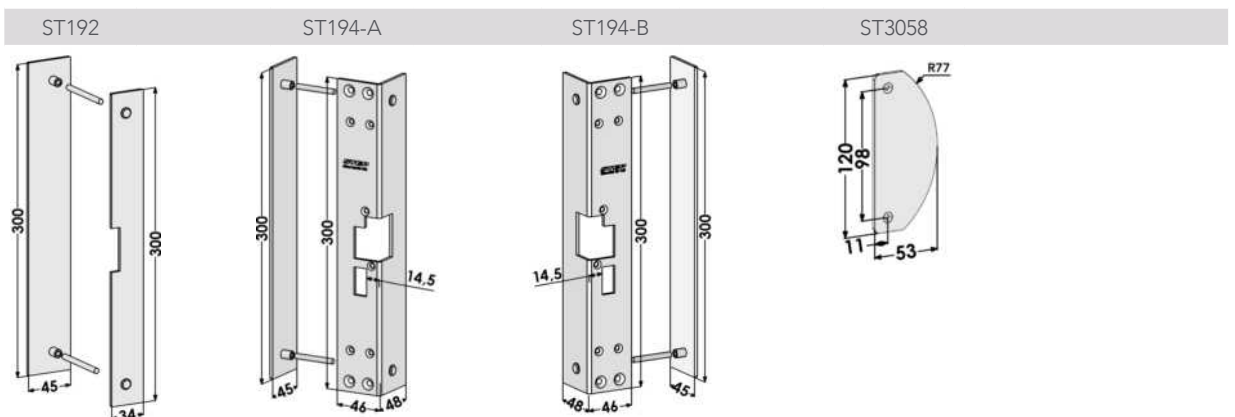
Montasjestolper for utskiftning i rustfritt stål til STEP 18 Secure

Artikelnr.	Betegnelse	Mål	Leppemål
ST188-A	Stolpe venstre, som passer der uttak i karm er gjort for STEP 15 Secure art.nr ST511 og Fas 981. Passer Fas.	335x40	14 mm
ST188-B	Stolpe høyre, som passer der uttak i karm er gjort for STEP 15 Secure art.nr ST511 og Fas 981. Passer Fas.	335x40	14 mm
ST3095	Stolpe venstre, erstatter eksisterende uttak tilsvarende Kaba Delta 6213. Passer Fas og Modul.	410x39	13 mm
ST3096	Stolpe høyre, erstatter eksisterende uttak tilsvarende Kaba Delta 6213. Passer Fas og Modul.	410x39	13 mm



Forsterkningsbeslag i rustfritt stål til STEP 18 Secure

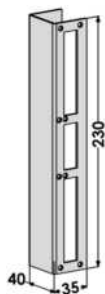
Artikelnr.	Betegnelse	Mål	Leppemål
ST192	Forsterkningsbeslags-kit venstre/høyre for overfalslet dør (eksklusiv stolpe). Passer Connect/Fas/Modul.	300x34 + 300x45	
ST194-A	Forsterkningsbeslags-kit venstre (komplett inklusiv stolpe). Passer Connect/Fas/Modul.	300x46x48 + 300x45	14,5 mm
ST194-B	Forsterkningsbeslags-kit høyre (komplett inklusiv stolpe). Passer Connect/Fas/Modul.	300x46x48 + 300x45	14,5 mm
ST623	Gjenget stang for forsterkningsbeslag til STEP 15/18/28E Secure.		
ST3058	Dekkplate for STEP 18 Secure.		



Mekanisk innsats i rustfritt stål

Artikelnr.	Betegnelse	Mål	Leppemål
ST804	Mekanisk innsats som kan brukes i stedet for el-sluttstykke for å oppnå en mekanisk funksjon. Kan monteres sammen med alle STEP 18/28E Secure stolper.	230x35x40	

ST804



Mekaniske sluttstykker i rustfritt stål

Artikelnr.	Betegnelse	Mål	Leppemål
ST801	Mekanisk sluttstykke, plan venstre/høyre for stolpe ST183. Passer Connect/Fas/Modul.	300x40	14 mm
ST802-A	Mekanisk sluttstykke, vinklet venstre for stolpe ST184. Passer Connect/Fas/Modul.	300x40x27	15,5 mm
ST802-B	Mekanisk sluttstykke, vinklet høyre for stolpe ST184. Passer Connect/Fas/Modul.	300x40x27	15,5 mm
ST803-A	Mekanisk sluttstykke, plan venstre med leppe for stolpe ST183. Passer Connect/Fas/Modul.	300x40	14 mm
ST803-B	Mekanisk sluttstykke, plan høyre med leppe for stolpe ST183. Passer Connect/Fas/Modul.	300x40	14 mm

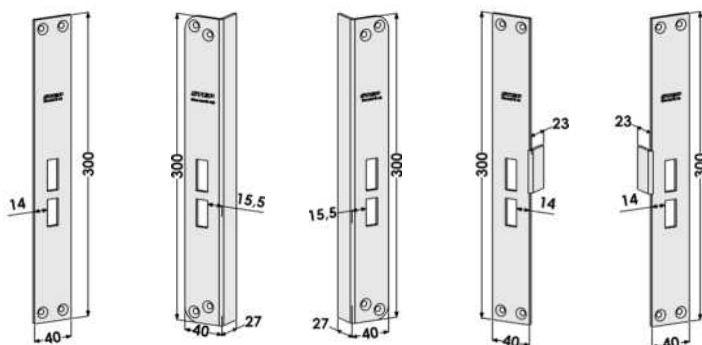
ST801

ST802-A

ST802-B

ST803-A

ST803-B



Halogenfri tilkoblingskabel og kontaktsett

Artikelnr.	Betegnelse
ST1828	Halogenfri tilkoblingskabel, 5 m til STEP 18/28E Secure og STEP 60 Silent.
ST1828-10	Halogenfri tilkoblingskabel, 10 m til STEP 18/28E Secure og STEP 60 Silent.
ST1828-20	Halogenfri tilkoblingskabel, 20 m til STEP 18/28E Secure og STEP 60 Silent.
ST665	Kontakt med stift for kabel ST1828, ST1828-10, ST1828-20.
ST666	Kontaktsett til ST1828, ST1828-10 og ST1828-20.

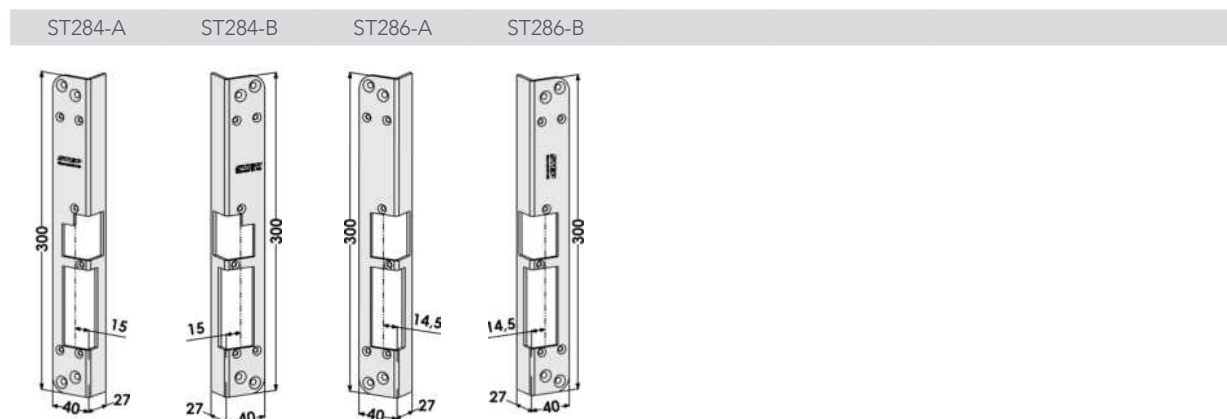
Skruesett

Artikelnr.	Betegnelse
ST1828S	Skruesett til STEP 18/28E Secure og STEP 60 Silent.

Montasjestolper og tilbehør til STEP 28E Secure

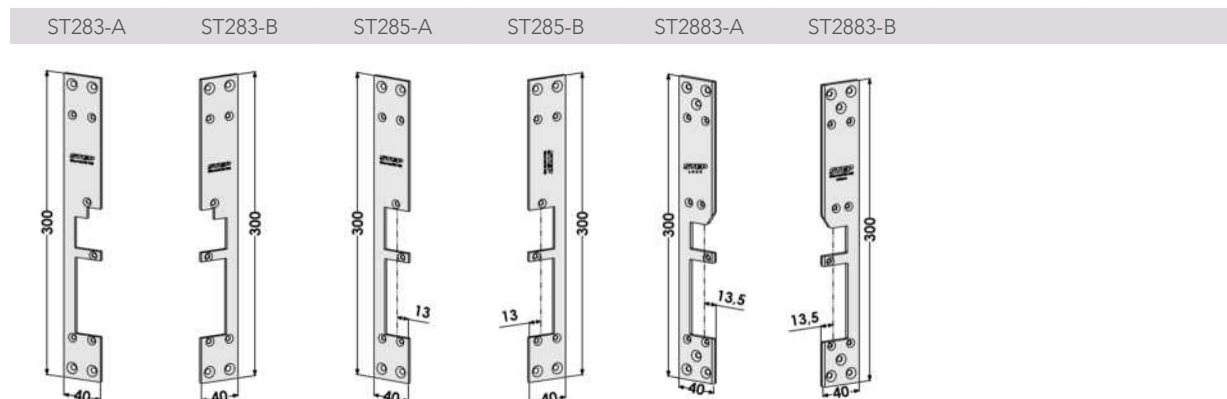
Vinklede monteringsstolper i rustfritt stål til STEP 28E Secure

Artikelnr.	Betegnelse	Mål	Leppemål
ST284-A	Vinklet stolpe venstre, for hakereilelås for Connect/Modul.	300x40x27	15 mm
ST284-B	Vinklet stolpe høyre, for hakereilelås for Connect/Modul.	300x40x27	15 mm
ST286-A	Vinklet stolpe venstre, for Fas/Modul.	300x40x27	14,5 mm
ST286-B	Vinklet stolpe høyre, for Fas/Modul.	300x40x27	14,5 mm



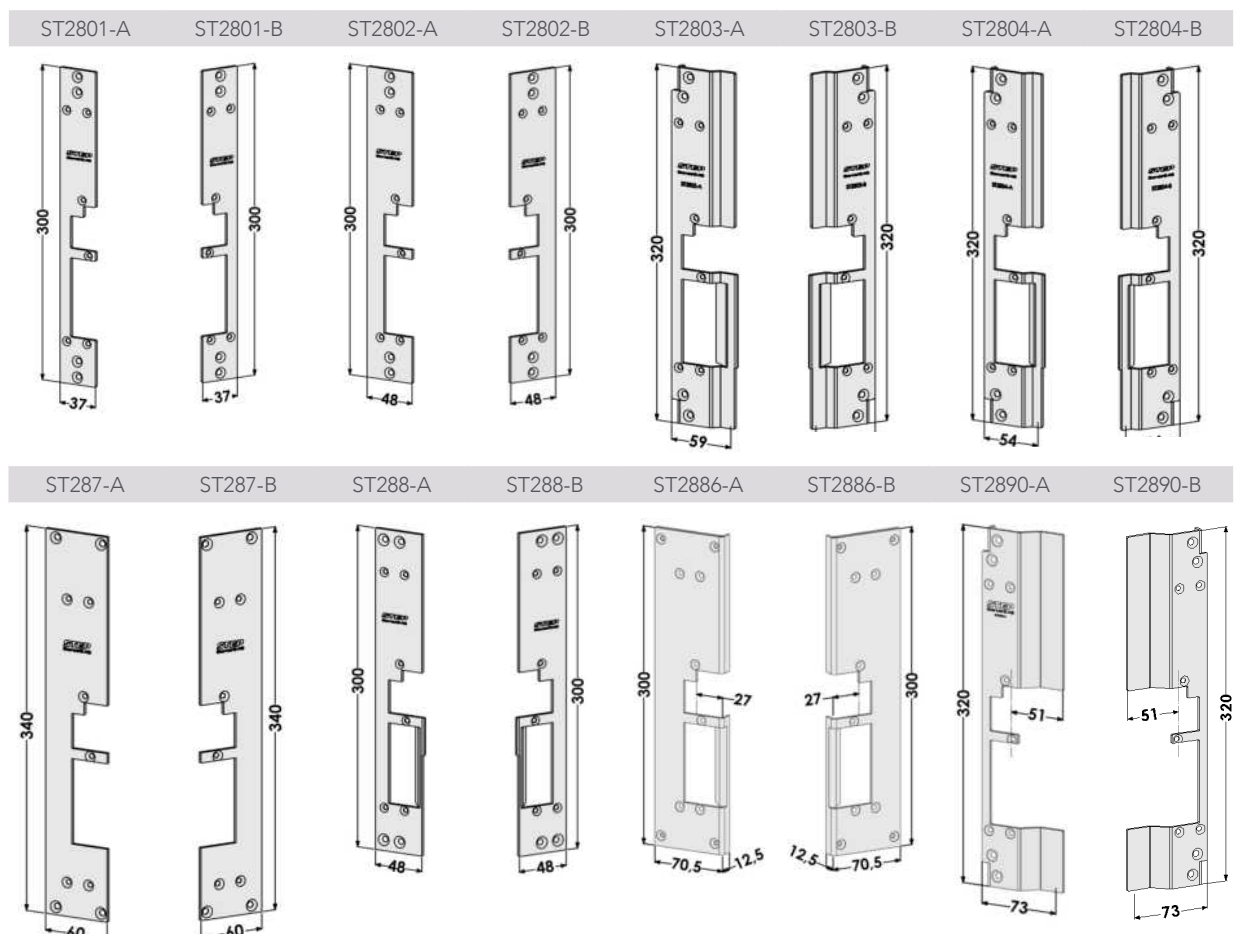
Plane monteringsstolper i rustfritt stål til STEP 28E Secure

Artikelnr.	Betegnelse	Mål	Leppemål
ST283-A	Plan stolpe venstre, for hakereilelås for Connect/Modul.	300x40	13,5 mm
ST283-B	Plan stolpe høyre, for hakereilelås for Connect/Modul.	300x40	13,5 mm
ST285-A	Plan stolpe venstre, for Fas/Modul.	300x40	13 mm
ST285-B	Plan stolpe høyre, for Fas/Modul.	300x40	13 mm
ST2883-A	Plan stolpe venstre, extra kraftig. Tilsvare ST283-A.	300x40	13,5 mm
ST2883-B	Plan stolpe høyre, extra kraftig. Tilsvare ST283-B.	300x40	13,5 mm



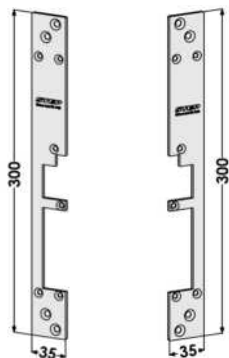
Montasjestolper for aluminiumprofilsystem i rustfritt stål til STEP 28E Secure

Artikelnr.	Betegnelse	Mål	Leppemål
ST2801-A	Plan stolpe venstre for Wicstyle 65 Evo. Passer Connect/Modul.	300x37	
ST2801-B	Plan stolpe høyre for Wicstyle 65 Evo. Passer Connect/Modul.	300x37	
ST2802-A	Plan stolpe venstre for aluminium profil Wicono 75 Evo samt 77 FP. Passer Connect/Modul.	300x48	
ST2802-B	Plan stolpe høyre for aluminium profil Wicono 75 Evo samt 77 FP. Passer Connect/Modul.	300x48	
ST2803-A	Plan stolpe venstre for Schüco ADS75. Passer Connect/Modul.	320x59	
ST2803-B	Plan stolpe høyre for Schüco ADS75. Passer Connect/Modul.	320x59	
ST2804-A	Plan stolpe venstre for Schüco ADS70. Passer Connect/Modul.	320x54	
ST2804-B	Plan stolpe høyre for Schüco ADS70. Passer Connect/Modul.	320x54	
ST287-A	Plan stolpe venstre for Sapa 2074. Passer Connect/Fas/Modul.	340x60	
ST287-B	Plan stolpe høyre for Sapa 2074. Passer Connect/Fas/Modul.	340x60	
ST288-A	Plan stolpe venstre for Wicono 65, Schüco ADS 80 FR. Passer Connect/Modul.	300x48	
ST288-B	Plan stolpe høyre for Wicono 65, Schüco ADS 80 FR. Passer Connect/Modul.	300x48	
ST2886-A	Plan stolpe venstre tilpasset for Sapa 2086. Passer Connect/Modul.	300x70,5	34,3 mm
ST2886-B	Plan stolpe høyre tilpasset for Sapa 2086. Passer Connect/Modul.	300x70,5	34,3 mm
ST2890-A	Plan stolpe venstre for Schüco ADS 90.SI.	320x73	51 mm
ST2890-B	Plan stolpe høyre for Schüco ADS 90.SI.	320x73	51 mm
ST295-A	Plan stolpe venstre for Sapa 2050, Schüco RS 65. Passer Connect/Modul.	300x35	
ST295-B	Plan stolpe høyre for Sapa 2050, Schüco RS 65. Passer Connect/Modul.	300x35	



ST295-A

ST295-B



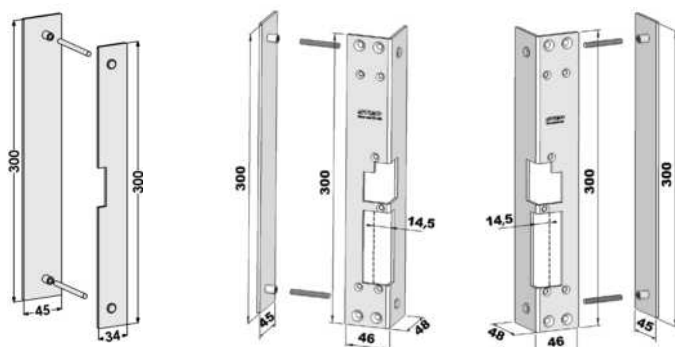
Forsterkningsbeslag til STEP 28E Secure i rustfritt stål inklusiv gjenget stang og hylsemuttere

Artikelnr.	Betegnelse	Mål	Leppemål
ST192	Forsterkningsbeslags-kit venstre/høyre for overfalset dør (eksklusiv stolpe). Passer Connect/Fas/Modul.	300x34 + 300x45	
ST289-A	Forsterkningsbeslags-kit venstre (komplett inklusiv stolpe). Passer Connect/Modul.	300x46x48 + 300x45	14,5 mm
ST289-B	Forsterkningsbeslags-kit høyre (komplett inklusiv stolpe). Passer Connect/Modul.	300x46x48 + 300x45	14,5 mm
ST623	Gjenget stang for Forsterkningsbeslag til STEP 15/18/28E Secure. M5.	200	

ST192

ST289-A

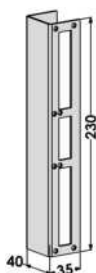
ST289-B



Mekanisk innatts i rustfritt stål

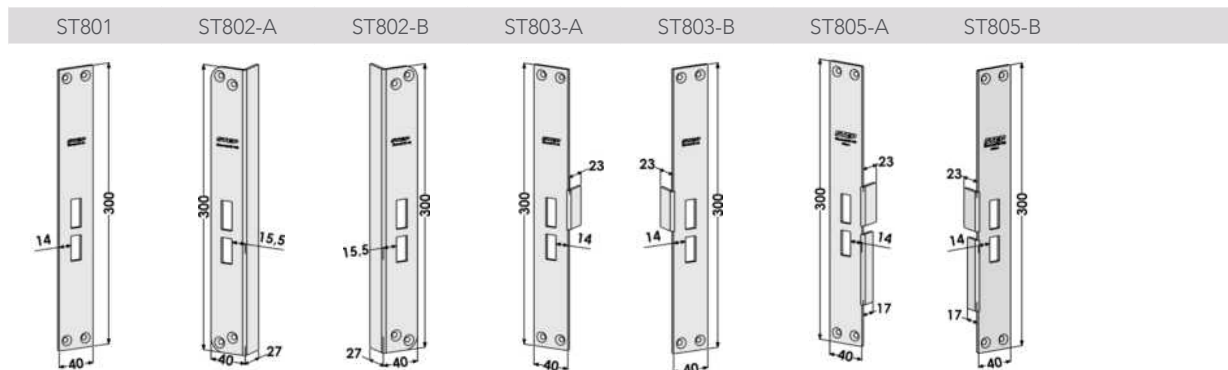
Artikelnr.	Betegnelse	Mål	Leppemål
ST804	Mekanisk innatts som kan brukes i stedet for el-sluttstykke for å oppnå en mekanisk funksjon. Kan monteres sammen med alle STEP 18/28E Secure stolper.	230x35x40	

ST804



Mekaniske sluttstykker i rustfritt stål

Artikelnr.	Betegnelsen	Mål	Leppemål
ST801	Mekanisk sluttstykke, plan venstre/høyre for stolpe ST283. Passer Connect/Fas/Modul.	300x40	14 mm
ST802-A	Mekanisk sluttstykke, vinklet venstre for stolpe ST284. Passer Connect/Fas/Modul.	300x40x27	15,5 mm
ST802-B	Mekanisk sluttstykke, vinklet høyre for stolpe ST284. Passer Connect/Fas/Modul.	300x40x27	15,5 mm
ST803-A	Mekanisk sluttstykke, plan venstre, med leppe. Erstatte stolpe ST283. Passer Connect/Fas/Modul.	300x40	14 mm
ST803-B	Mekanisk sluttstykke, plan høyre, med leppe. Erstatte stolpe ST283. Passer Connect/Fas/Modul.	300x40	14 mm
ST805-A	Mekanisk sluttstykke, plan venstre, med leppe. Erstatte stolpe ST283. Passer Connect/Fas/Modul.	300x40	14 mm
ST805-B	Mekanisk sluttstykke, plan høyre, med leppe. Erstatte stolpe ST283. Passer Connect/Fas/Modul.	300x40	14 mm



Halogenfri tilkoblingskabel og kontaktsett

Artikelnr.	Betegnelsen
ST1828	Halogenfri tilkoblingskabel, 5 m til STEP 18/28E Secure og STEP 60 Silent.
ST1828-10	Halogenfri tilkoblingskabel, 10 m til STEP 18/28E Secure og STEP 60 Silent.
ST1828-20	Halogenfri tilkoblingskabel, 20 m til STEP 18/28E Secure og STEP 60 Silent.
ST665	Kontakt med stift for kabel ST1828, ST1828-10, ST1828-20.
ST666	Kontaktsett til ST1828, ST1828-10 og ST1828-20.

Skruesett

Artikelnr.	Betegnelsen
ST1828S	Skruesett til STEP 18/28E Secure og STEP 60 Silent.

Guider

Utskiftningsguide

Prosjekteringsguide

Nummerregister

Egne notater

Utskiftningsguide

Utskiftningsguiden er en sammenstilling med spesifikke løsninger som kan forenkle ditt valg av montasjestolpe og el-sluttstykke ved endring av dørfuksjon eller bytte av el-sluttstykke.

Observer at dette er kun et utvalg. Samtlige montasjestolper til respektive produkter finns på www.steplock.no

Mekaniske sluttstykker og innsatser

Artikelnr.	Betegnelse		Slagretning
Mekaniske sluttstykker og blindstolpe for STEP 40/90/48/98/92 Preload og STEP 60 Silent		Tilsvarende montasjestolpe	
ST6537	Mekanisk sluttstykke, vinklet med runde hjørner.	ST4003-15/ST9502/ST6515	
ST6538	Mekanisk sluttstykke, vinklet.	ST4002-15/ST9501/ST6504	Venstre/høyre
ST6576	Mekanisk blindstolpe, vinklet.	ST4002-15/ST9501/ST6504	
Mekaniske sluttstykker for STEP 15 Secure		Tilsvarende montasjestolpe	
ST701	Mekanisk sluttstykke.	ST511	Venstre/høyre
ST702	Mekanisk sluttstykke.	ST639/ST664	
Mekaniske sluttstykker for STEP 18/28E Secure		Tilsvarende montasjestolpe	
ST801	Mekanisk sluttstykke, plant.	ST183/ST283	Venstre/høyre
ST803-A	Mekanisk sluttstykke, plant med leppe for reile.	ST183/ST283	Venstre
ST803-B	Mekanisk sluttstykke, plant med leppe for reile.	ST183/ST283	Høyre
ST802-A	Mekanisk sluttstykke, vinklet.	ST184/ST284	Venstre
ST802-B	Mekanisk sluttstykke, vinklet.	ST184/ST284	Høyre
ST805-A	Mekanisk sluttstykke, plant med leppe for reile samt vriderfalle.	ST283-A/ST285-A	Venstre
ST805-B	Mekanisk sluttstykke, plant med leppe for reile samt vriderfalle.	ST283-B/ST285-B	Høyre
Mekaniske innsatser. Brukes i stedet for el-sluttstykke for å oppnå en mekanisk funksjon.		Kan monteres sammen med	
ST2940	Mekanisk innsats for bruk i stedet for STEP 29 Silent.	Alle STEP 29 Silent stolper	
ST3076	Mekanisk innsats for bruk i stedet for STEP 30 Preload.	Alle STEP 30 Preload stolper	
ST4076	Mekanisk innsats for bruk i stedet for STEP 40/90/48/98 Preload.	Alle STEP 40/90/48/98 Preload stolper	Venstre/høyre
ST4876	Mekanisk innsats for bruk i stedet for STEP 40/90/48/98 Preload. Tilpasset for bruk sammen med STEP reileindikering ST4880.	Alle STEP 40/90/48/98 Preload stolper	
ST6076	Mekanisk innsats for bruk i stedet for STEP 60 Silent.	Alle STEP 60 Silent stolper	
ST804	Mekanisk innsats for bruk i stedet for STEP 18/28E Secure.	Alle STEP 18/28E Secure stolper	
ST9276	Mekanisk innsats for bruk i stedet for STEP 92 Preload.	Alle STEP 92 Preload stolper	

Stolper for stålprofiler

Stolper for Jansen stålprofiler

Profil	STEP 30 Preload	STEP 40/90/48/98 Preload	STEP 92 Preload	STEP 60 Silent	STEP 18 Secure	STEP 28E Secure
Jansen Economy 50	-	ST4090	ST9590	ST6590	-	-
Jansen Janisol HI	-	ST4087-23	-	-	-	-

Stolper for RC-klassifiserte sikkerhetsdører

Profil	STEP 30 Preload	STEP 40/90/48/98 Preload	STEP 92 Preload	STEP 60 Silent	STEP 18 Secure	STEP 28E Secure
Stålprofilsystem 56500, 57000, 57500, 59000, 77000 eller 79000	-	-	-	-	ST1805	-
Hellbergs HI-SD-RC3	-	-	-	-	ST1882-A/-B ST1883-A/-B	-

Stolper for aluminiumprofiler

Stolper for Schüco aluminiumprofiler

Profil	STEP 30 Preload	STEP 40/90/48/98 Preload	STEP 92 Preload	STEP 60 Silent	STEP 18 Secure	STEP 28E Secure
Schüco ADS 50.NI	-	ST4040	ST9545	ST6513	ST195	ST295
Schüco ADS 65 HD	ST3513	ST4026	ST9512	ST6516	ST1806	ST2805
Schüco ADS 65 NI	-	-	ST9544	ST6579	ST1865	-
Schüco ADS 70 HD	ST3514	ST4027	ST9513	ST6517	ST197	ST2804
Schüco ADS 75 HD	ST3515	ST4028	ST9514	ST6572	ST199	ST2803
Schüco ADS 80	ST3516	ST4035	ST9529	ST6503	ST190	ST288
Schüco ADS 90 SI	-	ST4052	ST9548	ST6583	ST1890	-
Schüco ADS Simply Smart 75	-	ST4093	ST9593H/V	ST6593	-	-

Stolper for Wicona aluminiumprofiler

Profil	STEP 30 Preload	STEP 40/90/48/98 Preload	STEP 92 Preload	STEP 60 Silent	STEP 18 Secure	STEP 28E Secure
Wicona 65 N utåtgående	-	ST4035	ST9529	ST6503	ST190	ST288
Wicona 65 N inåtgående	-	ST4020	ST9528	ST6511	-	-
Wicona 65 Evo	-	ST4031	ST9516	ST6574	ST1801	ST2801
Wicona 75 Evo	-	ST4032	ST9517	ST6575	ST1802	ST2802
Wicona 77 FP	-	ST4032	ST9517	ST6575	ST1802	ST2802
Wicona 77 utåtgående	-	-	-	ST6519	ST198	-

Stolper for Sapa aluminiumprofiler

Profil	STEP 30 Preload	STEP 40/90/48/98 Preload	STEP 92 Preload	STEP 60 Silent	STEP 18 Secure	STEP 28E Secure
Sapa 2050	ST3511-13	ST4034	ST9527	ST6513/6585	ST195	ST295
Sapa 2060	ST3512	ST4033	ST9526	ST6509	-	-
Sapa 2074	ST3510	ST4023	ST9511 ST9511H ST9511V	ST6502	ST187(+183)	ST287
Sapa 2086	ST3586	ST4086	ST9586 ST9551H ST9551V	ST6586	ST1886	ST2886

Stolper for Purso aluminiumprofiler

Profil	STEP 30 Preload	STEP 40/90/48/98 Preload	STEP 92 Preload	STEP 60 Silent	STEP 18 Secure	STEP 28E Secure
Purso LK78H	-	ST4079	-	-	ST1878-A/-B	-

Stolper for tre- og stålkarm

Her listes de vanligste montasjestolpene for bytte mellom ulike el-sluttstykker til fallelås i tre- og stålkarm.

STEP 30 Preload	STEP 40/90/48/98 Preload	STEP 92 Preload	STEP 60 Silent	Solid enkla	Solid standard	Solid ekstra kraftige	Assa 900	Slutt- stykke
ST3504	-	-	-	505	-	-	-	
ST3503	ST4007	-	-	507	-	-	-	
ST3501	ST4051	-	-	510	-	-	-	
ST3502	-	-	-	511	-	-	-	
ST3551				511T				
ST3505	ST4025	-	-	512	-	-	-	
ST3506	ST4048	-	-	520	-	-	-	
ST3507	ST4048	-	-	521	-	-	-	
ST3508	-	-	-	528	-	-	-	
-	ST4038	ST9532	ST6506	-	725	-	-	
-	ST4041/4066	ST9541	ST6508	-	-	824	-	
-	ST4002-10	-	ST6605	-	-	-	-	
-	ST4002-13	ST9518	ST6514	-	-	-	-	
-	ST4002-15	ST9501	ST6504 (H/V**)	-	730	830	930	
-	ST4002-17	ST9550	ST6557	-	-	-	-	
-	ST4003-12	ST9536	ST6518	-	-	-	-	
-	ST4003-15	ST9502	ST6515	-	730T/732T	830T	930T/932T	
-	ST4003-17	-	-	-	-	-	-	
-	ST4003-21	-	-	-	-	-	-	
-	ST4001-10	ST9546	-	-	-	-	-	
-	ST4001-13	ST9547	ST6514	-	-	-	-	
-	ST4001-15	ST9515	ST6505	-	731	-	-	
-	ST4001-17	ST9503	ST6558	-	731-17/733-17	-	931-17/933-17	
-	ST4001-20	ST9504	ST6559	-	731-20/733-20	-	931-20/933-20	
-	ST4001-26	ST9505	ST6510	-	731-26/733-26	-	931-26/933-26	
-	ST4060-15	ST9501	ST6545	-	732	-	932	
-	ST4008	-	ST6511	-	735	-	-	
-	ST4026	ST9512	ST6516	-	737	-	-	
ST3541	ST4010-12	-	-	-	-	-	-	1264-1
-	ST4012-15/ 4011-12	-	-	-	-	-	-	1264-1*
ST3526	ST4006	ST9507	-	-	-	-	-	1887-1*
ST3528	ST4030-12	ST9506	-	-	-	-	-	1887-1
-	-	ST9509	-	-	-	-	-	1887-2*
ST3535	ST4030-15	ST9508	-	-	750	-	-	1887-2
ST3527	-	-	-	-	-	-	-	1887-3*
ST3536	ST4030-18	-	-	-	-	-	-	1887-3
ST3537	ST4030-20	-	-	-	-	-	-	1887-4
ST3529-1	ST4009-13	-	-	-	-	-	-	1487-1
-	ST4005-13	-	-	-	-	-	-	1487-1*
ST3529-2	ST4009-16	-	-	-	-	9487-2	-	1487-2
-	ST4005-15	-	-	-	-	-	-	1487-2*
-	ST4009-20	-	-	-	-	9487-3	-	1487-3
-	ST4005-20	-	-	-	-	-	-	1487-3*
-	ST4009-21	-	-	-	-	9487-4	-	1487-4
-	ST4005-21	-	-	-	-	-	-	1487-4*

* Montasjestolpe tilsvarende mekanisk sluttstykke med vinkel i framkant

** Ved erstatning av 730 skal ST6504V/H benyttes

Montasjestolper tilpasset for bytte av dørfunksjon

Tabellene viser hvilke produkter som passer ved bytte til ulike dørfunksjoner.

Bytte fra låskasse i Modul utførelse til låskasse i Connect utførelse

Eksisterende avlåsning			Ny avlåsning		
Låskasse	El-sluttstykke	Montasjestolpe	Låskasse	El-sluttstykke	Montasjestolpe
Bytte fra låskasse i Modul utførelse til låskasse i Connect utførelse					
Modul fallelås	STEP 40/90/48/98 Preload	ST4002-15	Connect fallelås	STEP 40/90/48/98 Preload	ST4049/4050
				STEP 92 Preload	ST9519V/H
				STEP 60 Silent	ST6531/6532
	STEP 92 Preload	ST9501V/H	Connect fallelås	STEP 92 Preload	ST9519V/H
				STEP 60 Silent	ST6531/6532
				STEP 40/90/48/98 Preload	ST4049/4050
	STEP 60 Silent	ST6504	Connect fallelås	STEP 92 Preload	ST9519V/H
				STEP 60 Silent	ST6531/6532
				ST6514	Connect fallelås
		Connect fallelås	STEP 60 Silent	ST6069/6070	

Bytte fra låskasse i Connect utførelse til låskasse i Modul utførelse

Eksisterende avlåsning			Ny avlåsning		
Låskasse	El-sluttstykke	Montasjestolpe	Låskasse	El-sluttstykke	Montasjestolpe
Bytte fra låskasse i Connect utførelse til låskasse i Modul utførelse					
Connect fallelås	STEP 40/90/48/98 Preload	ST4002-15	Modul fallelås	STEP 40/90/48/98 Preload	ST4049/4050
				STEP 60 Silent	ST6526/6527
				STEP 92 Preload	ST9560V/H
	STEP 60 Silent	ST6504	Modul fallelås	STEP 40/90/48/98 Preload	ST4049/4050
				STEP 60 Silent	ST6526/6527
				STEP 92 Preload	ST9560V/H
	STEP 92 Preload	ST9501V/H	Modul fallelås	STEP 40/90/48/98 Preload	ST4049/4050
				STEP 60 Silent	ST6526/6527
				STEP 92 Preload	ST9560V/H
STEP 30 Preload	ST3502	Modul fallelås	STEP 30 Preload	ST3593V/H	

Bytte fra el-sluttstykke monteret mot sylindervalle til el-sluttstykke monteret mot vridervalle

Eksisterende avlåsning			Ny avlåsning		
Låskasse	El-sluttstykke	Montasjestolpe	Låskasse	El-sluttstykke	Montasjestolpe
Bytte fra el-sluttstykke monteret mot sylindervalle til el-sluttstykke monteret mot vridervalle					
Sylinderfalle	STEP 40/90/48/98 Preload	ST4002-15	Vridervalle	STEP 40/90/48/98 Preload	ST4853/4854
		ST4002-13	Vridervalle	STEP 40/90/48/98 Preload	ST4855/4856
		ST4001-15	Vridervalle	STEP 40/90/48/98 Preload	ST4857/4858
	STEP 60 Silent	ST6504	Vridervalle	STEP 40/90/48/98 Preload	ST4853/4854
		ST6514	Vridervalle	STEP 40/90/48/98 Preload	ST4855/4856
		ST6505	Vridervalle	STEP 40/90/48/98 Preload	ST4857/4858

Bytte fra el-sluttstykke monteret mot vridervalle til el-sluttstykke monteret mot sylindervalle

Eksisterende avlåsning			Ny avlåsning		
Låskasse	El-sluttstykke	Montasjestolpe	Låskasse	El-sluttstykke	Montasjestolpe
Bytte fra el-sluttstykke monteret mot vridervalle til el-sluttstykke monteret mot sylindervalle					
Vridervalle	STEP 40/90/48/98 Preload	ST4002-15	Sylinderfalle	STEP 40/90/48/98 Preload	ST4853/4854
		ST4002-13	Sylinderfalle	STEP 40/90/48/98 Preload	ST4855/4856
		ST4001-15	Sylinderfalle	STEP 40/90/48/98 Preload	ST4857/4858
	STEP 60 Silent	ST6504	Sylinderfalle	STEP 40/90/48/98 Preload	ST4853/4854
		ST6514	Sylinderfalle	STEP 40/90/48/98 Preload	ST4855/4856
		ST6505	Sylinderfalle	STEP 40/90/48/98 Preload	ST4857/4858
		ST6586	Sylinderfalle	STEP 40/90/48/98 Preload	ST4081H/V

Bytte fra STEP 15 Secure til STEP 60 Silent, STEP 18 Secure

Eksisterende avlåsning			Ny avlåsning		
Låskasse	El-sluttstykke	Montasjestolpe	Låskasse	El-sluttstykke	Montasjestolpe
Bytte fra STEP 15 Secure til STEP 60 Silent, STEP 18 Secure					
Fas 981	STEP 15 Secure	ST511-U/ST511-Z	Connect fallelås	STEP 60 Silent	ST6540
			Fas 981	STEP 18 Secure	ST188-B
		ST511-R/ST511-X	Fas 981	STEP 18 Secure	ST188-A
Modul reilelås/ falle-reilelås	STEP 15 Secure	ST511-C/ST511-K	Connect fallelås	STEP 60 Silent	ST6541
			Modul reilelås/ falle-reilelås	STEP 18 Secure	ST188-A
		ST511-G/ST511-O	Modul reilelås/ falle-reilelås	STEP 18 Secure	ST188-B
			Connect fallelås	STEP 60 Silent	ST6599
		ST511-G/ST511-O	Connect fallelås	STEP 60 Silent	ST6598

Bytte fra STEP 18/28E Secure til STEP 40/90/48/98/92 Preload eller STEP 60 Silent

Eksisterende avlåsning			Ny avlåsning		
Låskasse	El-sluttstykke	Montasjestolpe	Låskasse	El-sluttstykke	Montasjestolpe
Bytte fra STEP 18/28E Secure til STEP 40/90/48/98/92 Preload eller STEP 60 Silent					
Connect reilelås/ falle-reilelås	STEP 18/28E Secure	ST283/ST183	Connect fallelås	STEP 40/90/48/98 Preload	ST4055/4056
				STEP 60 Silent	ST6521/6522
				STEP 92 Preload	ST9521/9522
			Modul fallelås	STEP 60 Silent	ST6528/6529
			STEP 92 Preload	ST9524/9525	
		Connect fallelås	STEP 60 Silent	ST6524/6525	
			STEP 40/90/48/98 Preload	ST4057/4058	
		ST187/287	Connect fallelås	STEP 60 Silent	ST6580*
			STEP 92 Preload	ST9587*	
			Connect fallelås	STEP 60 Silent	ST6596/6597
Modul reilelås/ falle-reilelås	STEP 18/28E Secure	ST183/ST185/ ST283/ST285	Modul fallelås	STEP 60 Silent	ST6521/6522
			STEP 92 Preload	ST9521/9522	
		ST184/ST186/ ST284/ST286	Modul fallelås	STEP 92 Preload	ST9524/9525
			STEP 60 Silent	ST6524/6525	
		ST187/287	Modul fallelås	STEP 60 Silent	ST6580*
			STEP 92 Preload	ST9587*	
			Modul fallelås	STEP 60 Silent	ST6596/6597

* Kombineres med overstolpe avhengig av el-sluttstykke samt slagretning

Bytte fra Kaba Delta til STEP 60 Silent eller STEP 18 Secure

Eksisterende avlåsning			Ny avlåsning		
Låskasse	El-sluttstykke	Montasjestolpe	Låskasse	El-sluttstykke	Montasjestolpe
Bytte fra Kaba Delta til STEP 60 Silent, STEP 18 Secure					
Modul reilelås/ falle-reilelås	Kaba Delta	6213 V/H	Modul enfallelås	STEP 60 Silent	ST6546/6547
			Modul tofallelås	STEP 60 Silent	ST6554/6555
			Modul reilelås/falle-reilelås	STEP 18 Secure	ST3095/3096

Bytte fra Kaba Delta med Modul til STEP 60 Silent, STEP 92 Preload med Connect

Eksisterende avlåsning			Ny avlåsning		
Låskasse	El-sluttstykke	Montasjestolpe	Låskasse	El-sluttstykke	Montasjestolpe
Bytte fra Kaba Delta med Modul til STEP 60 Silent, STEP 92 Preload med Connect					
Modul reilelås/ falle-reilelås	Kaba Delta	6213 V/H	Connect tofallelås	STEP 60 Silent	ST6568/6569
				STEP 92 Preload	ST9269V/H

Prosjekteringsguide

Prosjekteringsguide er et verktøy for installatører, prosjekterende eller beskrivende konsulenter. Prosjekteringsguiden gir en oversikt over en rekke løsninger for dørmiljøer med elektronisk avlåsning. Løsningene tar utgangspunkt i ulike krav som normalt stilles til dørmiljøet, som offentlige krav eller krav som settes fra bruker eller eier.



Elektronisk avlåsning innebærer styresystem som kortleseranlegg, brann, porttelefonssystemer, kodelåser, sensorer eller andre impulsgivere.

Prosjekteringsguiden beskriver dørmiljøets lås- og beslagsprodukter, samt funksjon ved normal bruk og ved nødåpning. Beskrevne produkter er nøytrale og definerer funksjon. Det er opp til installatør eller tilbyder å definere konkret fabrikat og artikkelnummer, samt eventuelle spesielle funksjoner og egenskaper. Et eksempel er "Sylindersett", hvor installatør eller tilbyder definerer hvorvidt det benyttes dobbeltsylinder eller sylinder/knappvrider.

Når det gjelder elektrisk lås er det utelukkende beskrevet STEP produkter med de unike funksjoner og egenskapene som følger. Samtlige STEP produkter er klassifisert fullt ut mot gjeldene standard for el-sluttstykker, EN-14846.

Mange STEP produkter er listeført i ulike typer miljøsystemer, som Byggvarubedømmingen og SundaHus. Det gjør det lettere for deg å sammenligne ulike produkter i markedet og deretter gjøre et mer bevisst produktvalg.

Les mer om de ulike kravene og løsningsforslagene i prosjekteringsguiden på www.steplock.no

<p>STEP 110</p>  <p>Art.nr. ST110. Solenoidlås STEP 110. Moderne fallel plassering, splitfunksjon, 24 V DC.</p> <p>Øvrige beslagprodukter i løsningen: dørvrider sylindersett</p> <p>Funksjonsbeskrivelse: Normal bruk: Døren betjenes utvendig via adgangssystem og dørvrider. Innvendig via dørvrider. Nødåpning: Nødåpning: skjer med innvendig dørvrider som alltid er aktiv.</p>	<p>E110 - 01 Løsningsforslaget ivaretar følgende krav:</p> <p>Krav till rømning rømning Branndør brann</p> <p>Rissikoklasse RK 1-4 Sikkerhetsklasse ingen krav Automatisk døråpner ingen krav Dørtype enfløyet dør STEP produktserie STEP 110</p> <p>Les mer</p>
<p>STEP 92 Preload</p>  <p>Art.nr. ST925. El-sluttstykke STEP 92. Omstillbar funksjon 24 V DC inkludert mikrobyter.</p> <p>Øvrige beslagprodukter i løsningen: tofalle smekklås dørvrider sylindersett dørautomatikk nødbryter</p> <p>Funksjonsbeskrivelse: Normal bruk: Døren betjenes utvendig via adgangssystem og dørautomatikk. Innvendig via albuebryter og dørautomatikk. Nødåpning: Nødåpning skjer ved hjelp av nødbryter og dørvrider.</p>	<p>E92 - 01 Løsningsforslaget ivaretar følgende krav:</p> <p>Krav till rømning rømning + tilbakerømning Branndør brann</p> <p>Rissikoklasse RK 1-4 Sikkerhetsklasse ingen krav Automatisk døråpner automatisk døråpner Dørtype enfløyet dør STEP produktserie STEP 92</p> <p>Les mer</p>

Nummerregister

Art.nr	Betegnelse	Side	Art.nr	Betegnelse	Side
ST0916	10 m halogenfri kabel	54	ST17911-R-2	STEP Exit blankpolert rustfritt stål, høyre	61
ST0917	20 cm kabel med adapter	54	ST17912-L-1	STEP Exit børstet rustfritt stål, venstre	61
ST1087	Skrue- og kontaktsett	47, 49	ST17912-L-2	STEP Exit blankpolert rustfritt stål, venstre	61
ST1088-110	STEP Vriderpinne, 8x8x110 mm	47, 49	ST17912-R-1	STEP Exit børstet rustfritt stål, høyre	61
ST1088-40	STEP Vriderpinne, 8x8x40 mm	47, 49	ST17912-R-2	STEP Exit blankpolert rustfritt stål, høyre	61
ST1088-50	STEP Vriderpinne, 8x8x50 mm	47, 49	ST17913-L-1	STEP Exit børstet rustfritt stål, venstre	61
ST1088-57	STEP Vriderpinne, 8x8x57 mm	47, 49	ST17913-L-2	STEP Exit blankpolert rustfritt stål, venstre	61
ST1088-60	STEP Vriderpinne, 8x8x60 mm	47, 49	ST17913-R-1	STEP Exit børstet rustfritt stål, høyre	61
ST1088-70	STEP Vriderpinne, 8x8x70 mm	47, 49	ST17913-R-2	STEP Exit blankpolert rustfritt stål, høyre	61
ST1088-80	STEP Vriderpinne, 8x8x80 mm	47, 49	ST17920-L-1	STEP Exit børstet rustfritt stål, venstre	62
ST110	Soleniodlås STEP 110	47	ST17920-L-2	STEP Exit blankpolert rustfritt stål, venstre	62
ST110 KPL	Soleniodlås STEP 110 komplett sett	47	ST17920-R-1	STEP Exit børstet rustfritt stål, høyre	62
ST110-12	Soleniodlås STEP 110	47	ST17920-R-2	STEP Exit blankpolert rustfritt stål, høyre	62
ST110-12 KPL	Soleniodlås STEP 110 komplett sett	47	ST17921-L-1	STEP Exit børstet rustfritt stål, venstre	62
ST1119	Tilkoblingskabel 10 m	47, 49	ST17921-L-2	STEP Exit blankpolert rustfritt stål, venstre	62
ST112	Soleniodlås STEP 110	47	ST17921-R-1	STEP Exit børstet rustfritt stål, høyre	62
ST112 KPL	Soleniodlås STEP 110 komplett sett	47	ST17921-R-2	STEP Exit blankpolert rustfritt stål, høyre	62
ST112-12	Soleniodlås STEP 110	47	ST17922-L-1	STEP Exit børstet rustfritt stål, venstre	62
ST112-12 KPL	Soleniodlås STEP 110 komplett sett	47	ST17922-L-2	STEP Exit blankpolert rustfritt stål, venstre	62
ST1192	Skrue- og kontaktsett	54	ST17922-R-1	STEP Exit børstet rustfritt stål, høyre	62
ST1199	Borrbeskyttelse for ST550/ST551	54	ST17922-R-2	STEP Exit blankpolert rustfritt stål, høyre	62
ST120	Soleniodlås STEP 120	49	ST17923-L-1	STEP Exit børstet rustfritt stål, venstre	62
ST120 KPL	Soleniodlås STEP 120 komplett sett	49	ST17923-L-2	STEP Exit blankpolert rustfritt stål, venstre	62
ST120-12	Soleniodlås STEP 120	49	ST17923-R-1	STEP Exit børstet rustfritt stål, høyre	62
ST120-12 KPL	Soleniodlås STEP 120 komplett sett	49	ST17923-R-2	STEP Exit blankpolert rustfritt stål, høyre	62
ST122	Soleniodlås STEP 120	49	ST17930-L-1	STEP Exit børstet rustfritt stål, venstre	63
ST122 KPL	Soleniodlås STEP 120 komplett sett	49	ST17930-L-2	STEP Exit blankpolert rustfritt stål, venstre	63
ST122-12	Soleniodlås STEP 120	49	ST17930-R-1	STEP Exit børstet rustfritt stål, høyre	63
ST122-12 KPL	Soleniodlås STEP 120 komplett sett	49	ST17930-R-2	STEP Exit blankpolert rustfritt stål, høyre	63
ST1283	STEP Karmoverføring	47, 49, 54	ST17931-L-1	STEP Exit børstet rustfritt stål, venstre	63
ST1293	Asymmetrisk frontstolpe	49	ST17931-L-2	STEP Exit blankpolert rustfritt stål, venstre	63
ST17903	STEP Exit rømningsbeslag	59	ST17931-R-1	STEP Exit børstet rustfritt stål, høyre	63
ST17904	STEP Exit rømningsbeslag	59	ST17931-R-2	STEP Exit blankpolert rustfritt stål, høyre	63
ST17910-L-1	STEP Exit børstet rustfritt stål, venstre	61	ST17988-30	STEP Vriderpinne	59
ST17910-L-2	STEP Exit blankpolert rustfritt stål, venstre	61	ST17988-30	STEP Vriderpinne	59
ST17910-R-1	STEP Exit børstet rustfritt stål, høyre	61	ST17988-40	STEP Vriderpinne	59
ST17910-R-2	STEP Exit blankpolert rustfritt stål, høyre	61	ST17988-50	STEP Vriderpinne	59
ST17911-L-1	STEP Exit børstet rustfritt stål, venstre	61	ST17988-60	STEP Vriderpinne	59
ST17911-L-2	STEP Exit blankpolert rustfritt stål, venstre	61	ST17988-70	STEP Vriderpinne	59
ST17911-R-1	STEP Exit børstet rustfritt stål, høyre	61	ST1801-A	Montasjestolpe, aluminium	125

Art.nr	Betegnelsen	Side	Art.nr	Betegnelsen	Side
ST1801-B	Montasjestolpe, aluminium	125	ST187-A	Montasjestolpe, aluminium	125
ST1802-A	Montasjestolpe, aluminium	125	ST187-B	Montasjestolpe, aluminium	125
ST1802-B	Montasjestolpe, aluminium	125	ST1882-A	Montasjestolpe, extra kraftig	87, 124, 125
ST1805-A	Montasjestolpe, extra kraftig	87, 124, 125	ST1882-B	Montasjestolpe, extra kraftig	87, 124, 125
ST1805-B	Montasjestolpe, extra kraftig	87, 124, 125	ST1883-A	Montasjestolpe, extra kraftig	87, 124, 125
ST1806-A	Montasjestolpe, aluminium	125	ST1883-B	Montasjestolpe, extra kraftig	87, 124, 125
ST1806-B	Montasjestolpe, aluminium	125	ST1886-A	Montasjestolpe, aluminium	125
ST180-A 7 mm	El-sluttstykke STEP 18 Secure	41	ST1886-B	Montasjestolpe, aluminium	126
ST180-A 9 mm	El-sluttstykke STEP 18 Secure	41	ST188-A	Montasjestolpe, utskifting	127
ST180-AS	El-sluttstykke STEP 18 Secure	41	ST188-B	Montasjestolpe, utskifting	127
ST180-B 7 mm	El-sluttstykke STEP 18 Secure	41	ST1890-A	Montasjestolpe, aluminium	126
ST180-BS	El-sluttstykke STEP 18 Secure	41	ST1890-B	Montasjestolpe, aluminium	126
ST180-C 10 mm	El-sluttstykke STEP 18 Secure	41	ST190-A	Montasjestolpe, aluminium	126
ST180-C 12 mm	El-sluttstykke STEP 18 Secure	41	ST190-B	Montasjestolpe, aluminium	126
ST180-D 10 mm	El-sluttstykke STEP 18 Secure	41	ST190-B 9 mm	El-sluttstykke STEP 18 Secure	126
ST180-D 12 mm	El-sluttstykke STEP 18 Secure	41	ST192	Forsterkningsbeslags-kit	127, 131
ST181-A 7 mm	El-sluttstykke STEP 18 Secure	41	ST194-A	Forsterkningsbeslags-kit	127
ST181-A 9 mm	El-sluttstykke STEP 18 Secure	41	ST194-B	Forsterkningsbeslags-kit	127
ST181-AS	El-sluttstykke STEP 18 Secure	41	ST195-A	Montasjestolpe, aluminium	126
ST181-B 7 mm	El-sluttstykke STEP 18 Secure	41	ST195-B	Montasjestolpe, aluminium	126
ST181-B 9 mm	El-sluttstykke STEP 18 Secure	41	ST197-A	Montasjestolpe, aluminium	126
ST181-BS	El-sluttstykke STEP 18 Secure	41	ST197-B	Montasjestolpe, aluminium	126
ST181-C 10 mm	El-sluttstykke STEP 18 Secure	41	ST198-A	Montasjestolpe, aluminium	126
ST181-C 12 mm	El-sluttstykke STEP 18 Secure	41	ST198-B	Montasjestolpe, aluminium	126
ST181-D 10 mm	El-sluttstykke STEP 18 Secure	41	ST199-A	Montasjestolpe, aluminium	126
ST181-D 12 mm	El-sluttstykke STEP 18 Secure	41	ST199-B	Montasjestolpe, aluminium	126
ST1828	Tilkoblingskabel 5 m	122, 128, 132	ST2009-12	Mekanisk sluttstykke for STEP 110	47
ST1828-10	Tilkoblingskabel 10 m	122, 128, 132	ST2009-15	Mekanisk sluttstykke for STEP 110	47
ST1828-20	Tilkoblingskabel 20 m	122, 128, 132	ST2009-19	Mekanisk sluttstykke for STEP 110	47
ST1828S	Skruesett	122, 128, 132	ST2009-20	Mekanisk sluttstykke for STEP 110	47
ST183-A	Montasjestolpe, plan	124	ST202-B	Elektrisk skåplås STEP 35	71
ST183-B	Montasjestolpe, plan	124	ST202-B-12	Elektrisk skåplås STEP 35	71
ST184-A	Montasjestolpe, vinklet	124	ST202-D	Elektrisk skåplås STEP 35	71
ST184-B	Montasjestolpe, vinklet	124	ST202-D-12	Elektrisk skåplås STEP 35	71
ST185-A	Montasjestolpe, plan	124	ST2030-12	Mekanisk sluttstykke for STEP 120	49
ST185-B	Montasjestolpe, plan	124	ST2030-15	Mekanisk sluttstykke for STEP 120	49
ST1865-A	Montasjestolpe, aluminium	125	ST2030-19	Mekanisk sluttstykke for STEP 120	49
ST1865-B	Montasjestolpe, aluminium	125	ST2030-20	Mekanisk sluttstykke for STEP 120	49
ST186-A	Montasjestolpe, vinklet	124	ST203-E	Elektrisk skåplås STEP 35	71
ST186-B	Montasjestolpe, vinklet	124	ST203-E-12	Elektrisk skåplås STEP 35	71
ST1878-A	Montasjestolpe, aluminium	125	ST203-F	Elektrisk skåplås STEP 35	71
ST1878-B	Montasjestolpe, aluminium	125	ST203-F-12	Elektrisk skåplås STEP 35	71

Art.nr	Betegnelsen	Side	Art.nr	Betegnelsen	Side
ST210	Kontakt med stift for STEP 35	71	ST2890-A	Montasjestolpe, plan	130
ST211	Kontakt med stift	71	ST2890-B	Montasjestolpe, plan	130
ST2801-A	Montasjestolpe, plan, aluminium	130	ST289-A	Forsterkningsbeslags-kit	131
ST2801-B	Montasjestolpe, plan, aluminium	130	ST289-B	Forsterkningsbeslags-kit	131
ST2802-A	Montasjestolpe, plan, aluminium	130	ST2901	El-sluttstykke STEP 29 Silent	33
ST2802-B	Montasjestolpe, plan, aluminium	130	ST2901-12	El-sluttstykke STEP 29 Silent	33
ST2803-A	Montasjestolpe, plan, aluminium	130	ST2916	Montasjestolpe, vinklet	114
ST2803-B	Montasjestolpe, plan, aluminium	130	ST2917	Montasjestolpe, plan	114
ST2804-A	Montasjestolpe, plan, aluminium	130	ST2922	Montasjestolpe, plan	114
ST2804-B	Montasjestolpe, plan, aluminium	130	ST2940	Mekanisk innsats	114
ST280-AE 7 mm	El-sluttstykke STEP 28E Secure	43	ST295-A	Montasjestolpe, aluminium	130
ST280-AE 9 mm	El-sluttstykke STEP 28E Secure	43	ST295-B	Montasjestolpe, aluminium	130
ST280-BE 7 mm	El-sluttstykke STEP 28E Secure	43	ST30	El-sluttstykke STEP 30 Preload	19
ST280-BE 9 mm	El-sluttstykke STEP 28E Secure	43	ST300	El-sluttstykke STEP 30 Preload	19
ST280-CE 10 mm	El-sluttstykke STEP 28E Secure	43	ST300-12	El-sluttstykke STEP 30 Preload	19
ST280-CE 12 mm	El-sluttstykke STEP 28E Secure	43	ST301	El-sluttstykke STEP 30 Preload	19
ST280-DE 10 mm	El-sluttstykke STEP 28E Secure	43	ST301-12	El-sluttstykke STEP 30 Preload	19
ST280-DE 12 mm	El-sluttstykke STEP 28E Secure	43	ST30-12	El-sluttstykke STEP 30 Preload	19
ST281-AE 7 mm	El-sluttstykke STEP 28E Secure	43	ST305	El-sluttstykke STEP 30 Preload	19
ST281-AE 9 mm	El-sluttstykke STEP 28E Secure	43	ST305-12	El-sluttstykke STEP 30 Preload	19
ST281-BE 7 mm	El-sluttstykke STEP 28E Secure	43	ST3058	Dekkplate	127
ST281-BE 9 mm	El-sluttstykke STEP 28E Secure	43	ST3076	Mekanisk innsats	95
ST281-CE 10 mm	El-sluttstykke STEP 28E Secure	43	ST3095	Montasjestolpe, utskifting	127
ST281-CE 12 mm	El-sluttstykke STEP 28E Secure	43	ST3096	Montasjestolpe, utskifting	127
ST281-DE 10 mm	El-sluttstykke STEP 28E Secure	43	ST31	El-sluttstykke STEP 30 Preload	19
ST281-DE 12 mm	El-sluttstykke STEP 28E Secure	43	ST31-12	El-sluttstykke STEP 30 Preload	19
ST283-A	Montasjestolpe, plan	129	ST3199	Låstapp STEP 35	71
ST283-B	Montasjestolpe, plan	129	ST35	El-sluttstykke STEP 30 Preload	19
ST284-A	Montasjestolpe, vinklet	129	ST3500	Tilkoblingskabel	71
ST284-B	Montasjestolpe, vinklet	129	ST3501	Montasjestolpe, vinklet	92
ST285-A	Montasjestolpe, plan	129	ST3502	Montasjestolpe, vinklet	92
ST285-B	Montasjestolpe, plan	129	ST3503	Montasjestolpe, plan	93
ST286-A	Montasjestolpe, vinklet	129	ST3504	Montasjestolpe, plan	93
ST286-B	Montasjestolpe, vinklet	129	ST3505	Montasjestolpe, vinklet	92
ST287-A	Montasjestolpe, plan, aluminium	130	ST3506	Montasjestolpe, vinklet	92
ST287-B	Montasjestolpe, plan, aluminium	130	ST3507	Montasjestolpe, vinklet	92
ST2883-A	Montasjestolpe, plan, extra kraftig	129	ST3508	Montasjestolpe, plan	93
ST2883-B	Montasjestolpe, plan, extra kraftig	129	ST3510	Montasjestolpe, aluminium	94
ST2886-A	Montasjestolpe, plan, aluminium	130	ST3511-13	Montasjestolpe, aluminium	94
ST2886-B	Montasjestolpe, plan aluminium	130	ST3512	Montasjestolpe, aluminium	94
ST288-A	Montasjestolpe, plan, aluminium	130	ST35-12	El-sluttstykke STEP 30 Preload	19
ST288-B	Montasjestolpe, plan, aluminium	130	ST3513	Montasjestolpe, aluminium	94

Art.nr	Betegnelse	Side	Art.nr	Betegnelse	Side
ST3514	Montasjestolpe, aluminium	94	ST4001-15	Montasjestolpe, plan	98
ST3515	Montasjestolpe, aluminium	94	ST4001-17	Montasjestolpe, plan	98
ST3516	Montasjestolpe, aluminium	94	ST400-12	El-sluttstykke STEP 40 Preload	21
ST3525H	Montasjestolpe, vinklet	92	ST4001-20	Montasjestolpe, plan	98
ST3525V	Montasjestolpe, vinklet	92	ST4001-26	Montasjestolpe, plan	98
ST3526H	Montasjestolpe, vinklet	92	ST4001-32	Montasjestolpe, plan	98
ST3526V	Montasjestolpe, vinklet	92	ST4002-10	Montasjestolpe, vinklet	96
ST3527H	Montasjestolpe, vinklet	92	ST4002-13	Montasjestolpe, vinklet	96
ST3527V	Montasjestolpe, vinklet	92	ST4002-15	Montasjestolpe, vinklet	96
ST3528H	Montasjestolpe, plan	93	ST4002-17	Montasjestolpe, vinklet	96
ST3528V	Montasjestolpe, plan	93	ST4002-20	Montasjestolpe, vinklet	96
ST3529-1	Montasjestolpe, plan	93	ST4003-12	Montasjestolpe, vinklet	96
ST3529-2	Montasjestolpe, plan	93	ST4003-15	Montasjestolpe, vinklet	96
ST3532	Låstapp med holder STEP 35	71	ST4003-21	Montasjestolpe, vinklet	96
ST3532-1	Montasjestolpe, vinklet	92	ST4005-13	Montasjestolpe, vinklet	96
ST3532-2	Montasjestolpe, vinklet	92	ST4005-15	Montasjestolpe, vinklet	96
ST3535H	Montasjestolpe, plan	93	ST4005-20	Montasjestolpe, vinklet	96
ST3535V	Montasjestolpe, plan	93	ST4005-21	Montasjestolpe, vinklet	96
ST3536H	Montasjestolpe, plan	93	ST4006H	Montasjestolpe, vinklet	96
ST3536V	Montasjestolpe, plan	93	ST4006V	Montasjestolpe, vinklet	96
ST3537H	Montasjestolpe, plan	93	ST4007	Montasjestolpe, plan	98
ST3537V	Montasjestolpe, plan	93	ST4008	Montasjestolpe, plan	98
ST3539H	Montasjestolpe, utskifting	95	ST4009-13	Montasjestolpe, plan	98
ST3539V	Montasjestolpe, utskifting	95	ST4009-16	Montasjestolpe, plan	98
ST3540	Montasjestolpe, plan	95	ST4009-20	Montasjestolpe, plan	98
ST3541	Montasjestolpe, plan	95	ST4009-21	Montasjestolpe, plan	98
ST3543H	Montasjestolpe, utskifting	95	ST401	El-sluttstykke STEP 40 Preload	21
ST3543V	Montasjestolpe, utskifting	95	ST4010-12	Montasjestolpe, plan	98
ST3545	Montasjestolpe, vinklet	92	ST4010-14	Montasjestolpe, plan	98
ST3551	Montasjestolpe, vinklet	92	ST4011-12	Montasjestolpe, vinklet	96
ST3585	Montasjestolpe, aluminium	94	ST401-12	El-sluttstykke STEP 40 Preload	21
ST3586	Montasjestolpe, aluminium	94	ST40-12	El-sluttstykke STEP 40 Preload	21
ST3601	Elektrisk skåplås STEP 36	73	ST4012-15	Montasjestolpe, vinklet	96
ST3601-12	Elektrisk skåplås STEP 36	73	ST4013-15	Montasjestolpe, vinklet	96
ST3602	Elektrisk skåplås STEP 36	73	ST4016	Tilkoblingskabel 7 m	95, 104
ST3602-12	Elektrisk skåplås STEP 36	73	ST4016-10	Tilkoblingskabel 10 m	95, 104
ST3609-3	L-jern for STEP 36.	73	ST4020	Montasjestolpe, plan	98
ST3622	T-jern for STEP 36.	73	ST4021	Montasjestolpe, plan	98
ST40	El-sluttstykke STEP 40 Preload	21	ST4022	Montasjestolpe, vinklet	96
ST400	El-sluttstykke STEP 40 Preload	21	ST4023	Montasjestolpe, aluminium	99
ST4001-10	Montasjestolpe, plan	98	ST4025	Montasjestolpe, vinklet	96
ST4001-13	Montasjestolpe, plan	98	ST4026	Montasjestolpe, aluminium	100

Art.nr	Betegnelse	Side	Art.nr	Betegnelse	Side
ST4027	Montasjestolpe, aluminium	100	ST4068	Montasjestolpe, plan	98
ST4028	Montasjestolpe, aluminium	100	ST4073	Montasjestolpe, vinklet	96
ST4030H-12	Montasjestolpe, plan	98	ST4076	Mekanisk innsats	103
ST4030H-15	Montasjestolpe, plan	98	ST4077	Montasjestolpe, plan	98
ST4030H-18	Montasjestolpe, plan	98	ST4078	Montasjestolpe, vinklet	96
ST4030H-20	Montasjestolpe, plan	98	ST4080	Montasjestolpe, plan	101
ST4030V-12	Montasjestolpe, plan	98	ST4081H	Montasjestolpe, utskifting	102
ST4030V-15	Montasjestolpe, plan	98	ST4081V	Montasjestolpe, utskifting	102
ST4030V-18	Montasjestolpe, plan	98	ST4082H	Montasjestolpe, vinklet	96
ST4030V-20	Montasjestolpe, plan	98	ST4082V	Montasjestolpe, vinklet	96
ST4031	Montasjestolpe, aluminium	102	ST4083	Montasjestolpe, vinklet	96
ST4032	Montasjestolpe, aluminium	102	ST4084	Montasjestolpe, aluminium	99
ST4033	Montasjestolpe, aluminium	99	ST4086	Montasjestolpe, aluminium	99
ST4034	Montasjestolpe, aluminium	100	ST4087-23	Montasjestolpe, aluminium	100
ST4035	Montasjestolpe, aluminium	100	ST4090	Montasjestolpe, aluminium	100
ST4036	Montasjestolpe, aluminium	100	ST4090S	Skruesett	95, 104
ST4038	Montasjestolpe, vinklet	96	ST4092	Montasjestolpe, aluminium	98
ST4040	Montasjestolpe, aluminium	100	ST4093	Montasjestolpe, aluminium	100
ST4041	Montasjestolpe, vinklet	96	ST4096	Montasjestolpe, utskifting	102
ST4042	Montasjestolpe, plan	98	ST4097	Montasjestolpe, utskifting	102
ST4043	Montasjestolpe, vinklet	96	ST4099	Montasjestolpe, aluminium	101
ST4044	Montasjestolpe, plan	98	ST41	El-sluttstykke STEP 40 Preload	21
ST4048	Montasjestolpe, vinklet	96	ST41-12	El-sluttstykke STEP 40 Preload	21
ST4049	Montasjestolpe, utskifting	102	ST4117	Montasjestolpe, plan	100
ST405	El-sluttstykke STEP 40 Preload	21	ST4118	Montasjestolpe, aluminium	101
ST4050	Montasjestolpe, utskifting	102	ST4127	Montasjestolpe, plan	101
ST4051	Montasjestolpe, vinklet	96	ST4128	Montasjestolpe, plan	101
ST405-12	El-sluttstykke STEP 40 Preload	21	ST4129	Montasjestolpe, plan	101
ST4052	Montasjestolpe, aluminium	100	ST4142	Montasjestolpe, aluminium	101
ST4055	Montasjestolpe, utskifting	102	ST4163	Brytskyddsstolpe	77
ST4056	Montasjestolpe, utskifting	102	ST4165	Montasjestolpe, aluminium	100
ST4057	Montasjestolpe, utskifting	102	ST4167	Montasjestolpe, aluminium	100
ST4058	Montasjestolpe, utskifting	102	ST4168	Montasjestolpe, aluminium	100
ST4060-10	Montasjestolpe, vinklet	96	ST4178	Montasjestolpe, aluminium	100
ST4060-13	Montasjestolpe, vinklet	96	ST4186	Montasjestolpe, aluminium	100
ST4060-15	Montasjestolpe, vinklet	96	ST45	El-sluttstykke STEP 40 Preload	21
ST4060-17	Montasjestolpe, vinklet	96	ST45-12	El-sluttstykke STEP 40 Preload	21
ST4063	Brytskyddsstolpe	77	ST480	El-sluttstykke STEP 48 Preload	25
ST4065H	Brytskyddsstolpe	77	ST4800	El-sluttstykke STEP 48 Preload	25
ST4065V	Brytskyddsstolpe	77	ST4800-12	El-sluttstykke STEP 48 Preload	25
ST4066	Montasjestolpe, vinklet	96	ST4801	El-sluttstykke STEP 48 Preload	25
ST4067	Montasjestolpe, vinklet	96	ST4801-12	El-sluttstykke STEP 48 Preload	25

Art.nr	Betegnelse	Side	Art.nr	Betegnelse	Side
ST480-12	El-sluttstykke STEP 48 Preload	25	ST601-12	El-sluttstykke STEP 60 Silent	35
ST4805	El-sluttstykke STEP 48 Preload	25	ST601-12 10M	El-sluttstykke STEP 60 Silent	35
ST4805-12	El-sluttstykke STEP 48 Preload	25	ST6059	Brytskydd	77
ST481	El-sluttstykke STEP 48 Preload	25	ST6069	Montasjestolpe, utskifting	119
ST481-12	El-sluttstykke STEP 48 Preload	25	ST6070	Montasjestolpe, utskifting	119
ST485	El-sluttstykke STEP 48 Preload	25	ST6076	Mekanisk innsats	122
ST485-12	El-sluttstykke STEP 48 Preload	25	ST608-01	Sidebeslag utside	123
ST4853	Montasjestolpe, utskifting	102	ST6090	Brytskydd	77
ST4854	Montasjestolpe, utskifting	102	ST609-01	Sidebeslag utside	123
ST4855	Montasjestolpe, utskifting	102	ST6095	Brytskydd	77
ST4856	Montasjestolpe, utskifting	102	ST610-01	Sidebeslag utside	123
ST4857	Montasjestolpe, utskifting	102	ST621	Hylsmutter	123
ST4858	Montasjestolpe, utskifting	102	ST622	Hylsmutter	123
ST4862H	Montasjestolpe, utskifting	102	ST623	Gjenget stang	123
ST4862V	Montasjestolpe, utskifting	102	ST6501	Montasjestolpe, vinklet	115
ST4863	Montasjestolpe, plan	98	ST6502	Montasjestolpe, aluminium	117
ST4864	Montasjestolpe, plan	98	ST6503	Montasjestolpe, aluminium	117, 118
ST4876	Mekanisk innsats	103	ST6504H	Montasjestolpe, vinklet	115
ST4880	Regelindikering	104	ST6504V	Montasjestolpe, vinklet	115
ST500C	Styreenhet for motorlås	54	ST6505	Montasjestolpe, plan	116
ST514-02	Sidebeslag utside	123	ST6506	Montasjestolpe, vinklet	115
ST514-03	Sidebeslag utside	123	ST6507	Montasjestolpe, vinklet	115
ST514-04	Sidebeslag utside	123	ST6508	Montasjestolpe, vinklet	115
ST527	Elektrisk lås for industriport STEP 50	75	ST6509	Montasjestolpe, aluminium	117
ST527-1	Låsvinkel	75	ST6510	Montasjestolpe, plan	116
ST527-2	Låsvinkel	75	ST6511	Montasjestolpe, plan	116
ST527-3	Eurocylinder	75	ST6513	Montasjestolpe, aluminium	117, 118
ST527-5	Infällningskassett	75	ST6514	Montasjestolpe, vinklet	115
ST527-7	Låseslede	75	ST6515	Montasjestolpe, vinklet	115
ST527-9	Låseslede	75	ST6516	Montasjestolpe, aluminium	118
ST550	Motorlås STEP 550	53	ST6517	Montasjestolpe, aluminium	180
ST550 KPL	Motorlås STEP 550 komplett sett.	53	ST6518	Montasjestolpe, vinklet	115
ST551	Motorlås STEP 551	53	ST6519	Montasjestolpe, aluminium	117
ST551 KPL	Motorlås STEP 551 komplett sett.	53	ST6521	Montasjestolpe, utskifting	120
ST5573720	Tilkoblingskabel 5 m	114, 123	ST6522	Montasjestolpe, utskifting	120
ST5573720-10	Tilkoblingskabel 10 m	114, 123	ST6523	Montasjestolpe, vinklet	115
ST600	El-sluttstykke STEP 60 Silent	35	ST6524	Montasjestolpe, utskifting	120
ST600 10 M	El-sluttstykke STEP 60 Silent	35	ST6525	Montasjestolpe, utskifting	120
ST600-12	El-sluttstykke STEP 60 Silent	35	ST6526	Montasjestolpe, utskifting	120
ST600-12 10 M	El-sluttstykke STEP 60 Silent	35	ST6527	Montasjestolpe, utskifting	120
ST601	El-sluttstykke STEP 60 Silent	35	ST6528	Montasjestolpe, utskifting	120
ST601 10 M	El-sluttstykke STEP 60 Silent	35	ST6529	Montasjestolpe, utskifting	120

Art.nr	Betegnelse	Side	Art.nr	Betegnelse	Side
ST6530	Montasjestolpe, utskifting	120	ST6585	Montasjestolpe, aluminium	117
ST6531	Montasjestolpe, utskifting	120	ST6586	Montasjestolpe, aluminium	117
ST6532	Montasjestolpe, utskifting	120	ST6590	Montasjestolpe, stål	119
ST6536	Montasjestolpe, plan	116	ST6592	Montasjestolpe, stål	119
ST6537	Mekanisk sluttstykke	104, 113, 122	ST6593	Montasjestolpe, aluminium	118
ST6538	Mekanisk sluttstykke	104, 113, 122	ST6594	Montasjestolpe, plan	116
ST6539	Montasjestolpe, utskifting	115	ST6596	Montasjestolpe, utskifting	120
ST6540	Montasjestolpe, utskifting	120	ST6597	Montasjestolpe, utskifting	120
ST6541	Montasjestolpe, utskifting	120	ST6598	Montasjestolpe, utskifting	120
ST6545	Montasjestolpe, vinklet	115	ST6599	Montasjestolpe, utskifting	120
ST6546	Montasjestolpe, utskifting	120	ST6605	Montasjestolpe, vinklet	115
ST6547	Montasjestolpe, utskifting	120	ST6606	Montasjestolpe, aluminium	119
ST6548	Montasjestolpe, plan	116	ST6608	Montasjestolpe, vinklet	115
ST6549	Brytskyddsstolpe	77	ST6612	Montasjestolpe, utskifting	120
ST6550	Brytskyddsstolpe	77	ST6617	Montasjestolpe, aluminium	119
ST6553	Montasjestolpe L-järn	120, 122	ST6627	Montasjestolpe, plan	118
ST6554	Montasjestolpe, utskifting	120	ST6628	Montasjestolpe, plan	118
ST6555	Montasjestolpe, utskifting	120	ST6642	Montasjestolpe, aluminium	117
ST6556	Montasjestolpe, vinklet	115	ST664-C	El-sluttstykke STEP 15 Secure	39
ST6557	Montasjestolpe, vinklet	115	ST664-C 12	El-sluttstykke STEP 15 Secure	39
ST6558	Montasjestolpe, plan	116	ST664-G	El-sluttstykke STEP 15 Secure	39
ST6559	Montasjestolpe, plan	116	ST664-G 12	El-sluttstykke STEP 15 Secure	39
ST6560	Montasjestolpe, vinklet	115	ST664-J	El-sluttstykke STEP 15 Secure	39
ST6561	Montasjestolpe, vinklet	115	ST664-J 12	El-sluttstykke STEP 15 Secure	39
ST6563	Brytskyddsstolpe	77	ST664-N	El-sluttstykke STEP 15 Secure	39
ST6564	Brytskyddsstolpe	77	ST664-N 12	El-sluttstykke STEP 15 Secure	39
ST6567	Montasjestolpe, vinklet	115	ST665	Kontakt med stift	122, 128, 132
ST6568	Montasjestolpe, utskifting	120	ST6654-24	Montasjestolpe, plan	116
ST6569	Montasjestolpe, utskifting	120	ST6654-26	Montasjestolpe, plan	116
ST6572	Montasjestolpe, aluminium	118	ST666	Kontakteringsset	122, 128, 132
ST6574	Montasjestolpe, aluminium	117	ST6665	Montasjestolpe, aluminium	118
ST6575	Montasjestolpe, aluminium	117	ST6667	Montasjestolpe, aluminium	118
ST6576	Mekanisk sluttstykke	104, 113, 122	ST6668	Montasjestolpe, aluminium	118
ST6577	Montasjestolpe, aluminium	118	ST6669	Montasjestolpe, plan	118
ST6579	Montasjestolpe, aluminium	118	ST6678	Montasjestolpe, aluminium	119
ST6580-A	Montasjestolpe, utskifting	120	ST701	Mekanisk sluttstykke	123
ST6580-B	Montasjestolpe, utskifting	120	ST702	Mekanisk sluttstykke	123
ST6581	Montasjestolpe, vinklet	115	ST801	Mekanisk sluttstykke	128, 132, 134
ST6582	Montasjestolpe, utskifting	120	ST802-A	Mekanisk sluttstykke	128, 132, 134
ST6583	Montasjestolpe, aluminium	118	ST802-B	Mekanisk sluttstykke	128, 132, 134
ST6584H	Montasjestolpe, utskifting	120	ST803-A	Mekanisk sluttstykke	128, 132, 134
ST6584V	Montasjestolpe, utskifting	120	ST803-B	Mekanisk sluttstykke	128, 132, 134

Art.nr	Betegnelse	Side	Art.nr	Betegnelse	Side
ST804	Mekanisk innsats	128, 132, 134	ST905-12	El-sluttstykke STEP 90 Preload	23
ST805-A	Mekanisk sluttstykke	132	ST9088	Distans for STEP 8	67
ST805-B	Mekanisk sluttstykke	132	ST91	El-sluttstykke STEP 90 Preload	23
ST860	Vinkelkonsoll med hus 90 grader	67	ST91-12	El-sluttstykke STEP 90 Preload	23
ST861	Vinkelkonsoll for skyvedør	67	ST9216	Tilkoblingskabel 7 m	113
ST862	Vinkelkonsoll med hus 45 grader	67	ST9216-10	Tilkoblingskabel 10 m	113
ST863	Festeplate for STEP 8	67	ST925	El-sluttstykke STEP 92 Preload	29
ST864	Hake	67	ST925-12	El-sluttstykke STEP 92 Preload	29
ST870	Glassbeslag STEP 8	67	ST9276	Mekanisk innsats	113
ST880	Utenpåliggende lås STEP 8	67	ST9292S	Skruesett	113
ST880-12	Utenpåliggende lås STEP 8	67	ST95	El-sluttstykke STEP 90 Preload	23
ST881	Utenpåliggende lås STEP 8	67	ST9501H	Montasjestolpe, vinklet	105
ST881-12	Utenpåliggende lås STEP 8	67	ST9501V	Montasjestolpe, vinklet	105
ST890	Utenpåliggende lås STEP 8	67	ST9502H	Montasjestolpe, vinklet	105
ST890-12	Utenpåliggende lås STEP 8	67	ST9502V	Montasjestolpe, vinklet	105
ST891	Utenpåliggende lås STEP 8	67	ST9503H	Montasjestolpe, plan	106
ST891-12	Utenpåliggende lås STEP 8	67	ST9503V	Montasjestolpe, plan	106
ST90	El-sluttstykke STEP 90 Preload	23	ST9504H	Montasjestolpe, plan	106
ST900	El-sluttstykke STEP 90 Preload	23	ST9504V	Montasjestolpe, plan	106
ST900-12	El-sluttstykke STEP 90 Preload	23	ST9505H	Montasjestolpe, plan	106
ST9009-12	Mekanisk sluttstykke STEP 550	55	ST9505V	Montasjestolpe, plan	106
ST9009-15	Mekanisk sluttstykke STEP 550	55	ST9506	Montasjestolpe, plan	106
ST9009-19	Mekanisk sluttstykke STEP 550	55	ST9507	Montasjestolpe, vinklet	105
ST9009-20	Mekanisk sluttstykke STEP 550	55	ST9508	Montasjestolpe, plan	106
ST901	El-sluttstykke STEP 90 Preload	23	ST9509	Montasjestolpe, vinklet	105
ST9010-12	Mekanisk sluttstykke STEP 550	55	ST9511H	Montasjestolpe, aluminium	107
ST9010-15	Mekanisk sluttstykke STEP 550	55	ST9511V	Montasjestolpe, aluminium	107
ST9010-19	Mekanisk sluttstykke STEP 550	55	ST9512	Montasjestolpe, aluminium	108
ST9010-20	Mekanisk sluttstykke STEP 550	55	ST95-12	El-sluttstykke STEP 90 Preload	23
ST9011-6	Mekanisk sluttstykke STEP 48/98 Preload	55	ST9513	Montasjestolpe, aluminium	108
ST90-12	El-sluttstykke STEP 90 Preload	23	ST9514	Montasjestolpe, aluminium	108
ST9012-6	Mekanisk sluttstykke STEP 48/98 Preload	55	ST9515H	Montasjestolpe, plan	106
ST9013H-12	Mekanisk sluttstykke STEP 48/98 Preload	55	ST9515V	Montasjestolpe, plan	106
ST9013H-15	Mekanisk sluttstykke STEP 48/98 Preload	55	ST9516	Montasjestolpe, aluminium	109
ST9013H-19	Mekanisk sluttstykke STEP 48/98 Preload	55	ST9517	Montasjestolpe, aluminium	109
ST9013H-20	Mekanisk sluttstykke STEP 48/98 Preload	55	ST9518H	Montasjestolpe, vinklet	105
ST9013V-12	Mekanisk sluttstykke STEP 48/98 Preload	55	ST9518V	Montasjestolpe, vinklet	105
ST9013V-15	Mekanisk sluttstykke STEP 48/98 Preload	55	ST9519H	Montasjestolpe, utskifting	111
ST9013V-19	Mekanisk sluttstykke STEP 48/98 Preload	55	ST9519V	Montasjestolpe, utskifting	111
ST9013V-20	Mekanisk sluttstykke STEP 48/98 Preload	55	ST9521	Montasjestolpe, utskifting	111
ST9014-27	Montasjestolpe, plan	54	ST9522	Montasjestolpe, utskifting	111
ST905	El-sluttstykke STEP 90 Preload	23	ST9523	Montasjestolpe, vinklet	105

Art.nr	Betegnelse	Side	Art.nr	Betegnelse	Side
ST9524	Montasjestolpe, utskifting	111	ST9565V	Montasjestolpe, aluminium	110
ST9525	Montasjestolpe, utskifting	111	ST9569H	Montasjestolpe, utskifting	111
ST9526	Montasjestolpe, aluminium	107	ST9569V	Montasjestolpe, utskifting	111
ST9527	Montasjestolpe, aluminium	107	ST9586	Montasjestolpe, aluminium	107
ST9528	Montasjestolpe, plan	106	ST9587H	Montasjestolpe, utskifting	111
ST9529	Montasjestolpe, aluminium	108, 109	ST9587V	Montasjestolpe, utskifting	111
ST953-1	Sluttstykke for STEP 21 og STEP 22	69	ST9590	Montasjestolpe, plan, aluminium	109
ST9531H	Montasjestolpe, utskifting	111	ST9592	Montasjestolpe, plan, aluminium	106, 109
ST9531V	Montasjestolpe, utskifting	111	ST9593H	Montasjestolpe, aluminium	108
ST953-2	Glideplate for STEP 21 og STEP 22	69	ST9593V	Montasjestolpe, aluminium	108
ST9532H	Montasjestolpe, vinklet	105	ST9617	Montasjestolpe, aluminium	108
ST9532V	Montasjestolpe, vinklet	105	ST9627H	Montasjestolpe, plan	112
ST9536H	Montasjestolpe, vinklet	105	ST9627V	Montasjestolpe, plan	112
ST9536V	Montasjestolpe, vinklet	105	ST9628H	Montasjestolpe, plan	112
ST9537H	Montasjestolpe, plan	106	ST9628V	Montasjestolpe, plan	112
ST9537V	Montasjestolpe, plan	106	ST9642H	Montasjestolpe, aluminium	110
ST9541H	Montasjestolpe, vinklet	105	ST9642V	Montasjestolpe, aluminium	110
ST9541V	Montasjestolpe, vinklet	105	ST9654H-24	Montasjestolpe, plan	107
ST9542H	Montasjestolpe, utskifting	111	ST9654H-26	Montasjestolpe, plan	107
ST9542V	Montasjestolpe, utskifting	111	ST9654V-24	Montasjestolpe, plan	107
ST9543	Montasjestolpe, vinklet	105	ST9654V-26	Montasjestolpe, plan	107
ST9544	Montasjestolpe, aluminium	108	ST9665H	Montasjestolpe, aluminium	108
ST9545	Montasjestolpe, aluminium	108	ST9665V	Montasjestolpe, aluminium	108
ST9546H	Montasjestolpe, plan	106	ST9667H	Montasjestolpe, aluminium	108
ST9546V	Montasjestolpe, plan	106	ST9667V	Montasjestolpe, aluminium	108
ST9547H	Montasjestolpe, plan	106	ST9668H	Montasjestolpe, aluminium	108
ST9547V	Montasjestolpe, plan	106	ST9668V	Montasjestolpe, aluminium	108
ST9548	Montasjestolpe, aluminium	108	ST9669H	Montasjestolpe, plan	108
ST9550H	Montasjestolpe, vinklet	105	ST9669V	Montasjestolpe, plan	108
ST9550V	Montasjestolpe, vinklet	105	ST9678H	Montasjestolpe, aluminium	110
ST9551H	Montasjestolpe, utskifting	111	ST9678V	Montasjestolpe, aluminium	110
ST9551V	Montasjestolpe, utskifting	111	ST980	El-sluttstykke STEP 98 Preload	27
ST9555H	Montasjestolpe, aluminium	107	ST9800	El-sluttstykke STEP 98 Preload	27
ST9555V	Montasjestolpe, aluminium	107	ST9800-12	El-sluttstykke STEP 98 Preload	27
ST9556H	Montasjestolpe, vinklet	105	ST9801	El-sluttstykke STEP 98 Preload	27
ST9556V	Montasjestolpe, vinklet	105	ST9801-12	El-sluttstykke STEP 98 Preload	27
ST9559	Montasjestolpe, aluminium	109	ST980-12	El-sluttstykke STEP 98 Preload	27
ST9560H	Montasjestolpe, utskifting	111	ST9805	El-sluttstykke STEP 98 Preload	27
ST9560V	Montasjestolpe, utskifting	111	ST9805-12	El-sluttstykke STEP 98 Preload	27
ST9563H	Montasjestolpe, utskifting	111	ST981	El-sluttstykke STEP 98 Preload	27
ST9563V	Montasjestolpe, utskifting	111	ST981-12	El-sluttstykke STEP 98 Preload	27
ST9565H	Montasjestolpe, aluminium	110	ST985	El-sluttstykke STEP 98 Preload	27

www.steplock.no

StepLock Norway AS Øvre Storgate 86, 3018 Drammen, Norway
+ 47 23 00 30 00 | post@steplock.no | www.steplock.no