



## STEP 130™

### – Eltryckeslås med dubbel funktion för dörrar med dörrautomatik

STEP 130 är ett slitstarkt eltryckeslås med DirectDrive®-teknik och unik automatikkolv. Ett självklart val för dörrmiljöer med dörrautomatik, tillgänglighets-, brand- och utrymningskrav, där du samtidigt vill säkerställa en hög driftsäkerhet.

#### För dörrmiljöer med dörrautomatik/tillgänglighetskrav

STEP 130 har exakt samma fina egenskaper och tekniker som STEP 110. Skillnaden är att STEP 130 har en automatikkolv som viker sig när dörren öppnas elektriskt och är därför ett perfekt val för dörrmiljöer med tillgänglighetskrav.

Automatikkolven ser ut som en vanlig fallkolv och kan därför fördela slitstyrkan över hela sin yta. Den ser även till att brandigenhållningen upprätthålls, även om det skulle uppstå en glipa mellan kolven och slutblecket. Detta i kombination med STEP Listtrycksteknik gör att låset tål ett högt listtryck på 60 kg.

- När dörren öppnas med trycke fungerar automatikkolven som en vanlig fallkolv.
- När dörren öppnas elektriskt kan automatikkolven vika sig och möjliggör öppning med dörrautomatik. Direkt efter att dörren öppnats skjuter automatikkolven ut, blir fast i sin position och fungerar som en vanlig fallkolv igen.

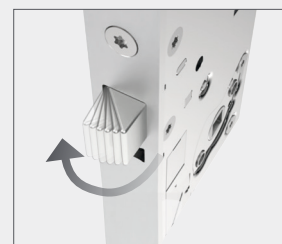
#### För dörrmiljöer med brandkrav

Certifierad i brandteknisk klass E/EI120 enligt SS-EN 14846:2008.

#### Med många väl genomtänkta funktioner

Automatikkolven levereras alltid i rättvänd funktion för att säkerställa brandtillhållning. För tryckefunktionen kan du välja om låset ska vara i rättvänd eller omvänd funktion. Låset kan du anpassa för en höger- eller vänsterhängd dörr samt välja mekaniskt inkopplad sida eller återinrymningsfunktion. Låset är enkelt att driftsätta eftersom inställningen av de valbara funktionerna sker lättåtkomligt från låshusets utsida.

**När det måste fungera.**



Automatikkolvens rörelse.

# STEP 130

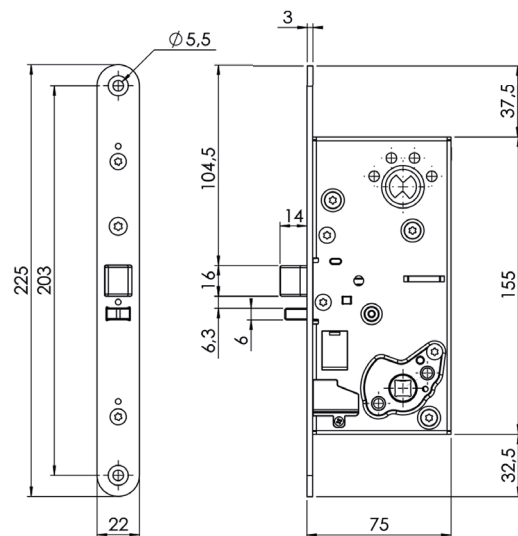
# Tekniska data

## Funktionsbeskrivning

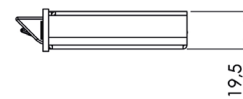
- Automatikkolven låser/låser upp elektriskt via öppnasignal från passersystem, kodlås, tryckknapp eller liknande.
- Automatikkolven dras in mekaniskt via cylinderroddaren med nyckel från utsidan eller nyckel/vred från insidan.
- Trycket på utsidan aktiveras elektriskt via passersystem, kodlås eller liknande och drar in automatikkolven.
- Trycket på insidan är alltid mekaniskt aktiv och drar in automatikkolven.
- Omställbar höger/vänster, rättvänd/omvänd funktion.
- Omställbar elektrisk/mechaniskt manövrerad sida (STEP 130).
- Båda sidor elektriskt manövrerade (STEP 132).

## Teknisk information

- Modern kolvplacering.
- Unik automatikkolv.
- Mikrobrytare enpoligt växlande, max. 30 V DC, 1 A.
- Multispänning.
- Med STEP Listtrycksteknik.
- Inbyggd patenterad DirectDrive®-funktion.
- Inbyggda mikrobrytare indikerar stängt och förreglat läge samt tryckesmanövrering.
- Inbyggd skyddsdiode.
- Inbyggd återinrymningsfunktion.
- Anpassat för runda och ovala skandinaviska cylindrar.
- Dorndjup 50 mm.
- Återfjädrande trycken rekommenderas.



Måttskiss STEP 130.



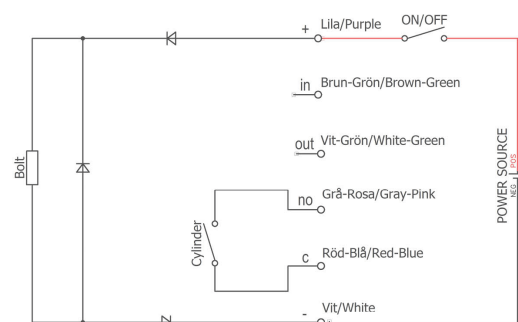
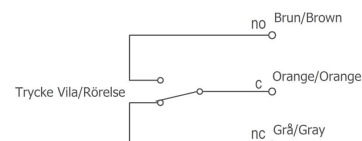
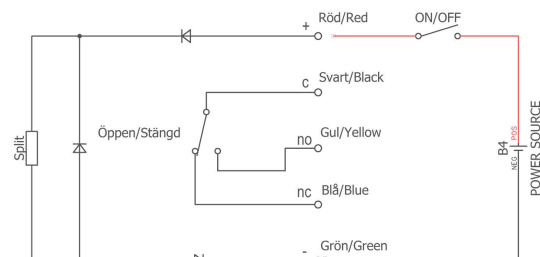
## Strömförbrukning

Multispänning 10-30 V DC + 15 % - 10 %

Strömförbrukning 0 mA i vila (rättvänd = låst, omvänd = olåst)

Art.nr	Benämning
ST130	Eltryckslås STEP 130. Med automatikkolv och splitfunktion. Inkl. STEP Tryckespinne ST1088-50, STEP Tryckespinne ST1088-57 och adapterkabel 20 cm ST1320. Multispänning 12 - 24 V DC.
ST130 KPL	Eltryckslås STEP 130 komplett set. Multispänning 12 - 24 V DC. Inkl. ST130, STEP Karmöverföring ST1283, STEP Tryckespinne ST1088-50, STEP Tryckespinne ST1088-57, 10 m kabel ST1319 och adapterkabel 20 cm ST1320.
ST132	Eltryckslås STEP 132. Med automatikkolv. Inkl. adapterkabel 20 cm ST1320. Multispänning 12 - 24 V DC.
ST132 KPL	Eltryckslås STEP 132 komplett set. Inkl. ST132, STEP Karmöverföring ST1283, 10 m kabel ST1319 och adapterkabel 20 cm ST1320. Multispänning 12 - 24 V DC.

Art.nr tillbehör	Benämning
ST17903/04	STEP Exit nödutrymningsbeslag med borstad/blankpolerad skylt.
ST17901/02	STEP Exit nödutrymningstrycke. Borstad/blankpolerad.
ST9015	Mekaniska kappa. Certifierad i låsklass 3 enligt SSF 3522.
ST1087	Skruv- och kontaktkit.
ST1088-40/50/xx	STEP Tryckespinne. 8x8mm. Välj mellan 40/50/57/60/70/80/110 mm.
ST1319H	10 m kabel inklusive kontakt.
ST1320H	Adapterkabel.
ST1283	STEP Karmöverföring.
ST2009-12	Mekaniskt slutbeck. Passar där urtag i karmen gjorts för 1487-1.
ST2009-15	Mekaniskt slutbeck. Passar där urtag i karmen gjorts för 1487-2.
ST2009-19	Mekaniskt slutbeck. Passar där urtag i karmen gjorts för 1487-3.
ST2009-20	Mekaniskt slutbeck. Passar där urtag i karmen gjorts för 1487-4.



Kopplingsschema med återinrymning STEP 130.

För kopplingsschema med återinrymning se manualen eller skanna QR-koden.

