



Når det må fungere.

STEP ELEKTROMEKANISK LÅS OG ADGANGSSYSTEM PRODUKTKATALOG

2023 utgave 1

StepLock er markedsledende innen elektromekanisk låsing. Uavhengig av kravene til ditt dørmiljø, har vi et komplett produktsortiment som dekker dine behov. Velg STEP – *Når det må fungere.*

FreeDrive®

DirectDrive®

HPR®

SplitGo®

STEP Listetrykkteknikk®

STEP Silent®

//

Det handler om en lås som kan opprettholde absolutt høyeste sikkerhet, hele døgnet, uten at det går på bekostning av hverken tilgjengeligheten, brannsikkerheten eller mulighet til rømning. //

Velkommen til StepLock produktkatalog for 2023

Vi utvikler og produserer markedets bredeste utvalg av elektromekaniske låser og adgangssystem under varemerket STEP. Dette er vår produktkatalog hvor du finner hele vårt produktspekter, løsningsforslag og tilbehør.

Produktkatalogen finnes både i trykt utgave og digitalt format på vår webside og kompletteres med en separat prisliste. På websidene finner du også sertifikater, målsatte tegninger og produktdata for nedlasting.

Vi tar forbehold om endringer på produkter og priser, samt trykkfeil.

Leveringsbetingelser

Alle produkter leveres i henhold til bestemmelsene i Alminnelige leveringsbetingelser NL 17, og i StepLock Norway AS salgs- og leveringsbetingelser.

Returer

Ta kontakt dersom du ønsker å returnere produkter. Returomkostningen er 20 %.

Vi hjelper deg gjerne

Du er alltid velkommen til å ta kontakt med oss dersom du har spørsmål eller behov for hjelp. Vi hjelper deg gjerne med å finne rett løsning for nettopp ditt dørmiljø.

Når det må fungere.

Du er alltid velkommen til å kontakte oss!



StepLock Norway AS

Elektromekanisk lås og adgangssystem

Hovedkontor & showroom

StepLock Norway AS
Øvre Storgate 86
3018 Drammen

+47 23 00 30 00
post@steplock.no
www.steplock.no

TEKNISK SUPPORT

+47 23 00 30 00
post@steplock.no

ØKONOMI

+47 23 00 30 02
invoice@steplock.no

ORDRE

+47 23 00 30 04
ordre@steplock.no

Regionale salgskontor region innlandet

Gjøvik +47 23 00 30 07

Regionale salgskontor region nord

Tromsø +47 23 00 30 08





Innledning

Kontakt oss.....	4
Om StepLock.....	8
Våre produkter og teknologi.....	10

Produktsortiment

STEP elektriske sluttstykker.....14

STEP Preload-serien

STEP 30 Preload™.....	16
STEP 40 Preload™.....	18
STEP 90 Preload™.....	20
STEP 48 Preload™.....	22
STEP 98 Preload™.....	24
STEP 92 Preload™.....	26

STEP Silent-serien

STEP 29 Silent™.....	28
STEP 60 Silent™.....	30

STEP Secure-serien

STEP 15 Secure™.....	32
STEP 18 Secure™.....	34
STEP 28 Secure™.....	36

STEP Solenoidlås.....38

STEP 110™ og STEP 120™.....	40
STEP 130™.....	42
STEP 140™.....	44
Nødutgangsbeslag for solenoidlås.....	46
Tilbehør for solenoidlås.....	49

STEP Motorlås.....50

STEP 550™.....	52
STEP 551™.....	54
STEP 552™.....	56
STEP 535™.....	58
Nødutgangsbeslag for STEP 550 og 552.....	62
Nødutgangsbeslag for STEP 551.....	64
Nødutgangsbeslag for STEP 535.....	65
Tilbehør for motorlås.....	65

STEP Mekaniske lås.....68

STEP Mekaniske fallelås.....	70
STEP Mekaniske rømningslås.....	74
Nødutgangsbeslag for rømningslås.....	79

StepLock Access.....82

StepLock Cloud™.....	88
Produktoversikt.....	90
STEP Dørsentraler.....	92
STEP Porttelefon.....	94
STEP Porttelefon.....	95
STEP Porttelefon.....	96
STEP Mobilåpning.....	97
STEP Informasjonstavle.....	98
STEP Bookingsystem.....	99
Brikker, fjernkontroll, STEP Power.....	100

STEP Løsningsforslag.....102

Adgangsløsning med kortlesere.....	104
Adgangsløsning med porttelefon.....	106
Adgangsløsning med mobilåpning.....	108
Løsning for høy sikkerhet og rømning.....	110
For dørmiljø med flere krav el-sluttstykker.....	112
For dørmiljø med flere krav solenoidlås.....	114
Løsning for sikkerhetsdører.....	116
Løsning for borettslag.....	118

Øvrig elektrisk og mekanisk låssortiment.....120

Utenpåliggende lås STEP 8.....	122
Automatiske kantskåter STEP 21 og 22.....	124
Elektrisk skaplås STEP 35 og STEP 36.....	126
Elektrisk lås for industriporter STEP 50.....	130
Brytskydd.....	132

Montasjestolper

Montasjestolper og tilbehør

For STEP 30 Preload.....	136
For STEP 40/90/48/98 Preload.....	140
For STEP 48/98 Preload.....	151
For STEP 92 Preload.....	152
For STEP 29 Silent.....	161
For STEP 60 Silent.....	162
For STEP 15 Secure.....	170
For STEP 18 Secure.....	171
For STEP 28E Secure.....	176

Guider

Prosjekteringsguide.....	182
--------------------------	-----

Utskiftningsguide.....	184
------------------------	-----

Mekaniske sluttstykker.....	184
-----------------------------	-----

Montasjestolper for stålprofiler.....	184
---------------------------------------	-----

Montasjestolper for aluminiumprofiler.....	185
--	-----

Montasjestolper for tre- og stålkarm

Montasjestolper for bytte mellom ulike elektriske sluttstykker for fallelås i tre- og stålkarm.....	186
---	-----

Montasjestolper for bytte av funksjon

Bytte fra Modul-låskasse til Connect-låskasse..	187
---	-----

Bytte fra Connect-låskasse til Modul-låskasse..	187
---	-----

Bytte fra elektrisk sluttstykke mot sylindrefalle til elektrisk sluttstykke mot vriderfalle.....	188
--	-----

Bytte fra elektrisk sluttstykke mot vriderfalle til elektrisk sluttstykke mot sylindrefalle.....	188
--	-----

Bytte fra STEP 15 Secure til STEP 60 Silent eller STEP 18 Secure.....	188
---	-----

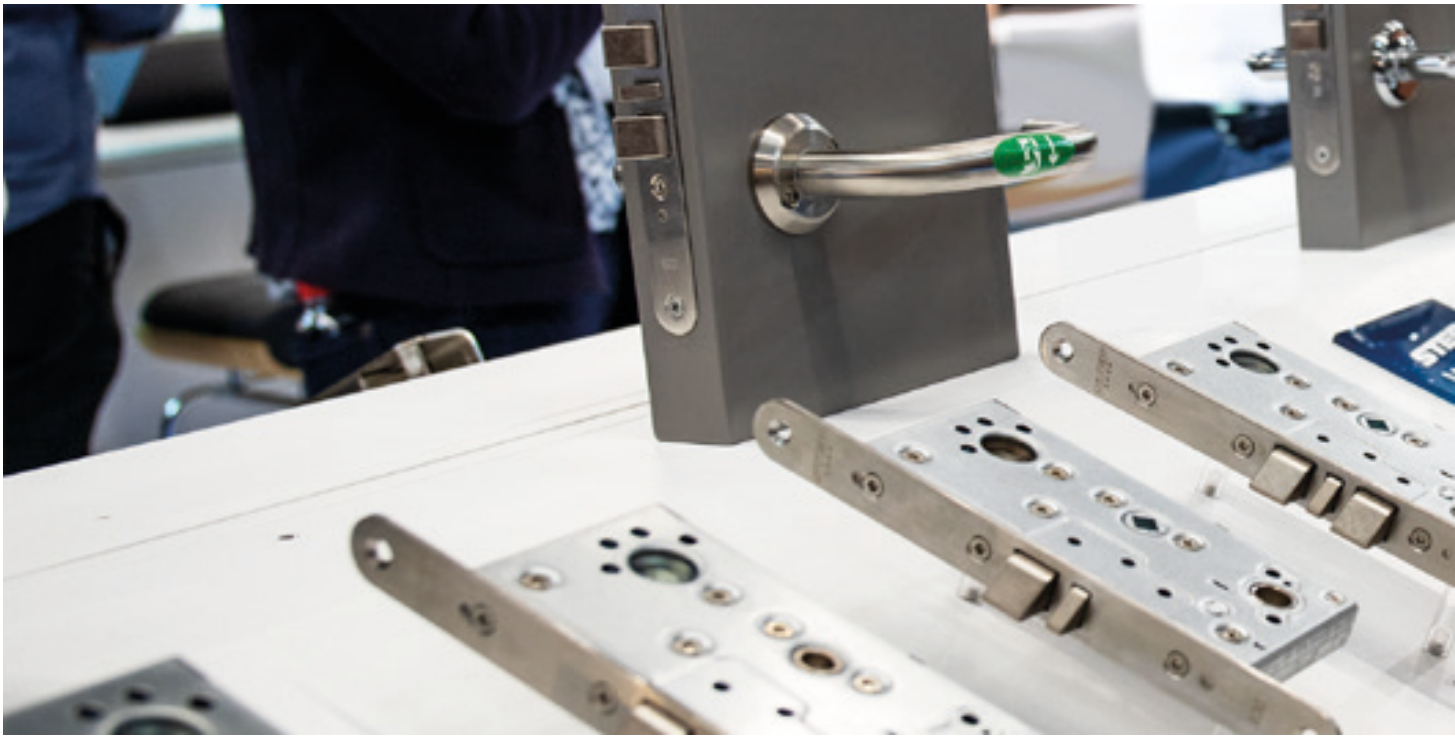
Bytte fra STEP 18/28E Secure til STEP 40/90/48/98/92 Preload, STEP 60 Silent.....	189
---	-----

Bytte fra Kaba Delta til STEP 60 Silent eller STEP 18 Secure.....	189
---	-----

Bytte fra Kaba Delta med Modul til STEP 92 Preload, STEP 60 Silent med Connect.....	189
---	-----

Register

Register.....	190
---------------	-----



Det opplagte valget innen elektrisk låsing og adgangssystem

Stendals El produserer elektriske lås og adgangssystem under varemerket STEP. Hovedkontor med produksjonsanlegg ligger i Västerås, Sverige. I slutten av 2018 ble StepLock Norway AS etablert i Norge. Sammen sikrer vi høy kvalitet på både service og produkter.

I 1974 grunnla Jan Stendal selskapet Stendals El AB etter å ha sett behovet for å styrke sikkerheten til Sveriges gruveindustri. Mellom de forskjellige gruvegangene og heissjakten var dørene helt ulåst eller bare med en enkel haspe. Gruvene var mørke og det var derfor stor risiko for at gruvarbeiderne kunne falle ned i heissjakten.

Løsningen var en elektrisk styrt lås som sørget for at døren ble automatisk låst når heisen ikke stod i åpningen til heissjakten. Det ble selskapets første elektriske lås, STEP 1.

Funksjonalitet og kvalitet er utgangspunktet

Flere låser ble laget og den driftssikre låsen ble raskt populær. Mange gruver både i Sverige og i utlandet ble operert og automatisert med teknologi fra Stendals El. Grunnlaget for verdiene som kjennetegner selskapet i dag ble lagt: funksjonalitet og kvalitet. Faktorer som kunne være forskjell mellom liv og død i gruvene.

For alle typer dørmiljøer

I dag er fokuset blitt flyttet fra en smal nisje av lås til gruveindustrien, til å være markedsledende innen elektrisk låsing og adgangssystem med løsninger for alle typer dørmiljøer.

Samtlige produkter består av egne konstruksjoner som er beskyttet av en rekke patenter.

Når det må fungere

Med STEP-produkter kan du stole på at hele produksjonsprosessen er kvalitetssikret og at alle påkrevde dokumenter og sertifikater er ivarettatt.

Sikkerhet og kvalitet kan være livsviktig og noe vi aldri går på kompromiss med. Siden starten av den svenske gruveindustrien, og frem til i dag jobber vi etter vår filosofi "Når det må fungere".



Markedets bredeste sortiment

StepLock er markedsleder innen elektrisk låsing i Skandinavia. Alle produktene kjennetegnes av solid design, gode materialvalg og lang levetid. Vi produserer låsprodukter som tåler tøff bruk over lengre perioder. Med produkter som bærer STEP-logoen kan du stole på at både produkter og service møter de høyeste standardene.

Svensk produksjon i verdensklasse

Produktene produseres i Västerås. Her har vi konstruksjon og produksjon under samme tak, som gir en høy produksjonskontroll og muligheten til å finjustere produktene tidlig i prosessen. Resultatet er både førsteklasses produkter og en maksimal produktkunnskap som gjør at vi kan tilby støtte utover det vanlige.

Lett tilgjengelig informasjon

Med STEP kan du stole på at hele prosessen er kvalitets-sikret. I denne katalogen og på vår webside har vi samlet all dokumentasjon du måtte trenge, som sertifikater, installasjonsveiledninger og tekniske spesifikasjoner.

Produktene er klassifisert hele veien mot gjeldende standard SS-EN 14846. Etter testing på RISE (tidligere SP), er produktene CE-merkede og mange av de er merket med det valgfrie P-merket. Mange produkter er også listeført i ulike typer miljøsystemer, som Byggsvarubedömningen og SundaHus. Det gjør det lettere for deg å sammenligne ulike produkter i markedet og deretter gjøre et mer bevisst produktvalg.

Vi stiller krav til produktene

STEPs produkter møter alle typer behov og krav: brannkrav, innbruddssikring, brukerkrav og krav til rømning og tilbakerømning. De høyeste kravene er de vi stiller til oss selv: - Alltid den høyeste kvalitet og driftssikkerhet.

Noen dørmiljøer krever mer enn andre. Takket være vår produktutvikling, kan vi også tilby komplekse kombinasjonsløsninger hvor flere krav er ivaretatt, som for eksempel rømning, tilbakerømning med brannkrav og brukerkrav i samme dørmiljø.

Bredt spekter av referanseobjekter

Våre produkter er i dag montert i alt fra kjøpesentre, sykehus, fengsler, banker og andre høyrisikobjekter, til skoler, kontorer og borettslag. Vi har en løsning for etthvert dørmiljø.

Du er alltid velkommen til å kontakte oss for å få hjelp med spørsmål om våre produkter og deres egenskaper. Vi har lang erfaring med avlåsning i alle typer miljøer.



Patentert STEP-teknologi

At vi stadig utvikler innovative løsninger som forbedrer produktenes funksjon og forlenger deres levetid er en avgjørende faktor for vår markedsledende posisjon.

Driftssikre produkter holder over tid

Ved å velge produkter med høy kvalitet bidrar du med redusert belastning for miljøet, samtidig som du unngår kostbar nedetid. STEP-produkter har høy holdbarhet og høy korrosjonsbeskyttelse takket være et pålitelig design med en stor andel rustfritt stål. Vi vet at vår velprøvde teknologi og gode materialvalg holder over tid. Våre produkter består av egne konstruksjoner som i tillegg er beskyttet av en rekke patenter.

STEP Listetrykkteknikk®

Når en dør er utsatt for trykk, er det et vanlig problem at låsingen kan kile seg fast. Trykket kan skyldes en rekke årsaker, for eksempel at døren er litt skjev, snø eller grus kan ha lagt seg på terskelen eller at dørautomatikken ikke er synkronisert med låsen.

For å forhindre at døren kiler seg fast er alle STEP-produkter utstyrt med en unik listetrykkteknikk. Den tekniske løsningen gjør låsen driftssikker og sørger for at låsen åpner, uavhengig av årsaken til trykket på døren.

HPR®

Preload-serien har siden lanseringen i 2012 vært det selvsagte valget og Norges mest populære el-sluttstykke. Med erfaring fra hundretusentalls solgte produkter har vi nå tatt serien ytterligere et stort skritt frem med den unike High Preload Release® teknikken. Optimaliseringen av produktserien gir følgende egenskaper:

- **250 kg** listetrykk for en driftssikker funksjon
- 1 200 kg bruddstyrke
- Forbedret værbeskyttelse
- Fabrikktestet til 1 500 000 sykluser
- Manipulasjonsbeskyttelse

STEP Silent®

Produktene i Silent-serien har en spesiell teknikk innebygd, som gir døren både en eksklusiv følelse og en myk, nesten helt lydløs gange. Kombinert med listetrykksteknikken og en høy bruddstyrke, er høy kvalitet for produktene ivaretatt på beste måte.

DirectDrive®

DirectDrive®-funksjonen består av en direkte manøvrering som gir solenoidlåsene en myk og behagelig opplevelse ved betjening av dørvrideren. Konseptet gir en helt ny dimensjon av hvordan en solenoidlås oppleves.

FreeDrive®

FreeDrive®-teknikken frikobler motorlåsens motor og girboks, noe som betyr at de aldri påvirkes av bruk av nødutgangsbeslaget. Slitasje av motor og girboks uteblir fullstendig – selv om beslaget benyttes hyppig gjennom hele dagen med split dørvrider.

SplitGo®

SplitGo® gjør det mulig å benytte splithandtaket på vriderfallen, slik at innvendig dørvrider foretar en fullstendig mekanisk opplåsing av døren, mens utvendig dørvrider kun påvirker låsens vriderfalle. SplitGo® sørger og for at rømningen ikke kan blokkeres med utvendig dørvrider.

Produktsortiment

STEP El-sluttstykke

STEP Solenoidlås

STEP Motorlås

STEP Mekanisk lås

StepLock Access

STEP Løsningsforslag

STEP Låsprodukter

Når det må fungere.





//

Resultatet taler for seg selv. HPR[®]-teknologien gir de elektriske sluttstykkene uovertruffen funksjonalitet og driftssikkerhet. //

HPR®

STEP Listetrykketeknikk®

STEP Silent®

STEP El-sluttstykker

– Markedets bredeste sortiment

PRELOAD SILENT SECURE

STEP el-sluttstykker er delt inn i tre serier. I hver serie finnes det produkter med unike egenskaper tilpasset for ulike funksjoner og situasjoner. Sammen utgjør de markedets bredeste sortiment som skaper trygghet og øker driftssikkerheten i alle typer dørmiljøer.

Når det må fungere.



STEP 30 Preload™

– El-sluttstykke med minimale dimensjoner og listetrykkteknikk

STEP 30 Preload er et lite elektrisk sluttstykke som er tilpasset for å erstatte eksisterende enkle elektriske sluttstykker og skape et pålitelig dørmiljø, selv i eldre dørmiljøer. Listetrykkteknikken gjør at låsen åpner selv om døren er utsatt for trykk.

Testet teknologi i minimalt format

Listetrykkteknikken gjør at den elektriske avlåsningen fungerer godt sammen med dørens tetningslister. Teknikken gir døren en meget høy driftssikkerhet og gjør at den kan beholde sin tettende egenskap.

Felles med de andre produktene i denne serien har STEP 30 Preload en myk gange som forbedrer opplevelsen ved bruk av døren.

Nytt liv i eldre dørpartier

STEP 30 Preload kan benyttes som en erstatter for eksisterende enkle el-sluttstykker. STEP 30 Preload er en enestående mulighet for å iverata et driftssikker og velfungerende dørmiljø selv i eldre dørmiljøer.

Montasjestolper

Til STEP 30 Preload finnes et stort utvalg montasjestolper i rustfritt stål.

Kompatible låskasser

- En- og tofallelås i Connect-serien
- En- og tofallelås i Modul-serien
- En- og tofallelås i Smalprofil-serien
- DIN låskasser



STEP
30
PRELOAD

Tekniske data

Sertifikat

- Durability: Grade X i henhold til SS-EN 14846.
- Corrosion: Grade M i henhold til SS-EN 14846.
- Security: Grade 3 i henhold til SS-EN 14846.

Produkttegenskaper

- Mikrobryter, enpolet vekslende, maks 30 V DC, 1A.
- Beskyttelsesdiode er innebygget.
- Indikering for status på at døren er lukket/åpen (gjelder for produkter med mikrobryter).
- Bruddstyrke 6 kN (\approx 600 kg).
- Garanterer åpning tross listetrykk på opp til 0,4 kN (\approx 40 kg) i rettvendt og omvendt funksjon.
- Sjokksikker.
- Vendbar, passer til høyre- og venstredør.

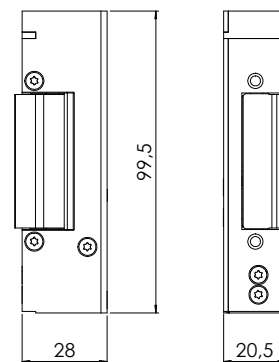
Strømforbruk i rettvendt og omvendt funksjon

110 mAh ved 24 V DC 220 mAh ved 12 V DC

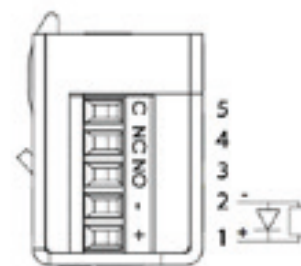
Strømforbruk 0 mA i upåvirket tilstand (rettvendt = låst, omvendt = ulåst)
For dimensjonering av strømforsyningen, se installasjonsmanualen.

Artikkelnummer	Betegnelse
ST30	Rettvendt funksjon 24 V DC.
ST30-12	Rettvendt funksjon 12 V DC.
ST31-12	Omvendt funksjon 24 V DC.
ST35	Omvendt funksjon 12 V DC.
ST35-12	Omstillbar funksjon 24 V DC.
ST31	Omstillbar funksjon 12 V DC.
ST300	Rettvendt funksjon 24 V DC inkludert mikrobryter.
ST300-12	Rettvendt funksjon 12 V DC inkludert mikrobryter.
ST301	Omvendt funksjon 24 V DC inkludert mikrobryter.
ST301-12	Omvendt funksjon 12 V DC inkludert mikrobryter.
ST305	Omstillbar funksjon 24 V DC inkludert mikrobryter.
ST305-12	Omstillbar funksjon 12 V DC inkludert mikrobryter.

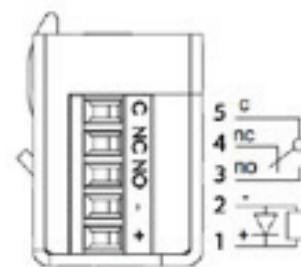
Listetrykk: 40 kg	Sjokksikker	Bruddstyrke: 600 kg	Factory tested: 1 500 000 sykler



Målsatt tegning
STEP 30 Preload.



Koblingsskjema uten
mikrobryter. Kobling
skjer med skruplint.



Koblingsskjema med
mikrobryter. Kobling
skjer med skruplint.

Med STEP's unike listetrykkteknikk

Et vanlig problem er at døren utsettes for trykk, eksempelvis på grunn av at døren er litt skjev eller at det samlet seg grus eller snø på terskelen. STEP 30 Preload er utstyrt med STEP's unike listetrykkteknikk som gjør at døren kan låse opp, selv når den utsettes for trykk på opp til 40 kg.

- **Tetningslister og trykkforskjeller** – listetrykksfunksjonen gjør at døren alltid kan låses opp, selv om dørlåsen står i spenn mot el-sluttstykket.
- **Dørautomatikk** – listetrykksfunksjonen i kombinasjon med en rask opplåsing gjør at døren åpnes raskt og uten risiko for å sette seg fast.
- **Rømningsdører** – listetrykksfunksjonen sørger for at brannalarmen kan oppheve låsingen tross trykk mot døren som følge av press fra folkemasser, tetningslister, trykkforskjeller eller dører som har seget.



STEP 40 Preload™

– Skandinavias mest populære el-sluttstykke, med HPR®-listetrykkteknikk.

STEP 40 Preload er et lite elektrisk sluttstykke som setter en høy standard for dagavlåsning. Den velkjente STEP-kvaliteten i kombinasjon med HPR-listetrykkteknikk gir en høy driftssikkerhet.

Driftssikkerhet som fungerer i virkeligheten

Preload-serien kombinerer minimale dimensjoner med svært høy ytelse for dører med vanlige sikkerhetskrav. STEP 40 Preload har med dens gode materialvalg og disse optimaliseringer en kvalitet i en egen klasse. Med HPR-listetrykkteknikk har El-sluttstykket har en meget høy driftssikkerhet og er testet for høy åpningsfrekvens.

Uovertruffen driftssikkerhet med HPR-listetrykkteknikk

El-sluttstykker i Preload-serien har siden lanseringen i 2012 vært det selvsagte valget og Norges mest populære el-sluttstykke. Med erfaring fra hundretusentalls solgte produkter har vi nå tatt serien ytterligere et stort skritt frem med den unike High Preload Release® teknikken. STEP 40 Preload har fått oppgraderte egenskaper på flere områder. Optimaliseringen av produktserien gir følgende egenskaper:

- 250 kg listetrykk for en driftssikker funksjon
- 1 200 kg bruddstyrke
- Forbedret værbeskyttelse
- Fabrikktestet til 1 500 000 sykluser
- Manipulasjonsbeskyttelse

Fleksibilitet og enkel installasjon

STEP 40 Preload finnes i omstillbar versjon, noe som innebærer at funksjonen (rettvendt eller omvendt) enkelt velges og endres under installasjonen. Dette gir en større fleksibilitet og lavere logistikkostnader.

Til STEP 40 Preload finnes et stort utvalg montasjestolper i rustfritt stål, den deler sortiment med STEP 90/48/98 Preload.



HPR®

STEP
40
PRELOAD

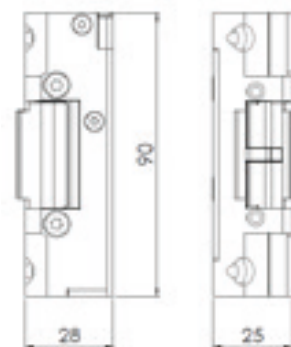
Tekniske data

Sertifikat

- Durability: Grade X i henhold til SS-EN 14846.
- Corrosion: Grade M i henhold til SS-EN 14846.
- Security: Grade 3 i henhold til SS-EN 14846.
- Security electrical manipulation: Grade 1 i henhold til SS-EN 14846.

Produktegenskaper

- Mikrobryter, enpolet vekslende, maks 30 V DC, 1A.
- Beskyttelsesdiode er innebygget.
- Indikering for status på at døren er lukket/åpen (gjelder for produkter med mikrobryter).
- Bruddstyrke 12 kN (\approx 1 200 kg).
- Garanterer åpning tross listetrykk på opp til 2,5 kN (\approx 250 kg) i rettvendt og omvendt funksjon.
- Manipulasjonsbeskyttet.
- Skruehull for skrånne skruer i el-sluttstykkets bakkant.



Målsatt tegning
STEP 40 Preload.

Strømforbruk i rettvendt og omvendt funksjon

85 mAh ved 24 V DC 170 mAh ved 12 V DC

Strømforbruk 0 mA i upåvirket tilstand (rettvendt = låst, omvendt = ulåst)
For dimensjonering av strømforsyningen, se installasjonsmanualen.

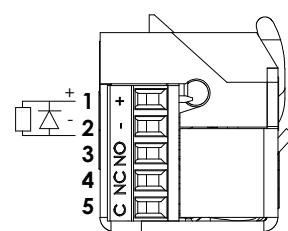
Artikkelnummer	Betegnelse
ST40	Rettvendt funksjon 24 V DC.
ST40-12	Rettvendt funksjon 12 V DC.
ST41	Omvendt funksjon 24 V DC.
ST41-12	Omvendt funksjon 12 V DC.
ST45	Omstillbar funksjon 24 V DC.
ST45-12	Omstillbar funksjon 12 V DC.
ST400	Rettvendt funksjon 24 V DC inkludert mikrobryter.
ST400-12	Rettvendt funksjon 12 V DC inkludert mikrobryter.
ST401	Omvendt funksjon 24 V DC inkludert mikrobryter.
ST401-12	Omvendt funksjon 12 V DC inkludert mikrobryter.
ST405	Omstillbar funksjon 24 V DC inkludert mikrobryter.
ST405-12	Omstillbar funksjon 12 V DC inkludert mikrobryter.

Listetrykk: 250 kg	Sjokksikker	Bruddstyrke: 1 200 kg	Factory tested: 1 500 000 sykler

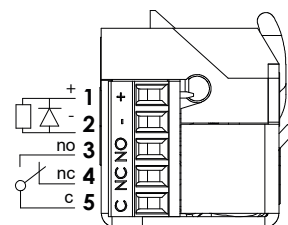
250 kg listetrykk gir en driftsikker funksjon

Et vanlig problem er at døren utsettes for trykk, eksempelvis på grunn av at døren er litt skjev eller at det samlet seg grus eller snø på terskelen. STEP 40 Preload er utstyrt med STEPs unike listetrykkteknikk som gjør at døren kan låse opp, selv når den utsettes for trykk på opp til 250 kg.

- **Tetningslister og trykkforskjeller** – listetrykksfunksjonen gjør at døren alltid kan låses opp, selv om dørlåsen står i spenn mot el-sluttstykket.
- **Dørautomatikk** – listetrykksfunksjonen i kombinasjon med en rask opplåsing gjør at døren åpnes raskt og uten risiko for å sette seg fast.
- **Rømningsdører** – listetrykksfunksjonen sørger for at brannalarmen kan oppheve låsingen tross trykk mot døren som følge av press fra folkemasser, tetningslister, trykkforskjeller eller dører som har seget.
- **Manipulasjonsbeskyttelse** – HPR®-teknikken har høy motstand mot risting, slag og spark



Koblings skjema uten mikrobryter. Kobling skjer med skrueplint.



Koblings skjema med mikrobryter. Kobling skjer med skrueplint.



STEP 90 Preload™

– Branngodkjent el-sluttstykke med HPR®-listetrykkteknikk og manipulasjonsbeskyttelse

STEP 90 Preload er markedets minste brannklassifiserte el-sluttstykke. Det er et lite men sterkt el-sluttstykke utrustet med HPR-listetrykkteknikk og den velkjente STEP-kvaliteten, dermed er STEP 90 det selvsagte valget i brannklassifiserte dører.

Driftssikkerhet som fungerer i virkeligheten

STEP 90 Preload har meget høy ytelse og har blitt testet for å håndtere en høy åpningsfrekvens. Bruddstyrken er 1 200 kg, og innfestingen kan foretas med bakkantskruer. STEP 90 Preload har med dens gode materialvalg og den unike HPR-listetrykkteknikken en kvalitet i egen klasse. CE-merket i henhold til SS-EN 14846: 2008 i brannteknisk klasse E/EI120.

Optimaliserte egenskaper med HPR®-teknikk

Preload-serien har siden lanseringen i 2012 vært det selvsagte valget og Norges mest populære el-sluttstykke. Med erfaring fra hundretusentalls solgte produkter har vi nå tatt serien ytterligere et stort skritt frem med den unike High Preload Release®-teknikken. STEP 90 Preload har fått oppgraderte egenskaper på flere områder:

- 250 kg listetrykk for en driftssikker funksjon
- 1 200 kg bruddstyrke
- Forbedret værbeskyttelse
- Fabrikktestet til 1 500 000 sykluser
- Manipulasjonsbeskyttelse

Fleksibilitet og enkel installasjon

STEP 90 Preload finnes i omstillbar versjon, noe som innebærer at funksjonen (rettvendt eller omvendt) enkelt velges og endres under installasjonen. Dette gir en større fleksibilitet og lavere logistikkostnader.

Til STEP 90 Preload finnes et stort utvalg montasjestolper i rustfritt stål, den deler sortiment med STEP 40/48/98 Preload.



HPR®

STEP
90
PRELOAD

Tekniske data

Sertifikat

- Durability: Grade X i henhold til SS-EN 14846.
- Corrosion: Grade M i henhold til SS-EN 14846.
- Security: Grade 3 i henhold til SS-EN 14846.
- Security electrical manipulation: Grade 1 i henhold til SS-EN 14846.
- Sertifisert for brannmotstand i klasse F (E/EI 120) i henhold til EN 14846-2008

Teknisk informasjon






- Mikrobryter, enpolet vekslende, maks 30 V DC, 1A.
- Beskyttelsesdiode er innebygget.
- Indikering for status på at døren er lukket/åpen (gjelder for produkter med mikrobryter).
- Bruddstyrke 12 kN (\approx 1 200 kg).
- Garanterer åpning tross listetrykk på opp til 2,5 kN (\approx 250 kg) i rettvendt og omvendt funksjon.
- Manipulasjonsbeskyttet.
- Skruerull for skrånstille skruer i el-sluttstykkets bakkant.

Strømforbruk i rettvendt og omvendt funksjon

85 mAh ved 24 V DC 170 mAh ved 12 V DC

Strømforbruk 0 mA i upåvirket tilstand (rettvendt = låst, omvendt = ulåst)
For dimensjonering av strømforsyningen, se installasjonsmanualen.

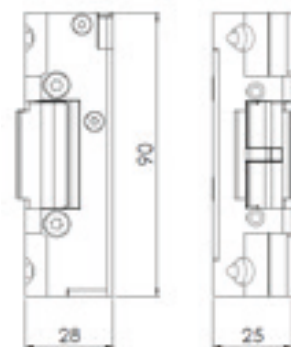
Artikkelnummer	Betegnelse
ST90	Rettvendt funksjon 24 V DC.
ST90-12	Rettvendt funksjon 12 V DC.
ST91	Omvendt funksjon 24 V DC.
ST91-12	Omvendt funksjon 12 V DC.
ST95	Omstillbar funksjon 24 V DC.
ST95-12	Omstillbar funksjon 12 V DC.
ST900	Rettvendt funksjon 24 V DC inkludert mikrobryter.
ST900-12	Rettvendt funksjon 12 V DC inkludert mikrobryter.
ST901	Omvendt funksjon 24 V DC inkludert mikrobryter.
ST901-12	Omvendt funksjon 12 V DC inkludert mikrobryter.
ST905	Omstillbar funksjon 24 V DC inkludert mikrobryter.
ST905-12	Omstillbar funksjon 12 V DC inkludert mikrobryter.

				
Listetrykk: 250 kg	Sjokksikker	Bruddstyrke: 1200 kg	Factory tested: 1 500 000 sykler	Branngodkjent: E/EI 120

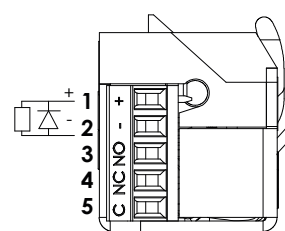
250 kg listetrykk gir en driftsikker funksjon

Et vanlig problem er at døren utsettes for trykk, eksempelvis på grunn av at døren er litt skjev eller at det samlet seg grus eller snø på terskelen. STEP 90 Preload er utstyrt med STEPs unike listetrykkteknikk som gjør at døren kan låse opp, selv når den utsettes for trykk på opp til 250 kg.

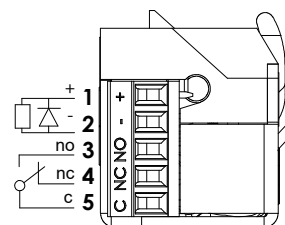
- **Tetningslister og trykkforskjeller** – listetrykksfunksjonen gjør at døren alltid kan låses opp, selv om dørlåsen står i spenn mot el-sluttstykket.
- **Dørautomatikk** – listetrykksfunksjonen i kombinasjon med en rask opplåsing gjør at døren åpnes raskt og uten risiko for å sette seg fast.
- **Rømningsdører** – listetrykksfunksjonen sørger for at brannalarmen kan oppheve låsingen tross trykk mot døren som følge av press fra folkemasser, tetningslister, trykkforskjeller eller dører som har seget.
- **Manipulasjonsbeskyttelse** – HPR®-teknikken har høy motstand mot risting, slag og spark



Målsatt tegning
STEP 90 Preload.



Koblings skjema uten
mikrobryter. Kobling
skjer med skrupleint.



Koblings skjema med
mikrobryter. Kobling
skjer med skrupleint.



STEP 48 Preload™

– El-sluttstykke med fast uttak for utlåsning av hakereile

STEP 48 Preload har et fast uttak der låskassens hakereile eller rett reile kan låses ut, slik at dørens adgangskontrollanlegg, kodelås eller dørautomatikk blokkeres.

STEP 48 Preload gjør det mulig å låse låskassens hakereile eller rett reile inn i sluttstykkets faste uttak. Dette er ønskelig i dørmiljøer som skal avlås med knappreider eller nøkkel før å sperre døren og andre funksjoner.

Driftssikkerhet og enkel installasjon med minimale dimensjoner

Kombinasjonen av STEPs unike listetrykkteknikk og små mål gir el-sluttstykket en høy driftssikkerhet og enkel installasjon i så godt som alle dørmiljøer.

Mikrobryter for reile som tilbehør

Til STEP 48 Preload er det mulig å installere en mikrobryter for reile. Denne kan benyttes for å automatisk blokkere dørens adgangskontrollsystem/kodelås eller dørautomatikk når låskassens reile eller hakereile er låst ut. Mikrobryteren for reile er enkel å installere og passer for rett reile og hakereile, samt både for høyre- og venstredør. Dimensjoner 59x35x24 mm.

Montasjestolper

Til STEP 48 Preload finnes et stort utvalg montasjestolper i rustfritt stål. STEP 48 Preload deler stolpesortiment med STEP 40, 90, 98 Preload.

Kompatible låskasser

- Falle-hakereilelås, en- og tofallelås i Connect-serien
- Felle-reilelås, en- og tofallelås i Modul-serien
- En- og tofallelås i Smalprofil-serien



STEP
48
PRELOAD

Tekniske data

Sertifikat

- Durability: Grade X i henhold til SS-EN 14846.
- Corrosion: Grade M i henhold til SS-EN 14846.
- Security: Grade 3 i henhold til SS-EN 14846.
- Security electrical manipulation: Grade 1 i henhold til SS-EN 14846.

Produktegenskaper

- Mikrobryter, enpolet vekslende, maks 30 V DC, 1A.
- Beskyttelsesdiode er innebygget.
- Indikering for status på at døren er lukket/åpen (gjelder for produkter med mikrobryter).
- Bruddstyrke 11 kN (\approx 1 100 kg).
- Garanterer åpning tross listetrykk opptil 0,4 kN (\approx 40 kg) i rettvendt og omvendt funksjon.
- Sjokksikker.
- Vendbar, passer til høyre- og venstredør.
- Tilpasset for utløsning av hakereile eller rett reile.

Strømforbruk i rettvendt og omvendt funksjon

110 mAh ved 24 V DC 220 mAh ved 12 V DC

Strømforbruk 0 mA i upåvirket tilstand (rettvendt = låst, omvendt = ulåst)
For dimensjonering av strømforsyningen, se installasjonsmanualen.

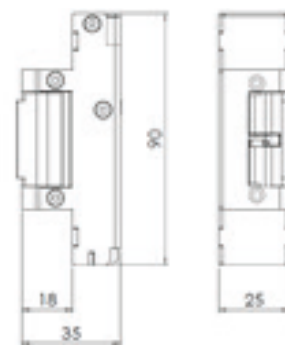
Artikkelnummer	Betegnelse
ST480	Rettvendt funksjon 24 V DC.
ST480-12	Rettvendt funksjon 12 V DC.
ST481	Omvendt funksjon 24 V DC.
ST481-12	Omvendt funksjon 12 V DC.
ST485	Omstillbar funksjon 24 V DC.
ST485-12	Omstillbar funksjon 12 V DC.
ST4800	Rettvendt funksjon 24 V DC inkludert mikrobryter.
ST4800-12	Rettvendt funksjon 12 V DC inkludert mikrobryter.
ST4801	Omvendt funksjon 24 V DC inkludert mikrobryter.
ST4801-12	Omvendt funksjon 12 V DC inkludert mikrobryter.
ST4805	Omstillbar funksjon 24 V DC inkludert mikrobryter.
ST4805-12	Omstillbar funksjon 12 V DC inkludert mikrobryter.

Listetrykk: 40 kg	Sjokksikker	Bruddstyrke: 1 100 kg	Factory tested: 1 500 000 sykler

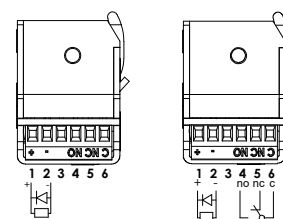
Med STEP's unike listetrykkteknikk

Et vanlig problem er at døren utsettes for trykk, eksempelvis på grunn av at døren er litt skjev eller at det samlet seg grus eller snø på terskelen. STEP 48 Preload er utstyrt med STEP's unike listetrykkteknikk som gjør at døren kan låse opp, selv når den utsettes for trykk på opp til 40 kg.

- **Tetningslister og trykkforskjeller** – listetrykksfunksjonen gjør at døren alltid kan låses opp, selv om dørlåsen står i spenn mot el-sluttstykket.
- **Dørautomatikk** – listetrykksfunksjonen i kombinasjon med en rask opplåsing gjør at døren åpnes raskt og uten risiko for å sette seg fast.
- **Rømningsdører** – listetrykksfunksjonen sørger for at brannalarmen kan oppheve låsingen tross trykk mot døren som følge av press fra folkemasser, tetningslister, trykkforskjeller eller dører som har seget.



Målsatt tegning
STEP 48 Preload.



Koblingskjema uten og med
mikrobryter.



En separat mikrobryter kan
monteres på STEP 48 Preload.



Hakereile som er låst ut i
el-sluttstykkets faste uttak
og således blokkerer dørens
adgangs kontrollsystem/
kodelås eller dørautomatikk.



STEP 98 Preload™

– Branngodkjent el-sluttstykke med fast uttak for utlåsning av hakereile

STEP 98 Preload ett branngodkjent el-sluttstykke har et fast uttak der låskassens hakereile eller rett reile kan låses ut, slik at dørens adgangskontrollanlegg, kodelås eller dørautomatikk blokkeres. CE-merket i henhold til EN 14846-2008 i brannteknisk klasse E/EI 120.

STEP 98 Preload gjør det mulig å låse låskassens hakereile eller rett reile inn i sluttstykkets faste uttak. Dette er ønskelig i dørmiljøer som skal avlås med knappetaster eller nøkkel før å sperre døren og andre funksjoner.

Driftssikkerhet og enkel installasjon med minimale dimensjoner

Kombinasjonen av STEPs unike listetrykkteknikk og små mål gir el-sluttstykket en høy driftssikkerhet og enkel installasjon i så godt som alle dørmiljøer.

Mikrobryter for reile som tilbehør

Til STEP 98 Preload er det mulig å installere en mikrobryter for reile. Denne kan benyttes for å automatisk blokkere dørens adgangskontrollsystem/kodelås eller dørautomatikk når låskassens reile eller hakereile er låst ut. Mikrobryteren for reile er enkel å installere og passer for rett reile og hakereile, samt både for høyre- og venstredør. Dimensjoner 59x35x24 mm.

Montasjestolper

Til STEP 98 Preload finnes et stort utvalg montasjestolper i rustfritt stål. STEP 98 Preload deler stolpesortiment med STEP 40, 48, 90 Preload.

Kompatible låskasser

- Falle-hakereilelås, en- og tofallelås i Connect-serien
- Felle-reilelås, en- og tofallelås i Modul-serien
- En- og tofallelås i Smalprofil-serien



STEP
98
PRELOAD

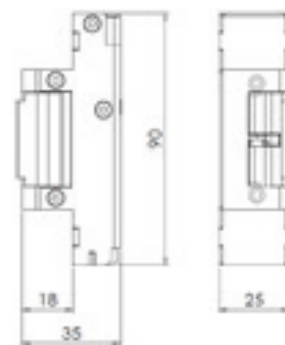
Tekniske data

Sertifikat

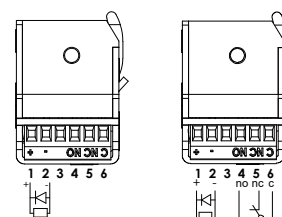
- Durability: Grade X i henhold til SS-EN 14846.
- Corrosion: Grade M i henhold til SS-EN 14846.
- Security: Grade 3 i henhold til SS-EN 14846.
- Security electrical manipulation: Grade 1 i henhold til SS-EN 14846.
- Sertifisert for brannmotstand i klasse F (E/EI 120) i henhold til EN 14846-2008

Produktegenskaper

- Mikrobryter, enpolet vekslende, maks 30 V DC, 1A.
- Beskyttelsesdiode er innebygget.
- Indikering for status på at døren er lukket/åpen (gjelder for produkter med mikrobryter).
- Bruddstyrke 11 kN (≈ 1 100 kg).
- Garanterer åpning tross listetrykk opptil 0,4 kN (≈ 40 kg) i rettvendt og omvendt funksjon.
- Sjokksikker.
- Vendbar, passer til høyre- og venstredør.
- Tilpasset for utløsning av hakereile eller rett reile.



Målsatt tegning
STEP 98 Preload.



Koblingskjema uten og med
mikrobryter.

Strømforbruk i rettvendt og omvendt funksjon

110 mAh ved 24 V DC 220 mAh ved 12 V DC

Strømforbruk 0 mA i upåvirket tilstand (rettvendt = låst, omvendt = ulåst)
For dimensjonering av strømforsyningen, se installasjonsmanualen.

Artikkelnummer	Betegnelse
ST980	Rettvendt funksjon 24 V DC.
ST980-12	Rettvendt funksjon 12 V DC.
ST981	Omvendt funksjon 24 V DC.
ST981-12	Omvendt funksjon 12 V DC.
ST985	Omstillbar funksjon 24 V DC.
ST985-12	Omstillbar funksjon 12 V DC.
ST9800	Rettvendt funksjon 24 V DC inkludert mikrobryter.
ST9800-12	Rettvendt funksjon 12 V DC inkludert mikrobryter.
ST9801	Omvendt funksjon 24 V DC inkludert mikrobryter.
ST9801-12	Omvendt funksjon 12 V DC inkludert mikrobryter.
ST9805	Omstillbar funksjon 24 V DC inkludert mikrobryter.
ST9805-12	Omstillbar funksjon 12 V DC inkludert mikrobryter.



En separat mikrobryter kan
monteres på STEP 98 Preload.

Listetrykk: 40 kg	Sjokksikker	Bruddstyrke: 1 100 kg	Factory tested: 1 500 000 sykler	Branngodkjent: E/EI 120

Med STEP's unike listetrykkteknikk

Et vanlig problem er at døren utsettes for trykk, eksempelvis på grunn av at døren er litt skjev eller at det samlet seg grus eller snø på terskelen. STEP 98 Preload er utstyrt med STEP's unike listetrykkteknikk som gjør at døren kan låse opp, selv når den utsettes for trykk på opp til 40 kg.

- **Tetningslister og trykkforskjeller** – listetrykksfunksjonen gjør at døren alltid kan låses opp, selv om dørlåsen står i spenn mot el-sluttstykket.
- **Dørautomatikk** – listetrykksfunksjonen i kombinasjon med en rask opplåsing gjør at døren åpnes raskt og uten risiko for å sette seg fast.
- **Rømningsdører** – listetrykksfunksjonen sørger for at brannalarmen kan oppheve låsingen tross trykk mot døren som følge av press fra folkemasser, tetningslister, trykkforskjeller eller dører som har seget.



Hakereile som er låst ut i
el-sluttstykkets faste uttak
og således blokkerer dørens
adgangs kontrollsystem/
kodelås eller dørautomatikk.



STEP 92 Preload™

– Dobbelt el-sluttstykke med HPR®-teknikk for dører med dørautomatikk

STEP 92 Preload er et el-sluttstykke med to sluttstykkefaller tilpasset for vrider- og sylinderfalle i en tofallelås. Med separat låsing på hver falle blir mulighetene større for dører med dørautomatikk eller håndtak. HPR®-teknikk gir en driftssikkerhet i egen klasse.

El-sluttstykke i omvendt funksjon tross brannkrav og dørautomatikk

STEP 92 Preload er et el-sluttstykke med to sluttstykkefaller tilpasset for vriderfalle og sylinderfalle i en tofallelås. Med separat elektrisk låsing på hver falle blir mulighetene større for dører med dørautomatikk eller dørvrider.

Den øvre og nedre sluttstykkefalle kan separat stilles i rettvendt eller omvendt funksjon noe som innebærer at STEP 92 Preload kan tilpasses til flere ulike dørfunksjoner. Døren kan låses opp via brannalarm, håndtere krav om tilbakerømming, eller til og med stå dagåpen tross brannkrav E/EI 120 og åpnes med dørautomatikk.

CE-merket i henhold til SS-EN 14846: 2008 i brannteknisk klasse E/EI120.

Optimaliserte egenskaper med HPR®-teknik

Preload-serien har siden lanseringen i 2012 vært det selvsagte valget og Norges mest populære el-sluttstykke. Med erfaring fra hundretusentalls solgte produkter har vi nu tatt serien ytterligere et stort skritt frem med den unike High Preload Release®-teknikken. El-sluttstykke STEP 92 Preload har fått oppgraderte egenskaper på flere områder. Optimaliseringen av produktserien gir følgende egenskaper:

- 250 kg listetrykk for en driftssikker funksjon
- 1 200 kg bruddstyrke
- Forbedret værbeskyttelse
- Fabrikkestestet til 1 500 000 sykluser
- Manipulasjonsbeskyttelse



HPR®

STEP
92
PRELOAD

Tekniske data

Sertifikat

- Durability: Grade X i henhold til SS-EN 14846.
- Corrosion: Grade M i henhold til SS-EN 14846.
- Security: Grade 3 i henhold til SS-EN 14846.
- Security electrical manipulation: Grade 1 i henhold til SS-EN 14846.
- Sertifisert for brannmotstand i klasse F (E/EI 120) i henhold til EN 14846-2008

Produktegenskaper

- Mikrobryter, enpolet vekslende, maks 30 V DC, 1 A.
- Beskyttelsesdiode er innebygget.
- Indikering for status på begge faller på at døren er lukket/åpen (mikrobryter).
- Bruddstyrke 12 kN (≈ 1200 kg).
- Garanterer åpning tross listetrykk på opp til 2,5 kN (≈ 250 kg) i rettventd og omvendt funksjon.
- Sjokksikker.
- Manipulasjonsbeskyttet.
- Vendbar, passer til høyre- og venstredør.



Målsatt tegning
STEP 92 Preload.

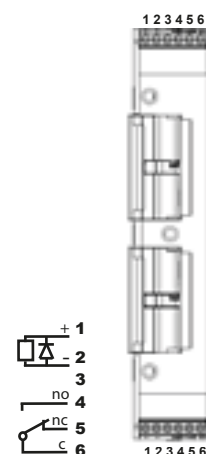
Strømforbruk i rettventd og omvendt funksjon

110 mAh ved 24 V DC 220 mAh ved 12 V DC

Strømforbruk 0 mA i upåvirket tilstand (rettventd = låst, omvendt = ulåst)
For dimensjonering av strømforsyningen, se installasjonsmanualen.

Artikkelnummer	Betegnelse
ST925	Omstillbar funksjon 24 V DC inkludert mikrobryter.
ST925-12	Omstillbar funksjon 12 V DC inkludert mikrobryter.

Listetrykk: 250 kg	Sjokksikker	Bruddstyrke: 1200 kg	Factory tested: 1 500 000 sykler	Branngodkjent: E/EI 120



Koblings skjema med
mikrobryter. Kobling
skjer med skruplint.

Benyttes i dører der dørautomatikk skal kombineres med flere andre krav

- Rømningsdør, passer mange rømningslåser for EN 179 og SS-EN 1125.
- Dørautomatikk med dagåpent i brannskille.
- Dørautomatikk med rømning og mekanisk tilbakerømning i brannskille.
- Dørautomatikk med rømning og elektrisk tilbakerømning i brannskille.
- Dør i brannskille kan låses opp via brannalarm for rømning.
- Ulåst dør i brannskille med dørautomatikk kan utstyres med tofallelås og være forberedt for elektrisk adgangskontroll.

250 kg listetrykk gir en driftsikker funksjon

Et vanlig problem er at døren utsettes for trykk, eksempelvis på grunn av at døren er litt skjev eller at det samlet seg grus eller snø på terskelen. STEP 92 Preload er utstyrt med STEPs unike listetrykkteknikk som gjør at døren kan låses opp, selv når den utsettes for trykk på opp til 250 kg.

- **Tetningslister og trykkforskjeller** – listetrykksfunksjonen gjør at døren alltid kan låses opp, selv om dørlåsen står i spenn mot el-sluttstykket.
- **Dørautomatikk** – listetrykksfunksjonen i kombinasjon med en rask opplåsing gjør at døren åpnes raskt og uten risiko for å sette seg fast.
- **Rømningsdører** – listetrykksfunksjonen sørger for at brannalarmen kan oppheve låsingen tross trykk mot døren som følge av press fra folkemasser, tetningslister, trykkforskjeller eller dører som har seget.
- **Manipulasjonsbeskyttelse** – HPR®-teknikken har høy motstand mot risting, slag og spark



STEP 29 Silent™

– Kraftig el-sluttstykke for utskytende faller

STEP 29 Silent er et kraftig el-sluttstykke som kan ta utskytende faller opp til hele 20 mm. Unik STEP Silent-teknikk gir døren en myk gange og nesten lydløs gange. Branngodkjent opp til E/EI 60.

Redusert lydnivå gir et bredt bruksområde

Step 29 Silent har unike åpne- og lukkeegenskaper som gir et bredt bruks-område. En myk og stille gange sammen med en kraftig konstruksjon gjør at STEP 29 Silent passer utmerket i dører som anvendes høyfrekvent eller der et redusert lydnivå er ønskelig, som for eksempel i borettslag, kontor, skoler og sykehus.

Høy sikkerhet

Med STEP 29 Silent får du en høy sikkerhet gjennom en høy bruddstyrke og en elektrisk styrt sjokkbeskyttelse som gjør det umulig å manipulere låsfunksjonen.

Montasjestolper

Til STEP 29 Silent finnes et utvalg montasjestolper i rustfritt stål.

Kompatible låskasser

- Fallelås type Abloy 4180

STEP Silent®

STEP
29
SILENT

Tekniske data

Sertifikat

- Corrosion: Grade M i henhold til SS-EN 14846.
- Security: Grade 7 i henhold til SS-EN 14846.
- Security electrical manipulation: Grade 3 (rettvendt) i henhold til SS-EN 14846.
- Sertifisert for brannmotstand i klasse E/EI 60 i henhold til EN 14846-2008.

Produktegenskaper

- Mikrobryter enpolet vekslende max. 30 V DC, 1 A.
- Indikering for status på at døren er lukket/åpen (mikrobryter) og låst/ulåst (sperrerkontakt) for kobling til adgangskontrollsystem, alarmanlegg etc.
- Bruddstyrke 12 kN (\approx 1200 kg).
- Garanterer åpning tross listetrykk på 5 kN (\approx 500 kg).
- Sjokksikker.
- Beskyttelsesdiode er innebygget.
- Falle i herdet stål, låshus og montasjestolpe i rustfritt stål.
- 5 meter tilkoblingskabel inkludert.






Strømforbruk i rettvendt funksjon

24 V DC + 15 % - 10 % 12 V DC + 15 % - 10 %

313 mA ulåst 639 mA ulåst

Strømforbruk 0 mA i upåvirket tilstand (rettvendt = låst)

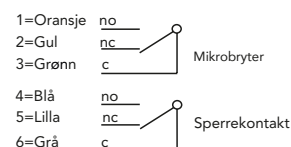
Artikkelnummer	Betegnelse
ST2901	Rettvendt funksjon 24 V DC inkludert mikrobryter, sperrekontakt og 5 m kabel.
ST2901-12	Rettvendt funksjon 12 V DC inkludert mikrobryter, sperrekontakt og 5 m kabel.

				
Listetrykk: 500 kg	Sjokksikker	Bruddstyrke: 1200 kg	Factory tested: 1 500 000 sykler	Branngodkjent: E/EI 60

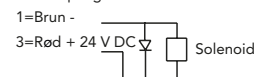


Målsatt tegning
STEP 29 Silent.

6 polig kontakt



3 polig kontakt



Koblingskjema med mikrobryter.

Med STEP's unike listetrykkteknikk

Et vanlig problem er at døren utsettes for trykk, eksempelvis på grunn av at døren er litt skjev eller at det samlet seg grus eller snø på terskelen. STEP 29 Silent er utstyrt med STEP's unike listetrykkteknikk som gjør at døren kan låse opp, selv når den utsettes for trykk på opp til 500 kg.

- **Tetningslister og trykkforskjeller** – listetrykksfunksjonen gjør at døren alltid kan låses opp, selv om dørlåsen står i spenn mot el-sluttstykket.
- **Dørautomatikk** – listetrykksfunksjonen i kombinasjon med en rask opplåsing gjør at døren åpnes raskt og uten risiko for å sette seg fast.
- **Rømningsdører** – listetrykksfunksjonen sørger for at brannalarmen kan oppheve låsingen tross trykk mot døren som følge av press fra folkemasser, tetningslister, trykkforskjeller eller dører som har seget.



STEP 60 Silent™

– Kraftig el-sluttstykke med unike egenskaper

STEP 60 Silent er en ny generasjon el-sluttstykke med overlegen teknikk tilpasset en- og tofallelås. Patentert STEP Silent-teknikk gir døren en myk og nesten lydløs gange. CE-merket i henhold til EN 14846-2008 i brannteknisk klasse E/EI 120.

Redusert lydnivå gir et bredt bruksområde

STEP 60 Silent har unike åpne- og lukkeegenskaper som gir et meget bredt bruksområde. En myk og stille gange sammen med en kraftig konstruksjon gjør at STEP 60 Silent passer utmerket i dører som anvendes høyfrekvent eller der et redusert lydnivå er ønskelig, som for eksempel i borettslag, kontor, skoler og sykehus.

Høy sikkerhet

STEP 60 Silent får du en høy sikkerhet gjennom en unik falle som tar hele låsfallens utlåsning, høy bruddstyrke og en elektrisk styrt sjokkbeskyttelse som gjør det umulig å manipulere låsfunksjonen. Bruddstyrken oppnås i både rettvendt og omvendt funksjon.

Montasjestolper

Til STEP 60 Silent finnes et stort utvalg montasjestolper i rustfritt stål.

Kompatible låskasser

- En- og tofallelås i Connect-serien
- En- og tofallelås i Modul-serien
- En- og tofallelås i Smalprofil-serien



STEP Silent®

STEP
60
SILENT

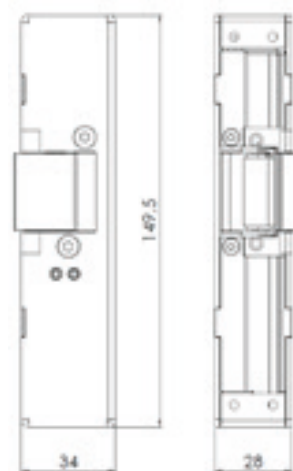
Tekniske data

Sertifikat

- Durability: Grade X i henhold til SS-EN 14846.
- Corrosion: Grade M i henhold til SS-EN 14846.
- Security: Grade 3 i henhold til SS-EN 14846.
- Security electrical manipulation: Grade 3 (rettvendt) Grade 1 (omvendt) i henhold til SS-EN 14846.
- Sertifisert for brannmotstand i klasse F (E/EI120) i henhold til EN 14846-2008.

Produkttegenskaper

- Mikrobryter, enpolet vekslende, maks 30 V DC, 1 A.
- Indikering for status på at døren er lukket/åpen (mikrobryter) og låst/ulåst (spærrekontakt) for kobling til adgangskontrollsystem, alarmnett etc.
- Bruddstyrke 16 kN (≈ 1600 kg).
- Garanterer åpning tross listetrykk på 1 kN (≈ 100 kg) i rettvendt og omvendt funksjon.
- Beskyttelsesdiode er innebygget.
- Sjokksikker.
- 5 eller 10 meter tilkoblingskabel inkludert.



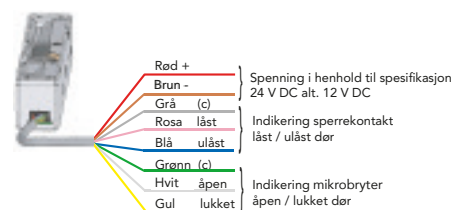
Målsatt tegning
STEP 60 Silent.

Strømforsbruk i rettvendt funksjon		Strømforsbruk i omvendt funksjon	
24 V DC + 15 % - 10 %	12 V DC + 15 % - 10 %	24 V DC + 15 % - 10 %	12 V DC + 15 % - 10 %
250 mA max	500 mA max	193 mA max	386 mA max
121 mA ulåst	242 mA ulåst	105 mA låst	210 mA låst

Strømforsbruk 0 mA i upåvirket tilstand (rettvendt = låst, omvendt = ulåst)

Artikkelnummer	Betegnelsen
ST600	Rettvendt funksjon 24 V DC inkludert mikrobryter og 5 m kabel.
ST600 10 M	Rettvendt funksjon 24 V DC inkludert mikrobryter og 10 m kabel.
ST600-12	Rettvendt funksjon 12 V DC inkludert mikrobryter og 5 m kabel.
ST600-12 10 M	Rettvendt funksjon 12 V DC inkludert mikrobryter og 10 m kabel.
ST601	Omvendt funksjon 24 V DC inkludert mikrobryter og 5 m kabel.
ST601 10 M	Omvendt funksjon 24 V DC inkludert mikrobryter og 10 m kabel.
ST601-12	Omvendt funksjon 12 V DC inkludert mikrobryter og 5 m kabel.
ST601-12 10 M	Omvendt funksjon 12 V DC inkludert mikrobryter og 10 m kabel.

Listetrykk: 100 kg	Sjokksikker	Bruddstyrke: 1600 kg	Factory tested: 1 500 000 sykler	Branngodkjent: E/EI 120



Med STEP's unike listetrykkteknikk

Et vanlig problem er at døren utsettes for trykk, eksempelvis på grunn av at døren er litt skjev eller at det samlet seg grus eller snø på terskelen. STEP 60 Silent er utstyrt med STEP's unike listetrykkteknikk som gjør at døren kan låse opp, selv når den utsettes for trykk på opp til 100 kg.

- **Tetningslister og trykkforskjeller** – listetrykksfunksjonen gjør at døren alltid kan låses opp, selv om dørlåsen står i spenn mot el-sluttstykket.
- **Dørautomatikk** – listetrykksfunksjonen i kombinasjon med en rask opplåsing gjør at døren åpnes raskt og uten risiko for å sette seg fast.
- **Rømningsdører** – listetrykksfunksjonen sørger for at brannalarmen kan oppheve låsingen tross trykk mot døren som følge av press fra folkemasser, tetningslister, trykkforskjeller eller dører som har seget.

Koblingskjema med
mikrobryter.



STEP 15 Secure™

– Kraftig el-sluttstykke for reilelås

STEP 15 Secure håndterer ekstreme innbruddskrefter og er tilpasset dører med høye sikkerhetskrav. STEP 15 Secure er rask og slitesterk, en fordel når mange inn- og utpasseringer skal finne sted samtidig som sikker avlåsning mellom hver passering skal ivaretas.

STEP 15 Secure låser normalt døren direkte når den lukker ved at reilen i låskassen låses bak en falle i herdet stål. Den ekstremt kraftige konstruksjonen gjør el-sluttstykket både slitesterkt og meget motstandskraftig ved angrep.

Ytterligere forsterkning av innfestingen ivaretas av forsterkningsbeslag som monteres på innsiden og utsiden av karmen. Disse kobles sammen med gjengestenger og hylsemuttere.

Funksjon

STEP 15 Secure har en falle som låser døren direkte når den lukker ved at reilen eller hakereilen i låskassen låses bak en falle i herdet stål. For høyeste sikkerhet skal låsenheten bestykkes med dobbelsylinder. Døren åpnes normalt via adgangskontrollsystemet, men kan også åpnes med nøkkel eller knappevrider

Forsterkningsbeslag

Til STEP 15 Secure finnes en rekke forsterkningsbeslag i rustfritt stål.

Kompatible låskasser

STEP 15 Secure er tilpasset låskasse type hakereilelås ASSA 7787, 9787 eller lignende.



STEP
15
SECURE

Tekniske data

Sertifikat

- Branngodkjent opp til brannteknisk klasse E/EI 60.

Produkttegenskaper



- Falle i herdet stål, hus og montasjestolpe i rustfritt stål.
- Bruddstyrke: 16 kN (≈ 1600 kg).
- Garanterer åpning tross listetrykk på 5 kN (≈ 500 kg). Gjelder kun STEP 15 Secure med artikkelnummer ST664-J, ST664-J 12, ST664-N, og ST664-N 12.
- Beskyttelsesdiode er innebygget.
- Sjokksikker.
- 11 W 100 % ED.

Strømforbruk i rettvendt funksjon		Strømforbruk i omvendt funksjon	
24 V DC + 15 % - 10 %	12 V DC + 15 % - 10 %	24 V DC + 15 % - 10 %	12 V DC + 15 % - 10 %
458 mA max	917 mA max	458 mA max/160 mA	917 mA max/423 mA

Strømforbruk 0 mA i upåvirket tilstand (rettvendt = låst, omvendt = ulåst)

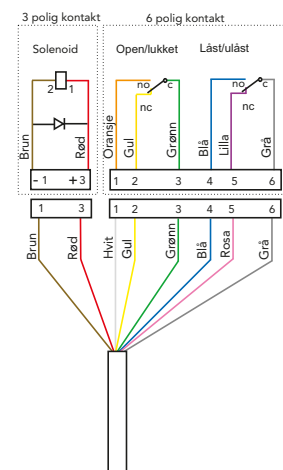
Artikkelnummer	Betegnelse
ST664-G*	Rettvendt funksjon 24 V DC, venstre.
ST664-G 12*	Rettvendt funksjon 12 V DC, venstre.
ST664-C*	Rettvendt funksjon 24 V DC, høyre.
ST664-C 12*	Rettvendt funksjon 12 V DC, høyre.
ST664-N	Omvendt funksjon 24 V DC, venstre. Takler listetrykk på 500 kg.
ST664-N 12	Omvendt funksjon 12 V DC, venstre. Takler listetrykk på 500 kg.
ST664-J	Omvendt funksjon 24 V DC, høyre. Takler listetrykk på 500 kg.
ST664-J 12	Omvendt funksjon 12 V DC, høyre. Takler listetrykk på 500 kg.

* Indikering for status på at døren er lukket/åpen (mikrobryter) og låst/ulåst (spærrekontakt) for kobling til adgangkontrollsystem, alarmnett etc.

				
Listetrykk: 500 kg*	Sjokksikker	Bruddstyrke: 1 600 kg	Factory tested: 1 500 000 sykler	Branngodkjent: E/EI 60



Målsatt tegning
STEP 15 Secure.



Koblings skjema med
mikrobryter og spærrekontakt

Med STEP's unike listetrykkteknikk

Et vanlig problem er at døren utsettes for trykk, eksempelvis på grunn av at døren er litt skjev eller at det samlet seg grus eller snø på terskelen. STEP 15 Secure er utstyrt med STEP's unike listetrykkteknikk som gjør at døren kan låse opp, selv når den utsettes for trykk på opp til 500 kg.

- **Tetningslister og trykkforskjeller** – listetrykksfunksjonen gjør at døren alltid kan låses opp, selv om dørlåsen står i spenn mot el-sluttstykket.
- **Dørautomatikk** – listetrykksfunksjonen i kombinasjon med en rask opplåsing gjør at døren åpnes raskt og uten risiko for å sette seg fast.
- **Rømningsdører** – listetrykksfunksjonen sørger for at brannalarmen kan oppheve låsingen tross trykk mot døren som følge av press fra folkemasser, tetningslister, trykkforskjeller eller dører som har seget.



STEP 18 Secure™

– FG godkjent el-sluttstykke for hakereilelås

STEP 18 Secure gir høyeste innbruddssikkerhet med en slitesterk og rask låsing og opplåsing. Perfekt egnet for installasjon i dører med et høyt antall inn- og utpasseringer tross høye krav på innbruddssikkerhet. Branngodkjent.

Godkjent rømning med nødvrider eller nødbryter

STEP 18 Secure kan kombineres med rømningslås i henhold til SS-EN 179 for å få en høy rømningsikkerhet ved brann eller annen rømningsituasjon.

STEP 18 Secure kan også monteres i en rømningsvei som åpnes med nødbryter. Den velkjente listetrykkteknikken ivaretar dørens åpning selv om den utsettes for høyt trykk.

For dører med høy trafikk

Med STEP 18 Secure får du den høyeste sikkerhet i dører som skal kunne åpnes ofte og raskt. Full bruddstyrke oppnås i både rettvendt og omvendt funksjon.

STEP 18 Secure i RC-versjon for innbruddsklassedører

Etter testing ved RISE er STEP 18 Secure med artikkelnummer på neste side, godkjent for låsing av sikkerhetsdører i klasse RC3 og RC4 (krav til dører i beskyttelsesklasse 2 og 3) i henhold til SS-EN 1627.

Montasjestolper

Til STEP 18 Secure finnes et stort utvalg montasjestolper i rustfritt stål.

Kompatible låskasser

- Hakereile eller falle-hakereilelås i Connect-serien
- Reilelås eller falle-reilelås i Modul-serien



STEP
18
SECURE

Tekniske data

Sertifikat

- Durability: Grade Y i henhold til SS-EN 14846.
- Corrosion: Grade M i henhold til SS-EN 14846.
- Security: Grade 7 i henhold til SS-EN 14846.
- Security electrical manipulation: Grade 3 (rettvendt) Grade 1 (omvendt) iht. EN 14846.

Produktegenskaper

- Branngodkjent.
- Mikrobryter, enpolet vekslende, maks 30 V DC, 1 A.
- Indikering for status på at døren er lukket/åpen (mikrobryter) og låst/ulåst (spærrekontakt) for tilkobling til adgangskontrollsystem, alarmanlegg etc.
- Beskyttelsesdiode er innebygget.
- Bruddstyrke 15 kN (≈ 1 500 kg).
- Åpner tross listetrykk på 5 kN (≈ 500 kg) i rettvendt og omvendt funksjon.
- Sjokksikker.
- 5 meter tilkoblingskabel inkludert.

Strømforbruk i rettvendt funksjon		Strømforbruk i omvendt funksjon	
24 V DC + 15 % - 10 %	12 V DC + 15 % - 10 %	24 V DC + 15 % - 10 %	12 V DC + 15 % - 10 %
313 mA ulåst	639 mA ulåst	267 mA max	545 mA max
		126 mA låst	98 mA låst

Strømforbruk 0 mA i upåvirket tilstand (rettvendt = låst, omvendt = ulåst)






Art.nr for Connect	Art.nr for Modul	Betegnelse
ST180-A*	ST180-C**	Rettvendt funksjon, venstre 24 V DC.
ST180-B*	ST180-D**	Rettvendt funksjon, høyre 24 V DC.
ST181-A*	ST181-C**	Omvendt funksjon, venstre 24 V DC.
ST181-B*	ST181-D**	Omvendt funksjon, høyre 24 V DC.

Art. nr for RC-versjon	Betegnelse
ST180-AS	Rettvendt funksjon, venstre 24 V DC for ASSA 511.
ST180-BS	Rettvendt funksjon, høyre 24 V DC for ASSA 511.
ST181-AS	Omvendt funksjon, venstre 24 V DC for ASSA 511.
ST181-BS	Omvendt funksjon, høyre 24 V DC for ASSA 511.

OBS! STEP 18 Secure leveres som standard for 24 V DC tilkobling. For 12 V DC tilkobling legges "12" til etter artikkelnummeret, for eksempel ST180-A12.

* Connect, velg for 7 mm eller 9 mm bred hakereile, for eksempel ST180-A 7 mm.

** Modul, velg for 10 mm eller 12 mm bred reile, for eksempel ST180-C 10 mm.

				
Listetrykk: 500 kg	Sjokksikker	Bruddstyrke: 1 500 kg	Factory tested: 1 500 000 sykler	Branngodkjent

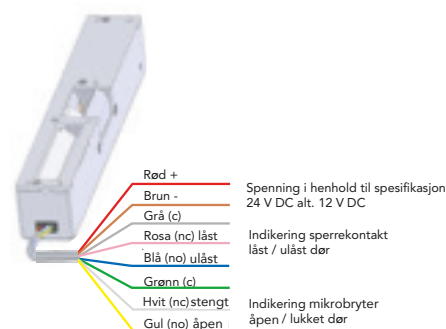
Med STEP's unike listetrykkteknikk

Et vanlig problem er at døren utsettes for trykk, eksempelvis på grunn av at døren er litt skjev eller at det samlet seg grus eller snø på terskelen. STEP 18 Secure er utstyrt med STEP's unike listetrykkteknikk som gjør at døren kan låse opp, selv når den utsettes for trykk på opp til 500 kg.

- **Tetningslister og trykkforskjeller** – listetrykksfunksjonen gjør at døren alltid kan låses opp, selv om dørlåsen står i spenn mot el-sluttstykket.
- **Dørautomatikk** – listetrykksfunksjonen i kombinasjon med en rask opplåsing gjør at døren åpnes raskt og uten risiko for å sette seg fast.
- **Rømningsdører** – listetrykksfunksjonen sørger for at brannalarmen kan oppheve låsingen tross trykk mot døren som følge av press fra folkemasser, tetningslister, trykkforskjeller eller dører som har seget.



Målsatt tegning
STEP 18 Secure.



Koblingsskjema med
mikrobryter. Kabling
skjer med hurtigkontakt.



STEP 28E Secure™

– FG godkjent el-sluttstykke for dører med dørautomatikk

STEP 28E Secure er et reile-sluttstykke som gjør det mulig å kombinere krav til sikkerhet, brannkrav og rømning med dørautomatikk eller håndtak. Branngodkjent opp til E/EI 60.

Elektrisk låsing for dører med flere krav

STEP 28E Secure benyttes når dørautomatikk eller håndtak skal kombineres med krav til høy sikkerhet og/eller brannklassifisering.

El-sluttstykket benyttes sammen med falle-hakereilelås eller felle-reilelås, noe som gir en høy innbruddssikkerhet, kravet til lukking ivaretas av vriderfallen.

Rømning- og brannkrav i rettvendt og omvendt funksjon

STEP 28E Secure monteres ofte med rømningslås i henhold til SS-EN 179 der brannkrav og rømning skal kombineres med dørautomatikk. STEP 28E Secure muliggjør nødåpning via rømningsbryter i et brannskille.

Montasjestolper

Til STEP 28E Secure finnes et stort utvalg montasjestolper i rustfritt stål.

Kompatible låskasser

- Falle-hakereilelås i Connect-serien
- Falle-reilelås i Modul-serien



STEP
28E
SECURE

Tekniske data

Sertifikat

- Durability: Grade Y i henhold til SS-EN 14846.
- Corrosion: Grade M i henhold til SS-EN 14846.
- Security: Grade 7 i henhold til SS-EN 14846.
- Security electrical manipulation: Grade 3 (rettvendt) Grade 1 (omvendt) i henhold til SS-EN 14846.
- Branngodkjent opp til brannteknisk klasse E/EI 60.

Produkttegenskaper

- Mikrobryter, enpolet vekslende, maks 30 V DC, 1 A.
- Indikering for status på at døren er lukket/åpen (mikrobryter) og låst/ulåst (sperrkontakt) for kobling till adgangskontrollsystem, alarmanlegg etc.
- Bruddstyrke over 15 kN (≈ 1500 kg).
- Garanterer åpning tross listetrykk på 5 kN (≈ 500 kg) i rettvendt og omvendt funksjon.
- Sjokksikker.
- 5 meter tilkoblingskabel inkludert.

Strømforbruk i rettvendt funksjon		Strømforbruk i omvendt funksjon	
24 V DC + 15 % - 10 %	12 V DC +15 % - 10 %	24 V DC + 15 % - 10 %	12 V DC + 15 % - 10 %
500 mA ulåst	1000 mA ulåst	267 mA max	534 mA max
		126 mA låst	98 mA låst

Strømforbruk 0 mA i upåvirket tilstand (rettvendt = låst, omvendt = ulåst)






Artikkelnummer for Connect-serien	Artikkelnummer for Modul-serien	Betegnelse
ST280-AE*	ST280-CE**	Rettvendt funksjon, venstre 24 V DC.
ST280-BE*	ST280-DE**	Rettvendt funksjon, høyre 24 V DC.
ST281-AE*	ST281-CE**	Omvendt funksjon, venstre 24 V DC.
ST281-BE*	ST281-DE**	Omvendt funksjon, høyre 24 V DC.

OBS! STEP 28E Secure levereras som standard for 24 V DC tilkobling.

For 12 V DC anslutning legges "12" til etter artikkelnummeret, for eksempel ST280-AE12.

*Connect, velg for 7 mm eller 9 mm bred hakereile, for eksempel ST280-AE 7 mm.

** Modul, velg for 10 mm eller 12 mm bred reile, for eksempel ST280-CE 10 mm.

				
Listetrykk: 500 kg	Sjokksikker	Bruddstyrke: 1 500 kg	Factory tested: 1 500 000 sykler	Branngodkjent: E/EI 60

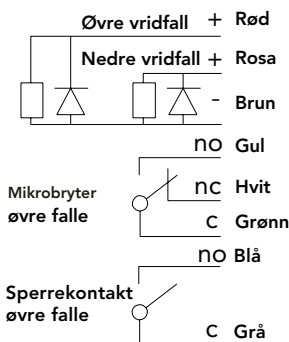
Med STEP's unike listetrykkteknikk

Et vanlig problem er at døren utsettes for trykk, eksempelvis på grunn av at døren er litt skjev eller at det samlet seg grus eller snø på terskelen. STEP 28E Secure er utstyrt med STEP's unike listetrykkteknikk som gjør at døren kan låse opp, selv når den utsettes for trykk på opp til 500 kg.

- **Tetningslister og trykkforskjeller** – listetrykksfunksjonen gjør at døren alltid kan låses opp, selv om dørlåsen står i spenn mot el-sluttstykket.
- **Dørautomatikk** – listetrykksfunksjonen i kombinasjon med en rask opplåsing gjør at døren åpnes raskt og uten risiko for å sette seg fast.
- **Rømningsdører** – listetrykksfunksjonen sørger for at brannalarmen kan oppheve låsingen tross trykk mot døren som følge av press fra folkemasser, tetningslister, trykkforskjeller eller dører som har seget.



Målsatt tegning
STEP 28E Secure.



Koblingskjema med mikrobryter. Kobling skjer med hurtigkontakt.



//

STEP 130 har akkurat de samme fine egenskapene og teknikkene som STEP 110. Forskjellen mellom de to solenoidlåsene er at STEP 130 har en automatikkfalle som viker når døren åpner elektrisk. //



DirectDrive®

STEP Listetrykkteknikk®

STEP Solenoidlås

– holdbare og driftssikre

STEP solenoidlås er elektrisk styrte dørlåser som er egnet for installasjon i dørmiljøer hvor du vil øke driftssikkerheten. Anvendelsesområder er dagslåsing og intern låsing i for eksempel kontorbygg, sykehus, næringsbygg og andre typer fellesarealer hvor driftssikkerhet er en viktig faktor.

Når det må fungere.



STEP 110™ og STEP 120™

– Solenoidlås med moderne eller klassisk falleplassering og DirectDrive®

Slitesterke solenoidlåser i rustfritt stål med moderne eller klassisk falleplassering og patentert DirectDrive®-funksjon. CE-merket i henhold til SS-EN 14846: 2008 i brannteknisk klasse E/EI120.

Med patentert DirectDrive®-funksjon

Den unike og patenterte DirectDrive®-funksjonen består av en direkte manøvrering som gir en myk og behagelig opplevelse ved betjening av dørvrideren med minimalt effekttap overfor vriderfallen. Resultatet er en helt ny dimensjon for hvordan en solenoidlås kan oppleves.

Valgfri falleplassering

- **Moderne falleplassering** innebærer at sylindrefallen er plassert i senter av låskassen. Dette er den moderne typen falleplassering og er det naturlige valget til nye dører og prosjekter.
- **Klassisk falleplassering** innebærer at sylindrefallen har en usymmetrisk plassering på låskassen. Denne plasseringen var vanlig tidligere, og er derfor et perfekt valg til eldre bygninger, utskift og restaureringsprosjekter.

Med STEP solenoidlås har du mulighet til å velge om begge sider skal være elektrisk styrt, eller om du ønsker å ha den ene siden mekanisk styrt. Med splitfunksjon i låskassen, kan du velge på hvilken side du ønsker å ha mekanisk utpassering.

Flere fleksible egenskaper

Valg mellom flere valgfrie funksjoner, som slagretning, rettvendt/omvendt funksjon samt valg av mekanisk aktivert side. Innebygde mikrobrytere indikerer lukket og låst posisjon samt betjening av dørvrider, for kommunikasjon med adgangskontrollsystem. Alle disse funksjonene er enkle å velge, eller endre i ettertid, da innstillingene gjøres på låskassens utside. Konstruksjonen egner seg meget godt for bruk sammen med el-sluttstykke.

Kombiner med STEP Exit nødutgangsbeslag

Med STEP Exit nødutgangsbeslag kan du ivareta rømningskravene i henhold til EN 179.



DirectDrive®

STEP
110
STEP
120

Tekniske data

Funksjonsbeskrivelse

- Fallen dras inn mekanisk via sylinderfallrøret med nøkkel fra utsiden eller nøkkel/knappvrider fra innsiden.
- Dørvrideren på utsiden aktiveres elektrisk via adgangssystem, kodelås eller lignende og drar inn fallen.
- Dørvrideren på innsiden er alltid mekanisk og drar inn fallen.
- Omstillbar høyre/venstre, rettvendt/omvendt funksjon
- Omstillbar elektrisk/mekanisk betjent side (ST110, ST120).
- Begge sider elektrisk styrt (ST112, ST122)

Sertifikat




- Corrosion: Grade M i henhold til SS-EN 14846.
- Durability: Grade X i henhold til SS-EN 14846.
- Sertifisert for brannmotstand opp til klasse F (E/EI 120) i henhold til EN 14846.

Produktegenskaper

- Patentert DirectDrive®-funksjon som gir en direkte manøvrering av dørvrider.
- Moderne falleplassering (ST110, ST112).
- Klassisk falleplassering (ST120, ST122).
- Mikrobryter enpolet vekslende, max. 30 V DC, 1 A.
- Innebygget mikrobryter indikerer lukket og låst posisjon samt betjening av dørvrider.
- Beskyttelsesdiode innebygget.
- Tilpasset for runde og ovale skandinaviske sylindere.
- Backset 50 mm.
- Dørvrider med retur fjær bør vurderes ut fra valg av type dørvrider.

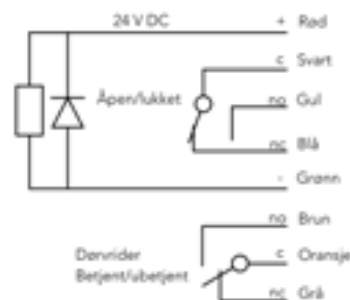
Strømforbruk STEP 110		Strømforbruk STEP 120	
24 V DC: 35 mA.	12 V DC: 120 mA.	24 V DC: 60 mA.	12 V DC: 120 mA.
Strømforbruk 0 mA i upåvirket stilling (rettvendt = låst, omvendt = ulåst)			

Art.nr	Betegnelsen
ST110	STEP 110. Moderne falleplassering, med splitfunksjon, 24 V DC.
ST110-12	STEP 110. Moderne falleplassering, med splitfunksjon, 12 V DC.
ST110 KPL	STEP 110 Komplett set. Med ST110, STEP karmoverføring ST1283 og 10 m kabel ST1119. 24 V DC.
ST110-12 KPL	STEP 110 Komplett set. Med ST110-12, STEP karmoverføring ST1283 og 10 m kabel ST1119. 12 V DC.
ST112	STEP 112. Moderne falleplassering, uten splitfunksjon, 24 V DC.
ST112-12	STEP 112. Moderne falleplassering, uten splitfunksjon, 12 V DC.
ST112 KPL	STEP 112 Komplett set. Med ST112, STEP karmoverføring ST1283 og 10 m kabel ST1119. 24 V DC.
ST112-12 KPL	STEP 112 Komplett set. Med ST112-12, STEP karmoverføring ST1283 og 10 m kabel ST1119. 12 V DC.
ST120	STEP 120. Klassisk falleplassering, med splitfunksjon, 24 V DC.
ST120-12	STEP 120. Klassisk falleplassering, med splitfunksjon, 12 V DC.
ST120 KPL	STEP 120 Komplett set. Med ST120, STEP karmoverføring ST1283 og 10 m kabel ST1119. 24 V DC.
ST120 -12 KPL	STEP 120 Komplett set. Med ST120-12, STEP karmoverføring ST1283 og 10 m kabel ST1119. 12 V DC.
ST122	STEP 122. Klassisk falleplassering, uten splitfunksjon, 24 V DC.
ST122-12	STEP 122. Klassisk falleplassering, uten splitfunksjon, 12 V DC.
ST122 KPL	STEP 122 Komplett set. Med ST122, STEP karmoverføring ST1283 og 10 m kabel ST1119. 24 V DC.
ST122-12 KPL	STEP 122 Komplett set. Med ST122-12, STEP karmoverføring ST1283 og 10 m kabel ST1119. 12 V DC.

				
Bruddstyrke: 1 500 kg	Factory tested: 1 700 000 sykler	Branngodkjent: E/EI 120	Sertifisert i henhold til: EN 179:2008	Sjokksikker



Målsatt tegning for STEP 120.
Målsatt tegning for STEP 110 finner du på steplock.no



Koblingskjema for STEP 110 og STEP 120.



STEP 130™

– Solenoidlås med dobbel funksjon for dørautomatikk

STEP 130 er en slitesterk solenoidlås med DirectDrive®-teknikk og unik automatikkfalle. Et opplagt valg for dørmiljøer med dørautomatikk, brann- og rømningskrav, hvor du samtidig ønsker å sikre høy driftssikkerhet.

Dobbel funksjon med unik automatikkfalle

STEP 130 har akkurat de samme fine egenskapene og teknikkene som STEP 110. Forskjellen mellom de to solenoidlåsene er at STEP 130 har en automatikkfalle som viker når døren åpner elektrisk. STEP 130 er derfor tilpasset for de dørmiljøer hvor det er ønskelig med økt tilgjengelighet og/eller tilpasset universell utforming.

Ettersom automatikkfalle ser ut som en vanlig felle vil den fordele slitestyrken over hele sin flate. Den sørger til og med for at brannholdet opprettholdes, selv om det skulle oppstå en glippe mellom fallen og sluttstykket. Dette i kombinasjon med STEP listetrykksteknikk gjør at STEP 130 tåler et listetrykk på 60 kg.

- Når døren åpnes med dørrider, fungerer STEP 130 akkurat som en vanlig solenoidlås med felle.
- Når døren åpnes elektrisk, kan automatikkfalle vike og muliggjør dermed åpning med dørautomatikk. Umiddelbart etter at døren er åpnet skytes automatikkfalle ut, fester seg i sin posisjon og fungerer som en normal felle igjen.

Branngodkjent i brannteknisk klasse E/EI120.

For dørmiljøer med rømningskrav

Sertifisert i henhold til EN 179 sammen med STEP Exit nødutgangsbeslag.

Mange gjennomtenkte funksjoner

I en og samme lås kan du velge om låsen skal benyttes til høyre- eller venstrehengslet dør, om låsen skal benyttes i rettvendt eller omvendt funksjon samt velge mekanisk styrt side eller tilbakerømningsfunksjon. Låsen er utviklet for en enkel idriftsettelse der innstilling av de valgbare funksjonene skjer lett tilgjengelig fra låsens utside.

STEP 132

Solenoidlåsen STEP 132 tilsvarer STEP 130, men er uten splitfunksjon.



DirectDrive®



Automatikkfallens bevegelse

STEP
130

Tekniske data

Funksjonsbeskrivelse

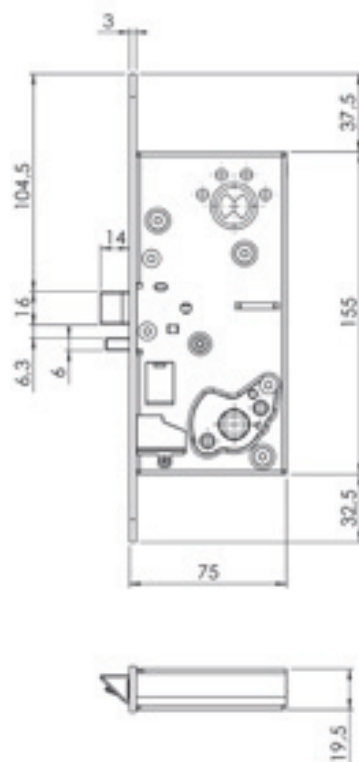
- Automatikkfallen låser/åpner elektrisk via åpningsignal fra adgangssystem, kodelås, åpneknapp eller lignende.
- Automatikkfallen dras in mekanisk via sylinderrørret med nøkkel fra utsiden eller nøkkel/knappvrider fra innsiden.
- Dørvrideren på utsiden aktiveres elektrisk via adgangssystem, kodelås eller lignende og drar inn automatikkfallen.
- Dørvrideren på innsiden er alltid mekanisk og drar inn automatikkfallen.
- Omstillbar for høyre- og venstredører.
- Omstillbar rettvendt/omvendt funksjon.
- Omstillbar elektrisk/mekanisk betjent side (STEP 130).
- Begge sider elektrisk betjente (STEP 132).

Sertifikat

- Corrosion: Grade M i henhold til SS-EN 14846.
- Durability: Grade X i henhold til SS-EN 14846.
- Sertifisert for brannmotstand opp til klasse F (E/EI 120) i henhold til EN 14846.

Produktegenskaper

- Moderne felleplassering.
- Unik automatikkfalle.
- Patentert Direct Drive®-funksjon som gir en direkte manøvrering av dørvrider.
- Mikrobryter enpolet vekslende, max. 30 V DC, 1 A.
- Innebygget mikrobryter indikerer lukket og låst posisjon samt betjening av dørvrider.
- Beskyttelsesdiode innebygget.
- Tilpasset for runde og ovale skandinaviske sylindere.
- Backset 50 mm.
- Dørvrider med returfjær anbefales.

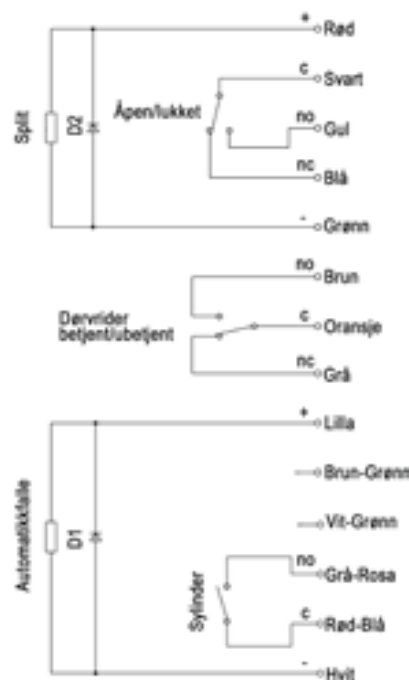


Målsatt tegning STEP 130.

Strømforbruk	Splitfunksjon i rettvendt og omvendt funksjon	Automatikkfalle
24 V DC	Max 60 mA	Max 190 mA
12 V DC	Max 80 mA	Max 260 mA
Strømforbruk 0 mA i upåvirket stilling (rettvendt = låst, omvendt = ulåst)		

Art.nr	Betegnelse
ST130	STEP 130. Med automatikkfalle og splitfunksjon. Multispennning.
ST130 KPL	STEP 130 Komplett set. Med ST130, STEP karmoverføring ST1283 og 10 m kabel ST1319.
ST132	STEP 132. Med automatikkfalle. Multispennning.
ST132 KPL	STEP 132 Komplett set. Med ST132, STEP karmoverføring ST1283 og 10 m kabel ST1319.

Listetrykk: 60 kg	Sjokksikker	Branngodkjent: E/EI 120	Sertifisert i henhold til: EN 179:2008



Koblingsskjema uten tilbakerømning. Se steplock.no for koblingsskjema med tilbakerømning .



STEP 140™

– Solenoidlås for dører med dørautomatikk/ bøylehandtak fra begge sider

STEP 140 er utstyrt med automatikkfalle og sylindrerfallrørfunksjon. Dette gjør det mulig å åpne døren med dørautomatikk eller bøyle- håndtak fra begge sider.

Unik automatikkfalle øker tilgjengeligheten

STEP 140 er utstyrt med en unik automatikkfalle. Når døren åpnes elektrisk kan automatikkfalle vike og muliggjør dermed åpning med dørautomatikk. Umiddelbart etter at døren er åpnet skytes automatikkfalle ut, fester seg i sin posisjon og fungerer som en normal falle igjen.

STEP 140 har moderne falleplassering og DirectDrive®-teknikk.

Med kun sylindrerfallrørfunksjon

STEP 140 er konstruert uten vriderfallrør. Dette betyr at STEP 140 er et perfekt valg for dørmiljøer hvor det er ønske om økt tilgjengelighet og/eller tilpasset universell utforming, alternativt bøylehåndtak, fra begge sider av døren.

Brannhold og høy slitestyrke

Etttersom automatikkfalle ser ut som en vanlig falle vil den fordele slitestyrken over hele sin flate. Den sørger til og med for at brannholdet opprettholdes, selv om det skulle oppstå en glippe mellom felle og sluttstykket. Dette i kombinasjon med STEP listetrykksteknikk gjør at STEP 140 tåler et listetrykk på 60 kg.

Branngodkjent i brannteknisk klasse E/EI120.

For dørmiljøer med rømningskrav

Sertifisert i henhold til EN 179 sammen med STEP Exit nødutgangsbeslag.



DirectDrive®



Automatikkfallens
bevegelse

STEP
140

Tekniske data

Funksjonsbeskrivelse

- Automatikkfallen låser/åpner elektrisk via åpningssignal fra adgangssystem, kodelås, åpneknapp eller lignende.
- Automatikkfallen dras inn mekanisk via sylinderrørret med nøkkel fra utsiden eller nøkkel/knappvrider fra innsiden.
- Døren åpnes med håndtak, dørautomatikk eller lignende fra begge sider.
- Omstillbar for høyre- og venstredører.

Sertifikat

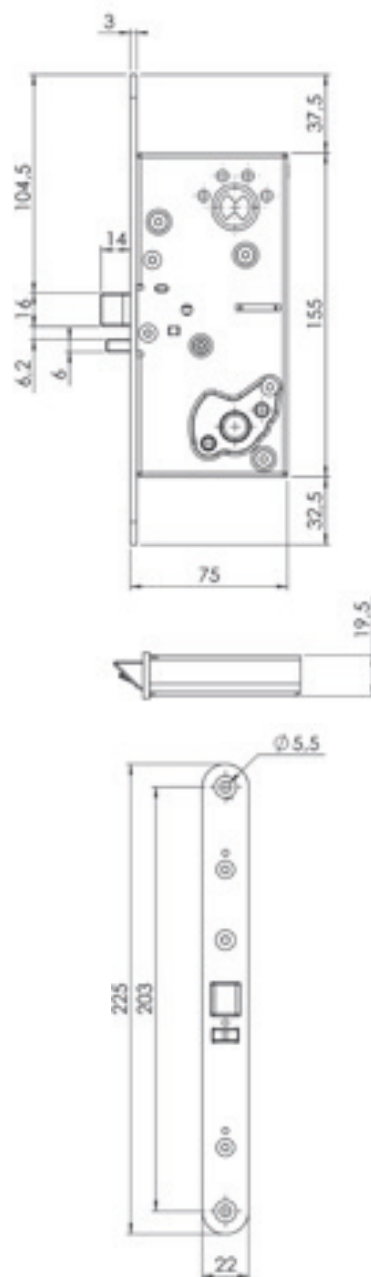
- Corrosion: Grade M i henhold til SS-EN 14846.
- Durability: Grade X i henhold til SS-EN 14846.
- Sertifisert for brannmotstand opp til klasse F (E/EI 120) i henhold til EN 14846.

Produktegenskaper

- Moderne fallel plassering.
- Unik automatikkfalle.
- Patentert DirectDrive®-funksjon som gir en direkte manøvrering av dørvrider.
- Mikrobryter enpolet vekslende, max. 30 V DC, 1 A.
- Innebygget mikrobryter indikerer lukket og låst posisjon samt betjening av dørvrider.
- Beskyttelsesdiode innebygget.
- Tilpasset for runde og ovale skandinaviske sylindere.
- Backset 50 mm.

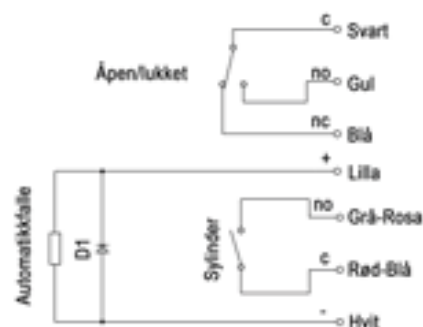
Strømforbruk	Automatikkfalle
24 V DC	Maks 190 mA
12 V DC	Maks 260 mA
Strømforbruk 0 mA i upåvirket stilling	

Art.nr	Betegnelse
ST140	STEP 140. Med automatikkfalle. Multispennning.
ST140 KPL	STEP 140 Komplet sett. Med ST140, STEP karmoverføring ST1283 og 10 m kabel ST1319.



Målsatt tegning STEP 140.

Listetrykk: 60 kg	Sjøksikker	Branngodkjent: E/EI 120	Sertifisert i henhold til: EN 179:2008

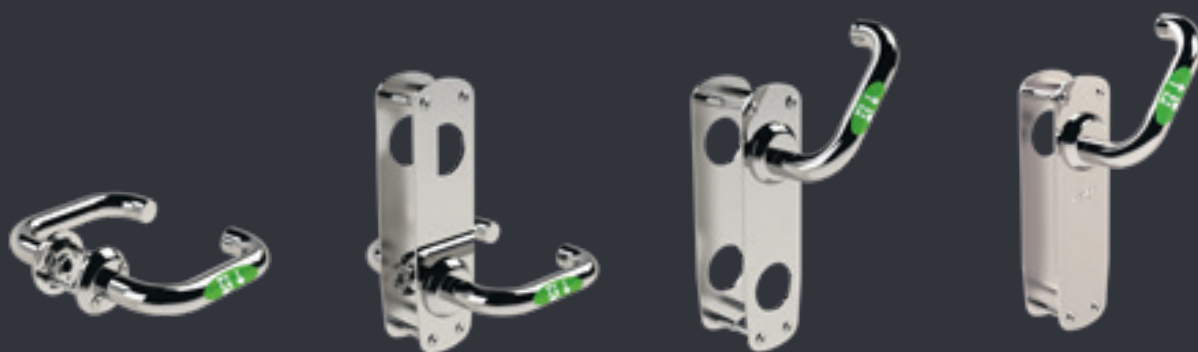


Koblingsskjema STEP 140.

STEP

EXIT

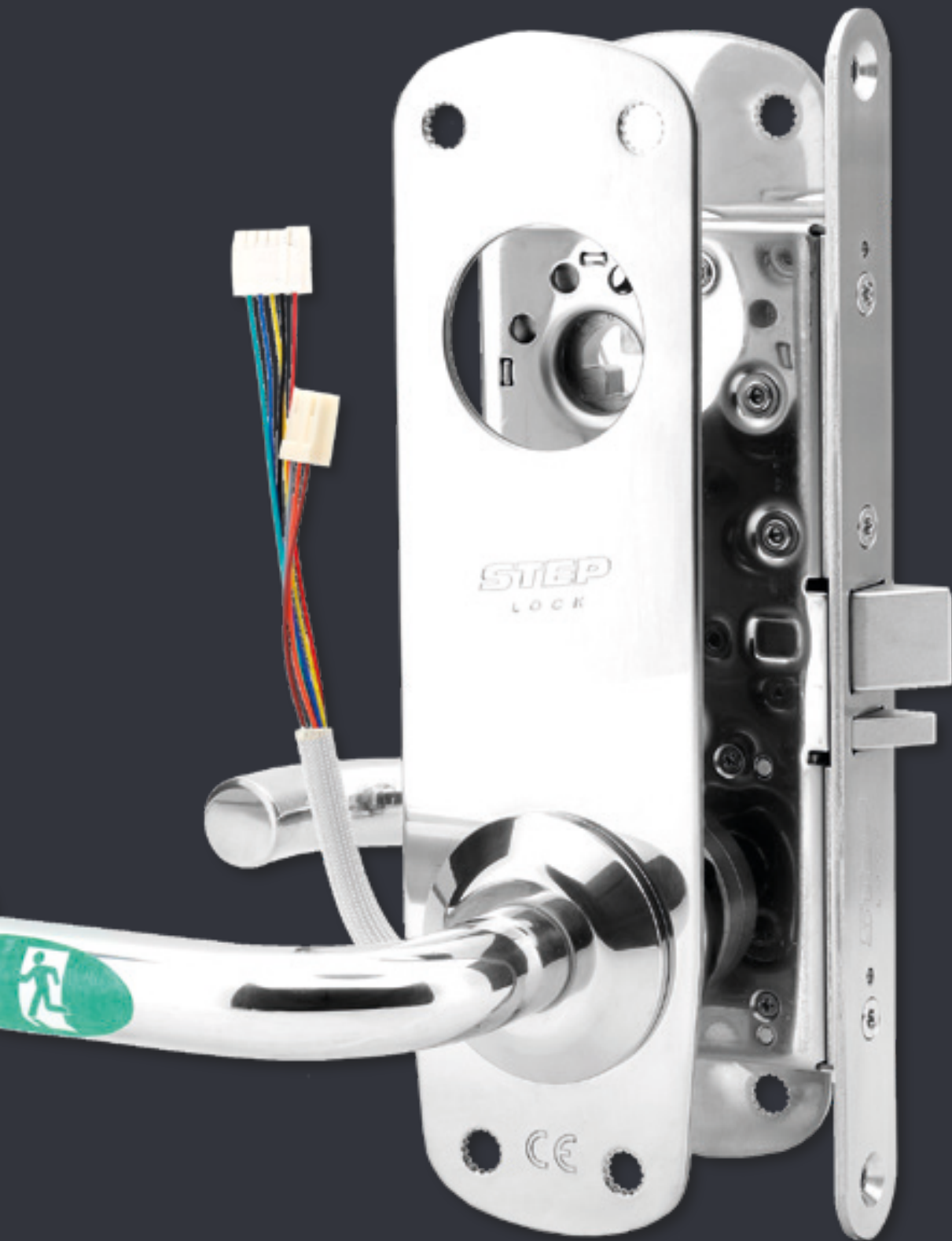
Solenoidlås



Nødutgangsbeslag STEP Exit

Nødutgangsbeslag i rustfritt stål for slagdører hvor det er behov for sikker rømning ved hjelp av ett håndgrep. Sertifisert i henhold til EN 179:2008 sammen med STEP 110, 120, 130, 140 solenoidlås.





Nødutgangsbeslag STEP Exit for STEP 110, STEP 120 og STEP 130

Nødrømning skjer fra innsiden med ett grep ved å benyttes det godkjente nødutgangsbeslaget som er plassert der låssylinder eller dørvrider normalt er montert. Velg utførelse og hvorvidt beslaget skal passe for høyre- eller venstrehengslet dør.



Nødutgangsbeslag STEP Exit for STEP 110, STEP 120 og STEP 130 i henhold til EN 179:2008.

	Artikkelnr ST17902	Art.nr	Betegnelse
		ST17901	Nødutgangsbeslag STEP Exit. Børstet rustfritt stål. Høyre/venstre.
		ST17902	Nødutgangsbeslag STEP Exit. Blankpolert rustfritt stål. Høyre/venstre.

	Artikkelnr ST17903	Art.nr	Betegnelse
		ST17903	STEP Exit med skylt. Blankpolerat rostfritt stål. Våndbar.
		ST17904	STEP Exit med skylt. Borstat rostfritt stål. Våndbar.

	Artikkelnr. ST17960-R-2	Art.nr	Betegnelse
		ST17960-R-1	Nødutgangsbeslag STEP Exit. Børstet rustfritt stål. Høyre. Rømning skjer via vrideren på sylinderrør-posisjon. Beslaget har ett 40,5 mm hull på innsiden, og to 40,5 mm hull på utsiden.
		ST17960-L-1	Nødutgangsbeslag STEP Exit. Børstet rustfritt stål. Venstre. Rømning skjer via vrideren på sylinderrør-posisjon. Beslaget har ett 40,5 mm hull på innsiden, og to 40,5 mm hull på utsiden.
		ST17960-R-2	Nødutgangsbeslag STEP Exit. Blankpolert rustfritt stål. Høyre. Rømning skjer via vrideren på sylinderrør-posisjon. Beslaget har ett 40,5 mm hull på innsiden, og to 40,5 mm hull på utsiden.
		ST17960-L-2	Nødutgangsbeslag STEP Exit. Blankpolert rustfritt stål. Venstre. Rømning skjer via vrideren på sylinderrør-posisjon. Beslaget har ett 40,5 mm hull på innsiden, og to 40,5 mm hull på utsiden.

Nødutgangsbeslag STEP Exit for STEP 140

Nødrømning skjer fra innsiden med ett grep ved å benyttes det godkjente nødutgangsbeslaget som er plassert der låssylinder normalt er montert. Velg utførelse og hvorvidt beslaget skal passe for høyre- eller venstrehengslet dør.



Nødutgangsbeslag STEP Exit for STEP 140 i henhold til EN 179:2008.

	Artikkelnr ST17963-R-2	Art.nr	Betegnelse
		ST17963-R-1	Nødutgangsbeslag STEP Exit. Børstet rustfritt stål. Høyre. Rømning skjer via vrideren på sylinderrør-posisjon. Beslaget har ett 40,5 mm hull på utsiden.
		ST17963-L-1	Nødutgangsbeslag STEP Exit. Børstet rustfritt stål. Venstre. Rømning skjer via vrideren på sylinderrør-posisjon. Beslaget har ett 40,5 mm hull på utsiden.
		ST17963-R-2	Nødutgangsbeslag STEP Exit. Blankpolert rustfritt stål. Høyre. Rømning skjer via vrideren på sylinderrør-posisjon. Beslaget har ett 40,5 mm hull på utsiden.
		ST17963-L-2	Nødutgangsbeslag STEP Exit. Blankpolert rustfritt stål. Venstre. Rømning skjer via vrideren på sylinderrør-posisjon. Beslaget har ett 40,5 mm hull på utsiden.

Tilbehør for STEP solenoidlås

Tilbehør for STEP 110, STEP 120, STEP 130 og STEP 140

Art.nr tilbehør	Betegnelse
ST1087	Skrue- og kontaktsett.
ST1088-40/xx	STEP Vriderpinne. 8x8 mm. Velj mellom flere forskjellige lengder: 40/50/60/70/80/110 mm.
ST17988-30/xx	STEP Vriderpinne. 8x8mm. Velg mellom flere forskjellige lengder: 30, 40, 50, 60 eller 70 mm.
ST1119	10 m kabel inkludert kontakt. Passer STEP 110 og STEP 120.
ST1319	10 m kabel inkludert kontakt. Passer STEP 130 og STEP 140.
ST9015	Mekanisk innsats. Sertifisert i klasse 3 i henhold til SSF 3522.
ST1283	STEP karmoverføring.



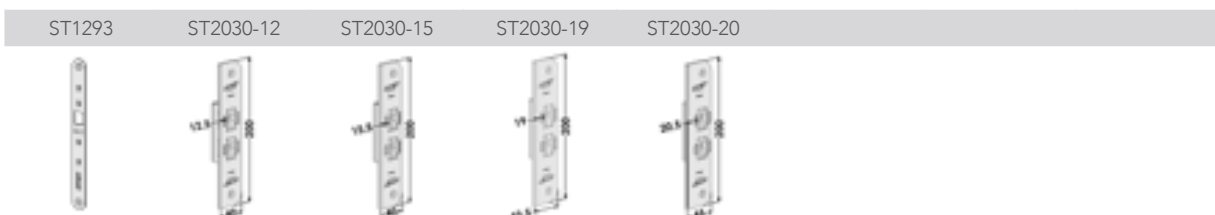
Mekaniske sluttstykker for STEP 110, STEP 130 og STEP 140

Art.nr tilbehør	Betegnelse
ST2009-12	Mekanisk sluttstykke. Tilsvare 1487-1.
ST2009-15	Mekanisk sluttstykke. Tilsvare 1487-2.
ST2009-19	Mekanisk sluttstykke. Tilsvare 1487-3.
ST2009-20	Mekanisk sluttstykke. Tilsvare 1487-4.



Mekaniske sluttstykker og frontstolpe for STEP 120

Art.nr tilbehør	Betegnelse
ST1293	Asymmetrisk frontstolpe for STEP 120.
ST2030-12	Mekanisk sluttstykke for STEP 120. Tilsvare 1887-1.
ST2030-15	Mekanisk sluttstykke for STEP 120. Tilsvare 1887-2.
ST2030-19	Mekanisk sluttstykke for STEP 120. Tilsvare 1887-3.
ST2030-20	Mekanisk sluttstykke for STEP 120. Tilsvare 1887-4.





//

FreeDrive[®]-teknikken
frikobler motoren i både låst
og ulåst stilling, noe som
betyr at låsen kan benyttes
elektrisk eller mekanisk
uavhengig av hverandre. //



FreeDrive®

STEP Motorlås

– kraftfulle og sikre

STEP motorlås er kraftfulle låser som kombinerer styrke og innbruddsikkerhet og som passer i dørmiljøer med høye sikkerhetskrav. Låsen er utrustet med flere smarte og patenterte teknikker, hvilket gjør at den kan håndtere selv de mest utsatte lokasjoner.

Når det må fungere.



STEP 550™

– en kraftfull og rask motorlås for dørmiljøer med høye krav til sikkerhet

Motorlås STEP 550 kan benyttes i dørmiljøer med de absolutt tøffeste krav til innbruddssikring. Den teknisk designede hakereilen er ekstremt sterk, rask og tåler store påkjenninger. STEP 550 er utstyrt med vriderfalle og egner seg for dørmiljøer med brannkrav.

Låskassen er produsert i rustfritt stål og har en moderne falleplassering med hakereilen i senter av låshuset. Sertifisert i klasse 5 i henhold til SSF 3522, samt Grade 7 i henhold til EN 14846.

Manipulasjonsbeskyttet sperreteknikk

En sperrefunksjon sperrer hakereilen automatisk ved utlåsing. Samtidig leses en indikering av sperrens posisjon slik at du kan stole på at det virkelig er låst. Sperren er totalt beskyttet mot tilgang og ivaretar dermed beskyttelse mot manipulasjon.

Styreenhet med smarte funksjoner

Styreenheten benytter seg av kryptert kommunikasjon AES-128 for låsing, opplåsing og statusindikeringer. Den kan håndtere opp til to motorlås som kan styres individuelt eller synkronisert for tilkobling til adgangskontrollsystem, alarm og andre vesentlige funksjoner. Styreenheten håndterer tilbakerømning og daglås.

Med unik FreeDrive®-teknikk

FreeDrive®-teknikken frikobler motoren i både låst og ulåst stilling, noe som betyr at låsen kan benyttes elektrisk og mekanisk uavhengig av hverandre. Låsen kan derfor med fordel brukes sammen med nødutgangsbeslag.

For dørmiljøer med brannkrav

Produktet er godkjent i brannteknisk klasse E/EI120.

FreeDrive®

STEP
550

Tekniske data

Funksjonsbeskrivelse

- Hakereilen låser/åpner elektrisk via åpningssignal fra adgangssystem, kodelås, åpneknapp eller lignende.
- Hakereilen låser/åpner mekanisk via sylinderfallrøret.
- Vriderfallen dras in mekanisk via vriderfallrøret med dørvrider fra innside og utside.
- Vriderfallen er omstillbar høyre/venstre.

Sertifikat

- Sertifisert i klasse 5 i henhold til SSF 3522.
- Sertifisert i Grade 7 i henhold til EN 14846.
- Sertifisert i Grade M for korrosjon, temperaturer og luftfuktighet som tilsvarer høyeste stilte krav i henhold til EN 14846.
- Sertifisert for brannklassifiserte dører i Grade F (120 min) i henhold til EN 14846.





Produktgenskaper

- Låses opp på mindre enn 0,1 sekund.
- Moderne falle-/reileplassering.
- 5 600 kg bruddstyrke.
- Låskasse i rustfritt stål.
- FreeDrive®-teknikk.
- Manipulasjonsbeskyttet sperreteknikk.
- 50 mm backset.
- Kryptert kommunikasjon AES-128.
- Garanterer åpning til tross for listetrykk på opptil 5 kg.
- Tilkobling til motorlåsen skjer via RS-485.
- Forberedt for OSDP.
- Rømning og tilbakerømning ivaretas sammen med STEP Exit nødutgangsbeslag for motorlås. Styreenheten håndterer tilbakerømning. Sertifisert i henhold til EN 179:2008.

Miljø

- Styreenheten kan håndtere temperaturer fra -5 til +70 grader.
- Låsen tåler temperaturer fra -20 til +70 grader.

Art.nr	Betegnelse
ST550	STEP 550 Motorlås. Inkluderer ST550, 20 cm kabel med adapter ST0917, borbbskyttelse ST1199 samt skrue- og magnetsett ST1192.
ST550 KPL	Inkluderer ST550, STEP Styreenhet ST500C, STEP karmoverføring ST1283, 10 m kabel ST0916, mekanisk sluttstykke ST9009-15, kabel med adapter ST0917, borbbskyttelse ST1199 samt skrue- og magnetsett ST1192.
ST550 LB	Inkluderer ST550, STEP Styreenhet ST500C, 20 cm kabel med adapter ST0917, borbbskyttelse ST1199 samt skrue- og magnetsett ST1192.

			
Branngodkjent: E/EI 120	Sertifisert i henhold til: EN 179:2008	Factory tested: 1 700 000 sykler	Security: Grade 7 SS-EN 14846 Klasse 5 SSF 3522

Enestående bruk i nødsituasjon

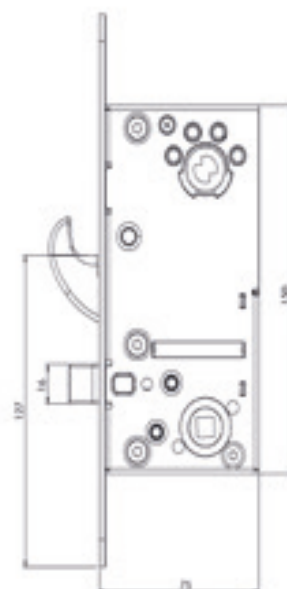
STEP Exit Nødutgangsbeslag

STEP 550 i kombinasjon med et komplett utvalg av STEP Exit nødutgangsbeslag gir deg mulighet til å skape en tryggere rømningsvei.

Alt tilbehør er sertifisert i henhold til EN 179:2008.

Unik FreeDrive® forlenger dørmiljøets levetid

Motorlås STEP 550 er utstyrt med FreeDrive®. Den unike teknikken frikobler motoren og girboksen, noe som betyr at de aldri påvirkes av bruk av nødutgangsbeslaget. Slitasje på motor og girboks minimert – selv om beslaget benyttes hyppig gjennom hele dagen.



Målsatt tegning for STEP 550.



STEP Exit ST17910-R-2 med SplitGo™-teknikk.



STEP 551™

– en kraftfull og rask motorlås for dørmiljøer med høye krav til sikkerhet

Motorlås STEP 550 kan benyttes i dørmiljøer med de absolutt tøffeste krav til innbruddssikring. Den teknisk designede hakereilen er ekstremt sterk, rask og tåler store påkjenninger.

Låskassen er produsert i rustfritt stål og har en moderne falleplassering med hakereilen i senter av låshuset. Sertifisert i klasse 5 i henhold til SSF 3522, samt Grade 7 i henhold til EN 14846. Sertifisert i brannteknisk klasse E/EI120 i kombinasjon med tilhørende lås.

For dørmiljøer med nattavlåsning

STEP 551 er uten vriderfalle og er også et godt valg som en sikker nattlås hvor motorlåsen kan benyttes som en ekstra lås. Utenfor arbeidstiden kan motorlåsen sikre lokalet som nattlås koblet mot en vesentlig funksjon i bygget.

Manipulasjonsbeskyttet sperreteknikk

En sperrefunksjon sperrer hakereilen automatisk ved utlåsning. Samtidig leses en indikering av sperrens posisjon slik at du kan stole på at det virkelig er låst. Sperren er totalt beskyttet mot tilgang og ivaretar dermed beskyttelse mot manipulasjon.

Styreenhet med smarte funksjoner

Styreenheten benytter seg av kryptert kommunikasjon AES-128 for låsing, opplåsning og statusindikeringer. Den kan håndtere opp til to motorlås som kan styres individuelt eller synkronisert for tilkobling til adgangskontrollsystem, alarm og andre vesentlige funksjoner. Styreenheten håndterer tilbakerømning og daglås.

Med unik FreeDrive®-teknikk

FreeDrive®-teknikken frikobler motoren i både låst og ulåst stilling, noe som betyr at låsen kan benyttes elektrisk og mekanisk uavhengig av hverandre. Låsen kan derfor med fordel brukes sammen med nødutgangsbeslag.

FreeDrive®

STEP
551

Tekniske data

Funksjonsbeskrivelse

- Hakereilen låser/åpner elektrisk via åpningssignal fra adgangssystem, kodelås, åpneknapp eller lignende.
- Hakereilen låser/åpner mekanisk via sylinderfallrøret.

Sertifikat

- Sertifisert i klasse 5 i henhold til SSF 3522.
- Sertifisert i Grade 7 i henhold til EN 14846.
- Sertifisert i Grade M for korrosjon, temperaturer og luftfuktighet som tilsvarer høyeste stille krav i henhold til EN 14846.





Produktegenskaper

- Låses opp på mindre enn 0,1 sekund.
- Moderne falle-/reileplassering.
- 5 600 kg bruddstyrke.
- Låskasse i rustfritt stål.
- Styreenheten håndterer daglås.
- FreeDrive®-teknikk.
- Manipulasjonsbeskyttet sperreteknikk.
- 50 mm backset.
- Kryptert kommunikasjon AES-128.
- Garanterer åpning til tross for listetrykk på opptil 5 kg.
- Tilkobling til motorlåsen skjer via RS-485.
- Forberedt for OSDP.
- Rømning og tilbakerømning ivaretas sammen med STEP Exit nødutgangsbeslag for motorlås. Styreenheten håndterer tilbakerømning. Sertifisert i henhold til EN 179:2008.

Miljø

- Styreenheten kan håndtere temperaturer fra -5 til +70 grader.
- Låsen tåler temperaturer fra -20 til +70 grader.

Art.nr	Betegnelsen
ST551	STEP 551 Motorlås. Inkluderer ST551, 20 cm kabel med adapter ST0917, borbbskyttelse ST1199 samt skruer- og magnetsett ST1192.
ST551 KPL	Inkluderer ST551, STEP Styreenhet ST500C, STEP karmoverføring ST1283, 10 m kabel ST0916, mekanisk sluttstykke ST9009-15, kabel med adapter ST0917, borbbskyttelse ST1199 samt skruer- og magnetsett ST1192.
ST551 LB	Inkluderer ST551, STEP Styreenhet ST500C, 20 cm kabel med adapter ST0917, borbbskyttelse ST1199 samt skruer- og magnetsett ST1192.

			
Branngodkjent: E/EI 120 med tilhørende lås	Sertifisert i henhold til: EN 179:2008	Factory tested: 1 700 000 sykler	Security: Grade 7 SS-EN 14846 Klasse 5 SSF 3522

Enestående bruk i nødsituasjon

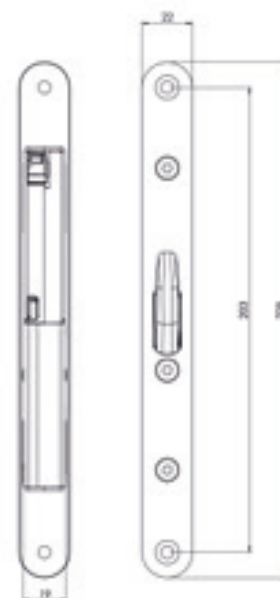
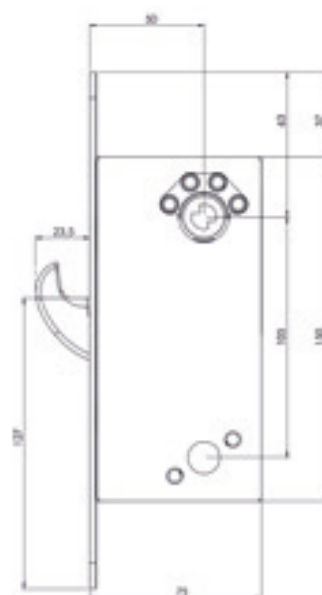
STEP Exit Nødutgangsbeslag

STEP 551 i kombinasjon med et komplett utvalg av STEP Exit nødutgangsbeslag gir deg mulighet til å skape en tryggere rømningsvei.

Alt tilbehør er sertifisert i henhold til EN 179:2008.

Unik FreeDrive® forlenger dørmiljøets levetid

Motorlås STEP 551 er utstyrt med FreeDrive®. Den unike teknikken frikobler motoren og girboksen, noe som betyr at de aldri påvirkes av bruk av nødutgangsbeslaget. Slitasje på motor og girboks minimert – selv om beslaget benyttes hyppig gjennom hele dagen.



Målsatt tegning for STEP 551.



STEP Exit ST17930-R-2.



STEP 552™

– en kraftfull og rask motorlås for dørmiljøer med dørautomatikk

Med STEP 552 har du nå muligheten til å kombinere høyeste krav til innbruddssikkerhet døgnet rundt, uten at det går på bekostning av rømning/tilbakerømning, brann og tilgjengelighet – i en og samme motorlås!

Den unike automatikkfallen muliggjør åpning med dørautomatikk. STEP 552 er spesielt utviklet for dørmiljøer med de absolutt tøffeste kravene til innbruddssikkerhet men hvor du samtidig vil kunne åpne døren med dørautomatikk og ha mulighet for brannhold. Selvfølgelig er også låsen utstyrt med vår patenterte listetrykksteknikk som sørger for at låsen tåler et meget høyt listetrykk. STEP 552 er godkjent i brannteknisk klasse E/EI120.

Automatikkfallens funksjon

Når døren åpnes elektrisk kan automatikkfallen vike og muliggjør dermed åpning med dørautomatikk. Umiddelbart etter at døren er åpnet skytes automatikkfallen ut, fester seg i sin posisjon og fungerer som en normal fallen igjen. STEP 552 er således tilpasset for dørmiljøer hvor du vil ha økt tilgjengelighet og/eller tilpasning for universell utforming.

Manipulasjonsbeskyttet sperreteknikk

En sperrefunksjon sperrer hakereilen automatisk ved utlåsning. Samtidig leses en indikering av sperrens posisjon slik at du kan stole på at det virkelig er låst. Sperren er totalt beskyttet mot tilgang og ivaretar dermed beskyttelse mot manipulasjon.

FreeDrive®-teknikken minimerer slitasje

FreeDrive®-teknikken frikobler motoren og giret ved mekanisk betjening, noe som innebærer at de aldri påvirkes ved bruk av vrider eller nødutgangsbeslag. Dermed minimeres påvirkningen av motor og gir – selv om beslaget betjenes kanskje hundrevis av ganger gjennom dagen. Låser med FreeDrive® benyttes derfor med fordel sammen med STEP Exit i dører i rømningsvei.

FreeDrive®

STEP
552

Tekniske data

Funksjonsbeskrivelse

- Hakereilen låser/åpner elektrisk via åpningssignal fra adgangssystem, kodelås, åpneknapp eller lignende. Automatikkfallen kan åpnes elektrisk via åpningssignal selv om hakereilen er i ulåst stilling.
- Hakereilen låser/åpner mekanisk via sylinderfallrøret.
- Automatikkfallen dras in mekanisk via vriderfallrøret med dørvrider fra innside og utside.
- Automatikkfallen er vendbar høyre/venstre.

Sertifikat

- Sertifisert i klasse 5 i henhold til SSF 3522.
- Sertifisert i Grade 7 i henhold til EN 14846.
- Sertifisert i Grade M for korrosjon, temperaturer og luftfuktighet som tilsvarer høyeste stilte krav i henhold til EN 14846.
- Sertifisert for brannklassifiserte dører i Grade F (120 min) i henhold til EN 14846.





Produktegenskaper

- Låses opp på mindre enn 0,1 sekund.
- Moderne falle-/reileplassering.
- 5 600 kg bruddstyrke.
- Låskasse i rustfritt stål.
- Styreenheten håndterer daglås.
- FreeDrive®-teknikk.
- Manipulasjonsbeskyttet sperreteknikk.
- 50 mm backset.
- Kryptert kommunikasjon AES-128.
- Garanterer åpning til tross for listetrykk på opptil 80 kg.
- Tilkobling til motorlåsen skjer via RS-485.
- Forberedt for OSDP.
- Rømning og tilbakerømning ivaretas sammen med STEP Exit nødutgangsbeslag for motorlås. Styreenheten håndterer tilbakerømning. Sertifisert i henhold til EN 179:2008.

Miljø

- Styreenheten kan håndtere temperaturer fra -5 til +70 grader.
- Låsen tåler temperaturer fra -20 til +70 grader.

Art.nr	Betegnelse
ST552	STEP 552 Motorlås. Inkluderer ST552, 20 cm kabel med adapter ST0917, borbbskyttelse ST1199 samt skrue- og magnetsett ST1192.
ST552 KPL	Inkluderer ST552, STEP Styreenhet ST500C, STEP karmoverføring ST1283, 10 m kabel ST0916, mekanisk sluttstykke ST9009-15, kabel med adapter ST0917, borbbskyttelse ST1199 samt skrue- og magnetsett ST1192.
ST552 LB	Inkluderer ST552, STEP Styreenhet ST500C, 20 cm kabel med adapter ST0917, borbbskyttelse ST1199 samt skrue- og magnetsett ST1192.

			
Branngodkjent: E/EI 120	Sertifisert i henhold til: EN 179:2008	Factory tested: 1 700 000 cykler	Security: Grade 7 SS-EN 14846 Klasse 5 SSF 3522

Enestående bruk i nødsituasjon

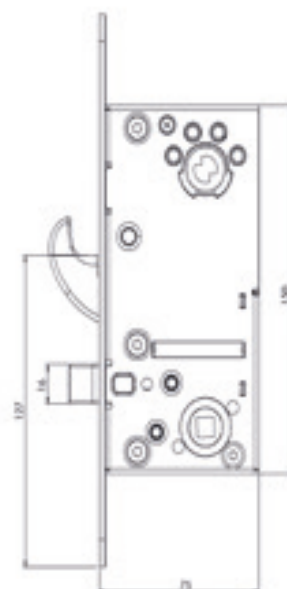
STEP Exit Nødutgangsbeslag

STEP 552 i kombinasjon med et komplett utvalg av STEP Exit nødutgangsbeslag gir deg mulighet til å skape en tryggere rømningsvei.

Alt tilbehør er sertifisert i henhold til EN 179:2008.

Unik FreeDrive® forlenger dørmiljøets levetid

Motorlås STEP 552 er utstyrt med FreeDrive®. Den unike teknikken frikobler motoren og girboksen, noe som betyr at de aldri påvirkes av bruk av nødutgangsbeslaget. Slitasje på motor og girboks minimert – selv om beslaget benyttes hyppig gjennom hele dagen.



Målsatt tegning for STEP 552.



STEP Exit ST17910-R-2 med SplitGo™-teknikk.



STEP 535™

– en kraftfull motorlås i smalprofilutførelse

Motorlås STEP 535 kan benyttes i dørmiljøer med de absolutt tøffeste krav til innbruddssikring. Den teknisk designede hakereilen er ekstremt sterk, rask og tåler store påkjenninger. Motorlåsen er konstruert i smalprofil utførelse med 35 mm backset.

Låskassen er produsert i rustfritt stål og har en moderne falleplassering med hakereilen i senter av låshuset. Sertifisert i klasse 5 i henhold til SSF 3522, samt Grade 7 i henhold til EN 14846. Sertifisert i brannteknisk klasse E/EI120 i kombinasjon med tilhørende lås.

For dørmiljøer med nattavlåsning

STEP 535 er uten vriderfalle og er også et godt valg som en sikker nattlås hvor motorlåsen kan benyttes som en ekstra lås. Utenfor arbeidstiden kan motorlåsen sikre lokalet som nattlås koblet mot en vesentlig funksjon i bygget.

Manipulasjonsbeskyttet sperreteknikk

En sperrefunksjon sperrer hakereilen automatisk ved utlåsning. Samtidig leses en indikering av sperrens posisjon slik at du kan stole på at det virkelig er låst. Sperren er totalt beskyttet mot tilgang og ivaretar dermed beskyttelse mot manipulasjon.

Velg bredden på stolpen

Velg mellom 22 eller 25 mm bred stolpe. Begge er sertifisert i klasse 5 iht. SSF 3522.

Styreenhet med smarte funksjoner

Styreenheten benytter seg av kryptert kommunikasjon AES-128 for låsing, opplåsning og statusindikeringer. Den kan håndtere opp til to motorlås som kan styres individuelt eller synkronisert for tilkobling til adgangskontrollsystem, alarm og andre vesentlige funksjoner. Styreenheten håndterer tilbakerømning og daglås.

Med unik FreeDrive®-teknikk

FreeDrive®-teknikken frikobler motoren i både låst og ulåst stilling, noe som betyr at låsen kan benyttes elektrisk og mekanisk uavhengig av hverandre. Låsen kan derfor med fordel brukes sammen med nødutgangsbeslag.

FreeDrive®

STEP
535

Tekniske data

Funksjonsbeskrivelse

- Hakereilen låser/åpner elektrisk via åpningssignal fra adgangssystem, kodelås, åpneknapp eller lignende. Automatikkfallen kan åpnes elektrisk via åpningssignal selv om hakereilen er i ulåst stilling.
- Hakereilen låser/åpner mekanisk via sylinderfallrøret.

Sertifikat

- Sertifisert i klasse 5 i henhold til SSF 3522.
- Sertifisert i Grade 7 i henhold til EN 14846.
- Sertifisert i Grade M for korrosjon, temperaturer og luftfuktighet som tilsvarer høyeste stille krav i henhold til EN 14846.
- Sertifisert for brannklassifiserte dører i Grade F (120 min) i henhold til EN 14846 i kombinasjon med tilhørende lås.

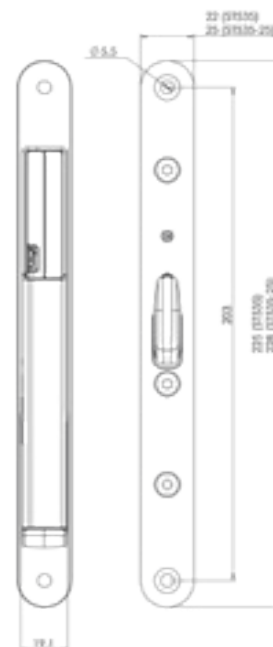
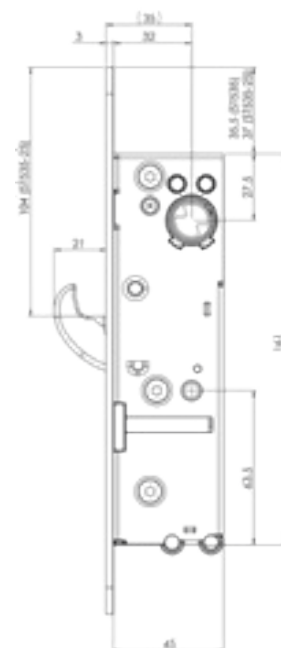
Produktegenskaper

- Låses opp på mindre enn 0,1 sekund.
- Moderne falle-/reileplassering.
- 5 600 kg bruddstyrke.
- Låskasse i rustfritt stål.
- Styreenheten håndterer daglås.
- FreeDrive®-teknikk.
- Manipulasjonsbeskyttet sperreteknikk.
- 35 mm backset.
- Valg mellom 22 mm eller 25 mm bred stolpe (ST353 eller ST353-25)
- Kryptert kommunikasjon AES-128.
- Garanterer åpning til tross for listetrykk på 5 kg.
- Tilkobling til motorlåsen skjer via RS-485.
- Forberedt for OSDP.
- Rømning og tilbakerømning ivaretas sammen med STEP Exit nødutgangsbeslag for motorlås. Styreenheten håndterer tilbakerømning. Sertifisert i henhold til EN 179:2008.

Miljø

- Styreenheten kan håndtere temperaturer fra -5 til +70 grader.
- Låsen tåler temperaturer fra -20 til +70 grader.

Art.nr	Betegnelse
ST535	STEP 535 Motorlås. Inkluderer ST535, 20 cm kabel med adapter ST0917, borbbskyttelse ST1169 samt skrue- og magnetsett ST1192.
ST535 KPL	Inkluderer ST535, STEP Styreenhet ST500C, STEP karmoverføring ST1283, 10 m kabel ST0916, mekanisk sluttstykke ST9011-6, kabel med adapter ST0917, borbbskyttelse ST1169 samt skrue- og magnetsett ST1192.
ST535 LB	Inkluderer ST535, STEP Styreenhet ST500C, 20 cm kabel med adapter ST0917, borbbskyttelse ST1169 samt skrue- og magnetsett ST1192.
ST535-25	STEP 535 Motorlås. Inkluderer ST535-25, 20 cm kabel med adapter ST0917, borbbskyttelse ST1169 samt skrue- og magnetsett ST1192.
ST535-25KPL	Inkluderer ST535-25, STEP Styreenhet ST500C, STEP karmoverføring ST1283, 10 m kabel ST0916, mekanisk sluttstykke ST9011-6, kabel med adapter ST0917, borbbskyttelse ST1169 samt skrue- og magnetsett ST1192.
ST535-25LB	Inkluderer ST535-25, STEP Styreenhet ST500C, 20 cm kabel med adapter ST0917, borbbskyttelse ST1169 samt skrue- og magnetsett ST1192.



Målsatt tegning for STEP 535.

Enestående bruk i nødsituasjon

STEP 535 i kombinasjon med et komplett utvalg av STEP Exit nødutgangsbeslag gir deg mulighet til å skape en tryggere rømningsvei. Alt tilbehør er sertifisert i henhold til EN 179:2008.

Unik FreeDrive® forlenger dørmiljøets levetid

Motorlås STEP 535 er utstyrt med FreeDrive®. Den unike teknikken frikobler motoren og girboksen, noe som betyr at de aldri påvirkes av bruk av nødutgangsbeslaget. Slitasje på motor og girboks minimert – selv om beslaget benyttes hyppig gjennom hele dagen.

Branngodkjent: E/EI 120 med tilhørende lås	Sertifisert i henhold til: EN 179:2008	Factory tested: 1 000 000 sykler	Security: Grade 7 SS-EN 14846 Klasse 5 SSF 3522




STEP Exit ST17940-L-2.

STEP
EXIT
Motorlås



Nødutgangsbeslag STEP Exit

Nødutgangsbeslag i rustfritt stål for slagdører hvor du ønsker å ivareta sikker rømning. Sertifisert i henhold til EN 179:2008 med STEP 550, 551, 552, 535 Motorlås.



Oppdag STEP Exit
nødutgangsbeslag
med SplitGo™-teknikk!

FreeDrive®

SplitGo™

Rømningsbeslag med uovertruffen brukervennlighet

Splitfunksjon SplitGo™ i kombinasjon med FreeDrive®-teknikken i STEP 550 og STEP 552 gir deg muligheten til å bruke motorlåser på en helt ny måte. På denne måten får døren en unik brukervennlighet, uten at det går på bekostning av innbruddsbeskyttelsen. Sertifisert i henhold til EN 179:2008

Store fordeler med splitfunksjon

- SplitGo™-teknikken gjør det mulig å benytte splithandtaket på vriderfallen, slik at innvendig dørvrider foretar en fullstendig mekanisk opplåsing av døren, mens utvendig dørvrider kun påvirker låsens vriderfalle.
- SplitGo™-teknikken sørger for at rømningen ikke kan blokkeres med utvendig dørvrider.

Unik FreeDrive® forlenger dørmiljøets levetid

STEP motorlås er utstyrt med FreeDrive®. Den unike teknikken frikobler motoren i både låst og ulåst stilling, noe som betyr at låsen kan benyttes elektrisk og mekanisk uavhengig av hverandre. Låsen kan derfor med fordel brukes sammen med nødutgangsbeslag.

Nødutgangsbeslag STEP Exit SplitGo™ for motorlås STEP 550 og STEP 552

Nødrømning og normal utpassering fra innsiden av døren gjøres ved å benytte det godkjente nødutgangsbeslaget som er plassert der dørvrider normalt er montert. Splitfunksjonen i beslaget gjør at innsidens vrider drar inn både vriderfalle og hakereile, slik at døren kan åpnes.

Utvendig dørvrider benyttes for å åpne døren fra utsiden etter autorisert åpningssignal. Motorlåsen kan stilles til å låse ved lukking eller å forbli ulåst for tilbakerømning.

STEP Exit har et robust og elegant design. Velg mellom ulike typer funksjon på utsiden, utførelse og om beslaget skal være egnet for høyre- eller venstrehengslet dør.



Artikkelnr.	Betegnelse
ST17910-R-1	STEP Exit SplitGo™ i børstet rustfritt stål, høyre. Rømning via dørvrider på innsiden. Dørvrider og sylinderruttak på utsiden.
ST17910-L-1	STEP Exit SplitGo™ i børstet rustfritt stål, venstre. Rømning via dørvrider på innsiden. Dørvrider og sylinderruttak på utsiden.
ST17910-R-2	STEP Exit SplitGo™ i blankpolert rustfritt stål, høyre. Rømning via dørvrider på innsiden. Dørvrider og sylinderruttak på utsiden.
ST17910-L-2	STEP Exit SplitGo™ i blankpolert rustfritt stål, venstre. Rømning via dørvrider på innsiden. Dørvrider og sylinderruttak på utsiden.



Artikkelnr.	Betegnelse
ST17911-R-1	STEP Exit SplitGo™ i børstet rustfritt stål, høyre. Rømning via dørvrider på innsiden. Dørvrider på utsiden.
ST17911-L-1	STEP Exit SplitGo™ i børstet rustfritt stål, venstre. Rømning via dørvrider på innsiden. Dørvrider på utsiden.
ST17911-R-2	STEP Exit SplitGo™ i blankpolert rustfritt stål, høyre. Rømning via dørvrider på innsiden. Dørvrider på utsiden.
ST17911-L-2	STEP Exit SplitGo™ i blankpolert rustfritt stål, venstre. Rømning via dørvrider på innsiden. Dørvrider på utsiden.



Artikkelnr.	Betegnelse
ST17912-R-1	STEP Exit SplitGo™ i børstet rustfritt stål, høyre. Rømning via dørvrider på innsiden. Sylinderruttak på utsiden.
ST17912-L-1	STEP Exit SplitGo™ i børstet rustfritt stål, venstre. Rømning via dørvrider på innsiden. Sylinderruttak på utsiden.
ST17912-R-2	STEP Exit SplitGo™ i blankpolert rustfritt stål, høyre. Rømning via dørvrider på innsiden. Sylinderruttak på utsiden.
ST17912-L-2	STEP Exit SplitGo™ i blankpolert rustfritt stål, venstre. Rømning via dørvrider på innsiden. Sylinderruttak på utsiden.



Artikkelnr.	Betegnelse
ST17913-R-1	STEP Exit SplitGo™ i børstet rustfritt stål, høyre. Rømning via dørvrider på innsiden. Blind på utsiden.
ST17913-L-1	STEP Exit SplitGo™ i børstet rustfritt stål, venstre. Rømning via dørvrider på innsiden. Blind på utsiden.
ST17913-R-2	STEP Exit SplitGo™ i blankpolert rustfritt stål, høyre. Rømning via dørvrider på innsiden. Blind på utsiden.
ST17913-L-2	STEP Exit SplitGo™ i blankpolert rustfritt stål, venstre. Rømning via dørvrider på innsiden. Blind på utsiden.

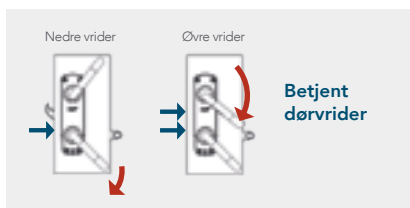
Nødutgangsbeslag STEP Exit for motorlås STEP 550 og STEP 552

Nødrømning skjer fra innsiden med ett grep ved å benyttes det godkjente nødutgangsbeslaget som er plassert der låssylinder normalt er montert.

Den nedre vrideren betjener kun vriderfallen.

Motorlåsen kan stilles til å låse ved lukking eller å forbli ulåst for tilbakerømning.

Velg mellom ulike typer funksjon på utsiden, utførelse og om beslaget skal være egnet for høyre- eller venstrehengslet dør.



Art.nr ST17920-R-2
Dørvrider og sylinderruttak på utsiden.

Artikkelnr.	Betegnelse
ST17920-R-1	STEP Exit i børstet rustfritt stål, høyre. Rømning via sylindervrideren på innsiden. Dørvrider og sylinderruttak på utsiden.
ST17920-L-1	STEP Exit i børstet rustfritt stål, venstre. Rømning via sylindervrideren på innsiden. Dørvrider og sylinderruttak på utsiden.
ST17920-R-2	STEP Exit i blankpolert rustfritt stål, høyre. Rømning via sylindervrideren på innsiden. Dørvrider og sylinderruttak på utsiden.
ST17920-L-2	STEP Exit i blankpolert rustfritt stål, venstre. Rømning via sylindervrideren på innsiden. Dørvrider og sylinderruttak på utsiden.



Art.nr ST17921-R-2
Dørvrider på utsiden.

Artikkelnr.	Betegnelse
ST17921-R-1	STEP Exit i børstet rustfritt stål, høyre. Rømning via sylindervrideren på innsiden. Dørvrider på utsiden.
ST17921-L-1	STEP Exit i børstet rustfritt stål, venstre. Rømning via sylindervrideren på innsiden. Dørvrider på utsiden.
ST17921-R-2	STEP Exit i blankpolert rustfritt stål, høyre. Rømning via sylindervrideren på innsiden. Dørvrider på utsiden.
ST17921-L-2	STEP Exit i blankpolert rustfritt stål, venstre. Rømning via sylindervrideren på innsiden. Dørvrider på utsiden.



Art.nr ST17922-R-2
Sylinderruttak på utsiden.

Artikkelnr.	Betegnelse
ST17922-R-1	STEP Exit i børstet rustfritt stål, høyre. Rømning via sylindervrideren på innsiden. Sylinderruttak på utsiden.
ST17922-L-1	STEP Exit i børstet rustfritt stål, venstre. Rømning via sylindervrideren på innsiden. Sylinderruttak på utsiden.
ST17922-R-2	STEP Exit i blankpolert rustfritt stål, høyre. Rømning via sylindervrideren på innsiden. Sylinderruttak på utsiden.
ST17922-L-2	STEP Exit i blankpolert rustfritt stål, venstre. Rømning via sylindervrideren på innsiden. Sylinderruttak på utsiden.



Art.nr ST17923-R-2
Blind på utsiden.

Artikkelnr.	Betegnelse
ST17923-R-1	STEP Exit i børstet rustfritt stål, høyre. Rømning via sylindervrideren på innsiden. Blind på utsiden.
ST17923-L-1	STEP Exit i børstet rustfritt stål, venstre. Rømning via sylindervrideren på innsiden. Blind på utsiden.
ST17923-R-2	STEP Exit i blankpolert rustfritt stål, høyre. Rømning via sylindervrideren på innsiden. Blind på utsiden.
ST17923-L-2	STEP Exit i blankpolert rustfritt stål, venstre. Rømning via sylindervrideren på innsiden. Blind på utsiden.

Nødutgangsbeslag STEP Exit for motorlås STEP 551

Nødrømning skjer fra innsiden med ett grep ved å benyttes det godkjente nødutgangsbeslaget som er plassert der låssylinder normalt er montert.

Motorlåsen kan stilles til å låse ved lukking eller i forbli ulåst for tilbakerømning.

Velg mellom ulike typer funksjon på utsiden, utførelse og om beslaget skal passe for høyre- eller venstrehengslet dør.



Artikkelnr.	Betegnelsen
ST17930-R-1	STEP Exit i børstet rustfritt stål, høyre. Nødrømning via vrider på innsiden. Uttak for sylinder på utsiden.
ST17930-L-1	STEP Exit i børstet rustfritt stål, venstre. Nødrømning via vrider på innsiden. Uttak for sylinder på utsiden.
ST17930-R-2	STEP Exit i blankpolert rustfritt stål, høyre. Nødrømning via vrider på innsiden. Uttak for sylinder på utsiden.
ST17930-L-2	STEP Exit i blankpolert rustfritt stål, venstre. Nødrømning via vrider på innsiden. Uttak for sylinder på utsiden.



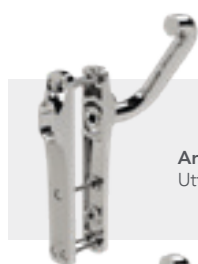
Artikkelnr.	Betegnelsen
ST17931-R-1	STEP Exit i børstet rustfritt stål, høyre. Nødrømning via vrider på innsiden. Blind på utsiden.
ST17931-L-1	STEP Exit i børstet rustfritt stål, venstre. Nødrømning via vrider på innsiden. Blind på utsiden.
ST17931-R-2	STEP Exit i blankpolert rustfritt stål, høyre. Nødrømning via vrider på innsiden. Blind på utsiden.
ST17931-L-2	STEP Exit i blankpolert rustfritt stål, venstre. Nødrømning via vrider på innsiden. Blind på utsiden.

Nødutgangsbeslag STEP Exit for motorlås STEP 535

Nødrømning skjer fra innsiden med ett grep ved å benyttes det godkjente nødutgangsbeslaget som er plassert der låssylinder normalt er montert.

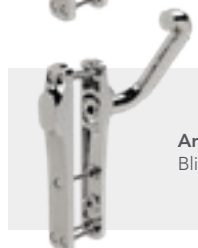
Motorlåsen kan stilles til å låse ved lukking eller i forbli ulåst for tilbakerømning.

Velg mellom ulike typer funksjon på utsiden, utførelse og om beslaget skal passe for høyre- eller venstrehengslet dør.



Art.nr ST17940-R
Uttak for sylinder på utsiden.

Artikkelnr.	Betegnelse
ST17940-R	STEP Exit i blankpolert rustfritt stål, høyre. Nødrømning via øvre vrider på innsiden. Uttak for sylinder på utsiden.
ST17940-L	STEP Exit i blankpolert rustfritt stål, venstre. Nødrømning via øvre vrider på innsiden. Uttak for sylinder på utsiden.



Art.nr ST17941-R
Blind på utsiden.

Artikkelnr.	Betegnelse
ST17941-R	STEP Exit i blankpolert rustfritt stål, høyre. Nødrømning via øvre vrider på innsiden. Blind på utsiden.
ST17941-L	STEP Exit i blankpolert rustfritt stål, venstre. Nødrømning via øvre vrider på innsiden. Blind på utsiden.

Tilbehør for STEP Motorlås

Tilbehør til STEP 550, STEP 551, STEP 552, STEP 535

Artikkelnr.	Betegnelse
ST500C	STEP Styreenhet.
ST1283	STEP Karmoverføring.
ST0916	10 m kabel.
ST0917	20 cm kabel med adapter.
ST1192	Skrue- og kontaktsett.
ST1199	Borrbeskyttelse for ST550/ST551/552
ST1169	Borrbeskyttelse for ST535

ST9015 – En kraftig og patentert mekanisk innsats.

ST9015 er en helt mekanisk versjon av de elektriske sluttstykkene STEP 40/90 Preload. Innsatsen er et perfekt alternativ når du ønsker et mekanisk sluttstykke, eller i påvente av montering av elektrisk sluttstykke. Innsatsen passer i alle uttak for STEP 40/90 Preload og kan monteres med det samme brede stolpesortiment. Sertifisert i klasse 3 i henhold til SSF 3522.

Kraftig konstruksjon for bruk med motorlås

Innsatsen har en meget kraftig konstruksjon og kan monteres sammen med motorlås. Motorlås med FreeDrive-teknikk kan sammen med innsatsen også monteres i daglåsposisjon. Den mekaniske innsatsen og FreeDrive-teknikken i motorlåsen sikrer minimal slitasje, samt tillater tusentalls åpninger hver dag.

Den mekaniske innsatsen kan også benyttes sammen med våre solenoidlåser og mekaniske låser.

ST9015	Mekanisk innsats. Sertifisert i henhold til SSF 3522. Passer STEP motorlås, solenoidlås og mekanisk fallelås.
ST9015	



Forsterkningsbeslag til STEP 550 og STEP 551

Artikkelnr.	Betegnelse	Mål
ST0918-1	Forsterkningsbeslag i klasse 4 i henhold til SSF 3522 for STEP 550 motorlås. Med uttak for sylinder. I blankpolert rustfritt stål.	243x66
ST0918-2	Forsterkningsbeslag i klasse 4 i henhold til SSF 3522 for STEP 550 motorlås. Med uttak for sylinder. I børstet rustfritt stål.	243x66
ST0919-1	Forsterkningsbeslag i klasse 4 i henhold til SSF 3522 for STEP 551 motorlås. Uten uttak for sylinder. I blankpolert rustfritt stål.	243x66
ST0919-2	Forsterkningsbeslag i klasse 4 i henhold til SSF 3522 for STEP 551 motorlås. Uten uttak for sylinder. I børstet rustfritt stål.	243x66

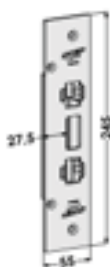
ST0918-1	ST0918-2	ST0919-1	ST0919-2
----------	----------	----------	----------



Mekaniske sluttstykker i rustfritt stål tilpasset SAPA profilsystem

Artikkelnr.	Betegnelse	Mål	Leppemål
ST9014-27	Mekanisk sluttstykke for motorlås STEP 550 tilpasset for SAPA 2086	245x55	27,5 mm

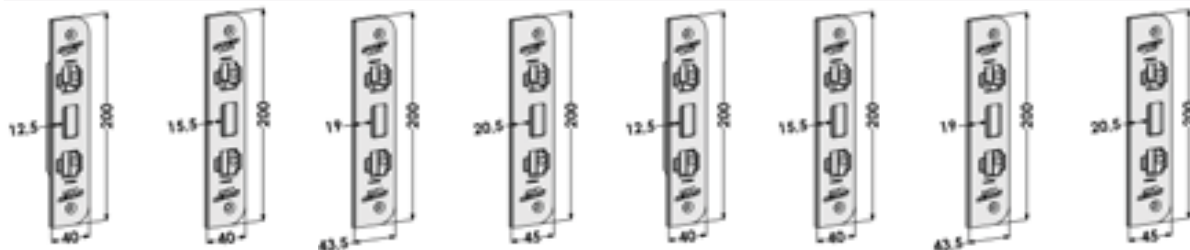
ST9014-27



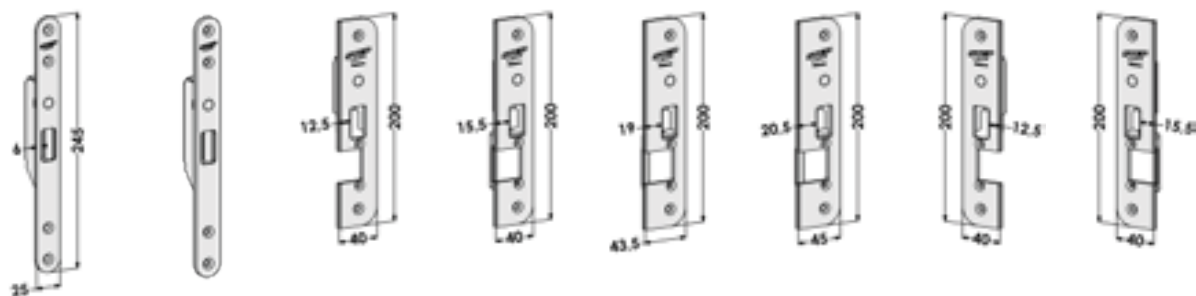
Mekanisk sikkerhetssluttstykker til STEP 550, STEP 551 og STEP 552

Artikkelnr.	Betegnelse	Mål	Leppemål
ST9009-12	Mekanisk sikkerhetssluttstykke tilsvarende 1487-1. Klasse 5 iht. SSF 3522.	200x40	12,5 mm
ST9009-15	Mekanisk sikkerhetssluttstykke tilsvarende 1487-2. Klasse 5 iht. SSF 3522.	200x40	15,5 mm
ST9009-19	Mekanisk sikkerhetssluttstykke tilsvarende 1487-3. Klasse 5 iht. SSF 3522.	200x43,5	19 mm
ST9009-20	Mekanisk sikkerhetssluttstykke tilsvarende 1487-4. Klasse 5 iht. SSF 3522.	200x45	20,5 mm
ST9010-12	Mekanisk sikkerhetssluttstykke tilsvarende 1487-1. Klasse 5+ iht. SSF 3522, 5 mm stolpe.	200x40	12 mm
ST9010-15	Mekanisk sikkerhetssluttstykke tilsvarende 1487-2. Klasse 5+ iht. SSF 3522, 5 mm stolpe.	200x40	15 mm
ST9010-19	Mekanisk sikkerhetssluttstykke tilsvarende 1487-3. Klasse 5+ iht. SSF 3522, 5 mm stolpe.	200x43,5	19 mm
ST9010-20	Mekanisk sikkerhetssluttstykke tilsvarende 1487-4. Klasse 5+ iht. SSF 3522, 5 mm stolpe.	200x45	20 mm
ST9011-6	Mekanisk sikkerhetssluttstykke tilsvarende 1487-8. Klasse 5 iht. SSF 3522.	245x25	6 mm
ST9012-6	Mekanisk sikkerhetssluttstykke tilsvarende 1487-8. Klasse 5+ iht. SSF 3522, 5 mm stolpe. For STEP 551.	245x25	6 mm
ST9013H-12	Mekanisk sikkerhetssluttstykke høyre for bruk sammen med STEP 48/98 Preload eller mekanisk innsats ST4876. Klasse 3 iht. SSF 3522.	200x40	12,5 mm
ST9013H-15	Mekanisk sikkerhetssluttstykke høyre for bruk sammen med STEP 48/98 Preload eller mekanisk innsats ST4876. Klasse 3 iht. SSF 3522.	200x40	15,5 mm
ST9013H-19	Mekanisk sikkerhetssluttstykke høyre for bruk sammen med STEP 48/98 Preload eller mekanisk innsats ST4876. Klasse 3 iht. SSF 3522.	200x43,5	19 mm
ST9013H-20	Mekanisk sikkerhetssluttstykke høyre for bruk sammen med STEP 48/98 Preload eller mekanisk innsats ST4876. Klasse 3 iht. SSF 3522.	200x45	20,5 mm
ST9013V-12	Mekanisk sikkerhetssluttstykke venstre for bruk sammen med STEP 48/98 Preload eller mekanisk innsats ST4876. Klasse 3 iht. SSF 3522.	200x40	12,5 mm
ST9013V-15	Mekanisk sikkerhetssluttstykke venstre for bruk sammen med STEP 48/98 Preload eller mekanisk innsats ST4876. Klasse 3 iht. SSF 3522.	200x40	15,5 mm
ST9013V-19	Mekanisk sikkerhetssluttstykke venstre for bruk sammen med STEP 48/98 Preload eller mekanisk innsats ST4876. Klasse 3 iht. SSF 3522.	200x43,5	19 mm
ST9013V-20	Mekanisk sikkerhetssluttstykke venstre for bruk sammen med STEP 48/98 Preload eller mekanisk innsats ST4876. Klasse 3 iht. SSF 3522.	200x45	20,5 mm

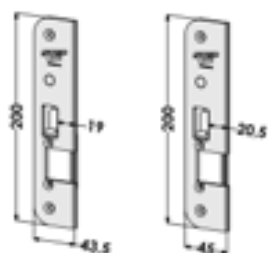
ST9009-12 ST9009-15 ST9009-19 ST9009-20 ST9010-12 ST9010-15 ST9010-19 ST9010-20



ST9011-6 ST9012-6 ST9013H-12 ST9013H-15 ST9013H-19 ST9013H-20 ST9013V-12 ST9013V-15



ST9013V-19 ST9013V-20





//

... er det nå mulig å gi hele dørmiljøet et komplett kvalitetsnivå, da den mekaniske låsen i døren holder samme høye nivå som el-sluttstykket i karmen. //



STEP Mekanisk lås

– med uovertruffen STEP-kvalitet

Med det samme høye kravet til kvalitet, følelse og finish, er det nå mulig å gi hele dørmiljøet samme høye kvalitetsnivå. Med en mekanisk lås som holder samme høye nivå som el-sluttstykket i karmen. Velg mellom mekanisk fallelås og mekanisk rømningslås sertifisert i henhold til EN 179.

Når det må fungere.



MEKANISKE FALLELÅSER

– produsert med uovertruffen STEP-kvalitet

STEP mekaniske fallelåser som lever opp til de høyeste forventningene. Med samme høye krav til kvalitet, ytelse og finish er det nå mulig å gi hele dørmiljøet et komplett kvalitetsnivå, da den mekaniske fallelåsen i døren holder samme høye nivå som el-sluttstykket i karmen. Produkter med S i betegnelsen er utstyrt med splitfunksjon. Alle mekaniske fallelåser finnes i en versjon med mikrobrytere.

Mekanisk fallelås M12

Artikkelnr.	Betegnelse
M12	M12 Mekanisk fallelås.
M12M	M12M Mekanisk fallelås. Med mikrobryter.

Produktegenskaper

- Moderne fallelplassering.
- En-fallelås.
- Vendbar høyre/venstre.
- Branngodkjent.
- Frontstolpe i rustfritt stål.
- Tilsvarende ASSA 212-50.
- Velg om låsen skal være utstyrt med mikrobryter eller ikke.

Mikrobryter



Sylinder/knapp

Gul: Sylinder/knapp uberørt
Svart: Felles
Grønn: Sylinder/knapp i bruk

Funksjonsbeskrivelse

Åpning av døren inn-/utside
Nøkkel eller viderknapp
drar inn vriderfalle.

Åpning av døren inn-/utside
Dørvrider drar inn vriderfalle.



Mekanisk fallelås M22

Artikkelnr.	Betegnelsen
M22	M22 Mekanisk fallelås.
M22M	M22M Mekanisk fallelås. Med mikrobytter.

Produktegenskaper

- Moderne falleplassering.
- To-fallelås m/sperrefalle.
- Vendbar høyre/venstre.
- Branngodkjent.
- Frontstolpe i rustfritt stål.
- Tilsvarende ASSA 222-50.
- Velg om låsen skal være utstyrt med mikrobytter eller ikke.

Mikrobytter



Sylinder/knapp

Gul: Sylinder/knapp uberørt
Svart: Felles
Grønn: Sylinder/knapp i bruk

Forreiling

Blå: Forreilet
Hvit: Felles
Rød: Ikke forreilet

Funksjonsbeskrivelse

Åpning av døren inn-/utside

Nøkkel eller vriderknapp opphever forreilingen og drar inn både sylinder- og vriderfalle.

Åpning av døren inn-/utside

Dørvrider drar inn vriderfalle.



Mekanisk fallelås SM22

Artikkelnr.	Betegnelsen
SM22	SM22 Mekanisk fallelås.
SM22M	SM22M Mekanisk fallelås. Med mikrobytter.

Produktegenskaper

- Moderne falleplassering.
- To-fallelås m/sperrefalle.
- Splitfunksjon.
- Vendbar høyre/venstre.
- Branngodkjent.
- Frontstolpe i rustfritt stål.
- Tilsvarende ASSA 622-50.
- Velg om låsen skal være utstyrt med mikrobytter eller ikke.

Mikrobytter



Sylinder/knapp

Gul: Sylinder/knapp uberørt
Svart: Felles
Grønn: Sylinder/knapp i bruk

Forreiling

Blå: Forreilet
Hvit: Felles
Rød: Ikke forreilet

Dørvrider inside

Grå: Dørvrider uberørt
Orange: Felles
Brun: Dørvrider i bruk

Funksjonsbeskrivelse

Åpning av døren inn-/utside

Nøkkel eller vriderknapp opphever forreilingen og drar inn både sylinder- og vriderfalle.

Omstillbar splitfunksjon dørvrider

Åpning av døren inside

Dørvrider på innsiden opphever forreilingen og drar inn både sylinder- og vriderfalle.

Åpning av døren outside

Dørvrider på utsiden drar kun inn vriderfalle.



Mekanisk fallelås M32

Artikkelnr.	Betegnelse
M32	M32 Mekanisk fallelås.
M32M	M32 Mekanisk fallelås. Med mikrobyrter.

Produktegenskaper

- Moderne fallel plassering.
- En-fallelås m/sperrefalle.
- Vendbar høyre/venstre.
- Branngodkjent.
- Frontstolpe i rustfritt stål.
- Tilsvare ASSA 232-50.
- Velg om låsen skal være utstyrt med mikrobyrter eller ikke.

Mikrobyrter



Sylinder/knapp

Gul: Sylinder/knapp uberørt
Svart: Felles
Grønn: Sylinder/knapp i bruk

Forreiling

Blå: Forreilet
Hvit: Felles
Rød: Ikke forreilet

Funksjonsbeskrivelse

Åpning av døren inn-/utside
Nøkkel eller vriderknapp opphever forreilingen og drar inn sylinderfalle.



Mekanisk fallelås M33

Artikkelnr.	Betegnelse
M33	M33 Mekanisk fallelås.
M33M	M33M Mekanisk fallelås. Med mikrobyrter.

Produktegenskaper

- Moderne fallel plassering.
- En-fallelås.
- Vendbar høyre/venstre.
- Branngodkjent.
- Frontstolpe i rustfritt stål.
- Velg om låsen skal være utstyrt med mikrobyrter eller ikke.

Mikrobyrter



Sylinder/knapp

Gul: Sylinder/knapp uberørt
Svart: Felles
Grønn: Sylinder/knapp i bruk

Funksjonsbeskrivelse

Åpning av døren inn-/utside
Nøkkel eller vriderknapp drar inn sylinderfalle.

Åpning av døren inn-/utside
Dørvrider drar inn sylinderfalle.



Mekanisk fallelås M36

Artikkelnr.	Betegnelsen
M36	M36 Mekanisk fallelås.
M36M	M36M Mekanisk fallelås. Med mikrobyrter.

Produktegenskaper

- Moderne fallelplassering.
- En-fallelås m/sperrefalle.
- Vendbar høyre/venstre.
- Branngodkjent.
- Frontstolpe i rustfritt stål.
- Tilsvarende ASSA 236-50.
- Velg om låsen skal være utstyrt med mikrobyrter eller ikke.

Mikrobyrter



Sylinder/knapp

Gul: Sylinder/knapp uberørt
Svart: Felles
Grønn: Sylinder/knapp i bruk

Forreiling

Blå: Forreilet
Vit: Felles
Rød: Ikke forreilet

Funksjonsbeskrivelse

Åpning av døren in-/utside
Nøkkel eller knapp opphever forreilingen og drar inn sylinderfalle.

Åpning av døren in-/utside
Dørrider opphever forreilingen og drar inn sylinderfalle.



Mekanisk fallelås SM36

Artikkelnr.	Betegnelsen
SM36	SM36 Mekanisk fallelås.
SM36M	SM36M Mekanisk fallelås. Med mikrobyrter.

Produktegenskaper

- Moderne fallelplassering.
- En-fallelås m/sperrefalle.
- Splitfunksjon.
- Vendbar høyre/venstre.
- Branngodkjent.
- Frontstolpe i rustfritt stål.
- Tilsvarende ASSA 636-50.
- Velg om låsen skal være utstyrt med mikrobyrter eller ikke.

Mikrobyrter



Sylinder/knapp

Gul: Sylinder/knapp uberørt
Svart: Felles
Grønn: Sylinder/knapp i bruk

Forreiling

Blå: Forreilet
Hvit: Felles
Rød: Ikke forreilet

Dørrider innside

Grå: Dørrider uberørt
Orange: Felles
Brun: Dørrider i bruk

Funksjonsbeskrivelse

Åpning av døren inn-/utside
Nøkkel eller knapp opphever forreilingen og drar inn sylinderfalle.

Omstillbar splitfunksjon dørrider
Åpning av døren innside
Dørrider opphever forreilingen og drar inn sylinderfalle.

Dørens utside
Eventuelt dørrider på dørens utside er inaktiv.





MEKANISK RØMNINGSLÅS

– i henhold til EN 179:2008, med eller uten splitfunksjon

STEP Mekaniske rømningsslås er solide konstruksjoner som lever opp til de høyeste forventningene. Kombiner med STEP el-sluttstykker for å få en elektrisk funksjon på døren. Produkter med S i betegnelsen er utstyrt med splitfunksjon. Alle mekaniske rømningsslåser finnes også i versjoner med mikrobrytere.

Mekanisk rømningsslås E12

Artikkelnr.	Betegnelse
E12	E12 Mekanisk rømningsslås.
E12M	E12M Mekanisk rømningsslås. Med mikrobryter.

Produktegenskaper

- Moderne fallel plassering.
- En-fallelås.
- Vendbar høyre/venstre.
- Branngodkjent.
- Frontstolpe i rustfritt stål.
- Velg om låsen skal være utstyrt med mikrobryter eller ikke.

Mikrobryter



Sylinder/knapp

Gul: Sylinder/knapp uberørt
Svart: Felles
Grønn: Sylinder/knapp i bruk



Rømning på rømningssposisjon

Grå: Rømning uberørt
Orange: Felles
Brun: Rømning i bruk

Funksjonsbeskrivelse

Åpning av døren inn-/utside
Nøkkel, knapp eller STEP Exit nødutgangsbeslag drar inn vriderfalle.

Åpning av døren innside
STEP Exit nødutgangsbeslag på innsiden drar inn vriderfalle.

Åpning av døren inn-/utside
Dørvrider drar inn vriderfalle.



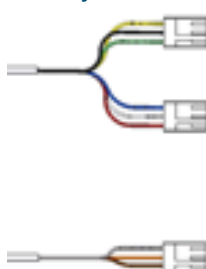
Mekanisk rømningslås E22

Artikkelnr.	Betegnelse
E22	E22 Mekanisk rømningslås.
E22M	E22M Mekanisk rømningslås. Med mikrobytter.

Produktegenskaper

- Moderne falleplassering.
- To-fallelås m/sperrefalle.
- Vendbar høyre/venstre.
- Branngodkjent.
- Frontstolpe i rustfritt stål.
- Tilsvare ASSA 722-50.
- Velg om låsen skal være utstyrt med mikrobytter eller ikke.

Mikrobytter



Sylinder/knapp

Gul: Sylinder/knapp uberørt
Svart: Felles
Grønn: Sylinder/knapp i bruk

Forreiling

Blå: Forreilet
Hvit: Felles
Rød: Ikke forreilet

Rømning på rømningsposisjon

Grå: Rømning uberørt
Orange: Felles
Brun: Rømning i bruk

Funksjonsbeskrivelse

Åpning av døren inn-/utside

Nøkkel, vriderknapp eller STEP Exit nødutgangsbeslag opphever forreilingen og drar inn både sylinder- og vridrefalle.

Åpning av døren innside

STEP Exit nødutgangsbeslag på innsiden opphever forreilingen og drar inn både sylinder- og vridrefalle.

Åpning av døren inn-/utside

Dørvrider drar inn kun vridrefalle.



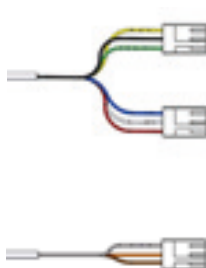
Mekanisk rømningslås SE22

Artikkelnr.	Betegnelse
SE22	SE22 Mekanisk rømningslås.
SE22M	SE22M Mekanisk rømningslås. Med mikrobytter.

Produktegenskaper

- Moderne falleplassering.
- To-fallelås m/sperrefalle.
- Splitfunksjon.
- Vendbar høyre/venstre.
- Branngodkjent.
- Frontstolpe i rustfritt stål.
- Velg om låsen skal være utstyrt med mikrobytter eller ikke.

Mikrobytter



Sylinder/knapp

Gul: Sylinder/knapp uberørt
Svart: Felles
Grønn: Sylinder/knapp i bruk

Forreiling

Blå: Forreilet
Hvit: Felles
Rød: Ikke forreilet

Passage/rømning på dørvridersposisjon

Grå: Dørvrider uberørt
Orange: Felles
Brun: Dørvrider i bruk

Funksjonsbeskrivelse

Åpning av døren inn-/utside

Nøkkel eller vriderknapp opphever forreilingen og drar inn både sylinder- og vridrefalle.

Omstillbar splitfunksjon dørvrider

Åpning av døren innside
Dørvrider på innsiden opphever forreilingen og drar inn både sylinder- og vridrefalle.

Åpning av døren utside

Dørvrider drar inn kun vridrefalle.



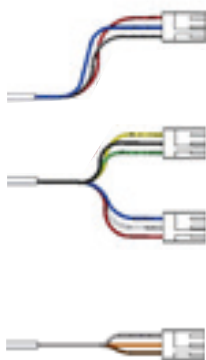
Mekanisk rømningslås E27

Artikkelnr.	Betegnelsen
E27	E27 Mekanisk rømningslås.
E27M	E27M Mekanisk rømningslås. Med mikrobytter.

Produktegenskaper

- Moderne falleplassering.
- To-fallelås m/sperrefalle.
- Vendbar høyre/venstre.
- Branngodkjent.
- Frontstolpe i rustfritt stål.
- Tilsvarende ASSA 727-50.
- Velg om låsen skal være utstyrt med mikrobytter eller ikke.

Mikrobytter



Tilbakerømning

Rød: Uberørt
Blå: Felles
Hvit/svart: I bruk

Sylinder/knapp

Gul: Sylinder/knapp uberørt
Svart: Felles
Grønn: Sylinder/knapp i bruk

Forreiling

Blå: Forreilet
Hvit: Felles
Rød: Uberørt

Rømning på rømningsposisjon

Grå: Rømning uberørt
Orange: Felles
Brun: Rømning i bruk

Funksjonsbeskrivelse

Åpning av døren inn-/utside

Nøkkel eller vriderknapp opphever forreilingen og drar inn både sylinder- og vridrefalle.

Åpning av døren innside

Rømning via STEP Exit nødutgangsbeslag opphever forreilingen og drar inn begge fallene, hvorav sylinderfalle forblir inne i låsen.

Etter rømning tilbakestilles sylinderfalle med full nøkkelvridning via sylinderfallrøret.

Åpning av døren inn-/utside

Dørvrider drar kun inn vridrefalle.



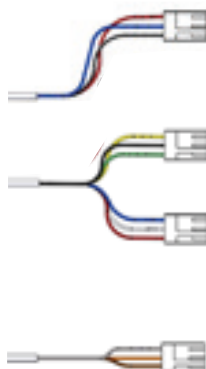
Mekanisk rømningslås SE27

Artikkelnr.	Betegnelsen
SE27	SE27 Mekanisk rømningslås.
SE27M	SE27M Mekanisk rømningslås. Med mikrobytter.

Produktegenskaper

- Moderne falleplassering.
- To-fallelås m/sperrefalle.
- Splittfunksjon.
- Vendbar høyre/venstre.
- Branngodkjent.
- Frontstolpe i rustfritt stål.
- Velg om låsen skal være utstyrt med mikrobytter eller ikke.

Mikrobytter



Tilbakerømning

Rød: Uberørt
Blå: Felles
Hvit/svart: I bruk

Sylinder/knapp

Gul: Sylinder/knapp uberørt
Svart: Felles
Grønn: Sylinder/knapp i bruk

Forreiling

Blå: Forreilet
Hvit: Felles
Rød: Uberørt

Rømning på dørvridersposisjon

Grå: Dørvrider uberørt
Orange: Felles
Brun: Dørvrider i bruk

Funksjonsbeskrivelse

Åpning av døren inn-/utside

Nøkkel eller vriderknapp opphever forreilingen og drar inn både sylinder- og vridrefalle.

Omstillbar splittfunksjon dørvrider

Åpning av døren innside

Rømning via STEP Exit nødutgangsbeslag eller normal passering med dørvrider opphever forreilingen og drar inn begge fallene, hvorav sylinderfalle forblir inne i låsen.

Etter rømning tilbakestilles sylinderfalle med full nøkkelvridning via sylinderfallrøret.

Åpning av døren utside

Dørvrider på utsiden drar kun inn vridrefalle.



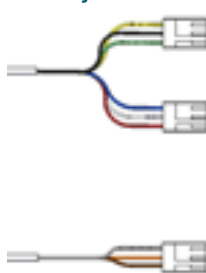
Mekanisk rømningslås E32

Artikkelnr.	Betegnelse
E32	E32 Mekanisk rømningslås.
E32M	E32M Mekanisk rømningslås. Med mikrobytter.

Produktegenskaper

- Moderne falleplassering.
- En-fallelås m/sperrefalle.
- Vendbar høyre/venstre.
- Branngodkjent.
- Frontstolpe i rustfritt stål.
- Tilsvare ASSA 732-50.
- Velg om låsen skal være utstyrt med mikrobytter eller ikke.

Mikrobytter



Sylinder/knapp

Gul: Sylinder/knapp uberørt
Svart: Felles
Grønn: Sylinder/knapp i bruk

Forreiling

Blå: Forreilet
Hvit: Felles
Rød: Ikke forreilet

Rømning på rømningsposisjon

Grå: Rømning uberørt
Orange: Felles
Brun: Rømning i bruk

Funksjonsbeskrivelse

Åpning av døren inn-/utside
Nøkkel, vriderknapp eller STEP Exit nødutgangsbeslag opphever forreilingen og drar inn sylinderfalle.

Åpning av døren innside
STEP Exit nødutgangsbeslag opphever forreilingen og drar inn sylinderfalle.



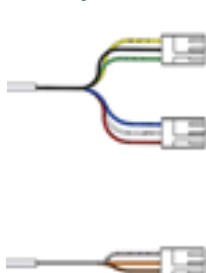
Mekanisk rømningslås SE36

Artikkelnr.	Betegnelse
SE36	SE36 Mekanisk rømningslås.
SE36M	SE36M Mekanisk rømningslås. Med mikrobytter.

Produktegenskaper

- Moderne falleplassering.
- En-fallelås m/sperrefalle.
- Splitfunksjon.
- Vendbar høyre/venstre.
- Branngodkjent.
- Frontstolpe i rustfritt stål.
- Velg om låsen skal være utstyrt med mikrobytter eller ikke.

Mikrobytter



Sylinder/knapp

Gul: Sylinder/knapp uberørt
Svart: Felles
Grønn: Sylinder/knapp i bruk

Forreiling

Blå: Forreilet
Hvit: Felles
Rød: Ikke forreilet

Rømning på dørvridersposisjon

Grå: Dørvrider uberørt
Orange: Felles
Brun: Dørvrider i bruk

Funksjonsbeskrivelse

Åpning av døren inn-/utside
Nøkkel, vriderknapp eller STEP Exit nødutgangsbeslag opphever forreilingen og drar inn sylinderfalle.

Omstillbar splitfunksjon dørvrider

Åpning av døren innside
Dørvrider eller STEP Exit nødutgangsbeslag på innsiden opphever forreilingen og drar inn sylinderfalle.

Dørens outside
Eventuelt dørvrider på dørens outside er inaktiv.



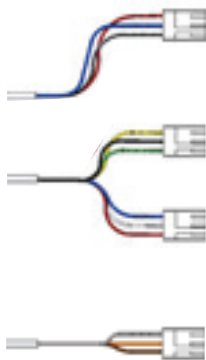
Mekanisk rømningslås E37

Artikkelnr.	Betegnelse
E37	E37 Mekanisk rømningslås.
E37M	E37M Mekanisk rømningslås. Med mikrobytter.

Produktegenskaper

- Moderne falleplassering.
- En-fallelås m/sperrefalle.
- Vendbar høyre/venstre.
- Branngodkjent i kombinasjon med en tilhørende lås.
- Frontstolpe i rustfritt stål.
- Velg om låsen skal være utstyrt med mikrobytter eller ikke.

Mikrobytter



Tilbakerømning

Rød: Uberørt
Blå: Felles
Hvit/svart: I bruk

Sylinder/knapp

Gul: Sylinder/knapp uberørt
Svart: Felles
Grønn: Sylinder/knapp i bruk

Forreiling

Blå: Forreilet
Hvit: Felles
Rød: Uberørt

Passage/rømning på rømningsposisjon

Grå: Rømning uberørt
Orange: Felles
Brun: Rømning i bruk

Funksjonsbeskrivelse

Åpning av døren inn-/utside

Nøkkel eller knapp opphever forreilingen og drar inn sylindrefalle.

Åpning av døren innside

Rømning via STEP Exit nødutgangsbeslag opphever forreilingen og drar inn sylindrefalle hvorav denne forblir inne i låset.

Etter rømning tilbakestilles sylindrefallen med full nøkkelvridning via sylindfallrøret.



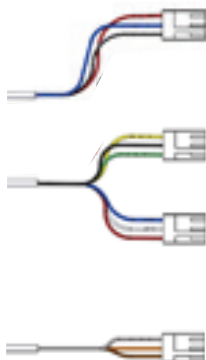
Mekanisk rømningslås SE37

Artikkelnr.	Betegnelse
SE37	SE37 Mekanisk rømningslås.
SE37M	SE37M Mekanisk rømningslås. Med mikrobytter.

Produktegenskaper

- Moderne falleplassering.
- En-fallelås m/sperrefalle
- Splitfunksjon.
- Vendbar høyre/venstre.
- Branngodkjent i kombinasjon med en tilhørende lås.
- Frontstolpe i rustfritt stål.
- Velg om låsen skal være utstyrt med mikrobytter eller ikke.

Mikrobytter



Tilbakerømning

Rød: Uberørt
Blå: Felles
Hvit/svart: I bruk

Sylinder/knapp

Gul: Sylinder/knapp uberørt
Svart: Felles
Grønn: Sylinder/knapp i bruk

Forreiling

Blå: Forreilet
Hvit: Felles
Rød: Uberørt

Passering/rømning på dørridersposisjon

Grå: Dørrider uberørt
Orange: Felles
Brun: Dørrider i bruk

Funksjonsbeskrivelse

Åpning av døren inn-/utside

Nøkkel eller vriderknapp opphever forreilingen og drar inn sylindrefalle.

Omstillbar splitfunksjon dørrider

Åpning av døren, innside

Rømning via STEP Exit nødutgangsbeslag eller normal passering med dørrider opphever forreilingen og drar inn sylindrefalle hvorav denne forblir inne i låset.

Etter rømning tilbakestilles sylindrefallen med full nøkkelvridning via sylindfallrøret.



Oversettelsestabell

STEP Mekaniske fallelås

STEP art.nr	Tilsvarende ASSA
M12	ASSA 212
M22	ASSA 222
M32	ASSA 232
M33	ASSA 236 uten sperrefall / ASSA 212 med fallen på sylindervisjon
M36	ASSA 236
SM22	ASSA 622
SM36	ASSA 636

STEP Mekaniske rømningslås

STEP art.nr	Rømning via	Tilsvarende ASSA
E12	Rømningsvrideren	ASSA 722 uten sylindere- og sperrefall
E22	Rømningsvrideren	ASSA 722
E27	Rømningsvrideren	ASSA 727
E32	Rømningsvrideren	ASSA 732
E37	Rømningsvrideren	ASSA 727 uten vridere
STEP art.nr	Rømning via	Tilsvarende ASSA
SE22	Dørvriderfallrøret	ASSA 622 er godkjent i henhold til EN 179
SE27	Dørvriderfallrøret	ASSA 727 aktivert av tilbakerømning via dørvriderfallrøret
SE36	Dørvriderfallrøret	ASSA 636 som er godkjent i henhold til EN 179
SE37	Dørvriderfallrøret	ASSA 636 som er godkjent i henhold til EN 179 med tilbakerømning

Alle STEP mekaniske låser er tilgjengelige i en versjon med mikrobyter. Disse ender med en M i artikkelnummeret. F.eks. SE37M.

STEP

EXIT

Mekaniske
rømningslås



Nødutgangsbeslag STEP Exit

STEP Exit er vår serie nødutgangsbeslag i rustfritt stål. Sertifisert i henhold til kravene i standarden EN 179:2008 sammen med STEP mekaniske rømningslås.

Nødutgangsbeslag STEP Exit for E12, E22, E27, E32 og E37

Nødrømning skjer fra innsiden med ett grep ved å benyttes det godkjente nødutgangsbeslaget som er plassert på rømningsfallrør-posisjon.

Velg mellom ulike typer funksjon på utsiden, utførelse og om beslaget skal passe for høyre- eller venstrehengslet dør.



Nødutgangsbeslag STEP Exit for E12, E22, E27, E32 og E37 i henhold til EN 179:2008.

 <p>Artikkelnr. ST17950-R-2 Utsiden er utstyrt med to 40,5 mm hull i beslaget.</p>	Art.nr	Betegnelse
	ST17950-R-1	Nødutgangsbeslag STEP Exit. Børstet rustfritt stål. Høyre. Rømning skjer via vrideren på rømningsfallrør-posisjon. Beslaget har to 40,5 mm hull på innsiden, og to 40,5 mm hull på utsiden.
	ST17950-L-1	Nødutgangsbeslag STEP Exit. Børstet rustfritt stål. Venstre. Rømning skjer via vrideren på rømningsfallrør-posisjon. Beslaget har to 40,5 mm hull på innsiden, og to 40,5 mm hull på utsiden.
	ST17950-R-2	Nødutgangsbeslag STEP Exit. Blankpolert rustfritt stål. Høyre. Rømning skjer via vrideren på rømningsfallrør-posisjon. Beslaget har to 40,5 mm hull på innsiden, og to 40,5 mm hull på utsiden.
	ST17950-L-2	Nødutgangsbeslag STEP Exit. Blankpolert rustfritt stål. Venstre. Rømning skjer via vrideren på rømningsfallrør-posisjon. Beslaget har to 40,5 mm hull på innsiden, og to 40,5 mm hull på utsiden.

 <p>Artikkelnr. ST17951-R-2 Utsiden er utstyrt med ett 40,5 mm hull i beslaget.</p>	Art.nr	Betegnelse
	ST17951-R-1	Nødutgangsbeslag STEP Exit. Børstet rustfritt stål. Høyre. Rømning skjer via vrideren på rømningsfallrør-posisjon. Beslaget har et 40,5 mm hull på innsiden, og et 40,5 mm hull på utsiden.
	ST17951-L-1	Nødutgangsbeslag STEP Exit. Børstet rustfritt stål. Venstre. Rømning skjer via vrideren på rømningsfallrør-posisjon. Beslaget har et 40,5 mm hull på innsiden, og et 40,5 mm hull på utsiden.
	ST17951-R-2	Nødutgangsbeslag STEP Exit. Blankpolert rustfritt stål. Høyre. Rømning skjer via vrideren på rømningsfallrør-posisjon. Beslaget har et 40,5 mm hull på innsiden, og et 40,5 mm hull på utsiden.
	ST17951-L-2	Nødutgangsbeslag STEP Exit. Blankpolert rustfritt stål. Venstre. Rømning skjer via vrideren på rømningsfallrør-posisjon. Beslaget har et 40,5 mm hull på innsiden, og et 40,5 mm hull på utsiden.


Nødutgangsbeslag STEP Exit for E12, SE22, SE27, SE36 og SE37


Nødrømning og normal utpassering fra innsiden av døren gjøres ved å benytte det godkjente nødutgangsbeslaget som er plassert der dørvrider normalt er montert.

Velg om du ønsker beslag med eller uten skilt, samt to ulike typer utførelse. Beslagene er vendbare og passer både høyre- og venstrehengslede dører.



Nødutgangsbeslag STEP Exit for E12, SE22, SE27, SE36 og SE37 i henhold til EN 179:2008.

 <p>Artikkelnr. ST17902</p>	Art.nr	Betegnelse
	ST17901	STEP Exit uten skilt. Børstet rustfritt stål. Vendbar.
	ST17902	STEP Exit uten skilt. Blankpolert rustfritt stål. Vendbar.

 <p>Artikkelnr. ST17903</p>	Art.nr	Betegnelse
	ST17903	STEP Exit med skilt. Blankpolert rustfritt stål. Vendbar.
	ST17904	STEP Exit med skilt. Børstet rustfritt stål. Vendbar.

Nødutgangsbeslag STEP Exit for samtlige STEP Mekanisk rømningslås

Nødrømning skjer fra innsiden med ett grep ved å benyttes det godkjente nødutgangsbeslaget som er plassert der låssylinder normalt er montert.

Rømning skjer via vrideren på sylinderrør-posisjon. Velg hvorvidt skiltet skal ha 40,5mm hull på innsiden og utsiden, utførelse og hvorvidt beslaget skal passe for høyre- eller venstrehengslet dør.



Nødutgangsbeslag STEP Exit for samtlige STEP Mekanisk rømningslås, i henhold til EN 179:2008.

 <p>Artikkelnr. ST17960-R-2 Utsiden utstyrt med to 40,5 mm hull i beslaget.</p>	Art.nr	Betegnelse
	ST17960-R-1	Nødutgangsbeslag STEP Exit. Børstet rustfritt stål. Høyre. Rømning skjer via vrideren på sylinderrør-posisjon. Beslaget har et 40,5 mm hull på innsiden, og to 40,5 mm hull på utsiden.
	ST17960-L-1	Nødutgangsbeslag STEP Exit. Børstet rustfritt stål. Venstre. Rømning skjer via vrideren på sylinderrør-posisjon. Beslaget har et 40,5 mm hull på innsiden, og to 40,5 mm hull på utsiden.
	ST17960-R-2	Nødutgangsbeslag STEP Exit. Blankpolert rustfritt stål. Høyre. Rømning skjer via vrideren på sylinderrør-posisjon. Beslaget har et 40,5 mm hull på innsiden, og to 40,5 mm hull på utsiden.
	ST17960-L-2	Nødutgangsbeslag STEP Exit. Blankpolert rustfritt stål. Venstre. Rømning skjer via vrideren på sylinderrør-posisjon. Beslaget har et 40,5 mm hull på innsiden, og to 40,5 mm hull på utsiden.

 <p>Artikkelnr. ST17963-R-2 Utsiden er utstyrt med ett 40,5 mm hull i beslaget.</p>	Art.nr	Betegnelse
	ST17963-R-1	Nødutgangsbeslag STEP Exit. Børstet rustfritt stål. Høyre. Rømning skjer via vrideren på sylinderrør-posisjon. Beslaget har et 40,5 mm hull på utsiden.
	ST17963-L-1	Nødutgangsbeslag STEP Exit. Børstet rustfritt stål. Venstre. Rømning skjer via vrideren på sylinderrør-posisjon. Beslaget har et 40,5 mm hull på utsiden.
	ST17963-R-2	Nødutgangsbeslag STEP Exit. Blankpolert rustfritt stål. Høyre. Rømning skjer via vrideren på sylinderrør-posisjon. Beslaget har et 40,5 mm hull på utsiden.
	ST17963-L-2	Nødutgangsbeslag STEP Exit. Blankpolert rustfritt stål. Venstre. Rømning skjer via vrideren på sylinderrør-posisjon. Beslaget har et 40,5 mm hull på utsiden.



//

Skybasert porttelefon
og adgangskontroll du kan
administrere fra hvor som
helst og når som helst. //



StepLock Access

– adgangssystem og porttelefoni

StepLock Access er et adgangssystem med stor fleksibilitet. Du velger de løsningene som passer til ditt prosjekt og alle kombinasjonene håndteres i ett og samme system. Systemet er enkelt å installere, administrere og bruke – passer til alle typer eiendommer.

Når det må fungere.



Velkommen inn, med StepLock Access

Tenk deg at du er på vei hjem til dine foreldre om kvelden. Det er mørkt, men det er et innbydende lys ved inngangspartiet. Du trykker på navnet deres på porttelefonen for å snakke med dem og be de åpne døren. Oppe i leiligheten ringer det noen signaler på mobiletelefonen før den besvares. I telefonen er det lett å se at det er du som står nede ved porten. «Nå kan komme opp» hilser faren din vennlig før han trykker på åpne-knappen i appen og slipper deg inn gjennom porten.

Etter besøket setter du deg på sykkelen og reiser hjem. For å parkere sykkelen i sykkelboden tar du mobilen ut av lommen og skanner QR-koden for å låse opp døren. Med mobilen i hånden parkerer du sykkelen og går deretter mot entredøren samtidig som du åpner appen StepLock Access. «Lås opp ytterdør» kommer opp på skjermen. Ett trykk på knappen senere hører du det velkjente klikket når døren låser opp, før du går inn.

Så smart og enkelt kan et adgangssystem fungere, for både leietakere og besøkende. Det fine med StepLock Access er at systemet er like smart og enkelt for deg som er byggherre, eiendomsforvalter eller prosjekterende konsulent for adgangssystemer. StepLock gir deg en enorm fleksibilitet, total frihet og en enklere hverdag.

Enorm fleksibilitet med skybasert adgangssystem



Hva er StepLock Access?

Det er et skybasert adgangssystem som gir deg muligheten til å kombinere ulike adgangsløsninger i ett og samme system. Det er utrolig enkelt å installere, administrere og bruke, og du kan glemme alt bryet med servere, telefonabonnement og forstyrrelser fra andre leverandører. Uavhengig av hvilken type eiendom systemet brukes i, er resultatet en enklere hverdag for de som skal bruke det.



Enorm fleksibilitet

Vil du ha porttelefon med kamera ved inngangen? Porttelefonen kan du velge å betjene med svarapparat, telefon eller app. Kanskje du ønsker å låse opp bod-døren med en QR-kode eller via StepLock sin app? For enkelte dører er det kanskje behov for klassiske kortlesere? Med StepLock Access kan du kombinere de ulike valgene slik du ønsker, fleksibiliteten er enorm.



Høy sikkerhet med skybasert system

Et skybasert system innebærer at all administrasjon foregår i skytjenesten StepLock Cloud™. Dette gir deg mange fordeler. Dels en fullstendig fleksibilitet og frihet siden du kan administrere systemet fra din mobiltelefon eller datamaskin – når som helst og fra hvor som helst. Det er dessuten en meget sikker løsning, med en høyt sikkerhetsnivå.



Enkel og kostnadseffektiv installasjon

Siden hele systemet administreres i StepLock Cloud™, er det utrolig enkelt å installere. Glem alt bryet med mange sentraler, telefonabonnement og forskjellige operatører. Alt du trenger er en dørsentral og en internettforbindelse. Velg deretter hvilke adgangsløsninger og funksjoner du vil legge til – hele systemet snakker samme språk via skytjenesten.



Hvem egner StepLock Access seg for?

StepLock Access passer deg som ønsker et trygt og kostnadseffektivt system med mulighet for å kombinere ulike adgangsløsninger. StepLock Access passer like bra for små borettslag som for komplekse kontorer, kommersielle eller industrielle eiendommer. Alt tilpasses enkelt til eiendommens behov.



StepLock Cloud™

Adgangssystemets fire deler



StepLock Cloud™

StepLock Cloud™ er skytjenesten hvor du administrerer tjenester, brukere og adgangsrettigheter. Du logger inn via www.steplock.cloud med din datamaskin eller mobiltelefon og kan deretter administrere systemet når du vil, uavhengig av hvor du måtte befinne deg.



STEP Dørsentral

Det er dørsentralen som er selve hjernen i adgangssystemet. Det er til den de andre produktene tilkobles og det er den som har kontroll på rettigheter, skjemaer etc. Dørsentralen henter automatisk all informasjonen den trenger i StepLock Cloud™.



StepLocks app

StepLock-appen er alltid inkludert. Du laster den ned til telefonen og kan deretter styre alarmer, låse opp dører, motta videosamtaler fra porttelefonen, samt se og bestille timer i bookingsystemet – direkte i appen, uansett hvor du er.



Valgfrie produkter og tjenester

Velg løsningene, produktene og tjenestene som passer ditt prosjekt. Med StepLock Access kan du kombinere ulike adgangsløsninger i ett og samme system.



UKE 13

Kalendar

Måndag
2023-05-21

Tyisdag
2023-05-22

Onsdag
2023-05-23

Torsdag
2023-05-24

Freitag
2023-05-25

Lördag
2023-05-26

Söndag
2023-05-27

08:00-09:00

09:00-10:00

10:00-11:00

11:00-12:00

12:00-13:00

13:00-14:00

14:00-15:00

15:00-16:00

16:00-17:00

17:00-18:00

08:00-09:00

09:00-10:00

10:00-11:00

11:00-12:00

12:00-13:00

13:00-14:00

14:00-15:00

15:00-16:00

16:00-17:00

17:00-18:00

08:00-09:00

09:00-10:00

10:00-11:00

11:00-12:00

12:00-13:00

13:00-14:00

14:00-15:00

15:00-16:00

16:00-17:00

17:00-18:00



StepLock Cloud™

– enkelt og sikkert, uansett hvor du befinner deg

StepLock Cloud™ er skytjenesten der all data lagres og der hele adgangssystemet administreres. Siden det er en skytjeneste innebærer det at StepLock Cloud™ er tilgjengelig på din datamaskin eller mobiltelefon, når du vil, uavhengig av hvor du måtte befinne deg.

Backup

Dine data er sikre. Databasen sikkerhetskopieres 2 ganger per døgn for å minimere eventuelle tap av data ved en hendelse.

Support

Du får fri tilgang til vår kunnskapsdatabase med instruksjoner og filmer, samt fri e-postsupport.

StepLock Cloud™ oppdateres regelmessig, noe som innebærer at du kontinuerlig får tilgang til nye funksjoner og oppdateringer.

Produkter og tjenester

Velg de adgangsløsninger og funksjoner du ønsker å legge til – hele systemet snakker samme språk via skytjenesten.

Sikkerhet

SSL. For å ivareta kryptert kommunikasjonen mellom server og sluttbruker finnes det et aktivt SSL-sertifikat på serveren. Dette betyr at ingen informasjon sendes i klartekst mellom brukers datamaskin og StepLock Cloud™.

ReCaptcha. Tjenesten benytter seg av en robotbeskyttelse ReCaptcha som betyr at brukeren må utføre en bestemt handling for å kunne logge inn. Dette

sikrer at et robot-skript ikke kan prøve seg frem med flere hundre forespørsler og komme inn i systemet. Hvis ReCaptcha-systemet oppdager mistenkelig trafikk, blokkeres funksjonen og påloggingen.

Blokkering av brukere. Om en bruker gjør 3 mislykkede forsøk på innlogging, blokkeres brukeren. Blokkeringen kan oppheves av administrator.

Kryptering. All sensitiv data er kryptert.

2-trinns bekreftelse. Brukerinnlogging kan foregå ved hjelp av 2-trinns bekreftelse. Det betyr at brukeren i tillegg til brukernavn og passord også må taste inn en engangskode ved innlogging. Funksjonen krever at brukeren installerer Authenticator-appen.

Tilleggstjenester

For deg som ønsker enda høyere sikkerhet finnes det også valgfrie tilleggstjenester.

Whitelisting. Whitelisting innebærer at kunden angir hvilke offentlige IP-nr. som har tillatelse til å logge inn i StepLock Cloud™. Dette betyr at du kan blokkere innlogginger fra alle steder utenfor ditt kontor.

StepLock Cloud™

Produkt/tjeneste	Antall	Forklaring	Basic	Standard	Premium
Apper	Ubegrenset	StepLock Access app for bruker av systemet	✓ Inngår	✓ Inngår	✓ Inngår
Porttelefon	1 stk	Maks antall enheter som inngår i pakken.	✓ Inngår	✓ Inngår	✓ Inngår
	Opptil 10 stk	Maks antall enheter som inngår i pakken. For 4G/LTE løsninger tilkommer en avgift/enhet	✗ Inngår ikke	✓ Inngår	✓ Inngår
	Opptil 20 stk	Maks antall enheter som inngår i pakken. For 4G/LTE løsninger tilkommer en avgift/enhet	✗ Inngår ikke	✗ Inngår ikke	✓ Inngår
Virtuell kortleser	1 stk	Maks antall enheter som inngår i pakken. For 4G/LTE løsninger tilkommer en avgift/enhet	✓ Inngår	✓ Inngår	✓ Inngår
	Opptil 5 stk	Maks antall enheter som inngår i pakken. For 4G/LTE løsninger tilkommer en avgift/enhet	✗ Inngår ikke	✓ Inngår	✓ Inngår
	Opptil 25 stk	Maks antall enheter som inngår i pakken. For 4G/LTE løsninger tilkommer en avgift/enhet	✗ Inngår ikke	✗ Inngår ikke	✓ Inngår
Kortleser	Opptil 5 stk	Maks antall enheter som inngår i pakken. For 4G/LTE løsninger tilkommer en avgift/enhet	✓ Inngår	✓ Inngår	✓ Inngår
	Opptil 15 stk	Maks antall enheter som inngår i pakken. For 4G/LTE løsninger tilkommer en avgift/enhet	✗ Inngår ikke	✓ Inngår	✓ Inngår
	Opptil 50 stk	Maks antall enheter som inngår i pakken. For 4G/LTE løsninger tilkommer en avgift/enhet	✗ Inngår ikke	✗ Inngår ikke	✓ Inngår
Informasjonstavle	1 stk	Maks antall enheter som inngår i pakken.	✓ Inngår	✓ Inngår	✓ Inngår
	Opptil 3 stk	Maks antall enheter som inngår i pakken.	✗ Inngår ikke	✓ Inngår	✓ Inngår
	Opptil 20 stk	Maks antall enheter som inngår i pakken.	✗ Inngår ikke	✗ Inngår ikke	✓ Inngår
Mobil dørsentral	1 stk	Maks antall enheter som inngår i pakken. For 4G/LTE løsninger tilkommer en avgift/enhet	✓ Inngår	✓ Inngår	✓ Inngår
	Opptil 5 stk	Maks antall enheter som inngår i pakken. For 4G/LTE løsninger tilkommer en avgift/enhet	✗ Inngår ikke	✓ Inngår	✓ Inngår
	Opptil 10 stk	Maks antall enheter som inngår i pakken. For 4G/LTE løsninger tilkommer en avgift/enhet	✗ Inngår ikke	✗ Inngår ikke	✓ Inngår
Mobilåpning	Tilsvarende det antall dørsentraler som finnes i systemet	Maks antall enheter som inngår i pakken. For 4G/LTE løsninger tilkommer en avgift/enhet	✓ Inngår	✓ Inngår	✓ Inngår
Booking-system	Ubegrenset antall enheter	Maks antall enheter som inngår i pakken.	+	+	+
			Valgfri	Valgfri	Valgfri

StepLock Access produktoversikt

Dørsentraler

Artikkelnr.	Betegnelsen
101-102	Dørsentral for mobilåpning, ST2040. For 8 dører. Tilkobling via PoE+.
150-010	Dørsentral for mobilåpning, ST2041. For 1 dør. Tilkobling via 4G LTE.
200-003	Dørsentral for kortleser og mobilåpning ST2043-PoE+. Tilkobling via PoE+.
200-004	Dørsentral for kortleser og mobilåpning ST2043-LTE. Tilkobling via 4G LTE.
200-002	Dørsentral for porttelefon og mobilåpning ST2029-LTE. Tilkobling via 4G LTE.
200-005	Dørsentral for porttelefon og mobilåpning ST2029-PoE+. Tilkobling via PoE+.

Kortlesere

Artikkelnr.	Betegnelsen
101-001	STEP Kortleser med touch. MiFare. Sølv.
101-002	STEP Kortleser med touch. EM. Sølv
101-003	STEP Kortleser med touch. MiFare. Messing
101-004	STEP Kortleser med touch. EM. Messing

Porttelefon og svarenhet

Artikkelnr.	Betegnelsen
100-005	STEP Porttelefon ST2020 med kamera. Sølv.
100-006	STEP Porttelefon ST2020 med kamera. Messing.
100-007	STEP Porttelefon ST2021 med kamera. Sølv.
100-101	STEP Svarenhet ST2022 for STEP Porttelefon. Skjermstørrelse: 7".

Informasjonstavle

Artikkelnr.	Betegnelsen
102-001	STEP Informasjonstavle. Skjermstørrelse: 21,5"
102-002	STEP Informasjonstavle. Skjermstørrelse: 21,5"

Strømforsyning

Artikkelnr.	Betegnelsen
153-103	STEP Power 4. PoE+ switch med batteri back-up. 4 porter.
153-100	PoE+ switch uten batteri back-up. 4 porter.
153-101	PoE+ switch uten batteri back-up. 16 porter 8-porter 30 w/stk.

Brikker

Artikkelnr.	Betegnelsen
152-001	STEP Brikke. MiFare. 1 stk.
152-002	STEP Brikke. EM. 1 stk.
152-005	STEP Brikke. 4 stk, ulike farger.

Fjernstyring

Artikkelnr.	Betegnelsen
150-003	STEP Radioleser, for tilkobling til dørsentral.
150-100	Fjernkontroll for radioleser. Inkl. MiFare-tag.
150-101	Fjernkontroll for radioleser.

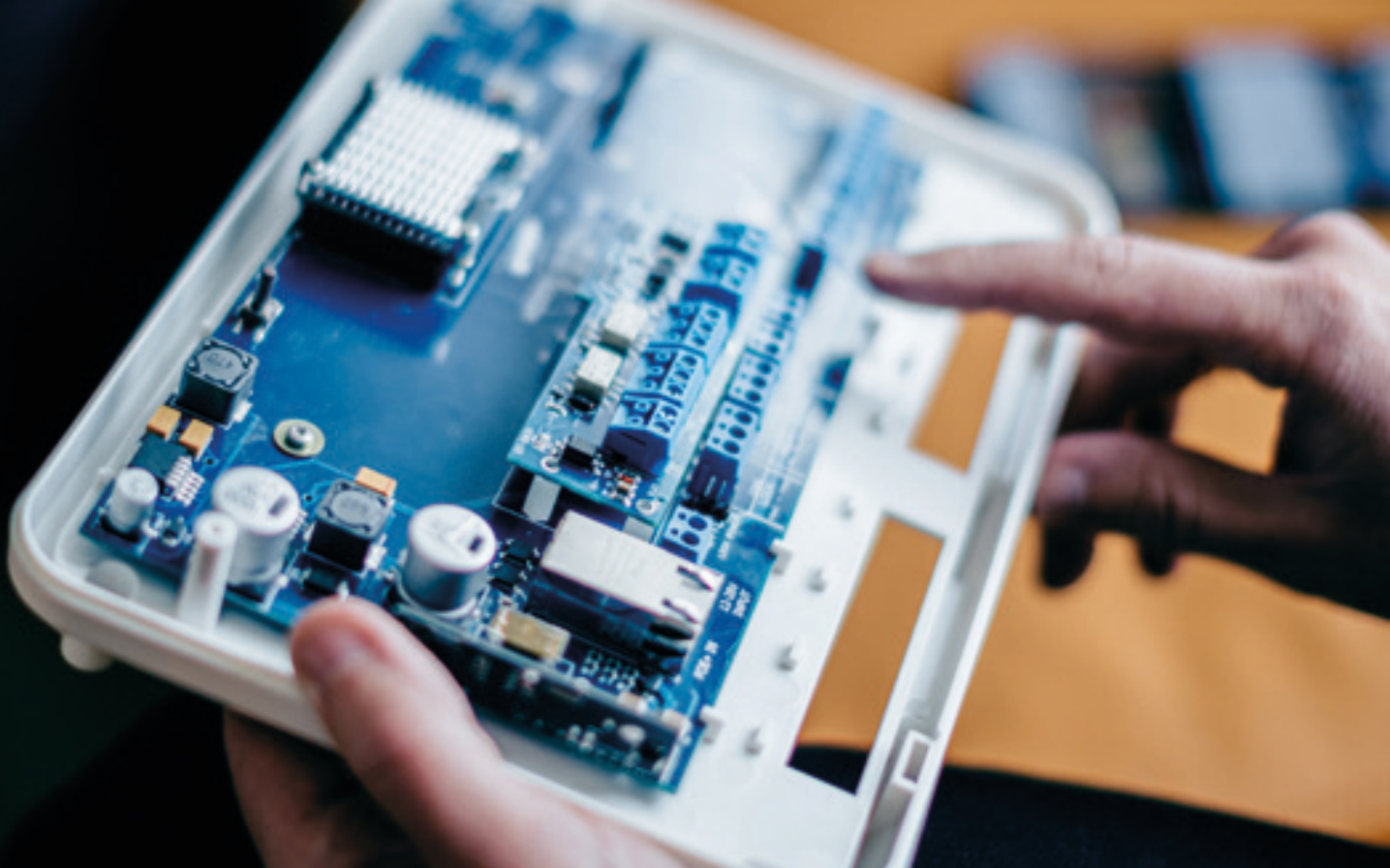
Tilbehør

Artikkelnr.	Betegnelse
150-005	Utvidelsesmodul Wiegand for inn/ut-leser.
150-009	Kappe for STEP Porttelefon ST2020. Messing
151-100	Værdeksel for STEP Porttelefon ST2020. Akrylplast.
151-001	Tilkoblingskabel for STEP Porttelefon ST2020. 5 m.
151-020	Tilkoblingskabel for STEP Kortleser. 5 m.
152-020	Etikett med NFC/QR-kode for STEP Mobilåpning.
153-010	Veggboks for STEP Svarenhet. Akrylplast.
153-011	Bordstativ for STEP Svarenhet. Akrylplast.
153-012	Batterieliminatør for STEP Svarenhet.
153-013	Veggboks for STEP Porttelefon ST2020 ved innfelt montering.
153-014	Veggboks for STEP Porttelefon ST2020 ved utenpåliggende montering, 25 mm.
153-015	Bunnplate for STEP Kortleser.
153-016	Veggboks for STEP Porttelefon ST2020 ved utenpåliggende montering, 35 mm.
153-018	Bordleser ST2019. EM + MiFare
157-001	Tilpasset monteringsplate. Messing/kobber/rustfritt stål.
157-002	Gravert tekstlinje på 057-001 monteringsplate.

Tjenester

Artikkelnr.	Betegnelse
000-006	Programmering av brikke - kundeservice.
000-007	Programmering av brikke inkl. brikke - kundeservice.
000-008	Kundetilpasset skjermsparer (STEP Porttelefon ST2020).
H-003	StepLock Cloud – ekstra logg 90 dager. Utvider din eksisterende lagringstid fra 30 dager til 90 dager.
H-MOV	Bytte av juridisk eier. Tas ut ved eksempelvis bytte av juridisk person eller bytte av forhandler.
-	Kobling opp imot MyCourt.
H-006	STEP Bookingsystem. Fritt antall booking-objekter.





Dørsentraler

Artikkelnr.	Betegnelsen
101-102	Dørsentral for mobilåpning, ST2040. For 8 dører. Tilkobling via PoE+.

Produktegenskaper

Dørsentralen styrer opptil 8 dørmiljøer som skal låses opp med mobilåpning. Denne dørsentralen kan også brukes som heiskortstyring med adgangstettigheter for inntil 8 etasjer.

Dørsentralen har 8 potensialfrie styreutganger samt 8 innganger for styring av elektrisk lås, port eller eksternt adgangssystem direkte fra din mobil.

Dørsentralen er tilknyttet det lokale nettverket og kommuniserer kryptert via SSL.

- Tilkobling via PoE+.
- Strømforsyning 12 - 24 V.
- Kan styre 8 elektriske låser eller dører, alternativt gi adgangstettighet for inntil 8 etasjer.
- Individuelt skjema per etasje.
- Tilkobles via IP som gir en enkel installasjon.
- Kan kobles til flere lesere.



Artikkelnr.	Betegnelsen
150-010	Dørsentral for mobilåpning, ST2041. For 1 dør. Tilkobling via 4G LTE.

Produktegenskaper

Dørsentralen styrer 1 dørmiljø med mobilåpning.

Dørsentralen har 1 potensialfri styreutgang for styring av elektrisk lås, port eller eksternt adgangssystem direkte fra din mobil.


Kobles til med innebygget abonnement til Telias IOT-nettverk som er tilgjengelig overalt i de nordiske landene. Enheten kan leveres som en tjeneste.

- Tilkobling via PoE+.
- Strømforsyning 12 - 24 V
- Innebygget LTE tilkobling som fungerer i hele Norden
- Forbikobling
- Støtte for STEP Mobilåpning



Artikkelnr.	Betegnelse
200-003	Dørsentral for kortleser ST2043-PoE+. Tilkobling via PoE+.
<p>Produktegenskaper Dørsentralen styrer 1 dørmiljø med kortleser.</p> <p>Dørsentralen har utgang for styring av elektrisk lås 12 – 24 V, potensialfri styring, samt alarmstyring for ekstern forbikobler.</p> <ul style="list-style-type: none"> • Tilkobling via PoE+. • Strømforsyning 12 - 24 V direkte via PoE+. • Forbikobling. • Støtte for STEP Mobilåpning. 	

Artikkelnr.	Betegnelse
200-004	Dørsentral for kortleser ST2043-LTE. Tilkobling via 4G LTE.
<p>Produktegenskaper Dørsentralen styrer 1 dørmiljø med kortleser.</p> <p>Dørsentralen har utgang for styring av elektrisk lås 12 – 24 V, potensialfri styring, samt alarmstyring for ekstern forbikobler.</p> <p>Kobles til med innebygget abonnement til Telias IOT-nettverk som er tilgjengelig overalt i de nordiske landene.</p> <ul style="list-style-type: none"> • Strømforsyning 12 - 24 V. • Innebygget LTE tilkobling som fungerer i hele Norden. • Forbikobling. • Støtte for STEP Mobilåpning. 	

Artikkelnr.	Betegnelse
200-002	Dørsentral for porttelefon ST2029-LTE. Tilkobling via 4G LTE.
<p>Produktegenskaper Dørsentralen styrer 1 dørmiljø med porttelefon.</p> <p>Dørsentralen har utgang for styring av elektrisk lås 12 – 24 V, potensialfri styring, samt alarmstyring for ekstern forbikobler.</p> <p>Kobles til med innebygget abonnement til Telias IOT-nettverk som er tilgjengelig overalt i de nordiske landene.</p> <ul style="list-style-type: none"> • Strømforsyning 12 - 24 V • Innebygget LTE tilkobling som fungerer i hele Norden. • Forbikobling. • Støtte for STEP Mobilåpning. 	

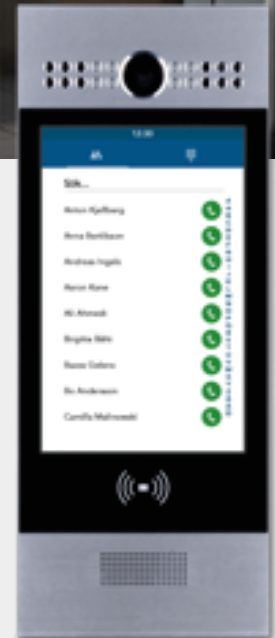
Artikkelnr.	Betegnelse
200-005	Dørsentral for porttelefon ST2029-PoE+. Tilkobling via PoE+.
<p>Produktegenskaper Dørsentralen styrer 1 dørmiljø med porttelefon.</p> <p>Dørsentralen har utgang for styring av elektrisk lås 12 – 24 V, potensialfri styring, samt alarmstyring for ekstern forbikobler.</p> <ul style="list-style-type: none"> • Tilkobling via PoE+. • Strømforsyning 12 - 24 V direkte via PoE+. • Forbikobling. • Støtte for STEP Mobilåpning. 	



STEP Porttelefon ST2020

– med kamera og touch display

Stilren porttelefon med kamera og touch display. Øker sikkerheten i bygget da den som ringes opp kan se hvem som ringer på, eventuelt be oppringer legitimere seg. Takket være innebygget RFID-leser fungerer porttelefonen også som kortleser.



Brukervennlighet og økt sikkerhet

Den besøkende velger ganske enkelt hvilken kontakt de vil kontakte fra listen på porttelefonens skjerm. Den oppringte kontakten kan besvare oppkallet på sin mobiltelefon eller med svarenheten. Ved hjelp av lyd og bilde er det trygt for beboeren å slippe inn den besøkende.

Takket være en bevegelsessensor lyser displayet automatisk når en person nærmer seg. Porttelefonen har et stilrent design som er støv-, vann- og vandsikker og tilpasset vårt nordiske klima. Velg mellom utførelse i sølv eller messing.

All administrasjon foregår i skytjenesten StepLock Cloud™.

Enorm fleksibilitet

Porttelefonen kan kombineres med våre andre adgangsløsninger, som STEP Kortleser eller STEP Mobilåpning, i samme adgangssystem. Egnert for alle typer eiendommer.

Artikkelnr.	Betegnelse
100-005	STEP Porttelefon ST2020 med kamera. Sølv.
100-006	STEP Porttelefon ST2020 med kamera. Messing.



Produktinformasjon

Størrelse: 324x130x26 mm (HxWxD)

Kapsling: Aluminium

Skjerm: IPS LCD

Størlek: 7" kapasitiv touch screen

Kamera: 2 megapixel

Bevegelsessensor: Automatisk aktivering ved bevegelse

Installasjon: Utenpåliggende/innfelt.

Vann- og fuktsikker (IP65)

Vandal-/støtsikker klasse IK06

PoE+ 802.3 AT



Video

Oppløsning: 1080P

Video codec H.264 , H263

Minimum illumination: 1 LUX (uten

LED aktivert)

LED-belysning

Kameraet kan aktiveres permanent

(krever tillatelse)



Lyd

Støy- og ekkoreduisering

Lydaktivering

Fjernstengning av lyd



Adgang

RFID låsere med MiFare

15 000 kortplasser

Skjema for dagåpen

Mulighet for kun kort eller kode



Nettverk

10/100 mbit

DHCP / Statisk IP

PoE+ 802.3AT (dørsentral)

NTP



STEP Porttelefon ST2021

– med kamera

Stilren porttelefon med kamera. Øker sikkerheten i bygget da den som ringes opp kan se hvem som ringer på, eventuelt for å be om legitimasjon.



Brukervennlighet og økt sikkerhet

Den oppringte kontakten kan besvare oppkallet på sin mobiltelefon eller med svarenheten. Ved hjelp av lyd og bilde er det trygt for beboeren å slippe inn den besøkende

Enkel administrasjon

All administrasjon foregår i skytjenesten StepLock Cloud™.

Enorm fleksibilitet

Porttelefonen kan kombineres med våre andre adgangsløsninger, som STEP Kortleser eller STEP Mobilåpning, i samme adgangssystem.

Egnet for alle typer eiendommer.

Artikkelnr.	Betegnelse
-------------	------------

100-007	STEP Porttelefon ST2021 med kamera. Sølv.
---------	---



Produktinformasjon

Størrelse: 145 x 85 x 27,5 mm

Kapsling: Aluminium

Knapper: 1 knapp for oppringing

Kamera: 2 megapixel, autobelysning

Bevegelsessensor: Automatisk aktivering ved bevegelse

Installasjon: Utenpåliggende

Vann- og fuktsikker (IP65)

Vandal-/støtsikker klasse IK06

PoE 802.3 AF



Video

Oppløsning: 720P

Video codec H.264

Minimum illuminasjon:

1 LUX (uten LED aktivert)

LED-belysning

Kameraet kan aktiveres

permanent (krever tillatelse)



Lyd

Støy- og ekkoredusering

Lydaktivering

Fjernstengning av lyd



Nettverk

10/100 mbit

DHCP / Statisk IP

PoE+ 802.3AT (dørsentral)

NTP



STEP Kortleser

– enkel adgang for hele eiendommen

STEP Kortleser gir adgang til hele eiendommen. Personer med gyldig adgang benytter enkelt sin kode, brikke eller kort. Kortleseren er stilren, vandalsikker og passer for montering både innendørs og utendørs.



Stilren, robust design

Kortleseren har et stilrent og diskret design, og er robust og tåler tøffe miljøer.

Enkel administrasjon

All administrasjon foregår i skytjenesten StepLock Cloud™. Her kan du f.eks. enkelt gi adgang til nye brukere eller ta frem tilfeldige koder til besøkende.

Bredt bruksområde

Denne løsningen passer for både borettslag og sameier, samt kommersielle eiendommer, industri og kontor.

STEP Kortlesere kan kombineres med våre andre adgangsløsninger, som STEP Porttelefon eller STEP Mobilåpning, i samme adgangssystem.

Artikkelnr.	Betegnelse
101-001	STEP Kortleser med touch. MiFare. Sølv.
101-002	STEP Kortleser med touch. EM. Sølv
101-003	STEP Kortleser med touch. MiFare. Messing
101-004	STEP Kortleser med touch. EM. Messing



Produktinformasjon

Størrelse: 130 x 68 x 17,5 mm

Kapsling: Zink alloy

Strømforbruk: 50 mA

PoE+ 802.3 AT



Adgang

RFID leser med MiFare, EM4102

Leseavtand: 5-10 cm

25 000 kortplasser

Skjema for dagåpen

Mulighet for kun kort eller kode



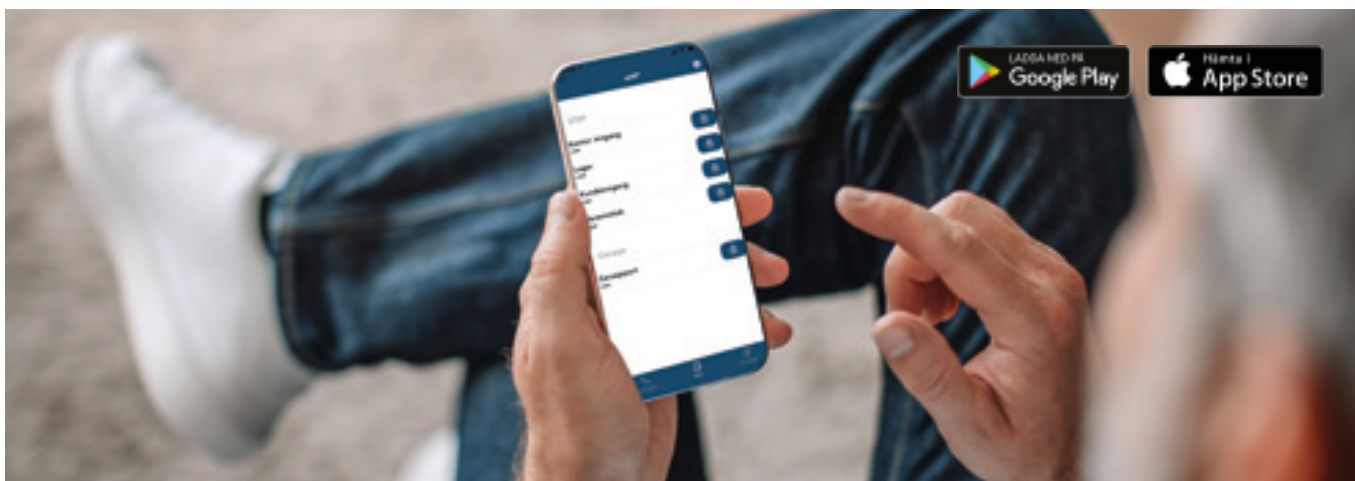
Nettverk

10/100 mbit

DHCP / Statisk IP

PoE+ 802.3AT (dørsentral)

NTP



STEP Mobilåpning

– mobiltelefon som digital nøkkel

Med STEP mobilåpning slipper du å forholde deg til brikke eller nøkkelhåndtering. I stedet kan du styre alle dører og alarmsoner i systemet direkte via StepLocks app på mobiltelefonen.



Enkelt bruksområde på to måter

Med STEP Mobilåpning kan du åpne døren på to måter. Du kan enten benytte StepLock app og velge hvilken dør du vil låse opp, eller så skanner du QR koden som er å finne ved døren. Enklere blir det ikke.

Enkel administrasjon

All administrasjon foregår i skytjenesten StepLock Cloud™.

Enorm fleksibilitet

STEP Mobilåpning kan erstatte eller komplettere eksisterende adgangssystemer, uansett leverandør eller andreadgangsløsninger i samme system.

Egner seg for alle typer boenheter og arbeidsplasser.

Artikkelnr.	Betegnelse
-	STEP Mobilåpning. Inkludert tilsvarende antall dørsentraller.
152-020	Etikett med NFC/QR-kode for STEP Mobilåpning.



STEP Informasjonstavle

– samle all informasjon på ett sted

Med STEP Informasjonstavle samler du enkelt byggets informasjon på ett sted. Vis ledige møterom, agenda for dagen eller samle alle viktige kunngjøringer – informasjonstavlen har mange muligheter. Siden all oppdatering skjer i StepLock Cloud™ er det enkelt å oppdatere informasjonstavlens innhold.

Informasjonstavlen har et stilrent design med touch display. Den bygger kun 25 mm ut fra veggen. Dette bidrar til å den glir fint inn i på de fleste plasser. Størrelsen på skjermen er 21,5" med innebygget PoE+ og RFID-leser.

Enkel administrasjon og rask installasjon

All administrasjon og publisering foregår i skytjenesten StepLock Cloud™. Rask installasjon via IP-kommunikasjon. Informasjonstavlen er fullt integrert med StepLock Access øvrige sortiment, for eksempel tilleggstjenesten STEP Bookingsystem.

Bredt bruksområde

STEP Informasjonstavle egner seg for alle typer boenheter og arbeidsplasser.

Artikkelnr.	Betegnelse
102-001	STEP Informasjonstavle. Skjermstørrelse: 21,5".
102-002	STEP Informasjonstavle. Skjermstørrelse: 21,5".



Produktinformasjon

Yttermål: 520 x 385 x 37 mm

Display: Active matrix TFT

Storlek: 21,5" kapasitiv touch display

Kamera: 2 Megapixel

Bevegelsessensor: Automatisk aktivering ved bevegelse



Installasjon

Utenpåliggende

Android 5.1.1

RFID-leser

POE 802.3 AT



Video

Oppløsning: 1080P



Nettverk

10/100mbit

DHCP / Statisk IP

POE 802.3AT

NTP



STEP Bookingsystem

– smart tilleggstjeneste for booking

Med tjenesten STEP Bookingsystem løser du eiendommens ulike behov for booking. Ubegrensede muligheter for hva som skal bookes, som for eksempel møterom, padel-bane, sykkel, utleieenhet eller annet.

Enkelt å booke tid

Administratoren tildeler personer tilgang til bookingsystemet. Disse personene kan deretter se hvilke tider som er ledige og som enkelt kan bookes, for eksempel møterom i StepLock app på sin mobiltelefon.

Om eiendommen har en STEP informasjonstavle er det selvfølgelig mulig å integrere bookingsystemet slik at bookinger enkelt gjøres via informasjonsskjermen.

Enkel administrasjon

All administrasjon av STEP Bookingsystem gjøres i skytjenesten Steplock Cloud™.

Bredt bruksområde

STEP Bookingsystem egner seg for alle typer boenheter og arbeidsplasser.

Artikkelnr.	Betegnelse
H-006	STEP Bookingsystem. Fritt antall booking-objekter

Brikker

Artikkelnr.	Betegnelse
152-001	STEP Brikke. MiFare. 1 stk.
152-002	STEP Brikke. EM. 1 stk.
152-005	STEP Brikke. 4 stk, ulike farger.

Produktegenskaper

Berøringsfrie brikker med RFID-teknikk. Velg mellom MiFare eller EM.



Fjernkontroller

Artikkelnr.	Betegnelse
150-003	STEP Radioleser, for tilkobling til dørsentral.
150-100	Fjernkontroll for radioleser. Inkl. MiFare-tag.
150-101	Fjernkontroll for radioleser.

Produktegenskaper

Stilren fjernkontroll med 100 meter rekkevidde.

Med fjernkontrollen kan du enkelt åpne en port eller dør på avstand uten å måtte gå ut av kjøretøyet.

Fjernkontrollen leveres med serienummer på baksiden, noe som innebærer at den håndteres like enkelt som en adgangsbrikke.

Passer til STEP radiolesere som tilkobles direkte i systemets dørsentral.



STEP Power

Artikkelnr.	Betegnelse
153-103	STEP Power. Batteri back-up/strømforsyning. Med PoE+-switch. 4 porter.

BATTERI BACK-UP / STRØMFORSYNING

Produktegenskaper

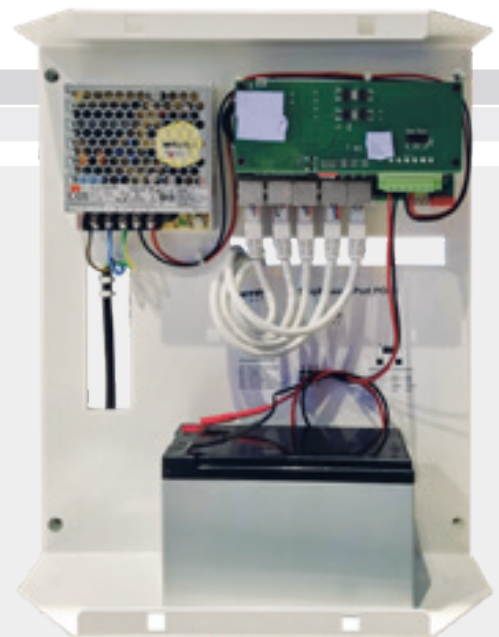
STEP Power er en batteri back-up som benyttes når en enkel og pålitelig strømforsyning for PoE+ er påkrevd.

Enheten har en PoE+ switch med 4 porter à 30 W samt 1 port Uplink for tilkobling mot øvrig nettverk.

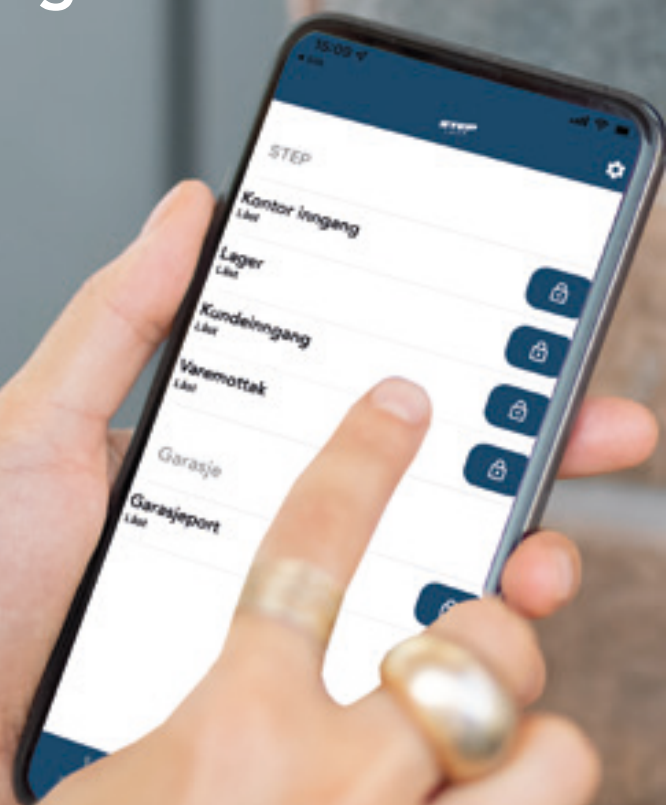
For å forlenge batteribackup-tiden kan batterier med opptil 22Ah tilkobles.

Bildet viser STEP Power uten frontdeksel.

- Maks effekt per port: 30,8 W.
- PoE+ budsjett: 100 W.
- Standarder: PoE+ Standard IEEE 802.3af/15.4 W per port samt IEEE 802.3af/30.8 W per port.
- Installasjon: Fast installasjon på vegg.
- Batterier: 1 stk 12 V 7 Ah (AGM).



// Med STEP Mobilåpning kan du låse opp døren direkte i din mobil, uavhengig av hvor du befinner deg!





//

Løsningen er tilpasset arbeidsplasser med varierende arbeidstider hvor rømningskravene ivaretas, selv om sikkerheten økes om natten. //

STEP Løsningsforslag

– for både hverdagslige og mer komplekse problem

Enkelte dørmiljøer krever mer enn andre. Takket være bredden i vårt produktsortiment kan vi tilby komplekse kombinasjonsløsninger, som eksempelvis rømning og tilbakerømning med brannklassifisering og tilgjengelighet i samme dørmiljø. Med dette er det nå mulig å løse problemstillinger som tradisjonelt har vært vanskelig, om ikke umulig å løse.

Når det må fungere.



Skybasert adgangssystem med STEP Kortlesere

– enkel adgang med brikke eller kode

En kortleser er en enkel adgangsløsning som passer mange typer av dørmiljøer. STEP Kortleser er stilren, vandalsikker og passer for montering både innendørs og utendørs.



Stor fleksibilitet

STEP Kortleser gir adgang til hele eiendommen. Personer med gyldig adgang benytter enkelt sin kode, brikke eller kort. Kortleseren er stilren, vandalsikker og passer for montering både innendørs og utendørs.

Dørsentral for kortleser

Velg dørsentral med tilkobling via PoE+, eller via 4G.

Enkel administrasjon

All administrasjon foregår i skytjenesten StepLock Cloud™. Her kan du f.eks. enkelt gi adgang til nye brukere eller ta frem tilfeldige koder til besøkende.

Bredt bruksområde

Denne løsningen passer for både borettslag og sameier, samt kommersielle eiendommer, industri og kontor.

STEP Kortlesere kan kombineres med våre andre adgangsløsninger, som STEP Porttelefon eller STEP Mobilåpning, i samme adgangssystem.

Tekniska data

- All administrasjon skjer i skytjenesten StepLock Cloud™.
- Rask installasjon via IP-kommunikasjon.
- Fullt integrert med StepLock Access produktsortiment.
- For montering innendørs og utendørs
- Vandalsikker

Artikkelnr.	Betegnelsen
200-003	Dørsentral for kortleser. ST2043-PoE+. Tilkobling via PoE+.
101-001	STEP Kortleser med touch. MiFare. Sølv.
151-020	Tilkoblingskabel for STEP Kortleser. 5 m.

200-003	101-001
---------	---------



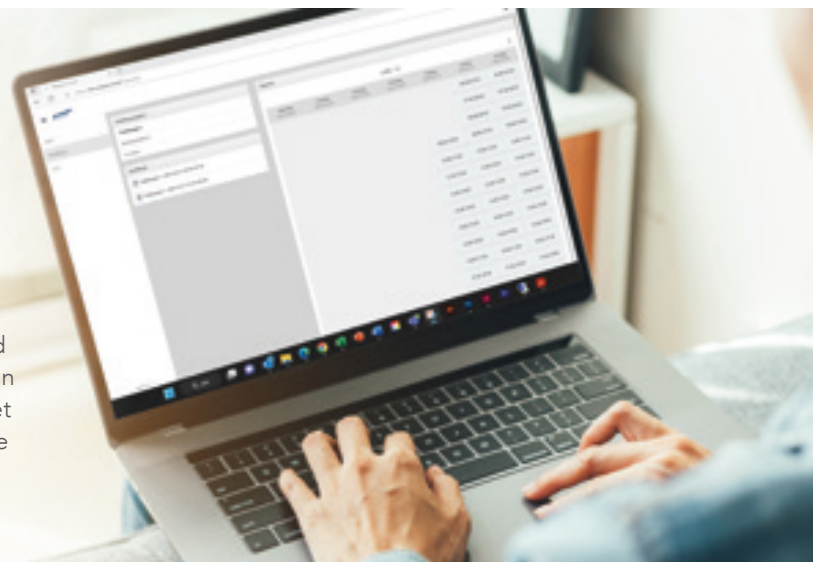
Artikkelnr.	Utvalg av valgfri tilbehør
151-001	Tilkoblingskabel for STEP Porttelefon ST2020. 5 m.
153-018	Bordleser ST2019. EM + MiFare
153-100	PoE+ switch. 4 porter.



StepLock Cloud™

StepLock Cloud™ er skytjenesten hvor du administrerer tjenester, brukere og adgangsrettigheter.

Du logger inn via www.steplock.cloud med din datamaskin eller mobiltelefon og kan deretter administrere systemet når du vil, uavhengig av hvor du måtte befinne deg.

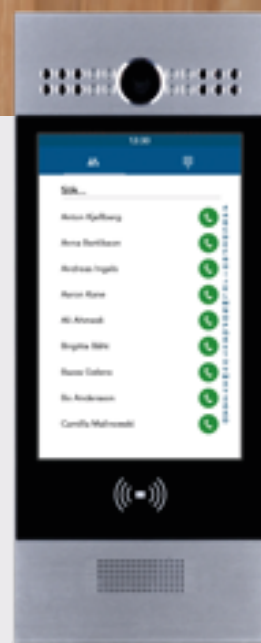




Skybasert adgangssystem med STEP Porttelefon

– se hvem som ringer på, direkte i mobilen

Stilren porttelefon med kamera og touch display. Øker sikkerheten i bygget da den som ringes opp kan se hvem som har ringt på, eventuelt for å be om legitimasjon. Takket være innebygget RFID-leser fungerer porttelefonen også som kortleser.



Dørsentral for porttelefon

Velg dørsentral med tilkobling via PoE+, eller via 4G.

Brukervennlighet og økt sikkerhet

Den besøkende velger ganske enkelt hvilken kontakt de vil ringe fra listen på porttelefonens skjerm. Den oppringte kontakten kan besvare oppkallet på sin mobiltelefon eller med svarenheten. Ved hjelp av lyd og bilde er det trygt for beboeren å slippe inn den besøkende.

Takket være en bevegelsessensor lyser displayet automatisk når en person nærmer seg. Porttelefonen har et stilrent design som er støv-, vann- og vandal-sikker og tilpasset vårt nordiske klima. Velg mellom utførelse i sølv eller messing.

All administrasjon foregår i skytjenesten StepLock Cloud™.

Bredt bruksområde

Denne løsningen passer for både borettslag og sameier, samt kommersielle eiendommer, industri og kontor.

STEP Porttelefon kan kombineres med våre andre adgangsløsninger, som STEP Kortleser eller STEP Mobilåpning, i samme adgangssystem.

Tekniske data

- All administrasjon skjer i skytjenesten StepLock Cloud™.
- Størrelse: 324x130x26 mm (HxBxD)
- Kapsling: Aluminium
- Skjerm: IPS LCD
- Størrelse på skjerm: 7" kapasitiv touch skjerm
- Kamera: 2 megapixel,
- Tilkobling: PoE+ (strøm og internett i samme kabel)
- Vann- og fuktsikker (IP65)
- Vandal-/støtsikker klasse IK06

Artikkelnr.	Betegnelse
200-005	Dørsentral for porttelefon. Tilkobling via PoE+.
100-005	STEP Porttelefon ST2020. Med trygghetskamera. Sølv.
151-001	Tilkoblingskabel for STEP Porttelefon ST2020. 5 m.
153-014	Veggboks for STEP Porttelefon ST2020 ved utenpåliggende montering, 25 mm.
200-005	100-005



Artikkelnr.	Utvalg av valgfri tilbehør
100-101	Svarenhet ST2022 for STEP Porttelefon. Skjermstørrelse: 7".
153-010	Veggboks for STEP Svarenhet. Akrylplast.
153-100	PoE+ switch. 4 porter.
100-101	



StepLock Cloud™

StepLock Cloud™ er skytjenesten hvor du administrerer tjenester, brukere og adgangsrettigheter.

Du logger inn via www.steplock.cloud med din datamaskin eller mobiltelefon og kan deretter administrere systemet når du vil, uavhengig av hvor du måtte befinne deg.





Skybasert adgangssystem med STEP Mobilåpning

– lås opp døren uansett hvor du er

Mobiltelefon som digital nøkkel. Med STEP mobilåpning slipper du å forholde deg til brikke- eller nøkkelhåndtering. Med STEP Mobilåpning kan du låse opp døren direkte med din mobiltelefon. Du kan styre alle dører og alarmsoner i systemet direkte via StepLocks app i mobiltelefonen.

Enkelt installasjon, enkel å bruke

Med STEP Mobilåpning kan du åpne døren på to måter. Du kan enten benytte StepLock app og velge hvilken dør du vil låse opp, eller så skanner du QR koden som er å finne ved døren. Enklere blir det ikke.

Dørsentral for mobil

Velg om du vil benytte en dørsentral som styrer 1 dør eller en sentral for 8 dører.

Enkel administrasjon

All administrasjon foregår i skytjenesten StepLock Cloud™. Her kan du f.eks. enkelt gi adgang til nye brukere eller ta frem tilfeldige koder til besøkende.

Erstatt eller utvid- eksisterende systemer

STEP Mobilåpning kan benyttes helt frittstående eller som et tillegg i eksisterende adgangssystem, uavhengig av leverandør.

Bredt bruksområde

Denne løsningen passer for både borettslag og sameier, samt kommersielle eiendommer, industri og kontor. STEP Mobilåpning kan kombineres med våre andre adgangsløsninger, som STEP Kortleser eller STEP Porttelefon, i samme adgangssystem.

Tekniske data

- All administrasjon skjer i skytjenesten StepLock Cloud™.
- Mulighet for å dele ut digitale nøkler.
- Åpne døren direkte i StepLock app eller via QR-kode.
- Fullt integrert med StepLock Access øvrige produktsortiment.
- Rask installasjon via IP-kommunikasjon.
- Styrer alarmen direkte fra mobiltelefonen.
- Ingen fysisk håndtering av adgangsbrikker.

Artikkelnr.	Betegnelse
150-010	ST2041. STEP Dørsentral for mobil, 1 dør.
101-102	ST2040. STEP Dørsentral for mobil, 8 dører.
152-020	Etikett med NFC/QR-kod for mobilåpning.
-	STEP Mobilåpning. Inkludert tilsvarende antall dørsentraler.

150-010	101-102	152-020
---------	---------	---------

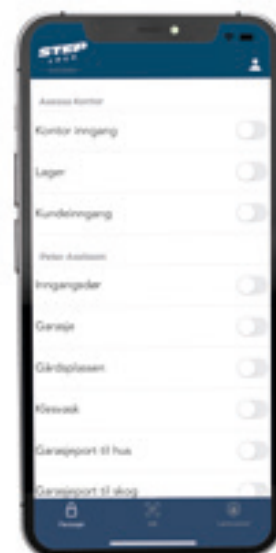


Dørsentral for mobil, 1 dør

- Strømforsyning 12-24 V.
- Innebygget LTE/4G oppkobling som fungerer i hele Norden.
- Kan styre 1 lås eller 1 port.

Dørsentral for mobil, 8 dører

- Strømforsyning 12-24 V.
- PoE+ tilkobling.
- Kan styre 8 låser eller 8 porter.



Bilde fra StepLock app.
Velg den døren du vil låse opp.



StepLock Cloud™

StepLock Cloud™ er skytjenesten hvor du administrerer tjenester, brukere og adgangsrettigheter.

Du logger inn via www.steplock.cloud med din datamaskin eller mobiltelefon og kan deretter administrere systemet når du vil, uavhengig av hvor du måtte befinne deg.





Resistant escape solution

– En nattlåsning med mulighet til rømning

RES er en løsning som bygger på en kombinasjon av el-sluttstykkene STEP 60 Silent og STEP 18 Secure. Løsningen er tilpasset arbeidsplasser med varierende arbeidstider hvor rømningskravene ivaretas, selv om sikkerheten økes om natten.

Løsningen består av STEP 60 Silent som daglås og STEP 18 Secure som nattlås. På dagtid er daglåsen aktiv og låses opp med en åpneknapp eller en kortleser, mens nattlåsen er inaktiv. Om natten øker sikkerheten og begge låsene aktiveres.

Nattlåser kan da styre opplåsing:

- ved engrepsåpning via den mekaniske rømningslåsen
- ved utløst brannalarm
- via nødbryter eller rømningsdørterminal

Sånn sett er det mulig å øke sikkerheten om natten samtidig som krav til rømning er ivaretatt.



STEP
60
SILENT

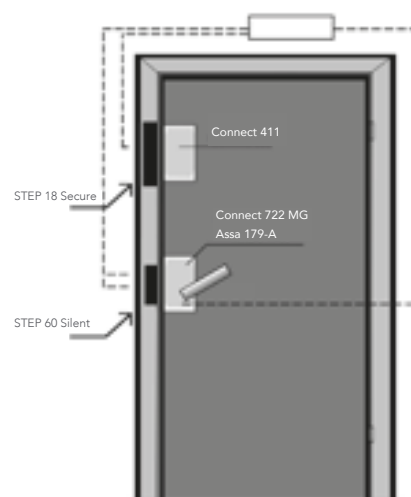
STEP
18
SECURE

Relevante låsprodukter

Daglås		
El-sluttstykke rettvendt funksjon	Dørlås for dørvrider	Dørlås for håndtak
STEP 60 Silent	STEP E22M + ST17950	STEP E32M + ST17951

Nattlås		
El-sluttstykke omvendt funksjon	Dørlås	Klasse i henhold til SS-EN1627
STEP 18 Secure	Assa 411	-
STEP 18 Secure	Assa 511 *	RC3, RC4

* For mer informasjon om dører og bestrykning, så vår løsningsbrochure for sikkerhetsdører.



RES er en kombinasjon mellom daglåsen STEP 60 Silent og nattlåsen STEP 18 Secure.

Sikkerheten økes om kvelden, natten eller hele døgnet

Daglåsen låses mellom hver passering gjennom dagen og kan alltid åpnes via nødgrepet eller via rømningsdørterminalen. På kvelden og natten kompletteres døren av et omvendt el-sluttstykke. Døren er alltid mulig å åpne fra innsiden, selv om sikkerheten økes fra utsiden.

Dette innebærer at personer som er igjen i lokalene alltid kan rømme til sikkerhet ved behov.

RES funksjonsbeskrivelse

Dagtid

- Dagtid er daglåsen aktiv og nattlåsen inaktiv (strømløs).
- En åpnerknapp eller kortleser benyttes ved passering.

Nødåpning dagtid

- Nødåpning skjer med nødgrepet.

Nattid

- Daglåsen og nattlåsen er aktiv.
- Nattlåsen og daglåsen åpnes via en åpnerknapp eller kortleser.

Nødåpning nattid

- Nødåpning skjer med nødgrepet.
- Nattlåsen låses opp når mikrobryteren i daglåsen påvirkes via nødgrepet, rømningsdørterminal eller direkte via sentralt brannvarslingsanlegg.
- Nattlåset låser igen når døren stenges (valg avhengig av krav til tilbake rømning).

Verdt å tenke på

- Alarmforbikobling via nødgrep, intern alarm.
- Alarm ved bortfall av strøm, nattlåsen låser via batteribackup.

Brannceller

- Løsningen benyttes sammen med godkjente dører i høyeste branntekniske klasse E/EI 60.



El-sluttstykker for dørmiljøer med flere krav

La oss benytte sykehus som et eksempel. I sykehusmiljøer stilles det høye krav til beslagene. De skal holde uvedkommende ute, tilrettelegge for personalet samtidig som en høy sikkerhet for pasientene ivaretas. Med andre ord skal rømning, tilbake-rømning, brannkrav, innbruddsikkerhet og dørautomatikk ivaretas.

I tradisjonelle løsninger er det ofte vanskelig å kombinere disse kravene. Det oppstår problemer hver gang noen benytter dørens nødutstyr uten at det er en reel nødsituasjon. Døren blir da ulåst og må tilbakestilles manuelt hver gang.

Løsning for dører med eller uten dørautomatikk

STEPs løsning takler ovennevnte problemstilling. For dører med dørautomatikk består løsningen av en kombinasjon av el-sluttstykket STEP 92 Preload og en tofallelås med dørvrider. El-sluttstykket håndterer adgang, brannkrav, tilbake-rømning og dørautomatikk, mens tofallelåsen håndterer utgang og rømning fra innsiden. For dører uten dørautomatikk benyttes STEP 90 Preload i stedet.

STEP 90 og 92 Preload takler listetrykk og kan åpne tross en belastning på opp til 250 kg.

En stor fordel er at alle dører benyttes på samme måte

Det å kunne benytte samme funksjon på dører med og utendørautomatikk ivaretar at lokalenes dører kan benyttes på samme måte, noe som er viktig i et sikkerhetsperspektiv.

Løsningen er tatt frem for sykehus, men fungerer naturligvis like bra i andre miljøer.



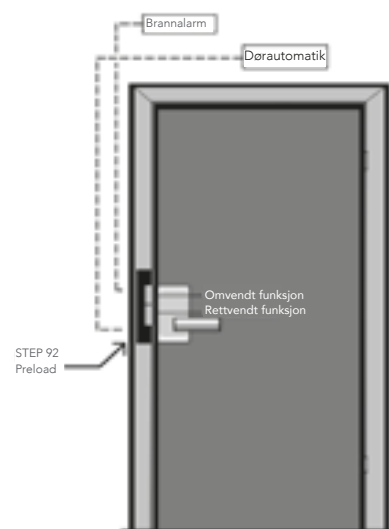
STEP
90
PRELOAD

STEP
92
PRELOAD

Relevante låsprodukter

Relevante låsprodukter ved bruk av dørautomatik		
El-sluttstykke rettvendt/omvendt funksjon	Låskasse med åpning via dørvrider og tilbakerømning via brannalarm	Låskasse med nødbeslag og tilbakerømning via brannalarm
STEP 92 Preload	STEP SM22 (valgfri dørvrider)	STEP SE22 og ST17901

Relevante låsprodukter uten bruk av dørautomatik		
El-sluttstykke omvendt funksjon	Låskasse med åpning via dørvrider og tilbakerømning via brannalarm	Låskasse med nødbeslag og tilbakerømning via brannalarm
STEP 90 Preload	STEP SM22 (valgfri dørvrider)	STEP SE22 og ST17901

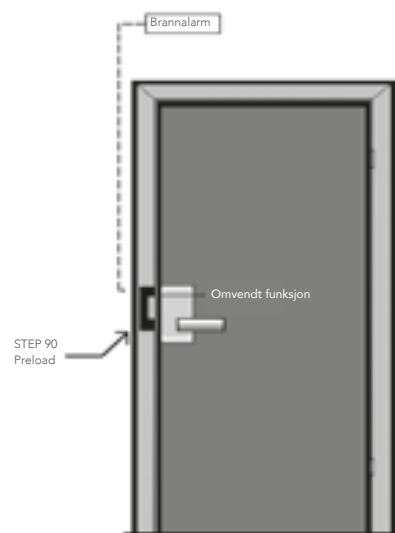


Med dørautomatik.

Uvedkommende kommer ikke inn, samtidig som det alltid finnes mulighet for rømning

Døren kan alltid åpnes fra innsiden og låser etter hver passering, selv om nødbeslaget er benyttet. Personer som er i lokalene kan således alltid rømme ved behov, samtidig som uvedkommende ikke kan komme inn.

Dersom brannalarmen aktiveres blir el-sluttstykket strømløst. Døren kan da åpnes også fra utsiden, noe som innebærer at for eksempel redningspersonell kan komme seg inn.



Uten dørautomatik.

Funksjonsbeskrivelse med dørautomatikk

Inngang

- Passering etter bruk av kode eller adgangsbrikk skjer via albuebryter eller dørvrider.

Alternativt:

- Passering dagtid skjer via albuebryter eller dørvrider. På kveldstid er kode eller adgangsbrikke påkrevd.

Utgang

- Utpassering skjer via dørvrider eller albuebryter.

Nødåpning

- Nødåpning skjer med dørvrider.

Alternativt:

- Nødåpning skjer med nødhandtak i henhold til SS-EN 179.

Tilbakerømning

- Tilbakerømning skjer via utvendig dørvrider etter aktivering av brannalarm som er koblet til den øvre låsingen i STEP 92 Preload.

Brannskiller

- Løsningen kan benyttes sammen med godkjente dører i høyeste brannteknisk klasse E/EI 120.

Funksjonsbeskrivelse uten dørautomatikk

Inngang

- Passering etter bruk av kode eller adgangsbrikke skjer via dørvrider.

Alternativt:

- Passering dagtid skjer via dørvrider. Kveldstid kreves gyldig kode eller adgangsbrikke.

Utgang

- Utpassering skjer via dørvrider.

Nødåpning

- Nødåpning skjer med dørvrider.

Alternativt:

- Nødåpning skjer med nødhandtak i henhold til SS-EN 179.

Tilbakerømning

- Tilbakerømning skjer via utvendig dørvrider etter aktivering av brannalarm koblet til STEP 90 Preload.

Brannskiller

- Løsningen kan benyttes sammen med godkjente dører i høyeste brannteknisk klasse E/EI 120.



Solenoidlås for dørmiljøer med flere krav

La oss benytte sykehus som et eksempel. I sykehusmiljøer stilles det høye krav til beslagene. De skal holde uvedkommende ute, tilrettelegge for personalet samtidig som en høy sikkerhet for pasientene ivaretas. Med andre ord skal rømning, tilbake-rømning, brannkrav, innbruddsikkerhet og dørautomatikk ivaretas.

I tradisjonelle løsninger er ofte vanskelig å kombinere disse kravene. Det oppstår problemer hver gang noen benytter dørens nødutstyr uten at det er en reel nødsituasjon. Døren blir da ulåst og må tilbakestilles manuelt hver gang.

Løsning for dører med eller uten dørautomatikk

STEPs løsning takler ovennevnte problemstilling. For dører med dørautomatikk består løsningen av en kombinasjon av el-sluttstykket STEP 90 Preload og STEP 110 solenoidlås. El-sluttstykket håndterer brannkrav og dørautomatikk, mens solenoidlåsen håndterer adgang og tilbakerømning. For dører uten dørautomatikk benyttes bare STEP 110.

STEP 90 Preload takler listetrykk og kan åpne tross en belastning på opp til 250 kg.

STEP 110 med unik DirectDrive®

Solenoidlåsens unike DirectDrive®-funksjon består av en direkte manøvrering som gir en myk og behagelig opplevelse ved betjening av dørvrideren. Konseptet gir en helt ny dimensjon av hvordan en solenoidlås oppleves.

En stor fordel er at alle dører benyttes på samme måte

Det å kunne benytte samme funksjon på dører med og utendørautomatikk ivaretar at lokalenes dører kan benyttes på samme måte, noe som er viktig i et sikkerhetsperspektiv.

Løsningen er tatt frem for sykehus, men fungerer naturligvis like bra i andre miljøer.



STEP
90
PRELOAD

STEP
110

Relevante låsprodukter

Relevante låsprodukter ved dørautomatik		Nødbeslag
El-sluttstykke rettvendt/omvendt funksjon	Låskasse med åpning via dørvrider og tilbakerømning via brannalarm	Ved rømning i henhold til SS-EN 179 og tilbakerømning via brannalarm
STEP 90 Preload	STEP 110 solenoidlås	STEP Exit nødbeslag
STEP 90 Preload	STEP 120 solenoidlås	STEP Exit nødbeslag

Relevante låsprodukter uten dørautomatik		Nødbeslag
Låskasse med åpning via dørvrider og tilbakerømning via brannalarm		Ved rømning i henhold til SS-EN 179 og tilbakerømning via brannalarm
STEP 110 solenoidlås		STEP Exit nødbeslag
STEP 120 solenoidlås		STEP Exit nødbeslag

Døren kan alltid åpnes fra innsiden og låser etter hver passering, selv om nødbeslaget er benyttet. Personer som er i lokalene kan således alltid rømme ved behov, samtidig som uvedkommende ikke kan komme inn.

Dersom brannalarmen aktiveres blir el-sluttstykket strømløst. Døren kan da åpnes også fra utsiden, noe som innebærer at for eksempel redningspersonell kan komme seg inn.

Funksjonsbeskrivelse med dørautomatikk

Inngang

- Passering etter bruk av kode eller adgangsbrikke skjer via albuebryter eller dørvrider.

Alternativt:

- Passering dagtid skjer via albuebryter eller dørvrider. På kveldstid er kode eller adgangsbrikke påkrevd.

Utgang

- Utpassering skjer via dørvrider eller albuebryter.

Nødåpning

- Nødåpning skjer med dørvrider.

Alternativt:

- Nødåpning skjer med nødhandtak STEP Exit.

Tilbakerømning

- Tilbakerømning skjer via utvendig dørvrider etter aktivering av brannalarm som er koblet til STEP 110/STEP 120.

Brannskiller

- Løsningen kan benyttes sammen med godkjente dører i høyeste brannteknisk klasse E/EI 120.

Funksjonsbeskrivelse uten dørautomatikk

Inngang

- Passering etter bruk av kode eller adgangsbrikke skjer via dørvrider.

Alternativt:

- Passering dagtid skjer via dørvrider. Kveldstid kreves gyldig kode eller adgangsbrikke.

Utgang

- Utpassering skjer via dørvrider.

Nødåpning

- Nødåpning skjer med dørvrider.

Alternativt:

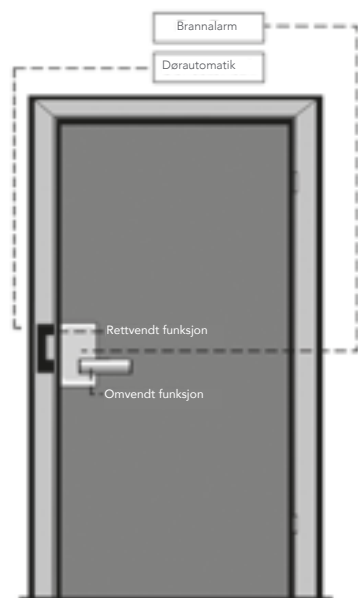
- Nødåpning skjer med nødhandtak STEP Exit.

Tilbakerømning

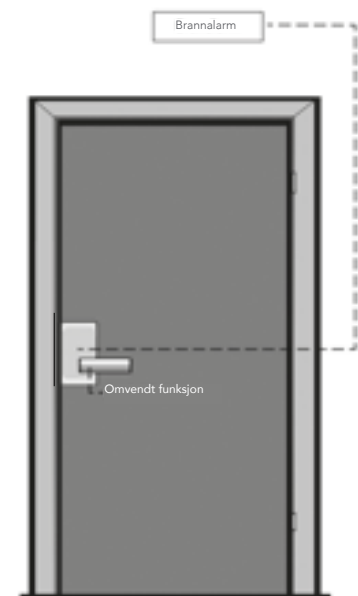
- Tilbakerømning skjer via utvendig dørvrider etter aktivering av brannalarm koblet til STEP 110/STEP 120.

Brannskiller

- Løsningen kan benyttes sammen med godkjente dører i høyeste brannteknisk klasse E/EI 120.



Med dørautomatik.



Uten dørautomatik.



Løsning for sikkerhetsdører

El-sluttstykket STEP 18 Secure™ i RC-utførelse er godkjent for bruk sammen med Stålprofils sikkerhetsdører i klasse RC3 og RC4, samt i Hellbergs dører i klasse RC3. Testene er utført hos RISE i henhold til standarden SS-EN 1627.

For at en dør skal være sertifisert, kreves det at den gjennomgår inngående tester sammen med dens beslag. Testene tilsvare ulike typer av innbruddsforsøk og har til hensikt å vise at døren og dens beslag kan stå imot den type innbrudd som den er konstruert til å motstå.

Testene utføres på det Svenske uavhengige kontrollorganet RISE (tidligere SP) i henhold til standarden SS-EN 1627, som gjelder i Norge og Europa for klasseinndeling av dørens innbruddsklasse med monterte låsenheter.

- Klasse RC3 – døren og dens beslag står imot et innbruddsforsøk med 5 minutters aktivt angrep.
- Klasse RC4 – døren og dens beslag står imot et innbruddsforsøk med 10 minutters aktivt angrep.

STEP 18 Secure i RC-utførelse for sikkerhetsdører

STEP 18 Secure, med artikkelnummer i henhold til påfølgende side, er et forsterket el-sluttstykke utviklet spesielt for sikkerhetsdører. Det er testet og godkjent sammen med Stålprofils sikkerhetsdører klasse RC3 og RC4, samt med Hellbergs dører i RC3.



STEP
18
SECURE

Høy sikkerhet, driftssikkerhet og fleksibilitet med STEP 18 Secure

STEP 18 Secure kombinerer høy slitestyrke og innbruddsbeskyttelse med driftssikkerhet og fleksibilitet. Det er meget godt egnet for dører med høyfrekvent bruk og som skal låses mellom hver passering.

- STEP 18 Secure er FG-godkjent med FG nummer SS-1006/09
- El-sluttstykket kan benyttes i rettvendt funksjon kombinert med rømningsbeslag i lokaler med lave krav til rømning. I henhold til FG-240:2 tillattes rømningsbeslag som unntak for dør i rømningsvei (Se B1 klasse 2A og 2B, samt B2 i FG publikasjon FG-240:2).
- Les mer om regler for fysisk sikring i FG Skadeteknikk sine publikasjoner Elektroniske låsesystem - FG-240:2 og Låser - informasjon og krav FG-310:2
- El-sluttstykket kan benyttes i omvendt funksjon i lokaler med høye krav til rømning. Med forutsetning om at kabelen er skjult og ikke er tilgjengelig ved innbruddsforsøk. I henhold til Direktoratet for Byggkvalitet skal dør til rømning prosjekteres og utføres slik at den sikrer rask rømning og slik at det ikke oppstår fare for oppstuvning. STEP 18 Secure åpnes ved hjelp av rømningsdørterminal (nødbryter). Secure er utstyrt med STEP's unike listetrykkteknikk som gjør at døren kan låse opp, selv når den utsettes for trykk på opptil 500 kg. På dagtid kan rømningsveien også ivaretas ved at STEP 18 Secure låses opp mot en vesentlig funksjon i lokalet.
- For å ivareta brannskille kan døren utstyres med tilleggslås for falleinngrep.
- Skal dørmiljøet håndtere dørautomatikk kompletteres fallelåsen med valgfritt STEP el-sluttstykke. Dersom døren samtidig skal beholde de brannskillende egenskapene kreves et branngodkjent sluttstykke, eksempelvis et STEP 90 Preload eller STEP 60 Silent.

Bestykning

Reilesluttstykke STEP 18 Secure er spesielt tilpasset for montering sammen med mekanisk lås Assa 511.

Bestykning for Stålprofil

- For RC3 kreves STEP 18 Secure i stålprofilsystem 57000, 59000, 77000 eller 79000.
- For RC4 kreves to STEP 18 Secure i stålprofilsystem 57000, 59000, 77000 eller 79000.

Mange dørprodusenter produserer ståldører basert på stålprofilsystemet. Du finner de på www.stalprofil.se under seksjonen «Kontakt» og «Tillverkare i Sverige».

Bestykning for Hellbergs dörrar

- For RC3 kreves STEP 18 Secure i døren Hellbergs HI-SD-RC3.

Aktuelle låsprodukter

El-sluttstykke	Slagretning	Funksjon	Låskasse
ST180-AS*	Venstre	Rettvendt	Assa 511
ST180-BS*	Høyre	Rettvendt	Assa 511
ST181-AS* **	Venstre	Omvendt	Assa 511
ST181-BS* **	Høyre	Omvendt	Assa 511

* 24 V DC er standard. For 12 V DC legges "12" til, for eksempel ST180-AS12.

** Kabelen skal være skjult og skal ikke være tilgjengelig ved innbruddsforsøk.

Aktuelle montasjestolper

Montasjestolpe	Betegnelse
ST1805-A	Plan forsterket stolpe, venstre. For stålprofilsystem.
ST1805-B	Plan forsterket stolpe, høyre. For stålprofilsystem.
ST1882-A	Plan forsterket stolpe, venstre. For Hellbergs HI-SD-RC3.
ST1882-B	Plan forsterket stolpe, høyre. For Hellbergs HI-SD-RC3.



Bildet viser STEP 18 Secure montert med Stålprofil i en test hos RISE.



Løsning for borettslag

STEP el-sluttstykker er utstyrt med en patentert listetrykks-teknikk som øker driftssikkerheten i alle type dørmiljøer. Takket være listetrykksteknikken, minimale dimensjoner og høy kvalitet er produktene i Preloadserien spesielt godt egnet for montering i borettslag.

I mange borettslag er det et vanlig problem at døren etter en stund begynner å kile seg fast. Det fører ofte til at en vaktmester eller servicepersonell må rykke ut i tide og utide for feilsøking og justering for å gjenopprette dørens opprinnelige funksjon.

Årsaken til denne type driftsstopp kan være forårsaket av mange ulike kilder, eksempelvis:

- At døren har blitt litt skjev
- Trykk oppstår fra tetningsterskler
- Snø eller grus ligger på terskelen
- Temperaturforskjeller på innsiden respektive utsiden av døren
- Dørautomatikken synkroniserer ikke riktig med låsingen

Driftssikkerhet som fungerer i virkeligheten

For å forhindre denne type problemer er alle STEP's el-sluttstykker utstyrt med en unik listetrykksteknikk. Den patenterte tekniske løsningen sørger for at døren kan fungere normalt, selv om den utsettes for trykk, uansett hva som forårsaker trykket.

STEP

PRELOAD SERIES

STEP Preload – et bra valg for bortettslag

Preload-serien består av seks el-sluttstykker som egner seg for dørmiljøer med normale sikkerhetskrav, noe som er dekkende for de aller fleste borettslag.

Driftssikre konstruksjoner med minimale dimensjoner

Samtlige el-sluttstykker i Preload-serien har en høy bruddstyrke og er testet for å tåle høy åpningsfrekvens. Det er de driftssikre konstruksjonene med minimale dimensjoner og en høy andel rustfritt stål som gir produktene høy korrosjonsbeskyttelse. Disse egenskapene i kombinasjon med listetrykksteknikken gjør STEP Preload meget godt egnet for montasje i alle type dørmiljøer i borettslag som hovedentredører, forrom, vaskerom, sykkelrom og i andre fellesdører.

- **STEP 30 Preload** - Med små dimensjoner passer det i eksisterende uttak for enkle sluttstykker.
- **STEP 40 Preload** - Ordinær låsing for normale sikkerhetskrav.
- **STEP 90 Preload** - Markedets minste brannklassifiserte el-sluttstykke.
- **STEP 48 Preload** - El-sluttstykke med fast uttak for hakereileinngrep.
- **STEP 98 Preload** - Brannklassifisert el-sluttstykke med fast uttak for hakereileinngrep.
- **STEP 92 Preload** - Doble sluttstykkefaller for dører med dørautomatikk.

STEP 60 Silent øker innbruddsikkerheten

I de tilfeller det er behov for å øke sikkerheten ytterligere, for eksempel i boddører eller sykkelrom, er STEP 60 Silent et godt egnet alternativ. Dette kraftige el-sluttstykket er utstyrt med mikrobryter, og en elektrisk styrt sjokkbeskyttelse, samt en høyere bruddstyrke som gir en høyere innbruddsikkerhet.

Ved behov kan dørmiljøet kompletteres med STEP brytskydd.

Montasjestolper og tilbehør

Til el-sluttstykket finnes et bredt utvalg av montasjestolper i rustfritt stål for alle type dørkarmene. Vi utvikler stadig vårt sortiment av montasjestolper og annet tilbehør så det alltid skal finnes en riktig løsning.

STEP i borettslag og sameie

Vi har en lang rekke fornøyde kunder i borettslag og sameier over hele landet. En rekke STEP elektriske sluttstykker benyttes i flere ulike dørmiljøer. Blant annet i korridorer, trapperom og garasjer, er viktige i forbindelse med brann, rømning og ikke minst sikkerhet. Standardisering av løsninger gir en rekke fordeler ved montasje, drift og vedlikehold.



STEP 30 Preload



STEP 40 og 90 Preload



STEP 48 og 98 Preload



STEP 92 Preload



STEP 60 Silent



//

en perfekt løsning for
dørmiljøer der en lås skal
ettermonteres eller der du
ikke vil eller kan montere
innfelt lås... //

Øvrig elektrisk og mekanisk låssortiment

På følgende sider har vi samlet våre andre elektriske og mekaniske låser; utenpåliggende lås, automatiske kantskåter, elektrisk skaplås, elektrisk lås for industriporter samt mekaniske brytskydd.

Nård et må fungere.



STEP 8

– Utenpåliggende lås i stilrent design

STEP 8 er en utenpåliggende lås som enkelt monteres direkte på karmen. STEP 8s unike listetrykkteknikk i kombinasjon med minimale mål og rustfritt stål gir STEP 8 en driftsikker funksjon med stilrent design.

STEP 8 er en perfekt løsning for dørmiljøer der en lås skal ettermonteres eller der du ikke vil eller kan montere infelt lås, eksempelvis på grunn av brannklassifisering, i dører der det forekommer asbest eller i verneverdige dører.

Låsen kan benyttes som erstatter for magnetlås samt kombineres med dør-automatikk og/eller brannalarm. Den kan monteres vertikalt eller horisontalt i både en- og tofløyede dører.

Rask og enkel montering

En utenpåliggende montasje er meget enkel å gjennomføre. Ingen forandringer i eksisterende uttak er påkrevd.

STEP 8 med eller uten vinkelkonsoll

STEP 8 består av to deler, en hake som monteres på dørbladet og et el-sluttstykke i en konsoll som monteres direkte på karmens underside.

Avhengig av hvor STEP 8 skal monteres finnes det flere kompletterende tilbehør.

Omvendt funksjon for dører med rømningskrav

I omvendt funksjon er STEP 8 tilpasset rømningsdører med rømningsdørsterminal eller nødbryter. Låsen takler et høyt listetrykk på opp til 150 kg, noe som iverretar sikker rømning.

STEP 8 finnes også med rettvendt funksjon.



STEP
8

Tekniske data

Sertifikat

- Durability: Grade X i henhold til SS-EN 14846.
- Corrosion: Grade M i henhold til SS-EN 14846.
- Omvendt funksjon tilpasset krav i henhold til SS-EN 13637.

Produkttegenskaper

- Mikrobryter, enpolet vekslende, maks 30 V DC, 1A.
- Beskyttelsesdiode er innebygget.
- Indikering for status på at døren er lukket/åpen (mikrobryter).
- Bruddstyrke 9 kN (≈ 900 kg).
- Garanterer åpning tross listetrykk på 1,5 kN (≈ 150 kg) i rettvendt og omvendt funksjon.
- Sjokksikker.
- Vendbar, passer til høyre- og venstredør.
- Tilpasset for skyvedører.

Strømforbruk i rettvendt og omvendt funksjon

24 V DC + 15 % - 10 % 12 V DC + 15 % - 10 %

110 mAh / maks 300 mA 220 mAh / maks 600 mA

Strømforbruk 0 mA i upåvirket tilstand (rettvendt = låst, omvendt = ulåst)

Artikkelnr.	Betegnelse
ST880	STEP 8. Rettvendt funksjon 24 V DC, inkl. hake.
ST880-12	STEP 8. Rettvendt funksjon 12 V DC, inkl. hake.
ST881	STEP 8. Omvendt funksjon 24 V DC, inkl. hake.
ST881-12	STEP 8. Omvendt funksjon 12 V DC, inkl. hake.
ST890	STEP 8. Rettvendt funksjon 24 V DC, inkl. hake og vinkelkonsoll med hus.
ST890-12	STEP 8. Rettvendt funksjon 12 V DC, inkl. hake og vinkelkonsoll med hus.
ST891	STEP 8. Omvendt funksjon 24 V DC, inkl. hake og vinkelkonsoll med hus.
ST891-12	STEP 8. Omvendt funksjon 12 V DC, inkl. hake og vinkelkonsoll med hus.
Artikkelnr.	Betegnelse tilbehør
ST870	Glassbeslag.
ST860	Vinkelkonsoll med hus, 90 grader.
ST861	Vinkelkonsoll. Tilpasset for skyvedør.
ST862	Vinkelkonsoll med hus, 45 grader.
ST863	Festeplate for hake.
ST864	Hake.
ST9088	Distanseplate.

ST9088 ST860 ST861 ST862 ST863 ST864



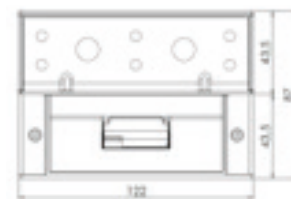
Med STEP's unike listetrykkteknikk

Et vanlig problem er at døren utsettes for trykk, eksempelvis på grunn av at døren er litt skjev eller at det samlet seg grus eller snø på terskelen. STEP 8 er utstyrt med STEP's unike listetrykkteknikk som gjør at døren kan låse opp, selv når den utsettes for trykk på opp til 150 kg.

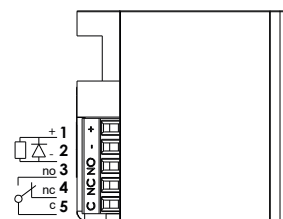
- **Tetningslister og trykkforskjeller** – listetrykksfunksjonen gjør at døren alltid kan låses opp, selv om dørlåsen står i spenn mot el-sluttstykket.
- **Dørautomatikk** – listetrykksfunksjonen i kombinasjon med en rask opplåsing gjør at døren åpnes raskt og uten risiko for å sette seg fast.
- **Rømningsdører** – listetrykksfunksjonen sørger for at brannalarmen kan oppheve låsingen tross trykk mot døren som følge av press fra folkemasser, tetningslister, trykkforskjeller eller dører som har seget.



Målsatt tegning STEP 8.



Målsatt tegning STEP 8 med vinkelkonsoll.



Koblingsskjema. Kobling skjer med skruplint.



STEP 8 med hake (ST880). For montering under karmen.



STEP 8 med hake og vinkelkonsoll med hus (ST890).



ST870, glassbeslag.



STEP 21 og 22

– Automatiske kantskåter med listetrykkteknikk

STEP 21 og 22 er to automatiske kantskåter for tofløyede dører hvor dørene lukker mot hverandre. De er utrustet med STEPs unike listetrykkteknikk som gjør at døren åpner, selv når den utsettes for høyt trykk.

Automatiske kantskåter benyttes i i tofløyede dører hvor dørene lukker mot hverandre. Det dørbladet som lukker først kalles passivt dørblad og det som stenges sist kalles aktiv dørblad.

Funksjon

De automatiske kantskåtene monteres vanligvis i topp og bunn i det passive dørbladet, i dører hvor det er ønskelig at det passive dørbladet skal låses automatisk når det aktive dørbladet stenges. Det aktive dørbladet blir deretter låst med en ordinær lås med inngrep i det passive dørbladet.

Automatiske kantskåter er således konstruert til å automatisk låse opp det passive dørbladet hver gang det aktive dørbladet åpnes.

For både tre-, stål- og aluminiumdører

STEP 21 er tilpasset tre- eller ståldører, STEP 22 er tilpasset for aluminiumdører.



STEP
21

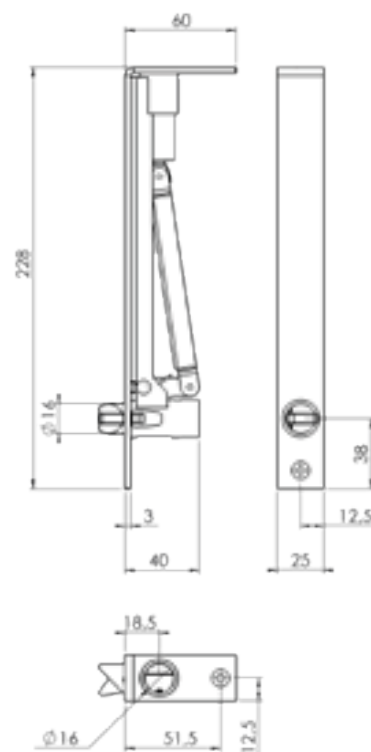
STEP
22

Tekniske data

Produktegenskaper

- Material av stål for brannklassifiserte dører.
- Reile 16 mm.
- Reilens utlåsning er 16 mm.
- Reilen er justerbar + 25 mm.
- Garanterer åpning tross listetrykk.

Artikkelnr.	Betegnelse
STEP 21	Tilpasset tre- eller ståldører.
STEP 22	Tilpasset aluminiumdører.
Artikkelnr.	Betegnelse tilbehør
ST953-1	Sluttstykke for STEP 21 og STEP 22.
ST953-2	Glideplate for STEP 21 og STEP 22.

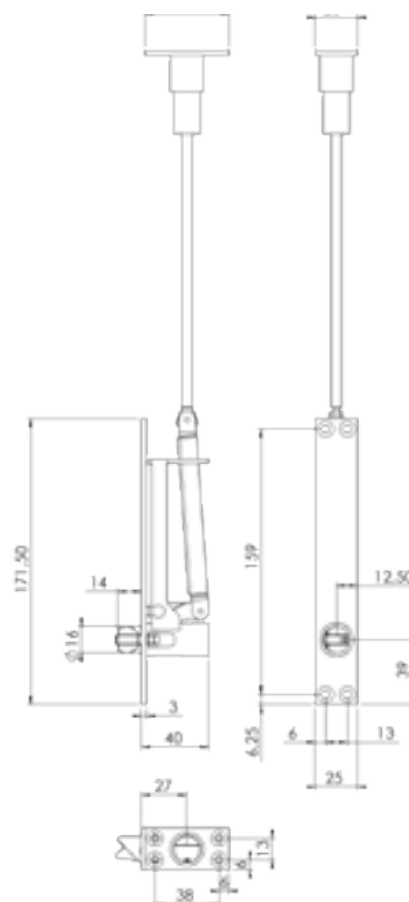


Målsatt tegning STEP 21.

Med STEP's unike listetrykkteknikk

Et vanlig problem er at døren utsettes for trykk, eksempelvis på grunn av at døren er litt skjev eller at det samlet seg grus eller snø på terskelen. STEP 21 og 22 er utstyrt med STEP's unike listetrykkteknikk som gjør at døren kan låses opp, selv når den utsettes for trykk.

- **Tetningslister og trykkforskjeller** – listetrykksfunksjonen gjør at døren alltid kan låses opp, selv om dørlåsen står i spenn mot el-sluttstykket.
- **Dørautomatikk** – listetrykksfunksjonen i kombinasjon med en rask opplåsing gjør at døren åpnes raskt og uten risiko for å sette seg fast.
- **Rømningsdører** – listetrykksfunksjonen sørger for at brannalarmen kan oppheve låsing tross trykk mot døren som følge av press fra folkemasser, tetningslister, trykkforskjeller eller dører som har seget.



Målsatt tegning STEP 22.



STEP 35

– Kompakt og sterk elektrisk skaplås

STEP 35 er en elektrisk skaplås spesielt tilpasset for å felles inn i ulike typer oppbevaringsenheter, eksempelvis butikkinredninger, oppbevaringsskap eller medisinskap.

Innfelt el-lås for butikkinredning og skap

STEP 35 er en elektrisk skaplås med frontstolpe i rustfritt stål designet for å kunne felles direkte inn i skapveggen, uten å stjele plassen i skapet.

Kompakt og sterkt

STEP 35 er en sterk el-lås som klarer høye bryddstyrker. Det er vendbart og kan monteres vertikalt eller horisontalt, noe som bidrar til å finne en god plassering ved montasje.

STEP 35 finnes med plan eller vinklet stolpe.

Indikering av skapdørens posisjon

Låsen har en innebygget mikrobryter som indikerer om døren er åpen eller stengt.



STEP
35

Tekniske data

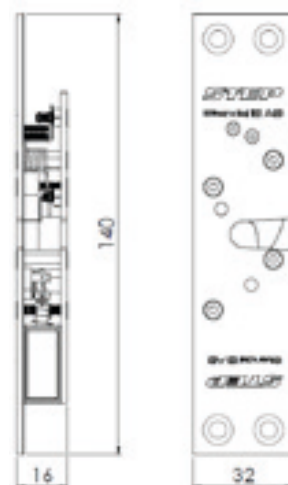
Produkttegenskaper

- Bruddstyrke 4 kN (≈ 400 kg).
- Finnes i rettventd- og omvendt funksjon.
- Material: rustfritt stål.
- Stolpe i børstet rustfritt stål t=2 mm.

Strømforbruk i rettventd og omvendt funksjon

24 V DC + 10 % - 10 %	12 V DC + 10 % - 10 %
61 mA	124 mA

Artikkelnr.	Betegnelse
ST202-B	Rettventd funksjon 24 V DC, vinklet montasjestolpe.
ST202-B-12	Rettventd funksjon 12 V DC, vinklet montasjestolpe.
ST202-D	Omvendt funksjon 24 V DC, vinklet montasjestolpe.
ST202-D-12	Omvendt funksjon 12 V DC, vinklet montasjestolpe.
ST203-E	Rettventd funksjon 24 V DC, plan montasjestolpe.
ST203-E-12	Rettventd funksjon 12 V DC, plan montasjestolpe.
ST203-F	Omvendt funksjon 24 V DC, plan montasjestolpe.
ST203-F-12	Omvendt funksjon 12 V DC, plan montasjestolpe.
Artikkelnr.	Betegnelse tilbehør
ST210	Kontakt med stift for STEP 35.
ST211	Kontakt med stift for ST3500.
ST3199	Låstapp.
ST3500	Tilkoblingskabel 5 meter inkl. kontakt.
ST3532	Låstapp med holder.



Målsatt tegning STEP 35 med plan stolpe.



Målsatt tegning STEP 35 med vinklet stolpe.



Koblingsskjema.



STEP 36

– Elektrisk skaplås med små dimensjoner

STEP 36 er en elektrisk skaplås tilpasset for ulike typer oppbevaringsenheter, eksempelvis butikkinnredninger, oppbevaringsskap eller medisinskap. Avhengig av stolpevalg kan låsen monteres som innfelt eller utenpåliggende.

Små dimensjoner og mange montasjealternativ

STEP 36 er en elektrisk skaplås som krever minimal plass og er meget enkelt å installere.

Låsen finnes med to ulike montasjestolper. En vinklet stolpe som kan felles inn i skapveggen og en boks for utenpåliggende montasje.

Indikering og døråpner

STEP 36 er til og med utrustet med mikrobryter som indikerer om døren er åpen eller stengt. Indikeringsarmen fungerer som åpningsmekanisme og åpner luken ved opplåsning.



STEP
36

Tekniske data

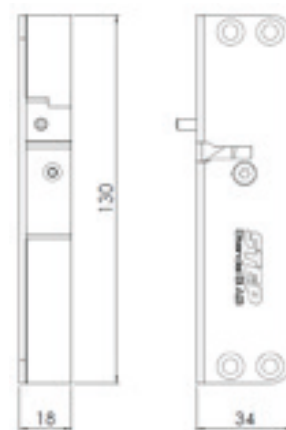
Produktegenskaper

- Bruddstyrke 4 kN (≈ 400 kg).
- Finns i rettventd funksjon.
- Materiale: rustfritt stål.
- Stolpe i børstet rustfritt stål t=2mm

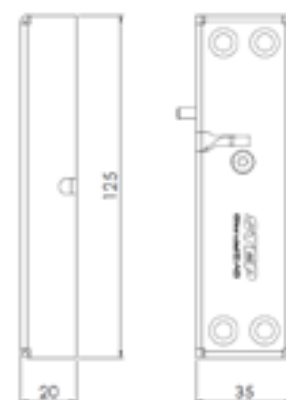
Strømforbruk i rettventd og omvendt funksjon

24 V DC + 10 % - 10 %	12 V DC + 10 % - 10 %
230 mA	420 mA

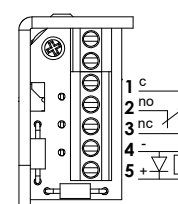
Artikkelnr.	Betegnelse
ST3601	Rettventd funksjon 24 V DC, vinklet montasjestolpe.
ST3601-12	Rettventd funksjon 12 V DC, vinklet montasjestolpe.
ST3602	Rettventd funksjon 24 V DC, utenpåliggende montasje.
ST3602-12	Rettventd funksjon 12 V DC, utenpåliggende montasje.
Artikkelnr.	Betegnelse tilbehør
ST3609-3	L-beslag for STEP 36.
ST3622	T-beslag for STEP 36



Målsatt tegning STEP 36 med vinklet stolpe.



Målsatt tegning STEP 36 med boks.



Koblingskjema.



STEP 50

– Kraftig el-lås for industriporter

STEP 50 er en høykvalits el-lås for industriporter. De elektrisk låste porterne styres bekvemt og sikkert via eksempelvis et adgangskontrollsystem.

Driftssikkerhet

Låsen er spesielt utviklet for tøffe miljøer som ofte er tilfelle i garasjer og industrilokaler.

Sikkerhet

STEP 50 benytter ingen spenning under låsing, men åpner med spenning som kan brytes direkte når porten forlater sin utgangsposisjon. Portens status låst/ulåst og åpen/stengt indikeres via to mikrobrytere. Om låsen kobles til et alarmsystem, avgis en alarm dersom porten tvangsåpnes.

STEP 50 tåler krefter på 1 000 kg.



STEP
50

Tekniske data

Produktegenskaper

- Mikrobryter, enpolet vekslende, maks 30 V DC, 1 A.
- Innbygget indikering for status for om porten er lukket/åpen (mikrobryter) og låst/ulåst (sperrkontakt) for tilkobling til adgangskontrollsystem, alarmanlegg etc.
- Bruddstyrke 10 kN (≈ 1000 kg).
- Beskyttelsesdiode er innebygget.
- Material: låshus i rustfritt stål, låshake i herdet stål.

Strømforbruk i rettvendt funksjon

24 V DC + 15 % - 10 %

313 mA ulåst

Artikkelnr.	Betegnelsen
-------------	-------------

ST527	Elektrisk lås for leddporter, inkludert 5 meter kabel.
-------	--

Artikkelnr.	Betegnelsen tilbehør
-------------	----------------------

ST527-1	Låsvinkel tilpasset for port med vertikalt- eller høyløftesystem*
---------	---

ST527-2	Låsvinkel tilpasset for port med standard- eller høyløftesystem*
---------	--

ST527-3	Eurosylinder inkludert 2 stk nøkler
---------	-------------------------------------

ST527-5	Infellingskasset beregnet for montasje med ST527-2
---------	--

ST527-7	Låsslede tilpasset for port med normal- eller lavløftesystem*
---------	---

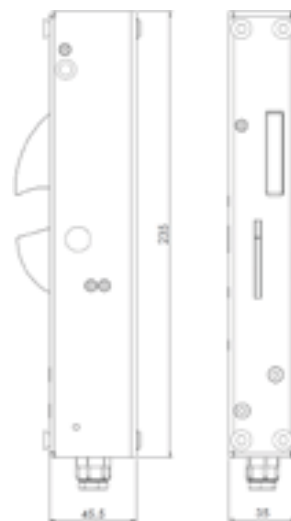
ST527-9	Låsslede tilpasset for port med normal- eller lavløftesystem Hörmann*
---------	---

ST527-1	ST527-2	ST527-5	ST527-7	ST527-9
---------	---------	---------	---------	---------

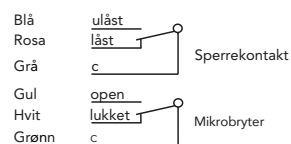
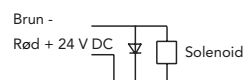


* Portsystemene kan se veldig forskjellige ut og variere fra port til port.

Vi anbefaler derfor at du tester deg frem for å finne hvilken låsevinkel og låsemekanisme som passer din montering.



Målsatt tegning STEP 50.



Koblingskjema.



Brytskydd

– Brytskydd for tre- og ståldører

STEP brytskydd øker sikkerheten i dørmiljøet ved å vanskeliggjøre innbrudd ved å bryte dør og karm fra hverandre. Brytskyddet er produsert i rustfritt stål.

Utenpåliggende eller innfelt montasje

- Brytskydd 285 mm. Brytskyddet dekker låskassens og monteres innfelt i dørbladet.
- Brytskydd 2300 mm finnes i to varianter, en for innfelt montering i dørbladet, og en for utenpåliggende montasje. Lengden på brytskyddet kan kappes og tilpasses etter dørens lengde.

Et koblende brytskyddsstolpe selges separat.

Brytskyddstolper

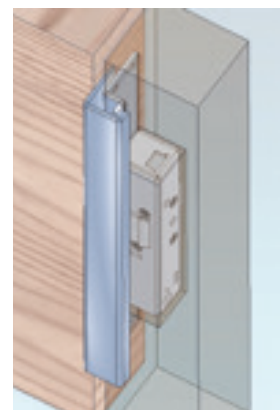
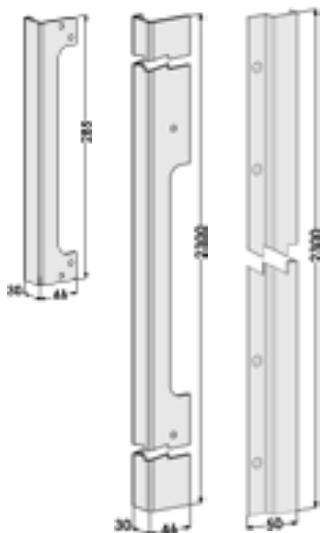
Brytskyddet passer for montering sammen med stolper tilpasset for STEP 40/90 Preload og STEP 60 Silent.



Tekniske data

Artikkelnr.	Betegnelsen
ST6059	Brytskydd 285 mm, innfesting dørsprekk (dekker låskassen).
ST6090	Brytskydd 2300 mm, innfesting utside dørblad (tilpasses dørens lengde).
ST6095	Brytskydd 2300 mm, innfesting dørsprekk (tilpasses dørens lengde).

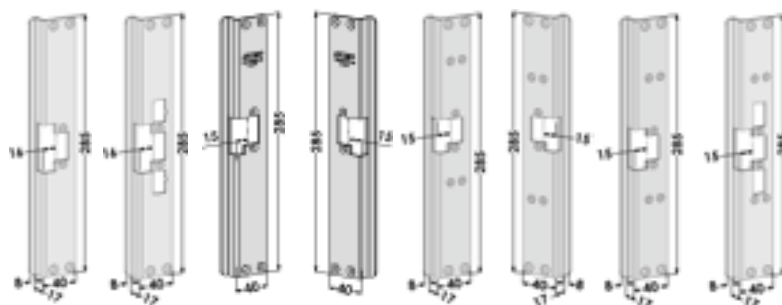
ST6059	ST6090	ST6095
--------	--------	--------



Innfelt brytskydd montert med el-sluttstykke og brytskyddsstolpe.

Artikkelnr.	Betegnelsen tilbehør
ST4063	Brytskyddsstolpe høyre/venstre for Connect enfalle. Monteres på STEP 40/90/48/89 Preload.
ST4163	Brytskyddsstolpe høyre/venstre for Connect/Modul tofalle. Monteres på STEP 40/90/48/89 Preload.
ST4065H	Brytskyddstolpe høyre for Modul/Smalprofil. Monteres på STEP 40/90 Preload.
ST4065V	Brytskyddstolpe venstre for Modul/Smalprofil. Monteres på STEP 40/90 Preload.
ST6549	Brytskyddstolpe høyre for Modul/Smalprofil. Monteres på STEP 60 Silent.
ST6550	Brytskyddstolpe venstre for Modul/Smalprofil. Monteres på STEP 60 Silent.
ST6563	Brytskyddstolpe høyre/venstre for Connect enfalle. Monteres på STEP 60 Silent.
ST6564	Brytskyddstolpe høyre/venstre for Connect/Modul tofalle. Monteres på STEP 60 Silent.

ST4063	ST4163	ST4065H	ST4065V	ST6549	ST6550	ST6563	ST6564
--------	--------	---------	---------	--------	--------	--------	--------



Stolpesortiment

Når det må fungere.



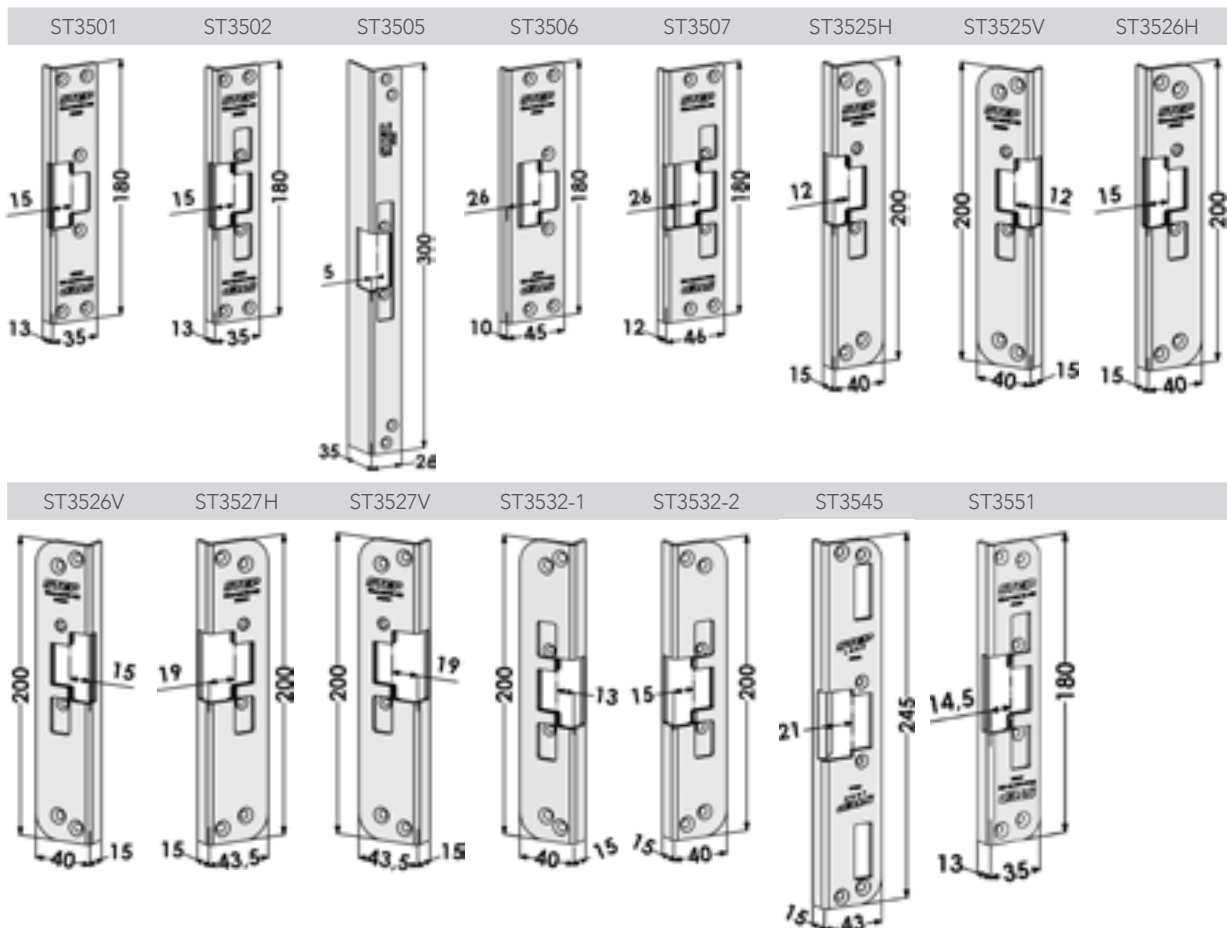
Montasjestolper og tilbehør

Her finner du et utvalg av de ordinære montasjestolpene som finnes for respektive el-sluttstykker. Vi utvikler stadig vårt sortiment og du finner alltid de seneste oppdateringene på vår webside. Kontakt oss gjerne om du har behov for hjelp.

Montasjestolper og tilbehør til STEP 30 Preload

Vinklede montasjestolper i rustfritt stål til STEP 30 Preload

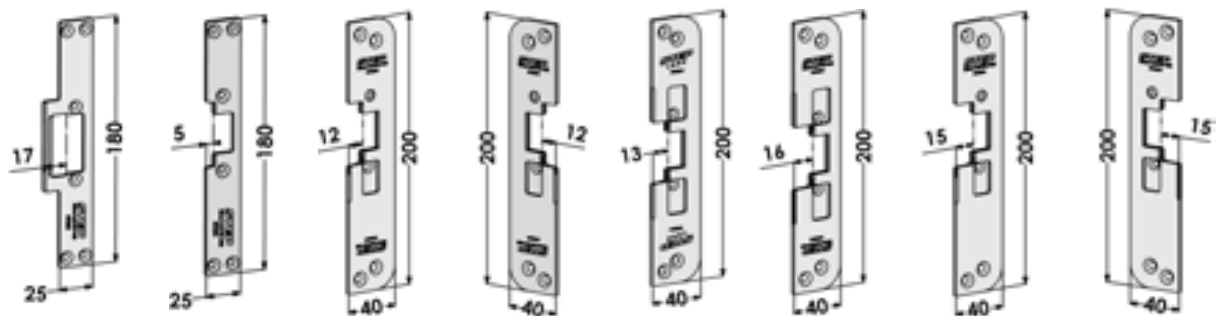
Artikkelnr.	Betegnelse	Mål	Leppemål
ST3501	Vinklet stolpe tilsvarende 510.	180x35x13	15 mm
ST3502	Vinklet stolpe tilsvarende 511.	180x35x13	15 mm
ST3505	Vinklet stolpe tilsvarende 512.	300x26x35	5 mm
ST3506	Vinklet stolpe tilsvarende 520.	180x46x10	26 mm
ST3507	Vinklet stolpe tilsvarende 521.	180x46x12	26 mm
ST3525H	Vinklet stolpe tilsvarende sikkerhetssluttstykke 1887-1.	200x40x15	12 mm
ST3525V	Vinklet stolpe tilsvarende sikkerhetssluttstykke 1887-1.	200x40x15	12 mm
ST3526H	Vinklet stolpe tilsvarende sikkerhetssluttstykke 1887-2.	200x40x15	15 mm
ST3526V	Vinklet stolpe tilsvarende sikkerhetssluttstykke 1887-2.	200x40x15	15 mm
ST3527H	Vinklet stolpe tilsvarende sikkerhetssluttstykke 1887-3.	200x40x15	19 mm
ST3527V	Vinklet stolpe tilsvarende sikkerhetssluttstykke 1887-3.	200x45x15	19 mm
ST3532-1	Vinklet stolpe. Tilsvarende sikkerhetssluttstykke 1487-1.	200x40x15	13 mm
ST3532-2	Vinklet stolpe. Tilsvarende sikkerhetssluttstykke 1487-2.	200x40x15	15 mm
ST3545	Vinklet stolpe i syrefast stål. Tilpasset for MSL DIN 1953.	245x43x15	21 mm
ST3551	Vinklet stolpe tilsvarende 511T.	180x35x13	14,5 mm



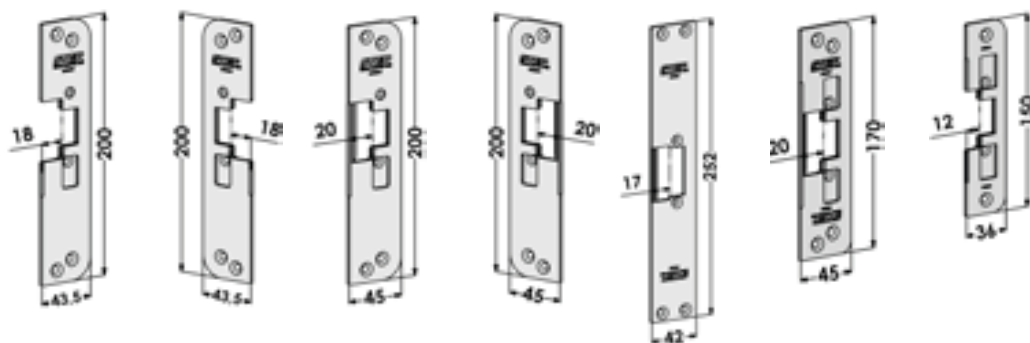
Plane montasjestolper i rustfritt stål til STEP 30 Preload

Artikkelnr.	Betegnelse	Mål	Leppemål
ST3503	Plan stolpe tilsvarende 507.	180x25	17 mm
ST3504	Plan stolpe tilsvarende 505.	180x25	5 mm
ST3508	Plan stolpe tilsvarende 528.	252x42	17 mm
ST3528H	Plan stolpe tilsvarende sikkerhetssluttstykke 1887-1.	200x40	12 mm
ST3528V	Plan stolpe tilsvarende sikkerhetssluttstykke 1887-1.	200x40	12 mm
ST3529-1	Plan stolpe tilsvarende sikkerhetssluttstykke 1487-1.	200x40	13 mm
ST3529-2	Plan stolpe tilsvarende sikkerhetssluttstykke 1487-2.	200x40	16 mm
ST3535H	Plan stolpe tilsvarende sikkerhetssluttstykke 1887-2.	200x40	15 mm
ST3535V	Plan stolpe tilsvarende sikkerhetssluttstykke 1887-2.	200x40	15 mm
ST3536H	Plan stolpe tilsvarende sikkerhetssluttstykke 1887-3.	200x40	18 mm
ST3536V	Plan stolpe tilsvarende sikkerhetssluttstykke 1887-3.	200x40	18 mm
ST3537V	Plan stolpe tilsvarende sikkerhetssluttstykke 1887-4.	200x40	20 mm
ST3537H	Plan stolpe tilsvarende sikkerhetssluttstykke 1887-4.	200x40	20 mm
ST3540	Plan stolpe.	170x45	20 mm
ST3541	Plan stolpe tilsvarende standardsluttstykke 1264-1.	150x36	12 mm

ST3503	ST3504	ST3528H	ST3528V	ST3529-1	ST3529-2	ST3535H	ST3535V
--------	--------	---------	---------	----------	----------	---------	---------

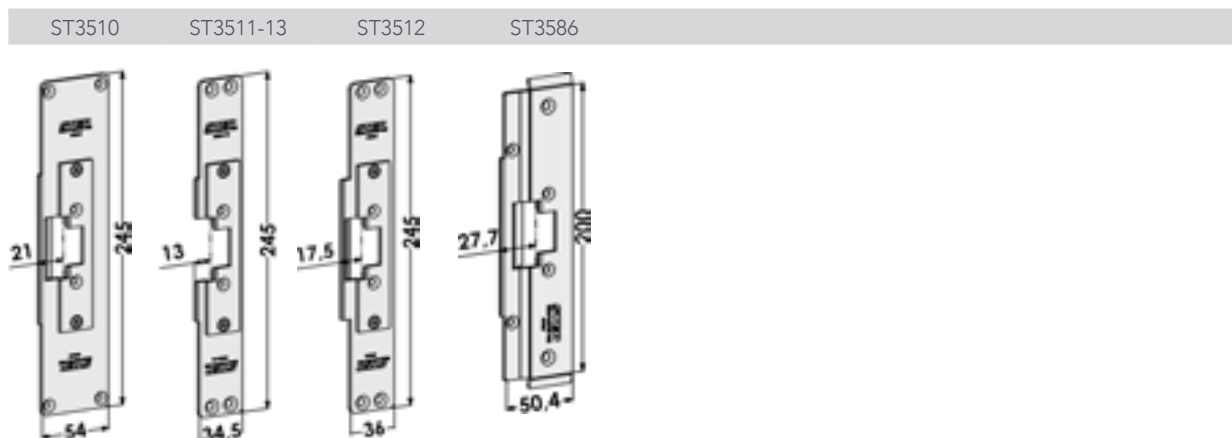


ST3536H	ST3536V	ST3537H	ST3537V	ST3508	ST3540	ST3541
---------	---------	---------	---------	--------	--------	--------



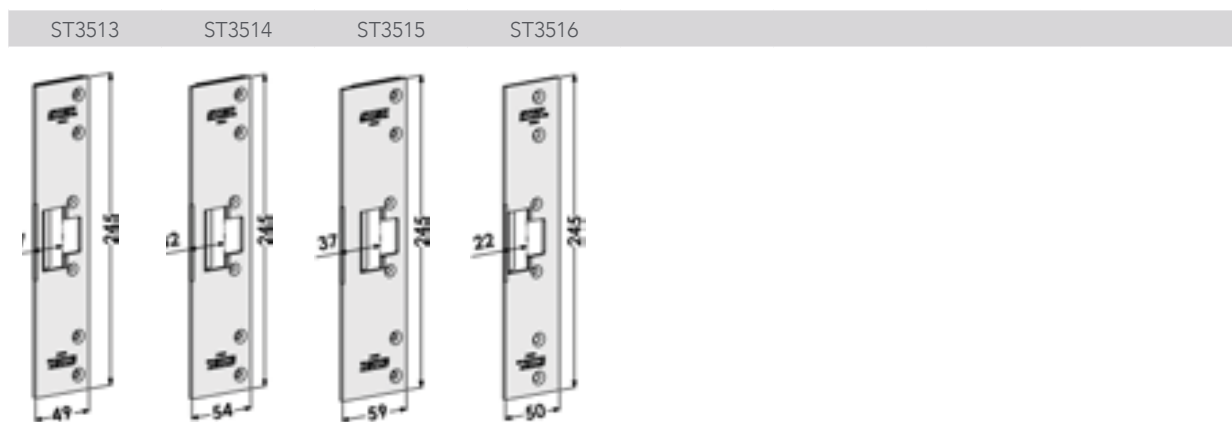
Montasjestolper i rustfritt stål tilpasset for SAPA profilsystem

Artikkelnr.	Betegnelse	Mål	Leppemål
ST3510	Stolpe tilpasset SAPA 2074.	245x54	21 mm
ST3511-13	Stolpe tilpasset SAPA 2050.	245x34,5	13 mm
ST3512	Stolpe tilpasset SAPA 2060.	245x36	17,5 mm
ST3586	Stolpe tilpasset SAPA 2086.	200x50,4	27,7 mm



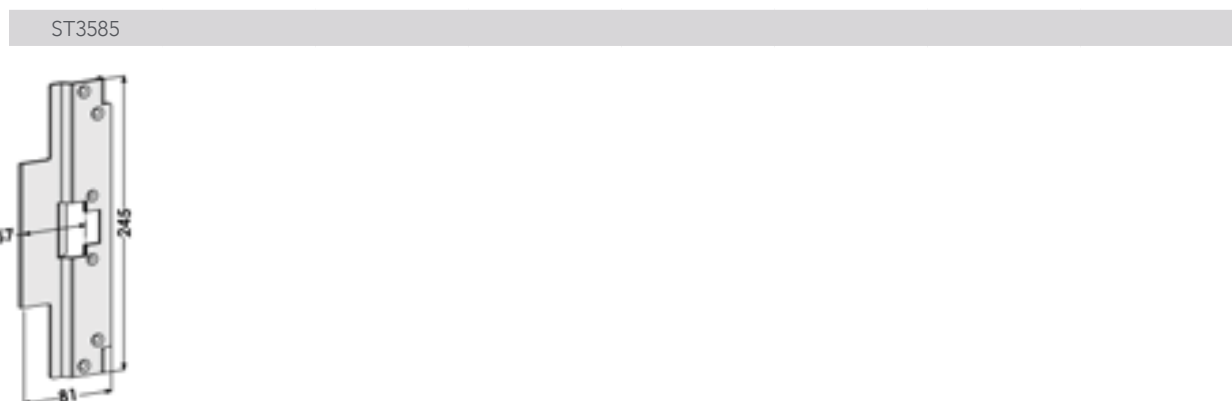
Montasjestolper i rustfritt stål tilpasset for Schüco profilsystem

Artikkelnr.	Betegnelse	Mål	Leppemål
ST3513	Stolpe tilpasset Schüco ADS 65.	245x49	27 mm
ST3514	Stolpe tilpasset Schüco ADS 70.	245x54	32 mm
ST3515	Stolpe tilpasset Schüco ADS 75.	245x59	37 mm
ST3516	Stolpe tilpasset Schüco ADS 80.	245x50	22 mm



Montasjestolper i rustfritt stål tilpasset for Aluprof profilsystem

Artikkelnr.	Betegnelse	Mål	Leppemål
ST3585	Stolpe tilpasset Aluprof MB-104.	245x81	57 mm



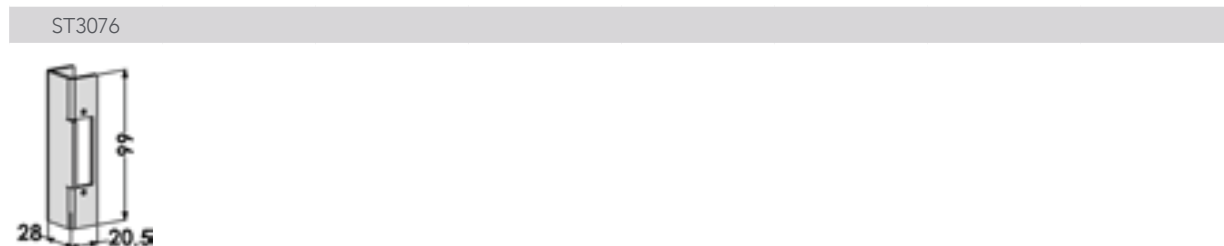
Montasjestolper for utskifting i rustfritt stål til STEP 30 Preload

Artikkelnr.	Betegnelse	Mål	Leppemål
ST3539H	Stolpe høyre, for utskifting fra Connect fallelås til Modul fallelås med eksisterende uttak i karmen for eksempelvis stolpe 511.	180x35x13	15 mm
ST3539V	Stolpe venstre, for utskifting fra Connect fallelås til Modul fallelås med eksisterende uttak i karmen for eksempelvis stolpe 511.	180x35x15	15 mm
ST3543H	Stolpe høyre, for utskifting fra Connect fallelås til Modul fallelås med eksisterende uttak i karmen for eksempelvis stolpe 511. For lås med enfalle.	180x35x15	15 mm
ST3543V	Stolpe venstre, for utskifting fra Connect fallelås til Modul fallelås med eksisterende uttak i karmen for eksempelvis stolpe 511. For lås med enfalle.	180x35x15	15 mm



Mekanisk innsats i rustfritt stål

Artikkelnr.	Betegnelse	Mål	Leppemål
ST3076	Mekanisk innsats som kan brukes i stedet for el-sluttstykke for å oppnå en mekanisk funksjon. Kan monteres sammen med alle STEP 30 Preload stolper.	99x20,5x28	



Tilkoblingskabel

Artikkelnr.	Betegnelse
ST4016	Tilkoblingskabel, 7 m til STEP 30/40/90/48/98 Preload.
ST4016-10	Tilkoblingskabel, 10 m til STEP 30/40/90/48/98 Preload.

Skruesett

Artikkelnr.	Betegnelse
ST4090S	Skruesett til STEP 30/40/90/48/98 Preload.

Montasjestolper og tilbehør til STEP 40/90/48/98 Preload

Vinklede montasjestolper i rustfritt stål til STEP 40/90/48/98 Preload

Artikkelnr.	Betegnelse	Mål	Leppemål
ST4002-8	Vinklet stolpe.	245x40x15	8 mm
ST4002-10	Vinklet stolpe.	245x40x15	10 mm
ST4002-13	Vinklet stolpe tilsvarende ST6514.	245x40x15	13 mm
ST4002-15	Vinklet stolpe tilsvarende ST6504/730.	245x40x15	15 mm
ST4002-17	Vinklet stolpe.	245x40x15	17 mm
ST4002-20	Vinklet stolpe.	245x43x15	20 mm
ST4003-12	Vinklet stolpe tilsvarende ST6518/730T.	245x40x15	12 mm
ST4003-13	Vinklet stolpe.	245x40x15	13 mm
ST4003-15	Vinklet stolpe tilsvarende ST6515/730T.	245x40x15	15 mm
ST4003-17	Vinklet stolpe.	245x40x15	17 mm
ST4003-21	Vinklet stolpe tilsvarende med runde hjørner.	245x43x15	21 mm
ST4005-13	Vinklet stolpe tilsvarende sikkerhetssluttstykke 1487-1.	200x40x15	13 mm
ST4005-15	Vinklet stolpe tilsvarende sikkerhetssluttstykke 1487-2.	200x40x15	15 mm
ST4005-20	Vinklet stolpe tilsvarende sikkerhetssluttstykke 1487-3.	200x43,5x15	20 mm
ST4005-21	Vinklet stolpe tilsvarende sikkerhetssluttstykke 1487-4.	200x45x15	21 mm
ST4006H	Vinklet stolpe høyre for Modul tilsvarende sikkerhetssluttstykke 1887-1.	200x40x15	12 mm
ST4006V	Vinklet stolpe venstre for Modul tilsvarende sikkerhetssluttstykke 1887-1.	200x40x15	12 mm
ST4006H-15	Vinklet stolpe høyre, erstatter eksisterende uttak tilsvarende 1887-2, klassisk plassering av falle.	200x40x15	15,5 mm
ST4006V-15	Vinklet stolpe venstre, erstatter eksisterende uttak tilsvarende 1887-2, klassisk plassering av falle.	200x40x15	15,5 mm
ST4006H-18	Vinklet stolpe høyre, erstatter eksisterende uttak tilsvarende 1887-3, klassisk plassering av falle.	200x43,5x15	18 mm
ST4006V-18	Vinklet stolpe venstre, erstatter eksisterende uttak tilsvarende 1887-3, klassisk plassering av falle.	200x43,5x15	18 mm
ST4006H-20	Vinklet stolpe høyre, erstatter eksisterende uttak tilsvarende 1887-4, klassisk plassering av falle.	200x45x15	20 mm
ST4006V-20	Vinklet stolpe venstre, erstatter eksisterende uttak tilsvarende 1887-4, klassisk plassering av falle.	200x45x15	20 mm
ST4011-12	Vinklet stolpe runde hjørner tilsvarende standardsluttstykke 1264.	150x36x15	12 mm
ST4012-15	Vinklet stolpe runde hjørner.	150x40x15	15 mm
ST4013-15	Vinklet stolpe.	150x40x15	15 mm
ST4022	Vinklet stolpe.	150x30x30,5	5 mm
ST4025	Vinklet stolpe tilsvarende stolpe 512.	300x27x35	5 mm
ST4038	Vinklet stolpe tilsvarende 725.	245x40x26	15 mm
ST4041	Vinklet stolpe for enfalle tilsvarende ST6508/824.	230x37x15	15 mm
ST4043	Vinklet stolpe tilpasset skadet dørkarm eller der uttak for annet el-sluttstykke er gjort. For en- og tofallelås Modul eller Connect.	350x40x15	15 mm
ST4048	Vinklet stolpe.	180x48,5x10	26,5 mm
ST4051	Vinklet stolpe.	180x37x15	15 mm
ST4060-10	Vinklet stolpe.	245x40x15	10 mm
ST4060-13	Vinklet stolpe.	245x40x15	13 mm
ST4060-15	Vinklet stolpe tilsvarende 732. Erstatter ST4046.	245x40x15	15 mm
ST4060-17	Vinklet stolpe.	245x40x15	17 mm
ST4066	Vinklet stolpe for tofalle tilsvarende ST6508/824.	230x37x15	15 mm
ST4067	Vinklet stolpe.	400x40x15	17 mm
ST4073	Vinklet stolpe med samme yttermål som sikkerhetssluttstykke 1487-2 for Connect-lås men med vinkel. For lås med enfalle.	200x40x15	15 mm
ST4078	Vinklet stolpe med runde hjørner for en- og tofallelås Connect eller Modul.	200x45x15	17 mm
ST4082H	Vinklet stolpe høyre.	245x40x15	15 mm

ST4082V	Vinklet stolpe venstre.	245x40x15	15 mm
ST4083	Vinklet stolpe. Tilsvarende ST4043 men med 13 mm leppemål.	350x40x15	13 mm
ST4138	Vinklet stolpe. Tilsvarende Solid 725, med 13 mm leppemål.	245x40x26	13 mm

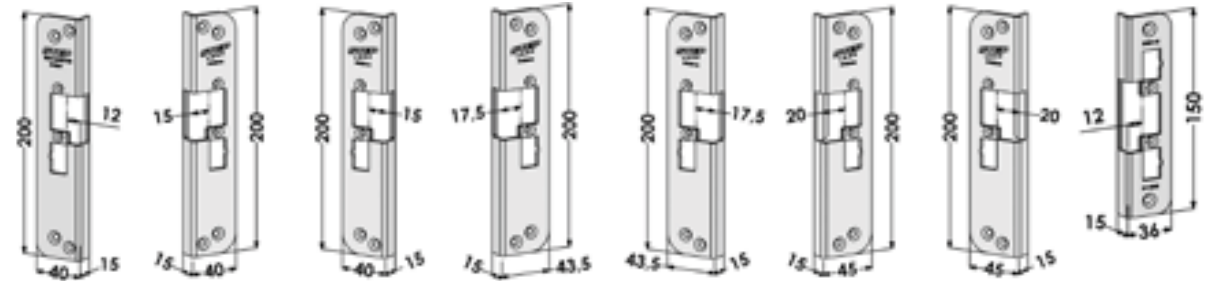
ST4002-8	ST4002-10	ST4002-13	ST4002-15	ST4002-17	ST4002-20	ST4003-12	ST4003-13
----------	-----------	-----------	-----------	-----------	-----------	-----------	-----------



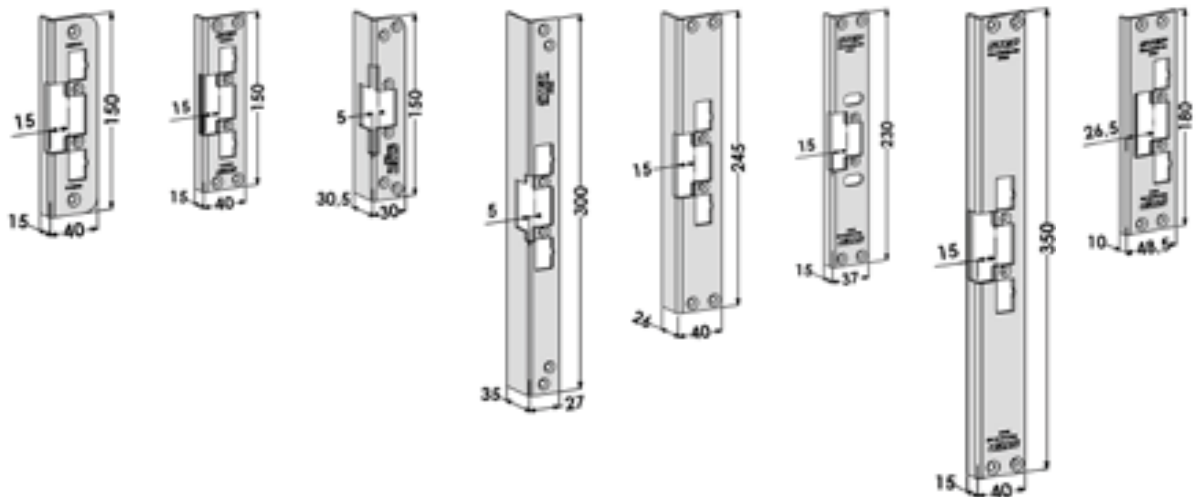
ST4003-15	ST4003-17	ST4003-21	ST4005-13	ST4005-15	ST4005-20	ST4005-21	ST4006H
-----------	-----------	-----------	-----------	-----------	-----------	-----------	---------



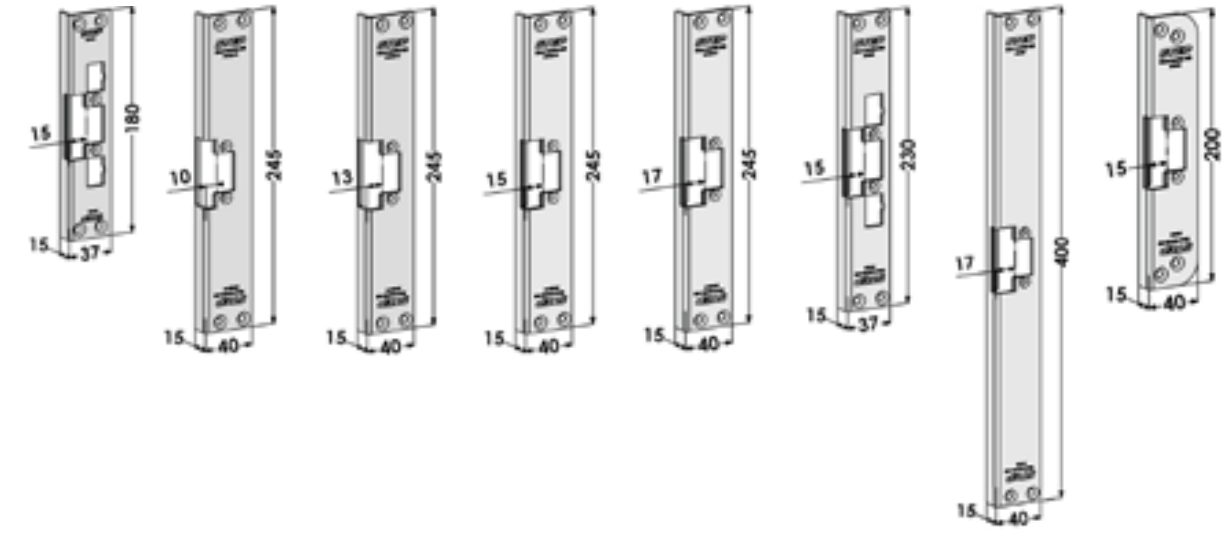
ST4006V	ST4006H-15	ST4006V-15	ST4006H-18	ST4006V-18	ST4006H-20	ST4006V-20	ST4011-12
---------	------------	------------	------------	------------	------------	------------	-----------



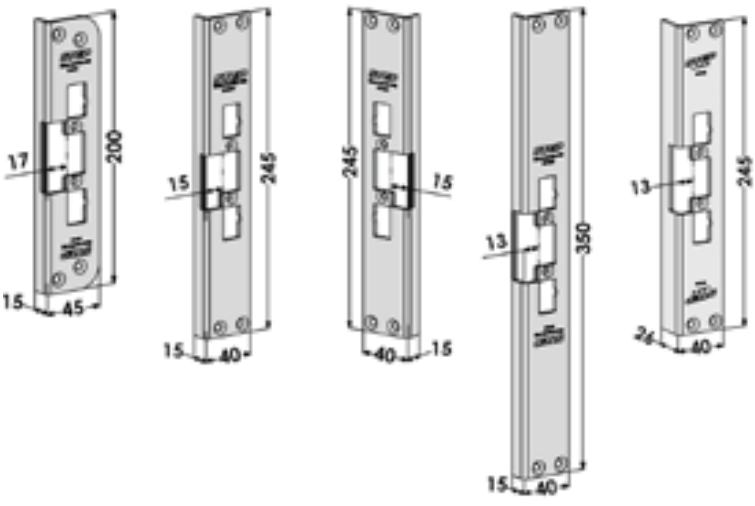
ST4012-15	ST4013-15	ST4022	ST4025	ST4038	ST4041	ST4043	ST4048
-----------	-----------	--------	--------	--------	--------	--------	--------



ST4051 ST4060-10 ST4060-13 ST4060-15 ST4060-17 ST4066 ST4067 ST4073



ST4078 ST4082H ST4082V ST4083 ST4138



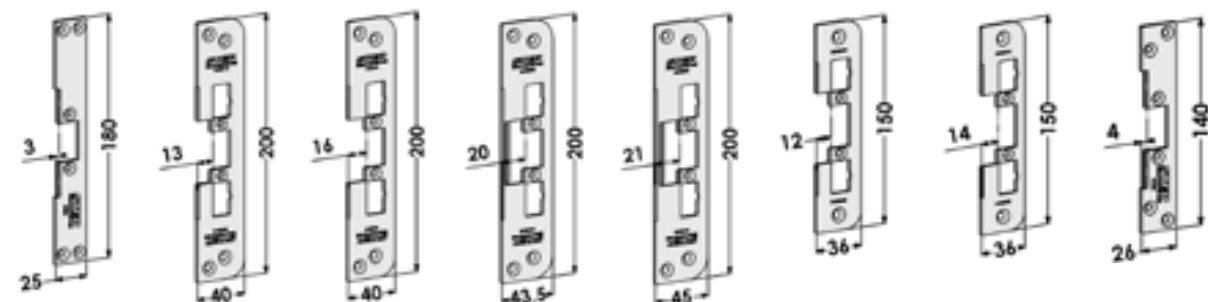
Plane montasjestolper i rustfritt stål til STEP 40/90/48/98 Preload

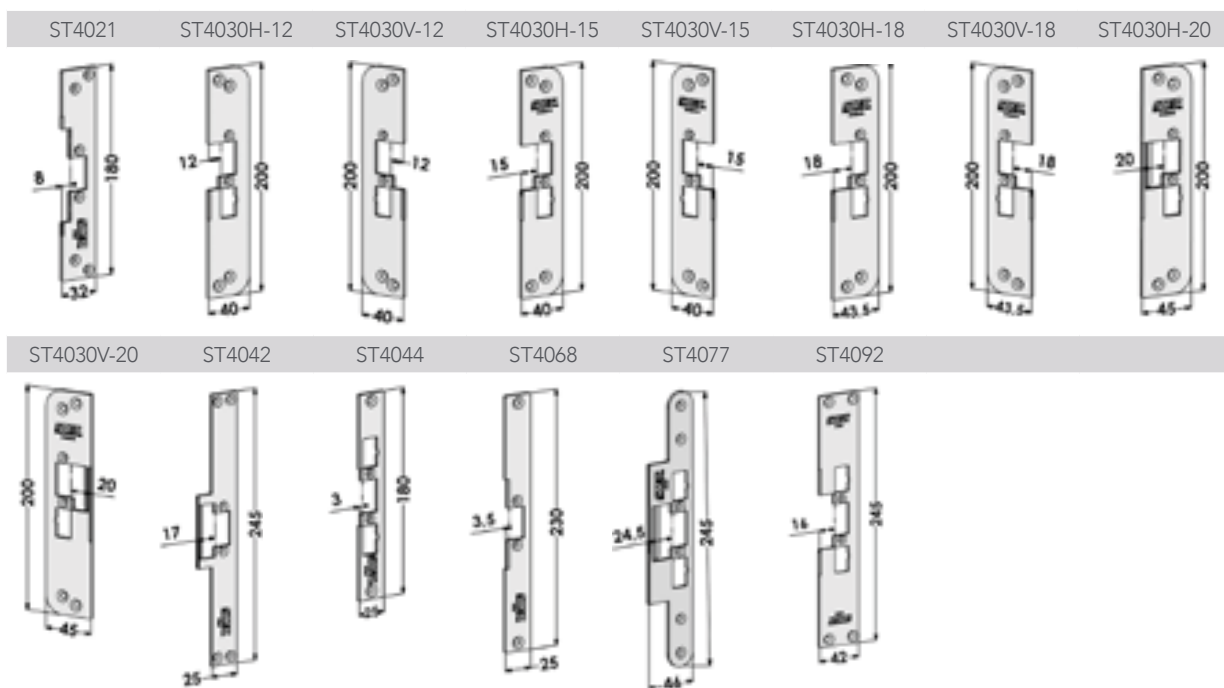
Artikkelnr.	Betegnelse	Mål	Leppemål
ST4001-10	Plan stolpe.	245x40	10 mm
ST4001-13	Plan stolpe.	245x40	13 mm
ST4001-15	Plan stolpe tilsvarende ST6505/731-15.	245x40	15 mm
ST4001-17	Plan stolpe tilsvarende ST6558/731-17.	245x42	17 mm
ST4001-20	Plan stolpe tilsvarende ST6559/731-20.	245x45	20 mm
ST4001-26	Plan stolpe tilsvarende ST6510/731-26.	245x51	26 mm
ST4001-32	Plan stolpe.	245x55	32 mm
ST4007	Plan stolpe.	180x25	17 mm
ST4008	Plan stolpe.	180x25	3 mm
ST4009-13	Plan stolpe tilsvarende sikkerhetssluttstykke 1487-1.	200x40	13 mm
ST4009-16	Plan stolpe tilsvarende sikkerhetssluttstykke 1487-2.	200x40	16 mm
ST4009-20	Plan stolpe tilsvarende sikkerhetssluttstykke 1487-3.	200x43,5	20 mm
ST4009-21	Plan stolpe tilsvarende sikkerhetssluttstykke 1487-4.	200x45	21 mm
ST4010-12	Plan stolpe tilsvarende standardsluttstykke 1264-1.	150x36	12 mm
ST4010-14	Plan stolpe tilsvarende ST4010-12 men med 14 mm i leppemål.	150x36	14 mm
ST4020	Plan stolpe.	140x26	4 mm
ST4021	Plan stolpe.	180x32	8 mm
ST4030H-12	Plan stolpe tilsvarende sikkerhetssluttstykke 1887-1.	200x40	12 mm
ST4030V-12	Plan stolpe tilsvarende sikkerhetssluttstykke 1887-1.	200x40	12 mm
ST4030H-15	Plan stolpe tilsvarende sikkerhetssluttstykke 1887-2.	200x40	15 mm
ST4030V-15	Plan stolpe tilsvarende sikkerhetssluttstykke 1887-2.	200x40	15 mm
ST4030H-18	Plan stolpe tilsvarende sikkerhetssluttstykke 1887-3.	200x43,5	18 mm
ST4030V-18	Plan stolpe tilsvarende sikkerhetssluttstykke 1887-3.	200x43,5	18 mm
ST4030H-20	Plan stolpe tilsvarende sikkerhetssluttstykke 1887-4.	200x45	20 mm
ST4030V-20	Plan stolpe tilsvarende sikkerhetssluttstykke 1887-4.	200x45	20 mm
ST4042	Plan stolpe.	245x25	17 mm
ST4044	Plan stolpe.	180x25	3 mm
ST4068	Plan stolpe tilsvarende 823.	230x25	3,5 mm
ST4077	Plan stolpe for en- og tofallelås.	245x46	24,5 mm
ST4092	Plan stolpe.	245x42	16 mm

ST4001-10 ST4001-13 ST4001-15 ST4001-17 ST4001-20 ST4001-26 ST4001-32 ST4007



ST4008 ST4009-13 ST4009-16 ST4009-20 ST4009-21 ST4010-12 ST4010-14 ST4020





Montasjestolper i rustfritt stål tilpasset for DanDoor profilsystem

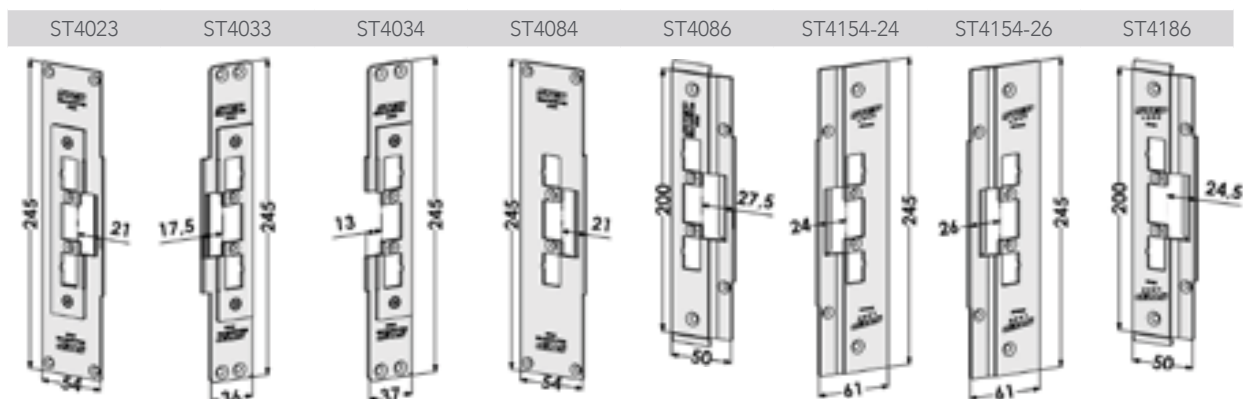
Artikkelnr.	Betegnelse	Mål	Leppemål
ST4099	Vinklet stolpe tilpasset for DanDoors.	245x34x21	8 mm

ST4099



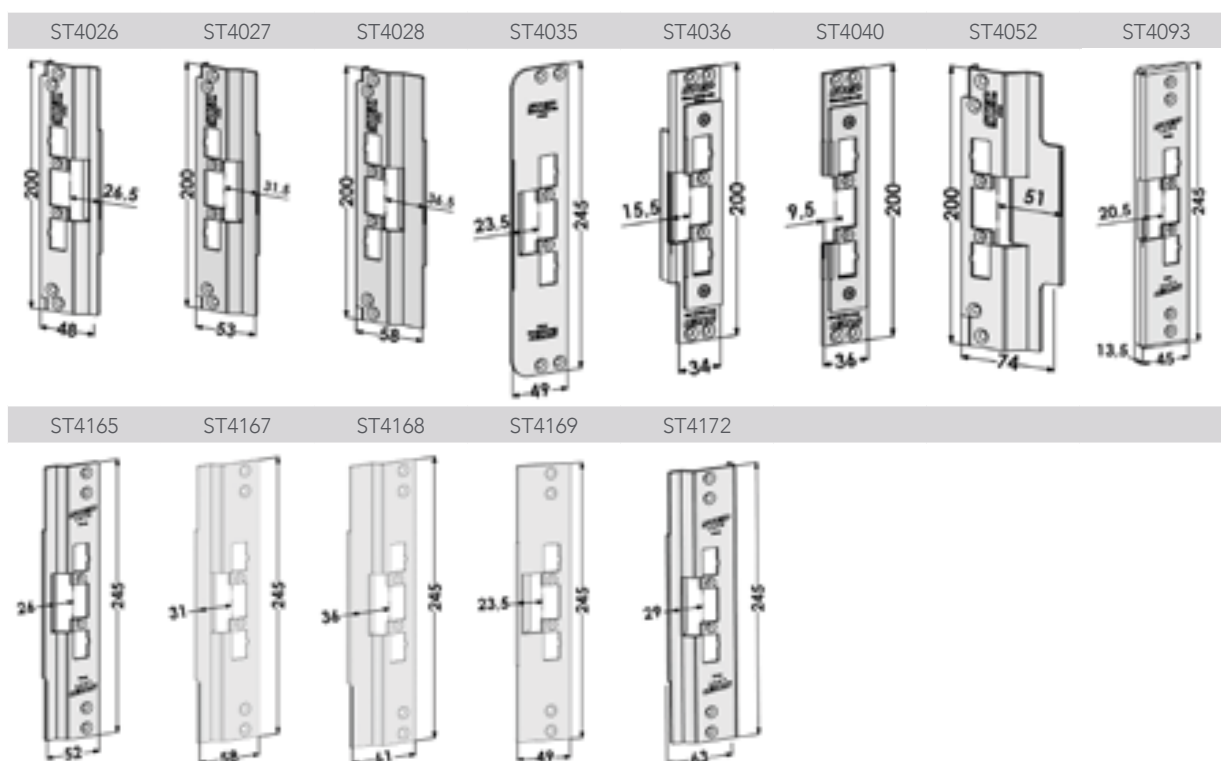
Montasjestolper i rustfritt stål tilpasset for SAPA profilsystem

Artikkelnr.	Betegnelse	Mål	Leppemål
ST4023	Stolpe tilpasset for SAPA 2074.	245x54	21 mm
ST4033	Stolpe tilpasset for SAPA 2060.	245x34	17,5 mm
ST4034	Stolpe tilpasset for SAPA 2050.	245x34	13 mm
ST4084	Stolpe tilpasset for SAPA 2074 enkelstolpe.	245x54	21 mm
ST4086	Stolpe tilpasset for SAPA 2086.	200x50	27,5 mm
ST4154-24	Stolpe tilpasset for SAPA 2086.	245x61x24	24 mm
ST4154-26	Stolpe tilpasset for SAPA 2086.	245x61x24	26 mm
ST4186	Stolpe tilpasset for SAPA 2086.	200x50	24,5 mm



Montasjestolper i rustfritt stål tilpasset for Schüco profilsystem

Artikelnr.	Betegnelse	Mål	Leppemål
ST4026	Stolpe tilpasset for Schüco ADS 65HD.	200x48	26,5 mm
ST4027	Stolpe tilpasset for Schüco ADS 70HD.	200x53	31,5 mm
ST4028	Stolpe tilpasset for Schüco ADS 75HD.	200x58	36,5 mm
ST4035	Stolpe tilpasset for Schüco ADS 80FR.	245x49	23,5 mm
ST4036	Stolpe tilpasset for Schüco ADS 65NI.	200x34	15,5 mm
ST4040	Stolpe tilpasset for Schüco ADS 50NI.	200x36	9,5 mm
ST4052	Stolpe tilpasset for Schüco ADS 90SI.	200x74	51 mm
ST4093	Stolpe tilpasset for Schüco ADS Simply Smart 75 og AD UP 75.	245x45x13,5	20,5 mm
ST4165	Stolpe tilpasset for Schüco ADS 65 HD.	245x52	26 mm
ST4167	Stolpe tilpasset for Schüco ADS 70 HD.	245x58	31 mm
ST4168	Stolpe tilpasset for Schüco ADS 75 HD.HI.	245x61	36 mm
ST4169	Stolpe tilpasset for Schüco ADS 80 FR.	245x49	23,5 mm
ST4172	Stolpe tilpasset for Schüco AD UP 90.	245x63	29 mm



Distanseplate

Artikelnr.	Betegnelse	Mål
ST9071	Distanseplate dørside for Schüco ADS 80.	275x34

Montasjestolper i rustfritt stål tilpasset for Aluman profilsystem

Artikelnr.	Betegnelse	Mål	Leppemål
ST4137	Vinklet stolpe tilpasset for Aluman. Tilsvare Robust T37.	245x64,5x43	43 mm



Montasjestolper i rustfritt stål tilpasset for Purso profilsystem

Artikkelnr.	Betegnelse	Mål	Leppemål
ST4178	Stolpe tilpasset for Purso LK78H. Erstatte ST4079.	245x58x16	18 mm

ST4178



Montasjestolper i rustfritt stål tilpasset for Aluprof profilsystem

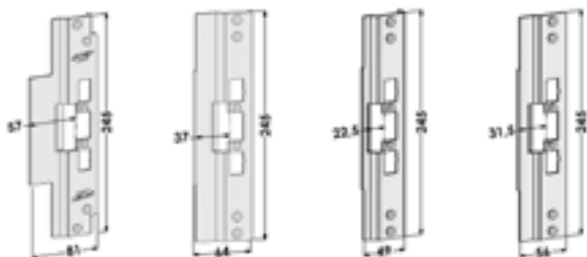
Artikkelnr.	Betegnelse	Mål	Leppemål
ST4085	Stolpe tilpasset for Aluprof MB104	245x81	56 mm
ST4118	Stolpe tilpasset for Aluprof MB86.	245x64	37 mm
ST4119	Stolpe tilpasset for Aluprof MB60.	245x49	22,5 mm
ST4120	Stolpe tilpasset for Aluprof MB70.	245x56	31,5 mm

ST4085

ST4118

ST4119

ST4120

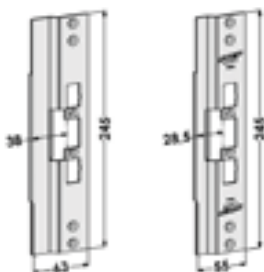


Montasjestolper i aluminium tilpasset for Reynaers profilsystem

Artikkelnr.	Betegnelse	Mål	Leppemål
ST4080	Stolpe tilpasset for Reynaers ML8.	245x63	38 mm
ST4142	Stolpe tilpasset for Reynaers CS77.	245x55	28,5 mm

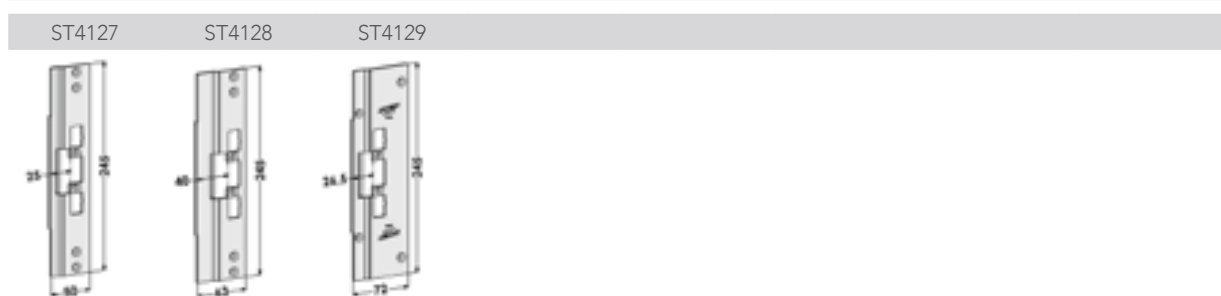
ST4080

ST4142



Montasjestolper i rustfritt stål tilpasset for Morad profilsystem

Artikkelnr.	Betegnelse	Mål	Leppemål
ST4127	Stolpe tilpasset for Morad AC-62.	245x50	25 mm
ST4128	Stolpe tilpasset for Morad AC-77.	245x63	40 mm
ST4129	Stolpe tilpasset for Morad AC-83.	245x72	26,5 mm



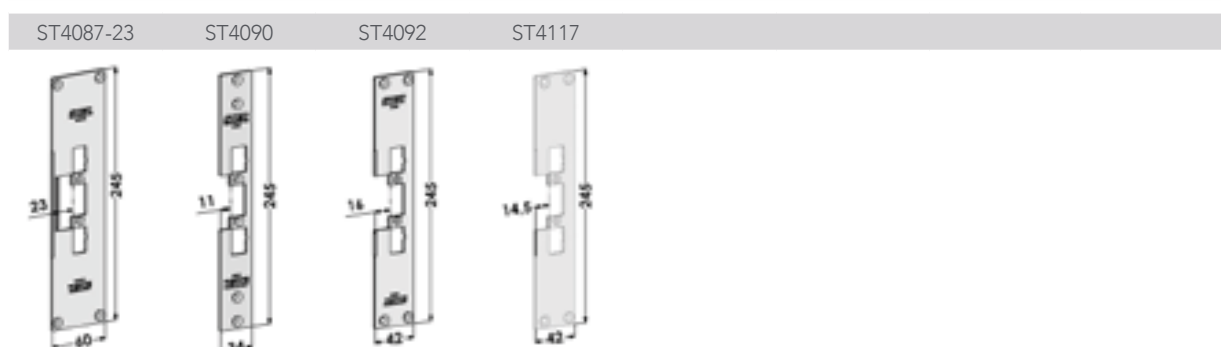
Montasjestolper i rustfritt stål tilpasset for Wicona profilsystem

Artikkelnr.	Betegnelse	Mål	Leppemål
ST4031	Stolpe tilpasset for Wicona 65 Evo.	200x37	11,5 mm
ST4032	Stolpe tilpasset for Wicona 75 Evo.	200x49	17,5 mm
ST4035	Stolpe tilpasset for Wicona 65 N.	245x49	23,5 mm



Montasjestolper i rustfritt stål tilpasset for Jansen profilsystem

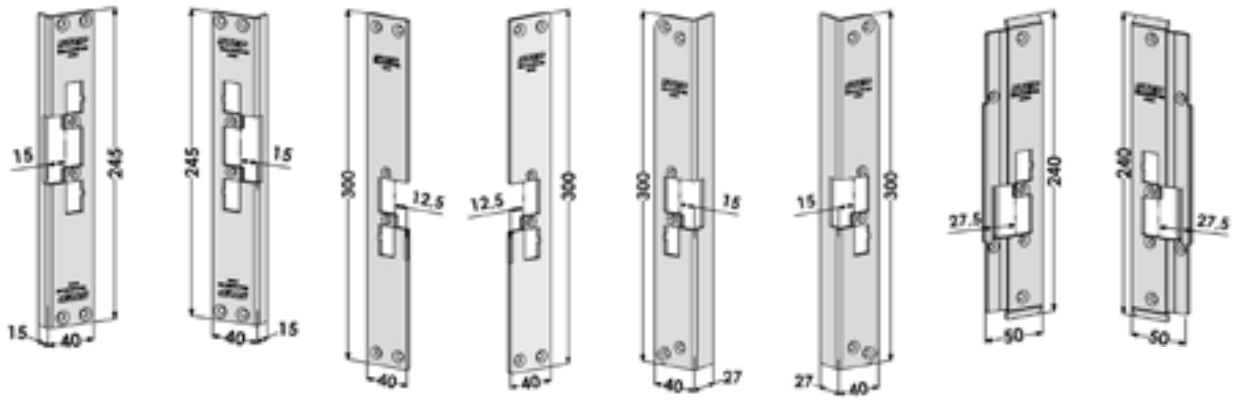
Artikkelnr.	Betegnelse	Mål	Leppemål
ST4087-23	Plan stolpe tilpasset for Jansen Janisol HI.	245x60	23 mm
ST4090	Plan stolpe tilpasset for Jansen Economy 50.	245x34	11 mm
ST4092	Plan stolpe tilpasset for Jansen Janisol 2.	245x42	16 mm
ST4117	Plan stolpe tilpasset for Jansen Janisol og Economy 60.	245x42	14,5 mm



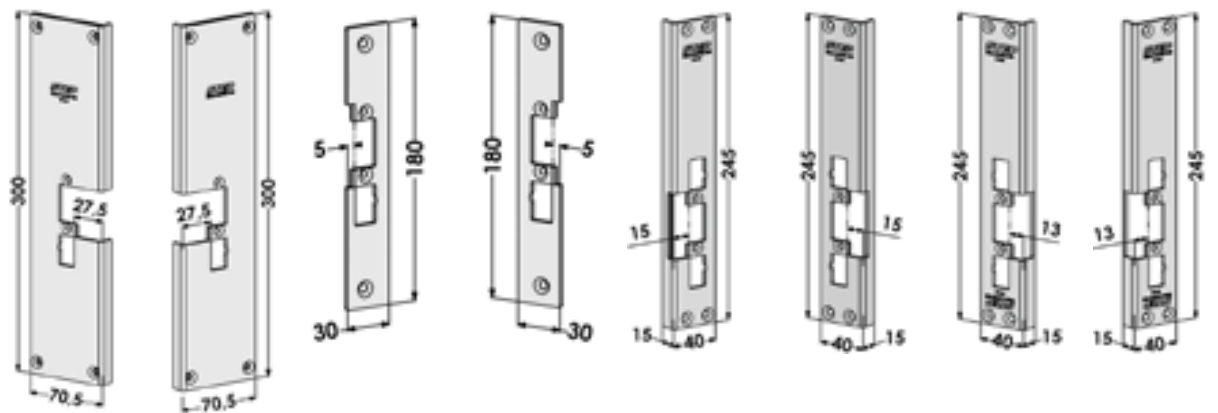
Montasjestolper for utskifting i rustfritt stål

Artikkelnr.	Betegnelsen	Mål	Leppemål
ST4049	Vinklet stolpe for utskifting fra Modul til Connect venstre eller utskifting fra Connect til Modul høyre, med eksisterende uttak i karmen for ST4002-15, ST6504 eller 730.	245x40x15	15 mm
ST4050	Vinklet stolpe for utskifting fra Modul til Connect høyre eller utskifting fra Connect til Modul venstre, med eksisterende uttak i karmen for ST4002-15, ST6504 eller 730.	245x40x15	15 mm
ST4055	Plan stolpe venstre som erstatter ST183-A, ST283-A.	300x40	12,5 mm
ST4056	Plan stolpe høyre som erstatter ST183-B, ST283-B.	300x40	12,5 mm
ST4057	Vinklet stolpe venstre som erstatter ST184-A, ST284-A.	300x40x27	15 mm
ST4058	Vinklet stolpe høyre som erstatter ST184-B, ST284-B.	300x40x27	15 mm
ST4081H	Plan stolpe høyre. Erstatter ST6586. Tilpasset for byte fra sylindrefalle til vriderfalle.	240x50	27,5 mm
ST4081V	Plan stolpe venstre. Erstatter ST6586. Tilpasset for byte fra sylindrefalle til vriderfalle.	240x50	27,5 mm
ST4096	Stolpe venstre som erstatter ST1886-A.	300x70,5	27,5 mm
ST4097	Stolpe høyre som erstatter ST1886-B.	300x70,5	27,5 mm
ST4115H	Stolpe høyre, erstatter eksisterende uttak tilsvarende Trioving 735 Multi.	180x30	5 mm
ST4115V	Stolpe venstre, erstatter eksisterende uttak tilsvarende Trioving 735 Multi.	180x30	5 mm
ST4853	Ved høyrehengslet dør For utskifting fra sylindrefalle til vriderfalle, med eksisterende uttak for ST4002-15, ST6504 eller Solid 730. Ved venstrehengslet dør For utskifting fra vrider- til sylindrefalle, med eksisterende uttak for ST4002-15, ST6504 eller Solid 730.	245x40x15	15 mm
ST4854	Ved høyrehengslet dør For utskifting fra vrider- til sylindrefalle, med eksisterende uttak for ST4002-15, ST6504 eller Solid 730. Ved venstrehengslet dør For utskifting fra sylindrefalle til vriderfalle, med eksisterende uttak for ST4002-15, ST6504 eller Solid 730.	245x40x15	15 mm
ST4855	Ved høyrehengslet dør For utskifting fra vrider- til sylindrefalle, med eksisterende uttak for ST4002-13 eller ST6514. Ved venstrehengslet dør For utskifting fra sylindrefalle til vriderfalle, med eksisterende uttak for ST4002-13 eller ST6514.	245x40x15	13 mm
ST4856	Ved høyrehengslet dør For utskifting fra sylindrefalle til vriderfalle, med eksisterende uttak for ST4002-13 eller ST6514. Ved venstrehengslet dør For utskifting fra vrider- til sylindrefalle, med eksisterende uttak for ST4002-13 eller ST6514.	245x40x15	13 mm
ST4857	Ved høyrehengslet dør For utskifting fra sylindrefalle til vriderfalle, med eksisterende uttak for ST4001-15, ST6505 eller Solid 731. Ved venstrehengslet dør For utskifting fra vrider- til sylindrefalle, med eksisterende uttak for ST4001-15, ST6505 eller Solid 731.	245x40	15 mm
ST4858	Ved venstrehengslet dør For utskifting fra sylindrefalle til vriderfalle, med eksisterende uttak for ST4001-15, ST6505 eller Solid 731. Ved høyrehengslet dør For utskifting fra vrider- til sylindrefalle, med eksisterende uttak for ST4001-15, ST6505 eller Solid 731.	245x40	15 mm
ST4862H	Vinklet stolpe for utskifting fra sylindrefalle til vriderfalle høyre, med eksisterende uttak for ST4082.	245x40x15	15 mm
ST4862V	Vinklet stolpe for utskifting fra sylindrefalle til vriderfalle venstre, med eksisterende uttak for ST4082.	245x40x15	15 mm
ST4863	Ved høyrehengslet dør Vinklet utskiftingsstolpe for utskifting fra sylindrefalle til vriderfalle. Ved venstrehengslet dør Vinklet utskiftingsstolpe for utskifting fra vrider- til sylindrefalle.	245x40x15	15 mm
ST4864	Ved venstrehengslet dør Vinklet utskiftingsstolpe for utskifting fra sylindrefalle til vriderfalle. Ved høyrehengslet dør Vinklet utskiftingsstolpe for utskifting fra vrider- til sylindrefalle.	245x40x15	15 mm

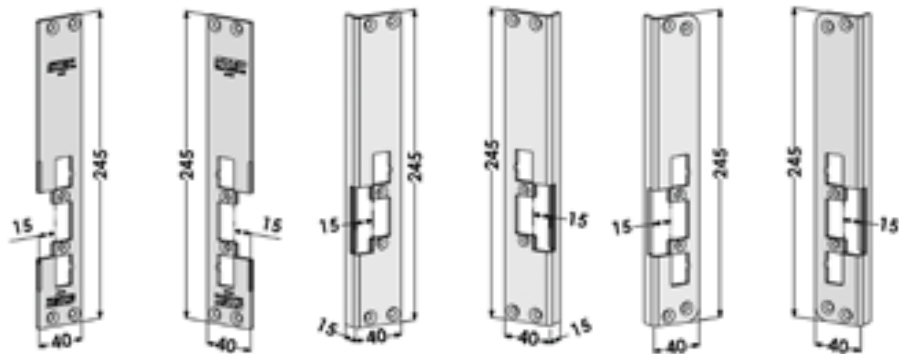
ST4049 ST4050 ST4055 ST4056 ST4057 ST4058 ST4081H ST4081V



ST4096 ST4097 ST4115H ST4115V ST4853 ST4854 ST4855 ST4856



ST4857 ST4858 ST4862H ST4862V ST4863 ST4864

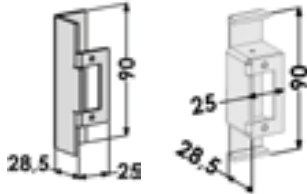


Mekanisk innsats i rustfritt stål

Artikkelnr.	Betegnelsen	Mål	Leppemål
ST4076	Mekanisk innsats som kan brukes i stedet for el-sluttstykke for å oppnå en mekanisk funksjon. Kan monteres sammen med alle STEP 40/90/48/98 Preload stolper.	90x25x28,5	
ST4876	Mekanisk innsats som kan brukes i stedet for el-sluttstykke for å oppnå en mekanisk funksjon. Tilpasset for bruk sammen med STEP reileindikering ST4880. Kan monteres sammen med alle STEP 40/90/48/98 Preload stolper.	90x25x28,5	

ST4076

ST4876



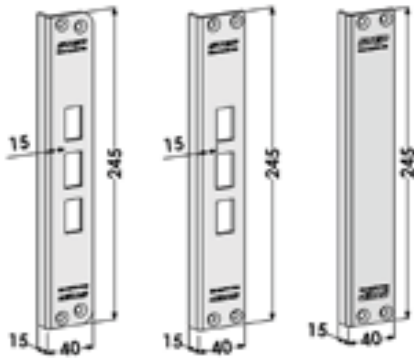
Mekanisk sluttstykke i rustfritt stål

Artikkelnr.	Betegnelsen	Mål	Leppemål
ST6537	Mekanisk sluttstykke, vinklet med runde hjørner. Tilsvarende ST4003-15, venstre/høyre.	245x40x15	15 mm
ST6538	Mekanisk sluttstykke, vinklet. Tilsvarende ST4002-15, venstre/høyre.	245x40x15	15 mm
ST6576	Mekanisk blindstolpe, vinklet. Tilsvarende ST4002-15, venstre/høyre.	245x40x15	

ST6537

ST6538

ST6576



Tilkoblingskabel

Artikkelnr.	Betegnelsen
ST4016	Tilkoblingskabel, 7 m til STEP 30/40/90/48/98 Preload.
ST4016-10	Tilkoblingskabel, 10 m til STEP 30/40/90/48/98 Preload.

Skruesett

Artikkelnr.	Betegnelsen
ST4090S	Skruesett til STEP 30/40/90/48/98 Preload.

Tilbehør til STEP 48/98 Preload

Reileindikering

Artikkelnr.	Betegnelse
ST4880	Reileindikering for STEP 48/98 Preload.
ST4880	



Tilkoblingskabel

Artikkelnr.	Betegnelse
ST4016	Tilkoblingskabel, 7 m til STEP 30/40/90/48/98 Preload.
ST4016-10	Tilkoblingskabel, 10 m til STEP 30/40/90/48/98 Preload.

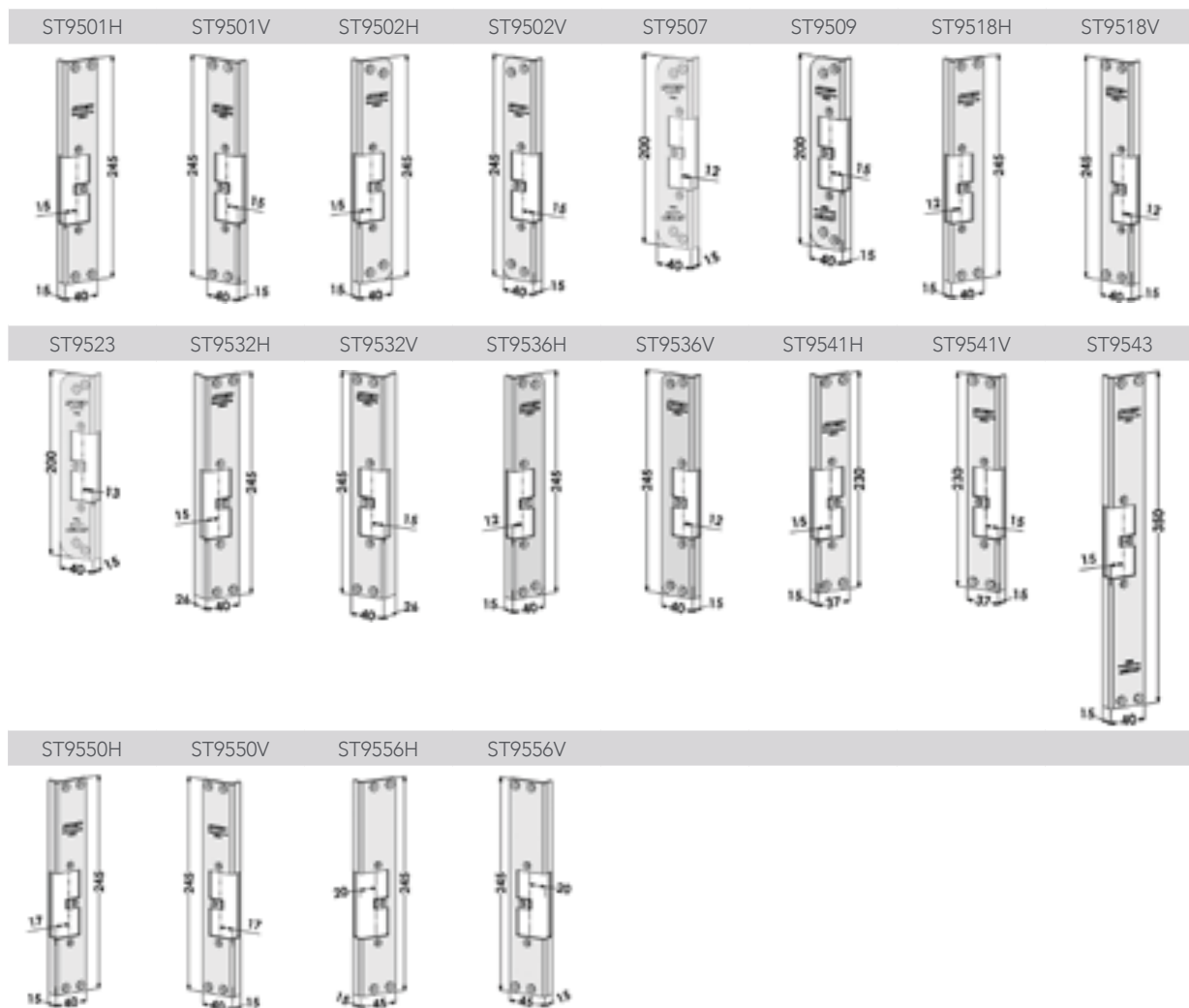
Skruesett

Artikkelnr.	Betegnelse
ST4090S	Skruesett til STEP 30/40/90/48/98 Preload.

Montasjestolper og tilbehør til STEP 92 Preload

Vinklede montasjestolper i rustfritt stål

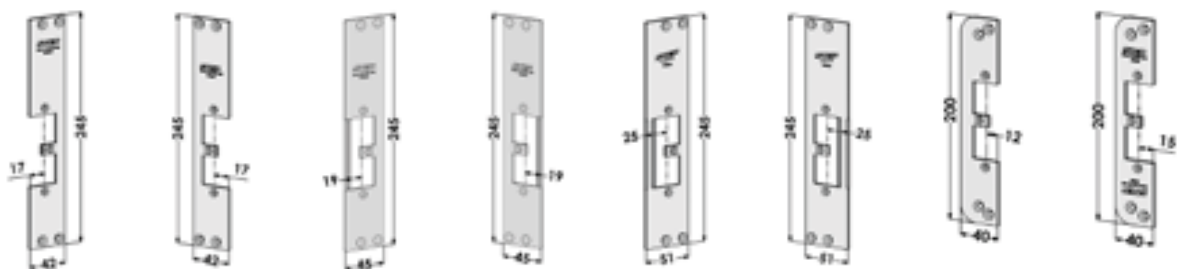
Artikkelnr.	Betegnelse	Mål	Leppemål
ST9501H	Vinklet stolpe høyre tilsvarende ST6504/730.	245x40x15	15 mm
ST9501V	Vinklet stolpe venstre tilsvarende ST6504/730.	245x40x15	15 mm
ST9502H	Vinklet stolpe runde hjørner høyre tilsvarende ST6515/730T.	245x40x15	15 mm
ST9502V	Vinklet stolpe runde hjørner venstre tilsvarende ST6515/730T.	245x40x15	15 mm
ST9507	Vinklet stolpe tilsvarende sikkerhetssluttstykke 1887-1.	200x40x15	12 mm
ST9509	Vinklet stolpe tilsvarende sikkerhetssluttstykke 1887-2.	200x40x15	15 mm
ST9518H	Vinklet stolpe høyre.	245x40x15	12 mm
ST9518V	Vinklet stolpe venstre.	245x40x15	12 mm
ST9523	Vinklet stolpe for tre- eller metallkarmar.	200x40x15	13 mm
ST9532H	Vinklet stolpe høyre tilsvarende 725.	245x40x26	15 mm
ST9532V	Vinklet stolpe venstre tilsvarende 725.	245x40x26	15 mm
ST9536H	Vinklet stolpe høyre tilsvarende ST4003-12.	245x40x15	12 mm
ST9536V	Vinklet stolpe venstre tilsvarende ST4003-12.	245x40x15	12 mm
ST9541H	Vinklet stolpe høyre tilsvarende 824.	230x37x15	15 mm
ST9541V	Vinklet stolpe venstre tilsvarende 824.	230x37x15	15 mm
ST9543	Vinklet stolpe.	350x40x15	15 mm
ST9550H	Vinklet stolpe høyre tilsvarende ST4002-17.	245x40x15	17 mm
ST9550V	Vinklet stolpe venstre tilsvarende .	245x40x15	17 mm
ST9556H	Vinklet stolpe høyre.	245x45x15	20 mm
ST9556V	Vinklet stolpe venstre .	245x45x15	20 mm



Plane montasjestolper i rustfritt stål

Artikkelnr.	Betegnelsen	Mål	Leppemål
ST9503H	Plan stolpe høyre tilsvarende ST6558/731-17.	245x42	17 mm
ST9503V	Plan stolpe venstre tilsvarende ST6558/731-17.	245x42	17 mm
ST9504H	Plan stolpe høyre tilsvarende ST6559/731-20.	245x45	20 mm
ST9504V	Plan stolpe venstre tilsvarende ST6559/731-20.	245x45	20 mm
ST9505H	Plan stolpe høyre tilsvarende ST6510/731-26.	245x51	26 mm
ST9505V	Plan stolpe venstre tilsvarende ST6510/731-26.	245x51	26 mm
ST9506	Plan stolpe tilsvarende sikkerhetssluttstykke 1887-1.	200x40	12 mm
ST9508	Plan stolpe tilsvarende sikkerhetssluttstykke 1887-2.	200x40	15 mm
ST9515H	Plan stolpe høyre.	245x40	15 mm
ST9515V	Plan stolpe venstre.	245x40	15 mm
ST9528	Plan stolpe.	245x30	5 mm
ST9537H	Plan stolpe høyre.	200x25	3 mm
ST9537V	Plan stolpe venstre.	200x25	3 mm
ST9546H	Plan stolpe høyre.	245x40	10 mm
ST9546V	Plan stolpe venstre.	245x40	10 mm
ST9547H	Plan stolpe høyre.	245x40	13 mm
ST9547V	Plan stolpe venstre.	245x40	13 mm
ST9592	Plan stolpe.	245x42	16,5 mm

ST9503H	ST9503V	ST9504H	ST9504V	ST9505H	ST9505V	ST9506	ST9508
---------	---------	---------	---------	---------	---------	--------	--------



ST9515H	ST9515V	ST9528	ST9537H	ST9537V	ST9546H	ST9546V	ST9547H
---------	---------	--------	---------	---------	---------	---------	---------



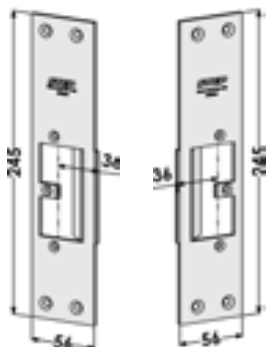
ST9547V	ST9592
---------	--------



Montasjestolper i rustfritt stål tilpasset for Lambda profilsystem

Artikkelnr.	Betegnelse	Mål	Leppemål
ST9555H	Stolpe høyre tilpasset for Lambda 77.	245x56	36 mm
ST9555V	Stolpe venstre tilpasset for Lambda 77.	245x56	36 mm

ST9555V ST9555H



Montasjestolper i rustfritt stål tilpasset for SAPA profilsystem

Artikkelnr.	Betegnelse	Mål	Leppemål
ST9511	Stolpe tilpasset for SAPA 2074.	200x54	21 mm
ST9511H	Stolpe høyre tilpasset for SAPA 2074.	245x54	21 mm
ST9511V	Stolpe venstre tilpasset for SAPA 2074.	245x54	21 mm
ST9526	Stolpe tilpasset for SAPA 2060.	245x36	17,5 mm
ST9527	Stolpe tilpasset for SAPA 2050.	245x34,5	11,5 mm
ST9586	Stolpe tilpasset for SAPA 2086.	200x49,7	27,5 mm
ST9654H-24	Plan stolpe høyre tilpasset for SAPA 2086.	245x61	24 mm
ST9654H-26	Plan stolpe høyre tilpasset for SAPA 2086.	245x61	26 mm
ST9654V-24	Plan stolpe venstre tilpasset for SAPA 2086.	245x61	24 mm
ST9654V-26	Plan stolpe venstre tilpasset for SAPA 2086.	245x61	26 mm

ST9511 ST9511H ST9511V ST9526 ST9527 ST9586 ST9654H-24 ST9654H-26

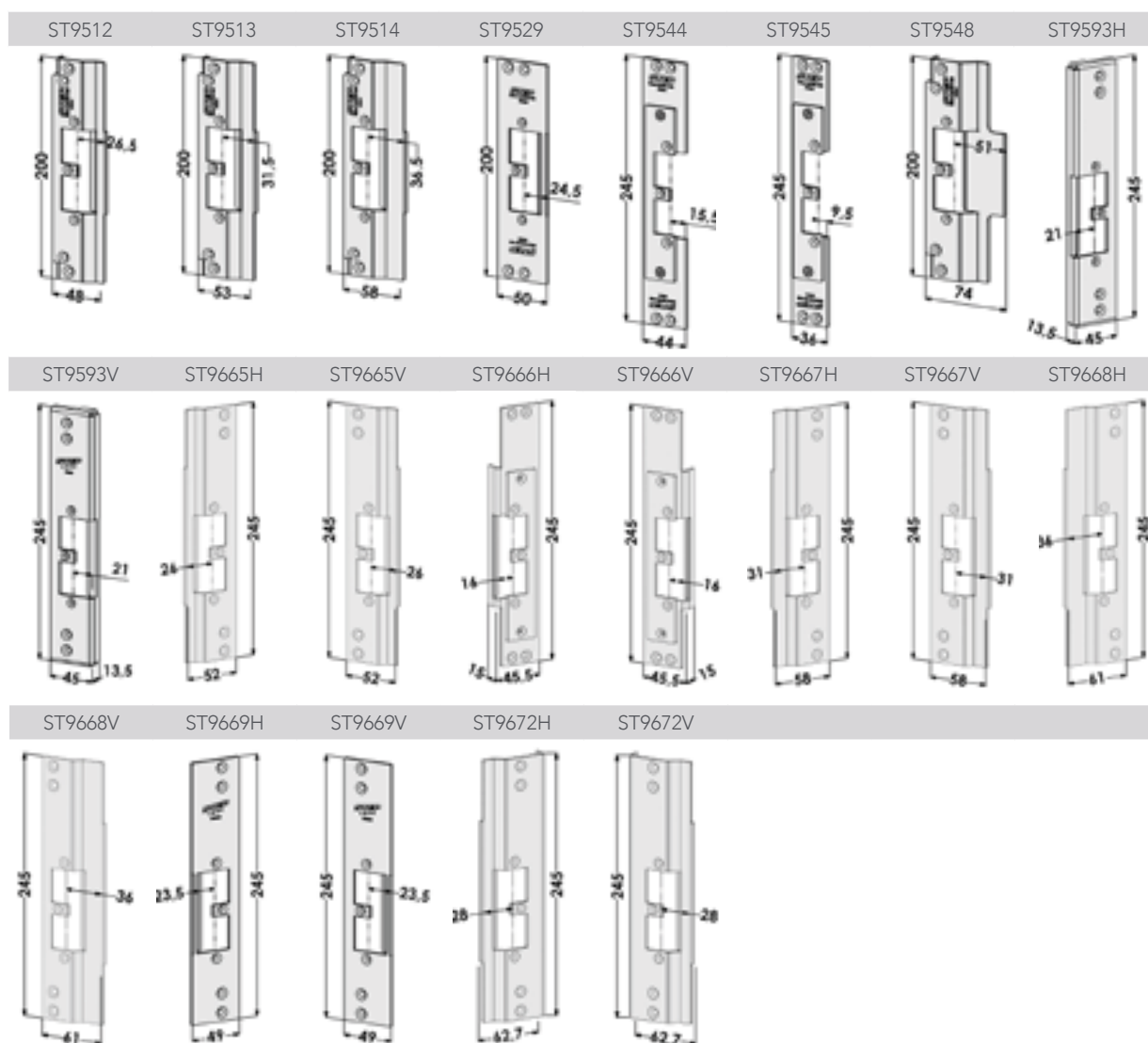


ST9654V-24 ST9654V-26



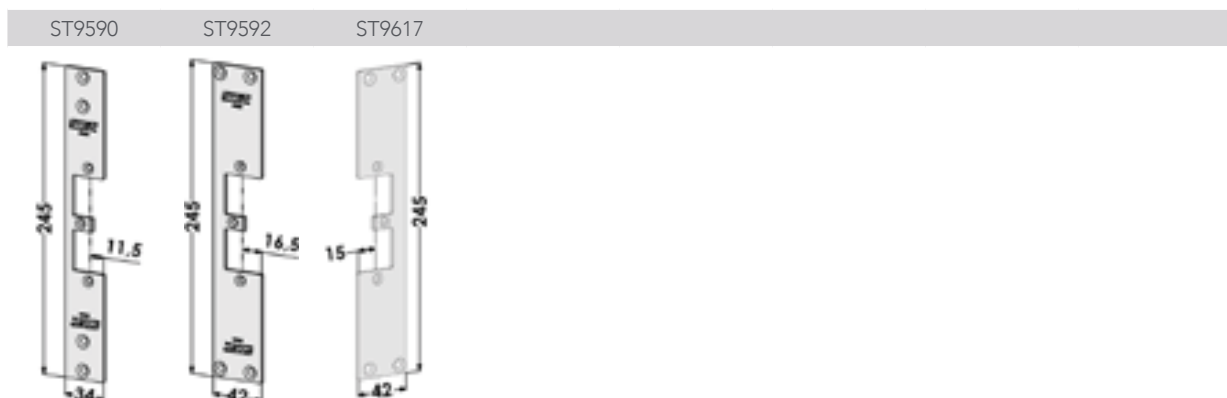
Montasjestolper i rustfritt stål tilpasset for Schüco profilsystem

Artikkelnr.	Betegnelse	Mål	Leppemål
ST9512	Stolpe tilpasset for Schüco ADS 65HD.	200x48	26,5 mm
ST9513	Stolpe tilpasset for Schüco ADS 70HD.	200x53	31,5 mm
ST9514	Stolpe tilpasset for Schüco ADS 75HD.	200x58	36,5 mm
ST9529	Stolpe tilpasset for Schüco ADS 80FR.	200x50	24,5 mm
ST9544	Stolpe tilpasset for Schüco ADS 65NI.	245x44	15,5 mm
ST9545	Stolpe tilpasset for Schüco ADS 50NI.	245x36	9,5 mm
ST9548	Stolpe tilpasset for Schüco ADS 90SI.	200x74	51 mm
ST9593H	Stolpe høyre tilpasset for Schüco ADS Simply Smart 75 og AD UP 75.	245x45x13,5	21 mm
ST9593V	Stolpe venstre tilpasset for Schüco ADS Simply Smart 75 og AD UP 75.	245x45x13,5	21 mm
ST9665H	Stolpe høyre tilpasset for Schüco ADS 65 HD.	245x52	26 mm
ST9665V	Stolpe venstre tilpasset for Schüco ADS 65 HD.	245x52	26 mm
ST9666H	Stolpe høyre tilpasset for Schüco ADS 65 NI.	245x45,5x15	16 mm
ST9666V	Stolpe venstre tilpasset for Schüco ADS 65 NI.	245x45,5x15	16 mm
ST9667H	Stolpe høyre tilpasset for Schüco ADS 70 HD.	245x58	31 mm
ST9667V	Stolpe venstre tilpasset for Schüco ADS 70 HD.	245x58	31 mm
ST9668H	Stolpe høyre tilpasset for Schüco ADS 75 HD.HI.	245x61	36 mm
ST9668V	Stolpe venstre tilpasset for Schüco ADS 75 HD.HI.	245x61	36 mm
ST9669V	Montasjestolpe for venstrehengslet dør. Tilpasset for Schüco ADS 80FR.	245x49	23,5 mm
ST9669H	Montasjestolpe for høyrehengslet dør. Tilpasset for Schüco ADS 80FR.	245x49	23,5 mm
ST9672H	Stolpe høyre tilpasset for Schüco ADS 65 NI.	245x63	29 mm
ST9672V	Stolpe venstre tilpasset for Schüco ADS 65 NI.	245x63	29 mm



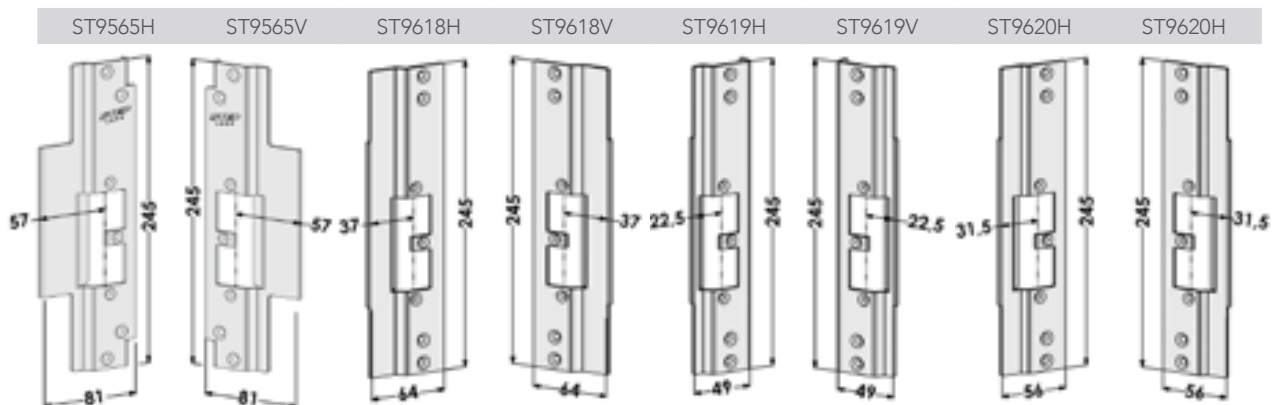
Montasjestolper i rustfritt stål tilpasset for Jansen profilsystem

Artikkelnr.	Betegnelse	Mål	Leppemål
ST9590	Plan stolpe tilpasset for Jansen Economy 50.	245x34	11,5 mm
ST9592	Plan stolpe tilpasset for Jansen Janisol 2.	245x42	16,5 mm
ST9617	Plan stolpe tilpasset for Jansen Janisol 2 og Economy 60.	245x42	15 mm



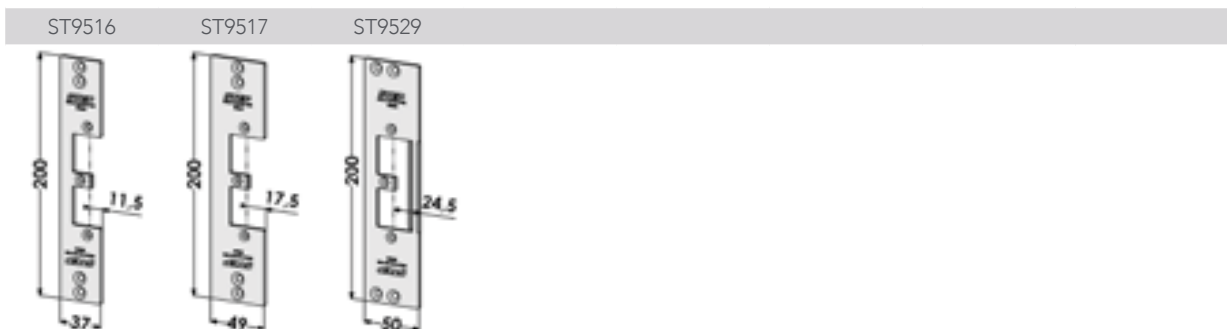
Montasjestolper i rustfritt stål tilpasset for Aluprof profilsystem

Artikkelnr.	Betegnelse	Mål	Leppemål
ST9565H	Stolpe tilpasset for Aluprof MB-104.	245x81	57 mm
ST9565V	Stolpe tilpasset for Aluprof MB-104.	245x81	57 mm
ST9618H	Plan stolpe for høyrehengslet dør, tilsvarende Aluprof MB70.	245x64	37 mm
ST9618V	Plan stolpe for venstrehengslet dør, tilsvarende Aluprof MB70.	245x64	37 mm
ST9619H	Plan stolpe for høyrehengslet dør, tilsvarende Aluprof MB60.	245x49	22,5 mm
ST9619V	Plan stolpe for venstrehengslet dør, tilsvarende Aluprof MB60.	245x49	22,5 mm
ST9620H	Plan stolpe for høyrehengslet dør, tilsvarende Aluprof MB70.	245x56	31,5 mm
ST9620V	Plan stolpe for venstrehengslet dør, tilsvarende Aluprof MB70.	245x56	31,5 mm



Montasjestolper i rustfritt stål tilpasset for Wicona profilsystem

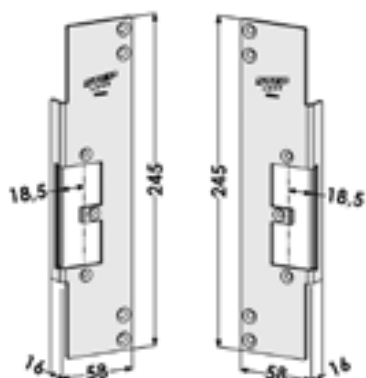
Artikkelnr.	Betegnelse	Mål	Leppemål
ST9516	Stolpe tilpasset Wicona 65 Evo.	200x37	11,5 mm
ST9517	Stolpe tilpasset Wicona 75 Evo.	200x49	17,5 mm
ST9529	Stolpe tilpasset Wicona 65 N.	200x50	24,5 mm



Montasjestolper i rustfritt stål tilpasset for Purso profilsystem

Artikkelnr.	Betegnelse	Mål	Leppemål
ST9678H	Stolpe høyre tilpasset for Purso LK78H.	245x58x16	18,5 mm
ST9678V	Stolpe venstre tilpasset for Purso LK78H.	245x58x16	18,5 mm

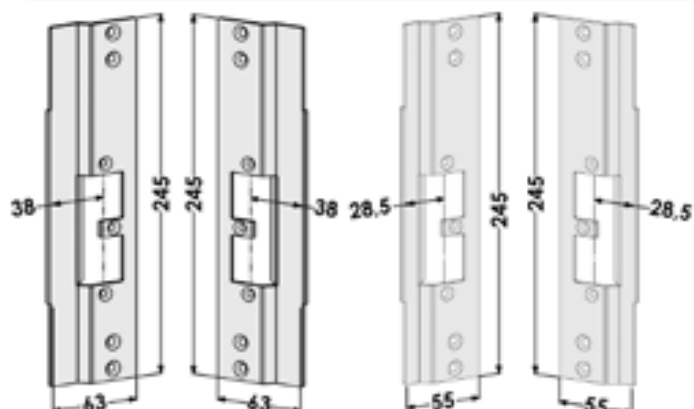
ST9678H ST9678V



Montasjestolper i aluminium tilpasset for Reynaers profilsystem

Artikkelnr.	Betegnelse	Mål	Leppemål
ST9580H	Plan stolpe for høyrehengslet dør, tilsvarende Reynaers ML8.	245x63	38 mm
ST9580V	Plan stolpe for venstrehengslet dør, tilsvarende Reynaers ML8.	245x63	38 mm
ST9642H	Stolpe tilpasset for Reynaers CS77 høyre.	245x55	28,5 mm
ST9642V	Stolpe tilpasset for Reynaers CS77 venstre.	245x55	28,5 mm

ST9580H ST9580V ST9642H ST9642V



Montasjestolper i rustfritt stål tilpasset for DanDoor profilsystem

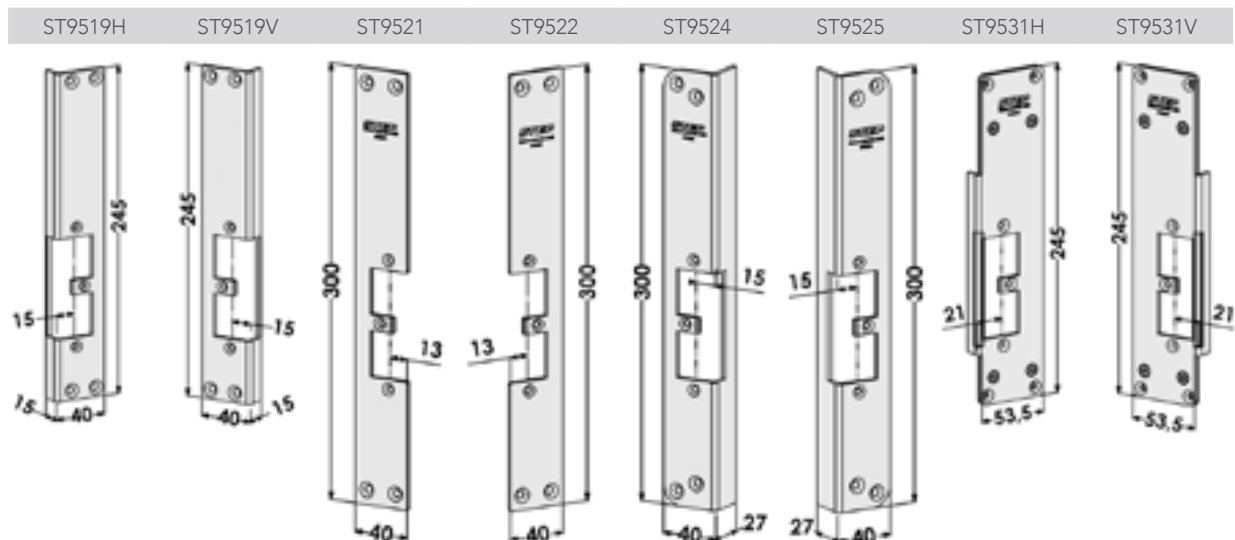
Artikkelnr.	Betegnelse	Mål	Leppemål
ST9559	Vinklet stolpe tillpasset for DanDoors.	245x55	28,5 mm

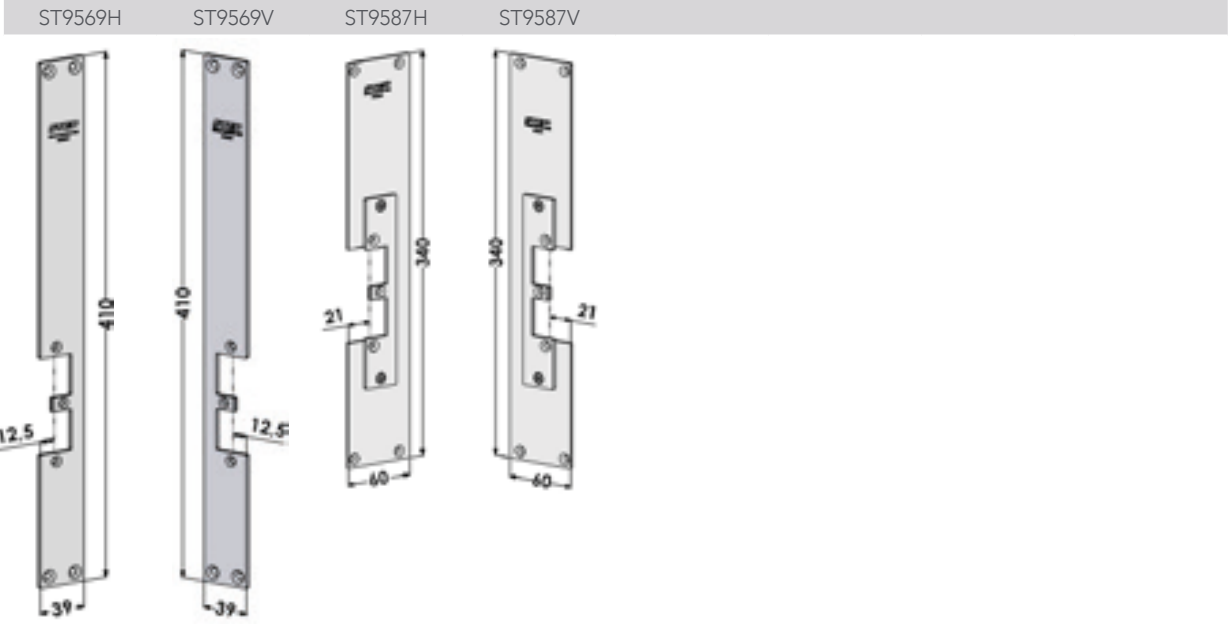
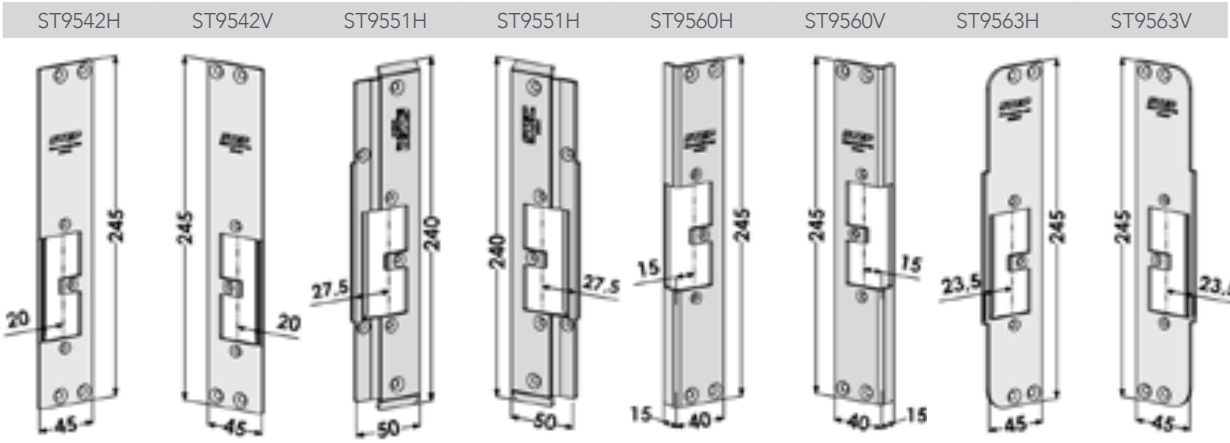
ST9559



Montasjestolper for utskifting i rustfritt stål til STEP 92 Preload

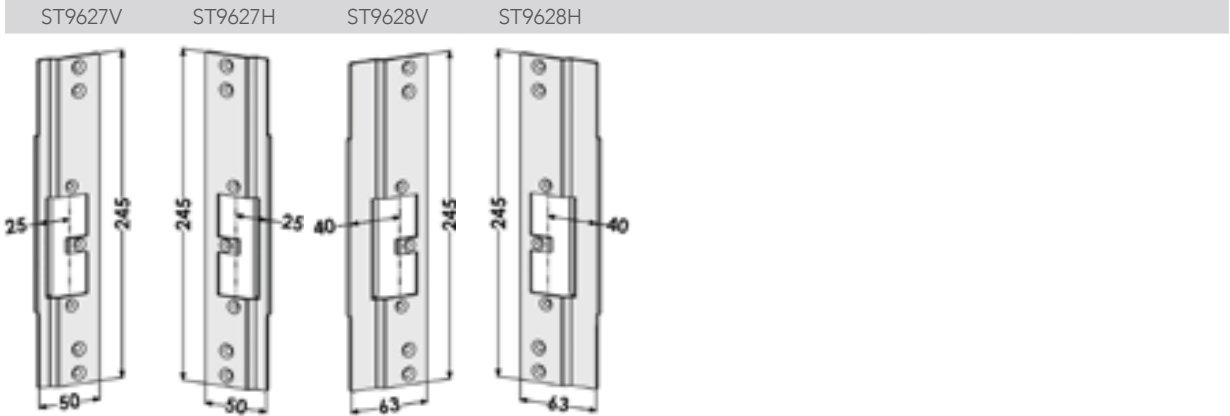
Artikkelnr.	Betegnelse	Mål	Leppemål
ST9519H	Stolpe for utskifting fra Modul fallelås til Connect-serien med eksisterende uttak i karmen for eksempelvis stolpe ST9501H eller 730, for høyrehengslet dør.	245x40x15	15 mm
ST9519V	Stolpe for utskifting fra Modul fallelås til Connect-serien med eksisterende uttak i karmen for eksempelvis stolpe ST9501V eller 730, for venstrehengslet dør.	245x40x15	15 mm
ST9521	Stolpe som passer der uttak i karm er gjort for STEP 18 og 28E Secure venstre (plan stolpe ST183-A, ST283-A).	300x40	13 mm
ST9522	Stolpe som passer der uttak i karm er gjort for STEP 18 og 28E Secure høyre (plan stolpe ST183-B, ST283-B).	300x40	13 mm
ST9524	Stolpe som passer der uttak i karm er gjort for STEP 18 og 28E Secure venstre (vinklet stolpe ST184-A, ST284-A).	300x40x27	15 mm
ST9525	Stolpe som passer der uttak i karm er gjort for STEP 18 og 28E Secure høyre (vinklet stolpe ST184-B, ST284-B).	300x40x27	15 mm
ST9531H	Stolpe for utskifting fra Modul fallelås til Connect fallelås med eksisterende uttak i karmen for STEP 60 Silent og stolpe ST6502 (SAPA 2074), for høyrehengslet dør.	245x53,5	21 mm
ST9531V	Stolpe for utskifting fra Modul fallelås til Connect fallelås med eksisterende uttak i karmen for STEP 60 Silent og stolpe ST6502 (SAPA 2074), for venstrehengslet dør.	245x53,5	21 mm
ST9542H	Stolpe for utskifting fra Modul fallelås til Connect fallelås med uttak for ST9504H, høyre.	245x45	20 mm
ST9542V	Stolpe for utskifting fra modul fallelås til Connect fallelås med uttak for ST9504V, venstre.	245x45	20 mm
ST9551H	Stolpe høyre for utskifting fra ST6586.	240x50	27,5 mm
ST9551V	Stolpe venstre for utskifting fra ST6586.	240x50	27,5 mm
ST9560H	Stolpe for utskifting fra Connect fallelås til Modul fallelås med uttak for ST9501, høyre.	245x40x15	15 mm
ST9560V	Stolpe for utskifting fra Connect fallelås til Modul fallelås med uttak for ST9501, venstre.	245x40x15	15 mm
ST9563H	Stolpe som passer der uttak i karm er gjort for STEP 60 Silent stolpe ST6503H.	245x45	23,5 mm
ST9563V	Stolpe som passer der uttak i karm er gjort for STEP 60 Silent stolpe ST6503V.	245x45	23,5 mm
ST9569H	Stolpe erstatter eksisterende uttak tilsvarende Kaba Delta 6213 for høyrehengslet dør. Tilpasset tofallelås.	410x39	12,5 mm
ST9569V	Stolpe erstatter eksisterende uttak tilsvarende Kaba Delta 6213 for venstrehengslet dør. Tilpasset tofallelås.	410x39	12,5 mm
ST9587H	Stolpe som passer der uttak i karm er gjort for ST187-B, ST287-B (SAPA 2074 STEP 18 og 28E Secure høyre).	340x60	21 mm
ST9587V	Stolpe som passer der uttak i karm er gjort for ST187-A, ST287-A (SAPA 2074 STEP 18 og 28E Secure venstre).	340x60	21 mm





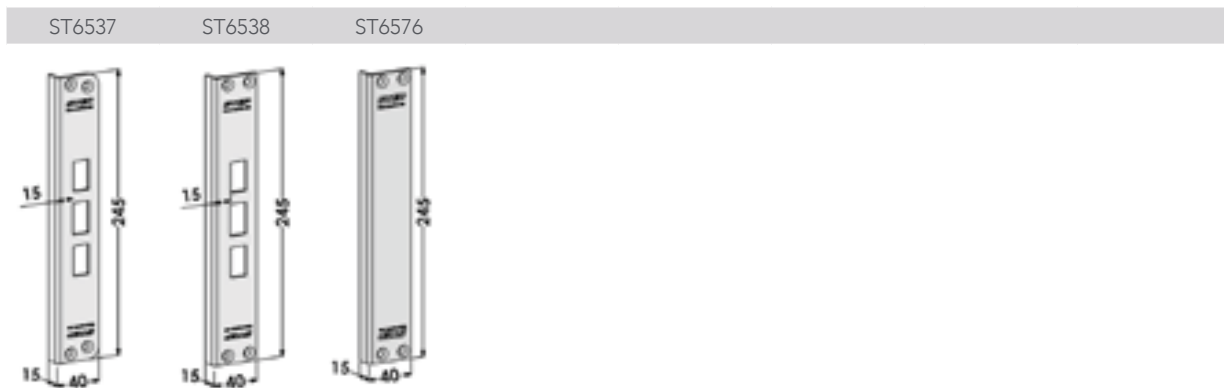
Montasjestolper i rustfritt stål tilpasset for Morad profilsystem

Artikkelnr.	Betegnelse	Mål	Leppemål
ST9627V	Plan stolpe venstre tilpasset for Morad AC-62.	245x50	25 mm
ST9627H	Plan stolpe høyre tilpasset for Morad AC-62.	245x50	25 mm
ST9628V	Plan stolpe venstre tilpasset for Morad AC-77.	245x63	40 mm
ST9628H	Plan stolpe høyre tilpasset for Morad AC-77.	245x63	40 mm



Mekaniske sluttstykke i rustfritt stål

Artikkelnr.	Betegnelsen	Mål	Leppemål
ST6537	Mekanisk sluttstykke, vinklet med runde hjørner. Tilsvarende ST9502V/ST9502H.	245x40x15	15 mm
ST6538	Mekanisk sluttstykke, vinklet. Tilsvarende ST9501H/ST9501V.	245x40x15	15 mm
ST6576	Mekanisk blindstolpe, vinklet. Tilsvarende ST9501H/ST9501V.	245x40x15	



Mekanisk innsats i rustfritt stål

Artikkelnr.	Betegnelsen	Mål	Leppemål
ST9276	Mekanisk innsats som kan brukes i stedet for el-sluttstykke for å oppnå en mekanisk funksjon. Kan monteres sammen med alle STEP 92 Preload stolper.	133x25x28,5	



Tilkoblingskabel

Artikkelnr.	Betegnelsen
ST9216	Tilkoblingskabel, 7 m til STEP 92 Preload.
ST9216-10	Tilkoblingskabel, 10 m til STEP 92 Preload.

Skruesett

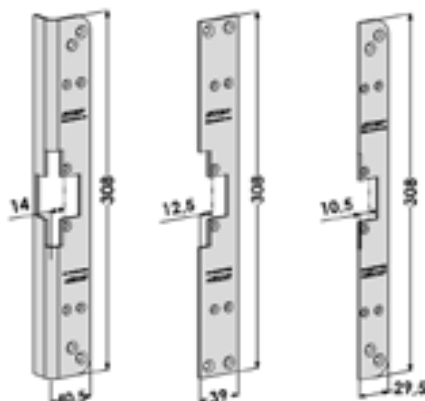
Artikkelnr.	Betegnelsen
ST9292S	Skruesett til STEP 92 Preload.

Montasjestolper og tilbehør til STEP 29 Silent

Montasjestolper og mekanisk innsats i rustfritt stål til STEP 29 Silent

Artikkelnr.	Betegnelse	Mål	Leppemål
ST2916	Stolpe vinklet.	308x40,5x24	14 mm
ST2917	Stolpe plan.	308x39	12,5 mm
ST2922	Stolpe plan smal.	308x29,5	10,5 mm

ST2916	ST2917	ST2922
--------	--------	--------



Mekanisk innsats i rustfritt stål

Artikkelnr.	Betegnelse	Mål	Leppemål
ST2940	Mekanisk innsats som kan brukes i stedet for el-sluttstykke for å oppnå en mekanisk funksjon. Kan monteres sammen med alle STEP 29 Silent stolper.	231,5x35x39	

ST2940



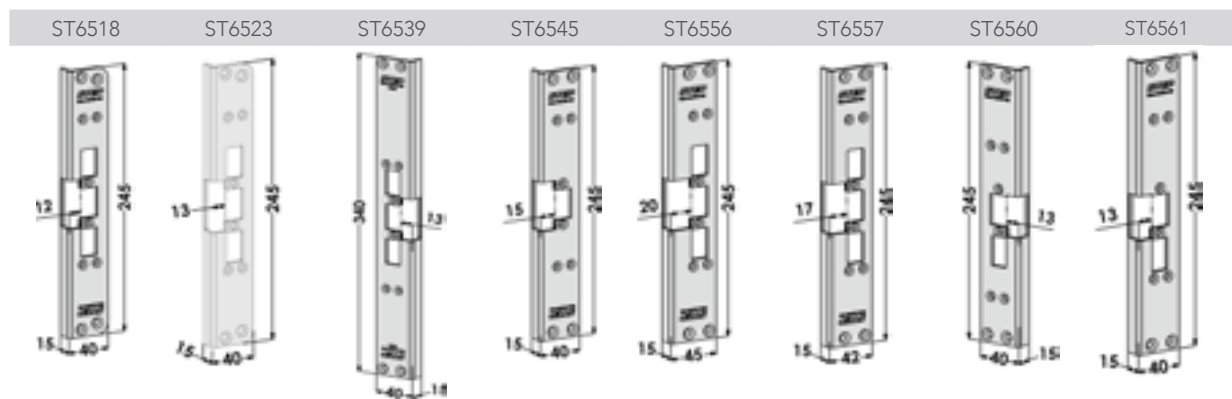
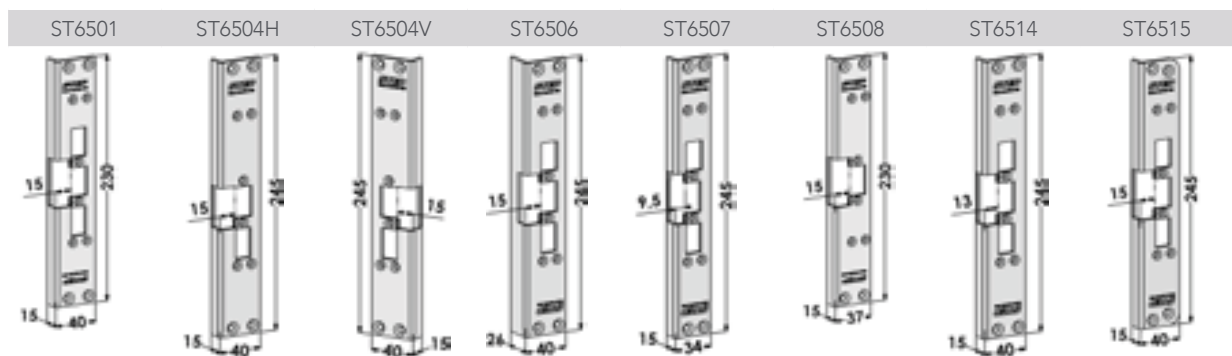
Tilkoblingskabel

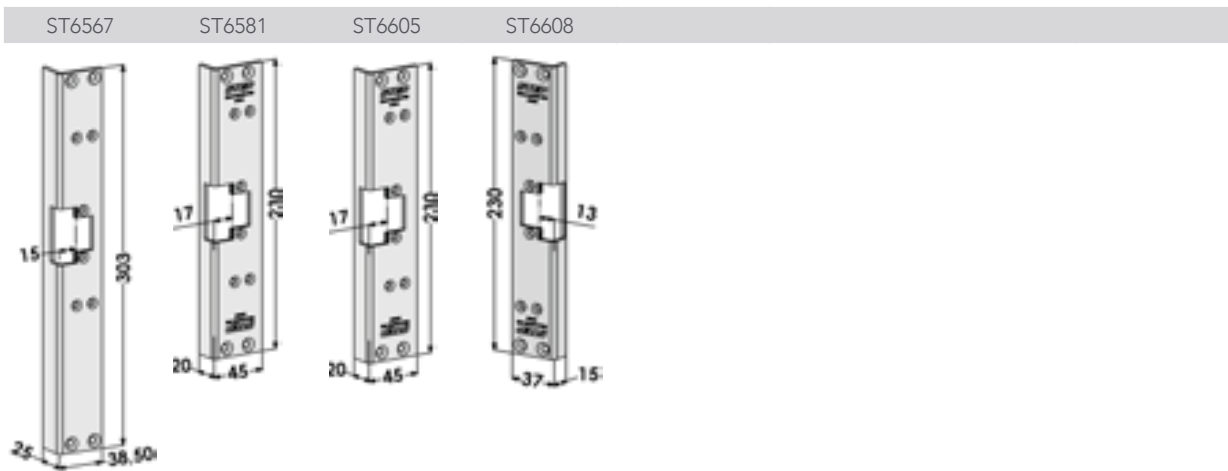
Artikkelnr.	Betegnelse
ST5573720	Tilkoblingskabel, 5 m til STEP 29 Silent og STEP 15 Secure.
ST5573720-10	Tilkoblingskabel, 10 m til STEP 29 Silent og STEP 15 Secure.

Montasjestolper og tilbehør til STEP 60 Silent

Vinklede montasjestolper til STEP 60 Silent

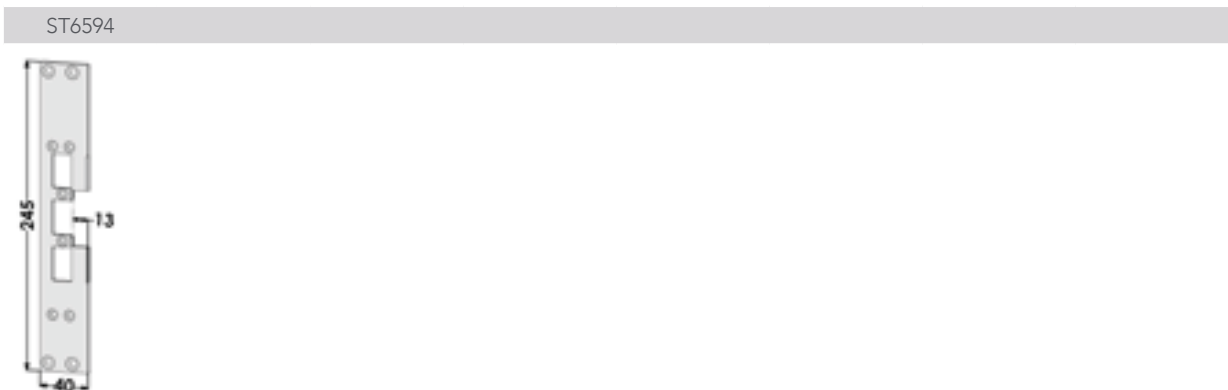
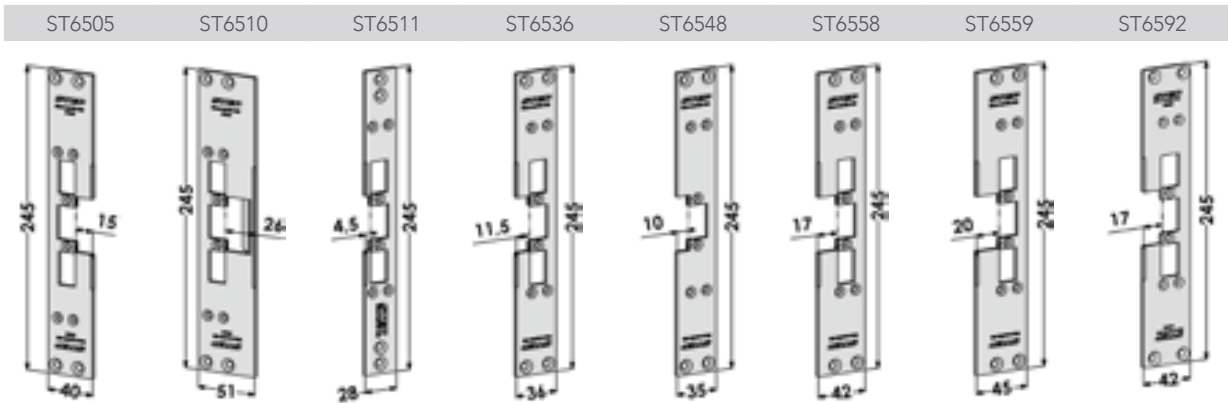
Artikkelnr.	Betegnelse	Mål	Leppemål
ST6501	Vinklet stolpe (tilsvarer 830).	230x40x15	15 mm
ST6504	Vinklet stolpe.	245x40x15	15 mm
ST6504H	Vinklet stolpe (tilsvarer 730) høyre.	245x40x15	15 mm
ST6504V	Vinklet stolpe (tilsvarer 730) venstre.	245x40x15	15 mm
ST6506	Vinklet stolpe (tilsvarer 725).	245x40x26	15 mm
ST6507	Vinklet stolpe.	245x40x15	9,5 mm
ST6508	Vinklet stolpe (tilsvarer 824).	230x37x15	15 mm
ST6514	Vinklet stolpe (tilsvarer 730 men med leppemål 13 mm).	245x40x15	13 mm
ST6515	Vinklet stolpe med runde hjørner (tilsvarer 730T).	245x40x15	15 mm
ST6518	Vinklet stolpe med runde hjørner.	245x40x15	12 mm
ST6523	Vinklet stolpe.	245x40x15	13 mm
ST6545	Vinklet stolpe (tilsvarer 732).	245x40x15	15 mm
ST6556	Vinklet stolpe.	245x45x15	20 mm
ST6557	Vinklet stolpe.	242x45x15	17 mm
ST6560	Vinklet stolpe venstre (anvendes der uttak er gjort for 730).	245x40x15	13 mm
ST6561	Vinklet stolpe høyre (anvendes der uttak er gjort for 730).	245x40x15	13 mm
ST6567	Vinklet stolpe som erstatter 816.	303x38,5x25	15 mm
ST6581	Vinklet stolpe.	230x45x20	17 mm
ST6605	Vinklet stolpe.	245x40x15	10 mm
ST6608	Vinklet stolpe (tilsvarer 824).	230x37x15	13 mm





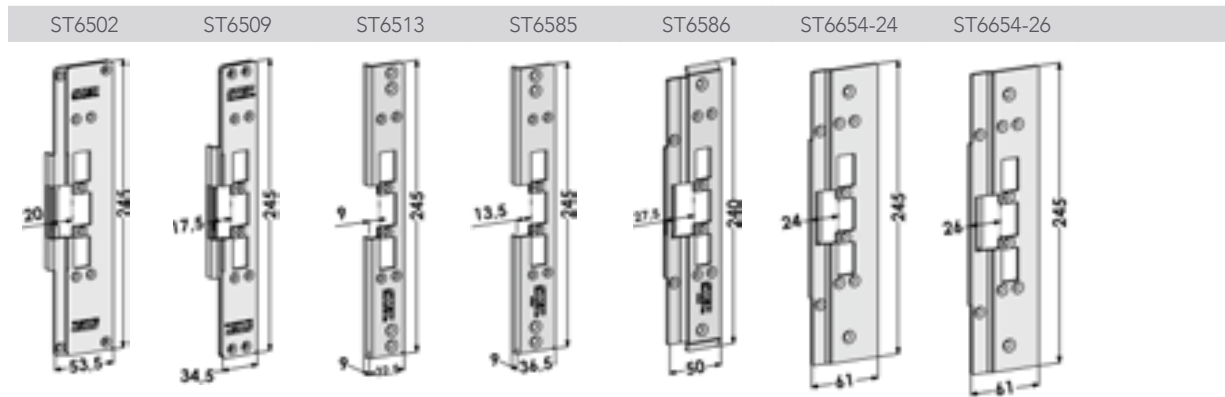
Plane montasjestolper i rustfritt stål til STEP 60 Silent

Artikkelnr.	Betegnelse	Mål	Leppemål
ST6505	Plan stolpe (tilsvarer 731/15).	245x40	15 mm
ST6510	Plan stolpe (tilsvarer 731/26).	245x51	26 mm
ST6511	Plan stolpe.	245x28	4,5 mm
ST6536	Plan stolpe (passer også for utskifting av STEP 25 med stolpe ST635).	245x36	11,5 mm
ST6548	Plan stolpe.	245x35	10 mm
ST6558	Plan stolpe (tilsvarer 731/17).	245x42	17 mm
ST6559	Plan stolpe (tilsvarer 731/20).	245x45	20 mm
ST6592	Plan stolpe.	245x42	17 mm
ST6594	Plan stolpe.	245x40	13 mm



Montasjestolper i rustfritt stål tilpasset for SAPA profilsystem

Artikkelnr.	Betegnelsen	Mål	Leppemål
ST6502	Stolpe tilpasset for SAPA 2074.	245x32,5	20 mm
ST6509	Stolpe tilpasset for SAPA 2060.	245x34,5	17,5 mm
ST6513	Stolpe tilpasset for SAPA 2050.	245x32,5x9	9 mm
ST6585	Stolpe tilpasset for SAPA 2050.	245x36,5x9	13,5 mm
ST6586	Stolpe tilpasset for SAPA 2086.	240x50	27,5 mm
ST6654-24	Stolpe tilpasset for SAPA 2086.	240x61	24 mm
ST6654-26	Stolpe tilpasset for SAPA 2086.	240x61	26 mm



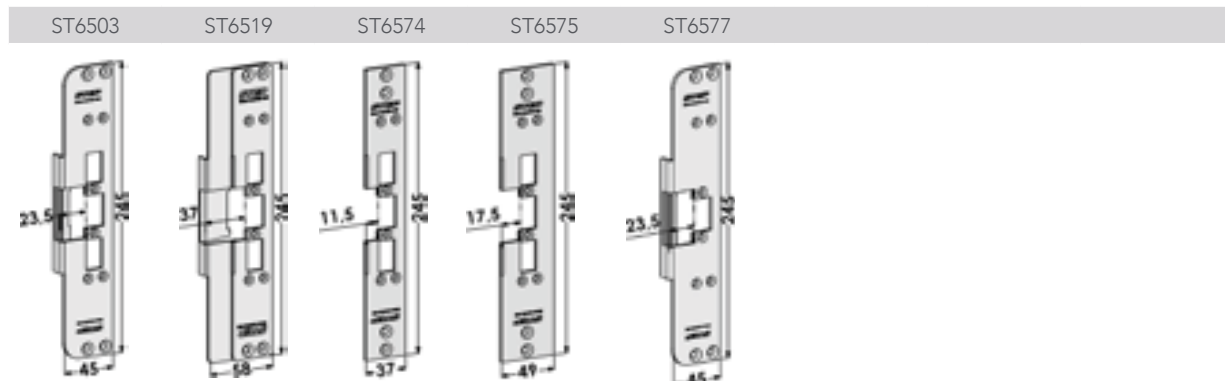
Montasjestolper i aluminium tilpasset for Reynaers profilsystem

Artikkelnr.	Betegnelsen	Mål	Leppemål
ST6642	Stolpe tilpasset for Reynaers CS77.	245x55	28,5 mm
ST6680	Stolpe tilpasset for Reynaers ML8.	245x63	38 mm



Montasjestolper i rustfritt stål tilpasset for Wicona profilsystem

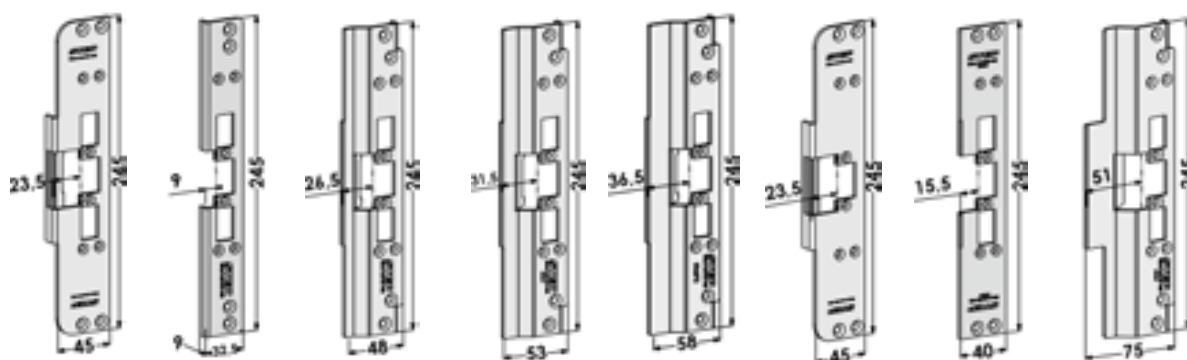
Artikkelnr.	Betegnelsen	Mål	Leppemål
ST6503	Stolpe tilpasset for Wicona 65.	245x45	23,5 mm
ST6519	Stolpe tilpasset for Wicona 77.	245x58	37 mm
ST6574	Stolpe tilpasset for Wicona 65 Evo.	245x37	11,5 mm
ST6575	Stolpe tilpasset for Wicona 75 Evo.	245x49	17,5 mm
ST6577	Stolpe med enfalle tilpasset Wicona 65 og Schüco ADS 80 FR.	245x45	23,5 mm



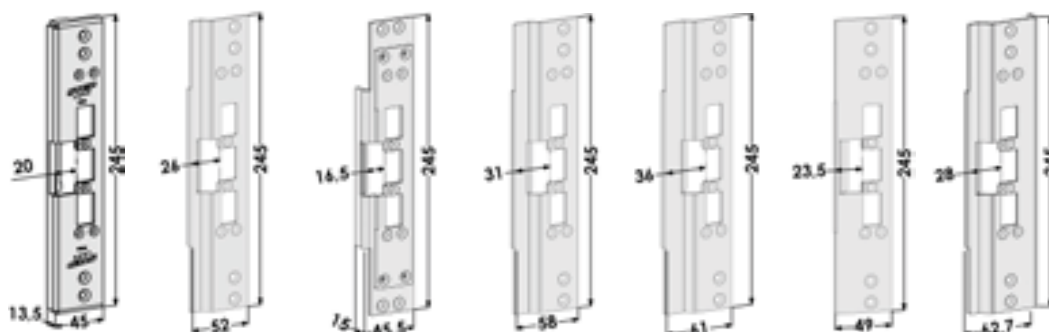
Montasjestolper i rustfritt stål tilpasset for Schüco profilsystem

Artikkelnr.	Betegnelse	Mål	Leppemål
ST6503	Stolpe tilpasset for Schüco ADS 80 FR.	245x45	23,5 mm
ST6513	Stolpe tilpasset for Schüco RS50N, RS65, ADS65 eller SAPA 2050.	245x32,5x9	9 mm
ST6516	Stolpe tilpasset for Schüco ADS 65 HD.	245x48	26,5 mm
ST6517	Stolpe tilpasset for Schüco ADS 70 HD.	245x53	31,5 mm
ST6572	Stolpe tilpasset for Schüco ADS 75 HD.	245x58	36,5 mm
ST6577	Stolpe med enklefall tilpasset for Schüco ADS 80 FR.	245x45	23,5 mm
ST6579	Stolpe tilpasset for Schüco ADS 65 NI.	245x40	15,5 mm
ST6583	Stolpe tilpasset for Schüco ADS 90 SI.	245x75	51 mm
ST6593	Stolpe tilpasset for Schüco ADS Simply Smart 75 og AD UP 75.	245x45x13,5	20 mm
ST6665	Stolpe tilpasset for Schüco ADS 65 HD.	245x52	26 mm
ST6666	Stolpe tilpasset for Schüco ADS 65 NI.	245x61x15	26 mm
ST6667	Stolpe tilpasset for Schüco ADS 70 HD.	245x58	31 mm
ST6668	Stolpe tilpasset for Schüco ADS 75 HD.HI.	245x61	36 mm
ST6669	Stolpe tilpasset for Schüco ADS 80 FR.	245x49	23,5 mm
ST6672	Stolpe tilpasset for Schüco AD UP 90.	245x63	28 mm

ST6503	ST6513	ST6516	ST6517	ST6572	ST6577	ST6579	ST6583
--------	--------	--------	--------	--------	--------	--------	--------



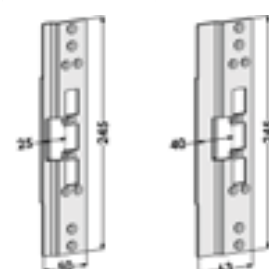
ST6593	ST6665	ST6666	ST6667	ST6668	ST6669	ST6672
--------	--------	--------	--------	--------	--------	--------



Montasjestolper i rustfritt stål tilpasset for Morad profilsystem

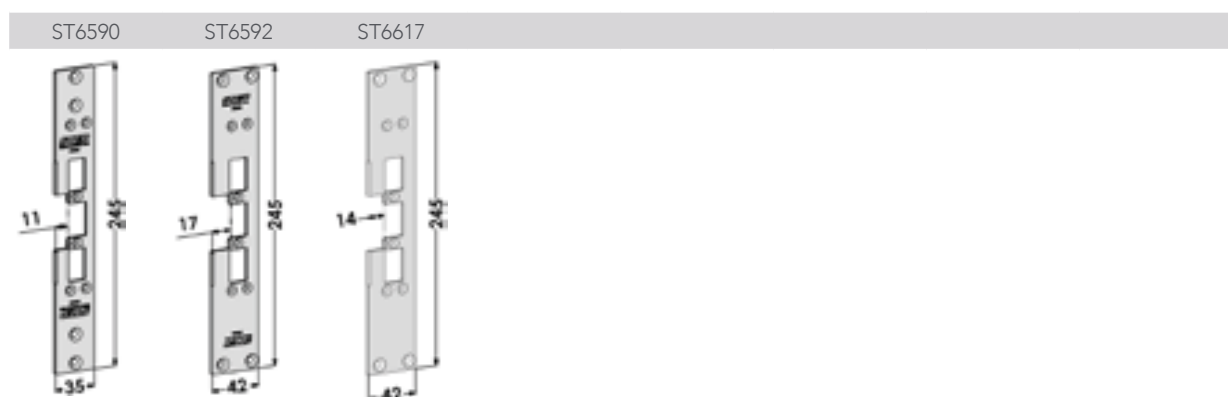
Artikkelnr.	Betegnelse	Mål	Leppemål
ST6627	Monteringsstolpe tilpasset for Morad AC-62.	245x50	25 mm
ST6628	Monteringsstolpe tilpasset for Morad AC-77.	245x63	40 mm

ST6627	ST6628
--------	--------



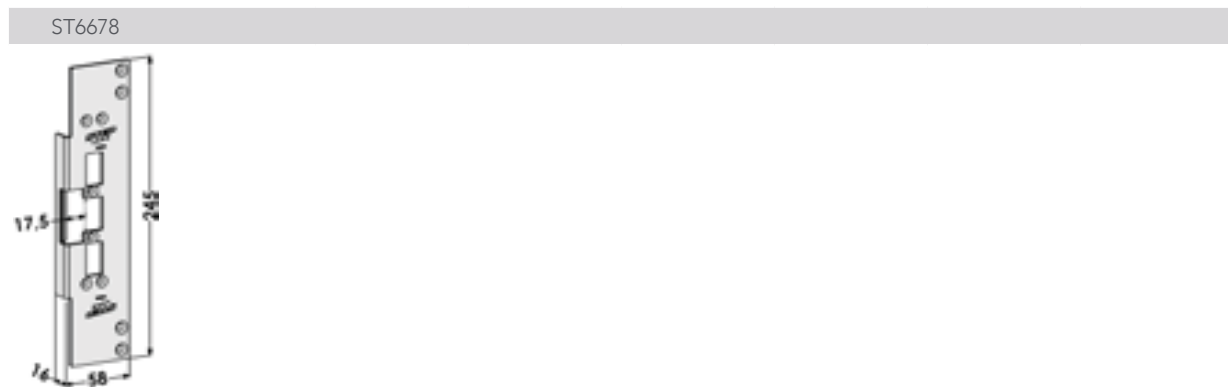
Montasjestolper i rustfritt stål tilpasset for Jansen profilsystem

Artikkelnr.	Betegnelsen	Mål	Leppemål
ST6590	Plan stolpe tilpasset for Jansen Economy 50.	245x35	11 mm
ST6592	Plan stolpe tilpasset for Jansen Janisol 2.	245x42	17 mm
ST6617	Plan stolpe tilpasset for Jansen Janisol 2 og Economy 60.	245x42	14 mm



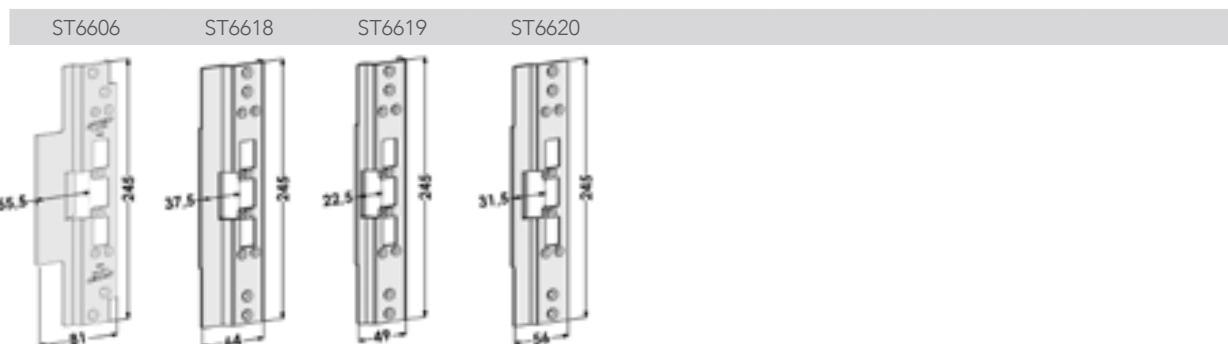
Montasjestolper i rustfritt stål tilpasset for Purso profilsystem

Artikkelnr.	Betegnelsen	Mål	Leppemål
ST6678	Stolpe tilpasset for Purso LK78H.	245x58	17,5 mm



Montasjestolper i rustfritt stål tilpasset for Aluprof profilsystem

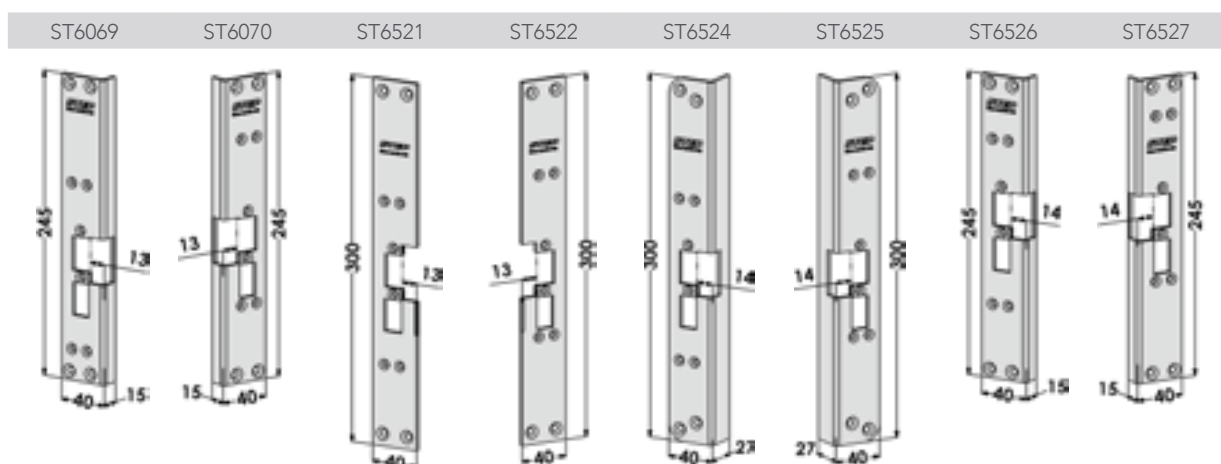
Artikkelnr.	Betegnelsen	Mål	Leppemål
ST6606	Stolpe tilpasset for Aluprof MB104.	245x81	55,5 mm
ST6618	Stolpe tilpasset for Aluprof MB104.	245x64	37,5 mm
ST6619	Stolpe tilpasset for Aluprof MB60.	245x49	22,5 mm
ST6620	Stolpe tilpasset for Aluprof MB70.	245x56	31,5 mm



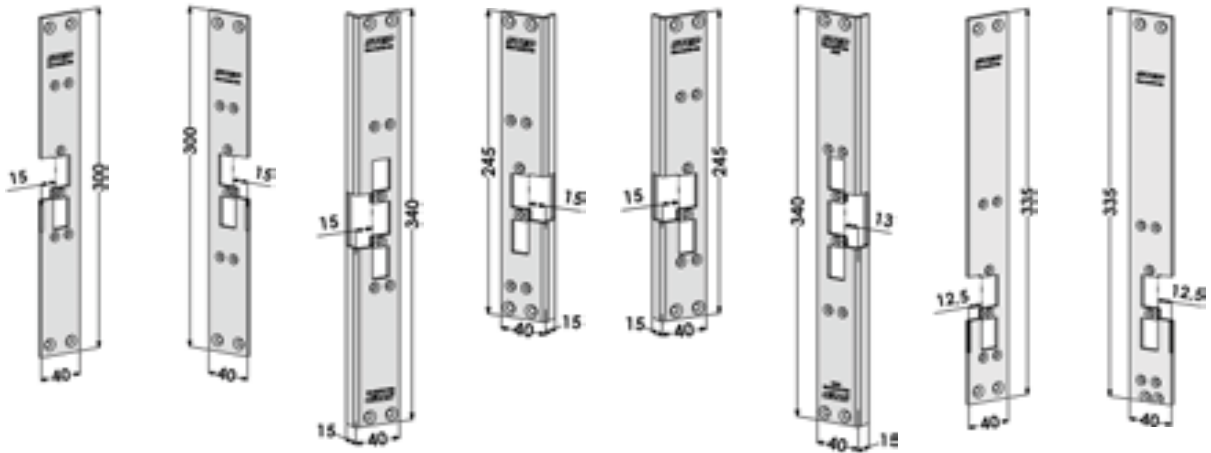
Montasjestolper i rustfritt stål for utskifting

Artikkelnr.	Betegnelsen	Mål	Leppemål
ST6069	Vinklet stolpe for venstrehengslet dør og for utskifting fra Modul til Connect.	245x40x15	13 mm
ST6070	Vinklet stolpe for høyrehengslet dør og for utskifting fra Modul til Connect.	245x40x15	13 mm

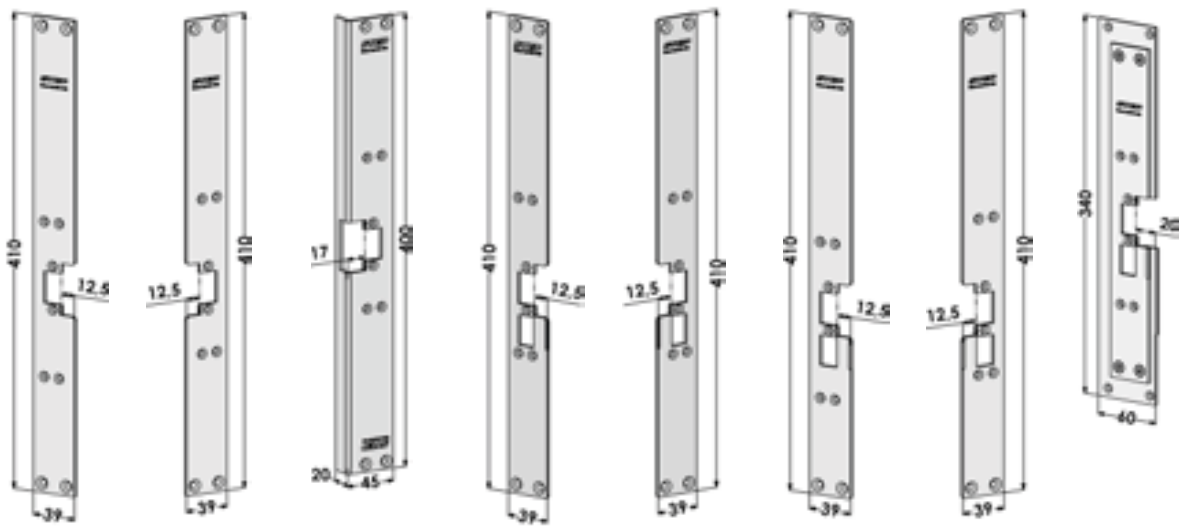
ST6521	Stolpe for uttak i karm for STEP 18 og 28E Secure venstre (plan stolpe ST183, ST283).	300x40x13	13 mm
ST6522	Stolpe for uttak i karm for STEP 18 og 28E Secure høyre (plan stolpe ST183, ST283).	300x40x13	13 mm
ST6524	Stolpe for uttak i karm for STEP 18 og 28E Secure venstre (vinklet stolpe ST184, ST284).	300x40x27	14 mm
ST6525	Stolpe for uttak i karm for STEP 18 og 28E Secure høyre (vinklet stolpe ST184, ST284).	300x40x27	14 mm
ST6526	Stolpe for utskifting fra Connect fallelås til Modul-serien med eksiterende uttak i karmen for eksempelvis stolpe ST6504 eller 730, for venstrehengslet dør.	245x40x15	14 mm
ST6527	Stolpe for utskifting fra Connect fallelås til Modul-serien med eksiterende uttak i karmen for eksempelvis stolpe ST6504 eller 730, for høyrehengslet dør.	245x40x15	14 mm
ST6528	Stolpe for uttak i karm for STEP 18 og STEP 28E Secure høyre (plan stolpe ST183-B, ST283-B) til STEP 60 Silent Modullås.	300x40	15 mm
ST6529	Stolpe for uttak i karm for STEP 18 og STEP 28E Secure venstre (plan stolpe ST183-A, ST283-A) til STEP 60 Silent Modullås.	300x40	15 mm
ST6530	Stolpe extra lang for mulighet til å flytte el-sluttstykket i høyderetningen	340x40x15	15 mm
ST6531	Stolpe for utskifting fra Modul fallelås til Connect-serien med eksiterende uttak i karmen for eksempelvis stolpe ST6504 eller 730, for venstrehengslet dør.	245x40x15	15 mm
ST6532	Stolpe for utskifting fra Modul fallelås til Connect-serien med eksiterende uttak i karmen for eksempelvis stolpe ST6504 eller 730, for høyrehengslet dør.	245x40x15	15 mm
ST6539	Samme som ST6530 men med 13 mm leppemål.	340x40x15	13 mm
ST6540	Stolpe forr uttak for STEP 15 Secure høyre for Fas 981 (ST511-U, ST511-Z).	335x40	12,5 mm
ST6541	Stolpe for uttak for STEP 15 Secure venstre for Fas 981 (ST511-R, ST511-X).	335x40	12,5 mm
ST6546	Stolpe plan erstatter 6213 eksiterende uttak enfalle venstre.	410x39	12,5 mm
ST6547	Stolpe plan erstatter 6213 eksiterende uttak enfalle høyre.	410x39	12,5 mm
ST6553	L-jernsstolpe for tre- eller metallkarmer.	400x45x20	17 mm
ST6554	Stolpe plan erstatter 6213 eksiterende uttak tofalle venstre.	410x39	12,5 mm
ST6555	Stolpe plan erstatter 6213 eksiterende uttak tofalle høyre.	410x39	12,5 mm
ST6568	Stolpe plan erstatter 6213 eksiterende uttak tofalle venstre, for utskifting fra Modul til Connect.	410x39	12,5 mm
ST6569	Stolpe plan erstatter 6213 eksiterende uttak tofalle høyre, for utskifting fra Modul til Connect.	410x39	12,5 mm
ST6580-A	Stolpe for uttak i karm for STEP 18 Secure venstre (plan stolpe ST187-A) til STEP 60 Silent for SAPA 2074. Måste kombineras med ST6521 (inngår ikke).	340x60	20 mm
ST6580-B	Stolpe for uttak i karm for STEP 18 Secure høyre (plan stolpe ST187-B) til STEP 60 Silent for SAPA 2074. Måste kombineras med ST6522 (inngår ikke).	340x60	20 mm
ST6582	Stolpe for uttak i karm for STEP 29 (stolpe ST2916) til STEP 60 Silent.	308x40,5x24	14 mm
ST6584H	Plan stolpe høyre som erstatter ST190-B	300x48	23 mm
ST6584V	Plan stolpe venstre som erstatter ST190-A	300x48	23 mm
ST6596	Plan stolpe for venstrehengslet dør tilpasset for Connect hakereileås for SAPA 2086. Erstatter ST1886-A.	300x70,5	26,5 mm
ST6597	Plan stolpe for høyrehengslet dør tilpasset for Connect hakereileås for SAPA 2086. Erstatter ST1886-B.	300x70,5	26,5 mm
ST6598	Stolpe høyre som passer der uttak i karm er gjort for STEP 15 Secure og Modul. Der eksiterende uttak erstattes av STEP 60 Silent og Connect.	335x40	13 mm
ST6599	Stolpe venstre som passer der uttak i karm er gjort for STEP 15 Secure og Modul. Der eksiterende uttak erstattes av STEP 60 Silent og Connect.	335x40	13 mm
ST6612	Tilsvare ST6586 men med 25,5 i leppemål.	240x53	25,5 mm



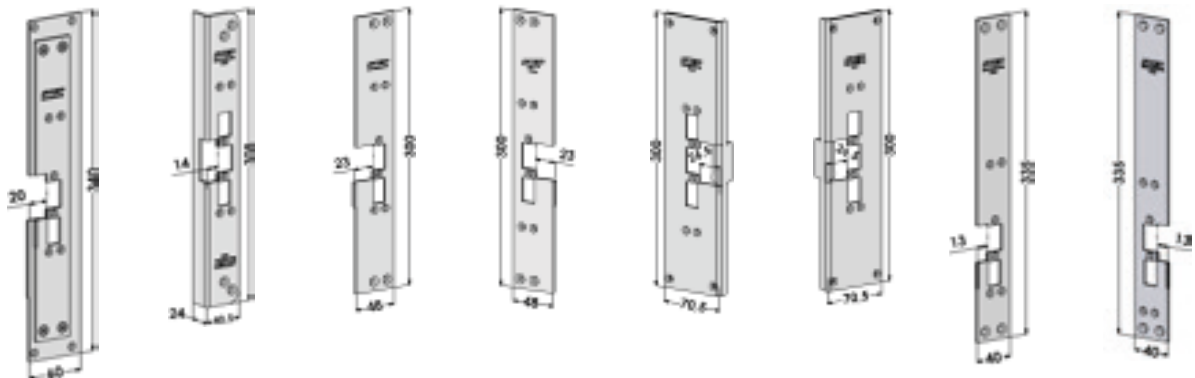
ST6528 ST6529 ST6530 ST6531 ST6532 ST6539 ST6540 ST6541



ST6546 ST6547 ST6553 ST6554 ST6555 ST6568 ST6569 ST6580-A



ST6580-B ST6582 ST6584H ST6584V ST6596 ST6597 ST6598 ST6599



ST6612



L-jern i rustfritt stål

Artikkelnr	Betegnelse	Mål	Leppemål
ST6553	Stolpe L-jern, venstre/høyre.	400x45x20	17 mm

Mekanisk innsats i rustfritt stål

Artikkelnr.	Betegnelse	Mål	Leppemål
ST6076	Mekanisk innsats som kan brukes i stedet for el-sluttstykke for å oppnå en mekanisk funksjon. Kan monteres sammen med alle STEP 60 Silent stolper.	149,5x28x34	

ST6076



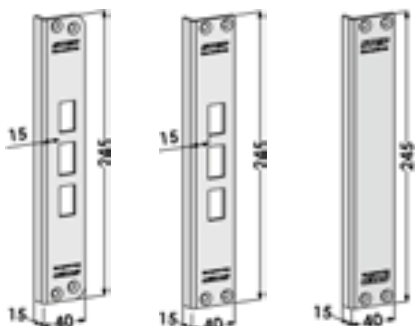
Mekanisk sluttbleck og blindstolpe i rustfritt stål

Artikkelnr	Betegnelse	Mål	Leppemål
ST6537	Mekanisk sluttstykke, vinklet med runde hjørner. Tilsvare SST6515, venstre/høyre.	245x40x15	15 mm
ST6538	Mekanisk sluttstykke, vinklet. Tilsvare ST6504, venstre/høyre.	245x40x15	15 mm
ST6576	Mekanisk blindstolpe, vinklet. Tilsvare ST6504, venstre/høyre.	245x40x15	

ST6537

ST6538

ST6576



Tilkoblingskabel og kontaktersett

Artikkelnr	Betegnelse
ST1828	Tilkoblingskabel, 5 m til STEP 18/28E Secure og STEP 60 Silent.
ST1828-10	Tilkoblingskabel, 10 m til STEP 18/28E Secure og STEP 60 Silent.
ST1828-20	Tilkoblingskabel, 20 m til STEP 18/28E Secure og STEP 60 Silent.
ST665	Kontaktsett hunne for kabel ST1828, ST1828-10, ST1828-20.
ST666	Kontaktsett hane for kabel ST1828, ST1828-10 og ST1828-20.

Skruesett

Artikkelnr.	Betegnelse
ST1828S	Skruesett til STEP 18/28E Secure og STEP 60 Silent.

Forsterkningsbeslag og tilbehør til STEP 15 Secure

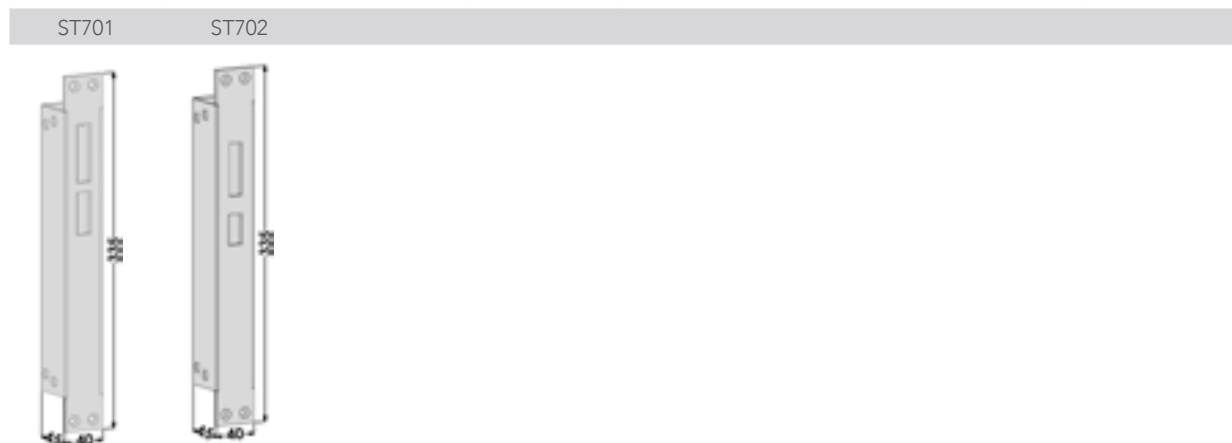
Forsterkningsbeslag i rustfritt stål til STEP 15 Secure

Artikkelnr.	Betegnelse	Mål	Leppemål
ST514-02	Sidebeslag utside venstre for ufalset dør.	345x55	
ST514-03	Sidebeslag innside for ufalset dør venstre/høyre.	289x55	
ST514-04	Sidebeslag utside høyre for ufalset dør.	345x55	
ST608-01	Sidebeslag utside venstre for falset dør.	289x42	
ST609-01	Sidebeslag utside høyre for falset dør.	289x42	
ST610-01	Sidebeslag innside for falset dør venstre/høyre.	289x29	
ST621	Hylsemutter M5 blank utside (inngår med forsterkerbeslag).		
ST622	Hylsemutter M5 blank skruespor innside (inngår med forsterkerbeslag).		
ST623	Gjenget stang for forsterkningsbeslag till STEP 15/18/28E Secure.		



Mekaniske sluttstykker i rustfritt stål

Artikkelnr.	Betegnelse	Mål	Leppemål
ST701	Mekanisk sluttstykke for STEP 15 Secure modell ST511 tilpasset til 8765, 9788, 2000 og Fas 981 eller lignende.	335x40x45	
ST702	Mekanisk sluttstykke for STEP 15 Secure modell ST639 og ST664 tilpasset til 13787, 7787, 9787 eller lignende.	335x40x45	



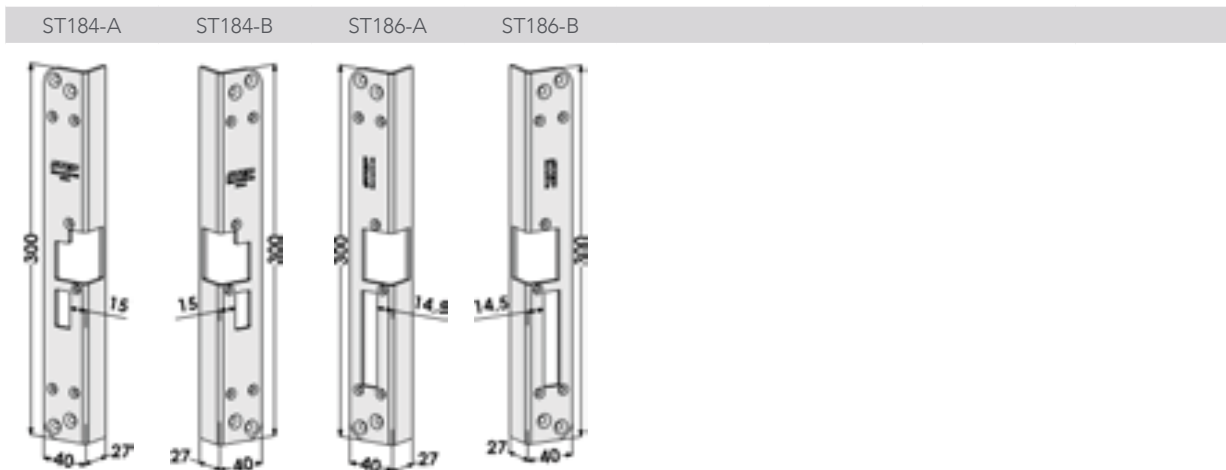
Tilkoblingskabel

Artikkelnr.	Betegnelse
ST5573720	Tilkoblingskabel, 5 m til STEP 15 Secure og STEP 29 Silent.
ST5573720-10	Tilkoblingskabel, 10 m til STEP 15 Secure og STEP 29 Silent.

Montasjestolper og tilbehør til STEP 18 Secure

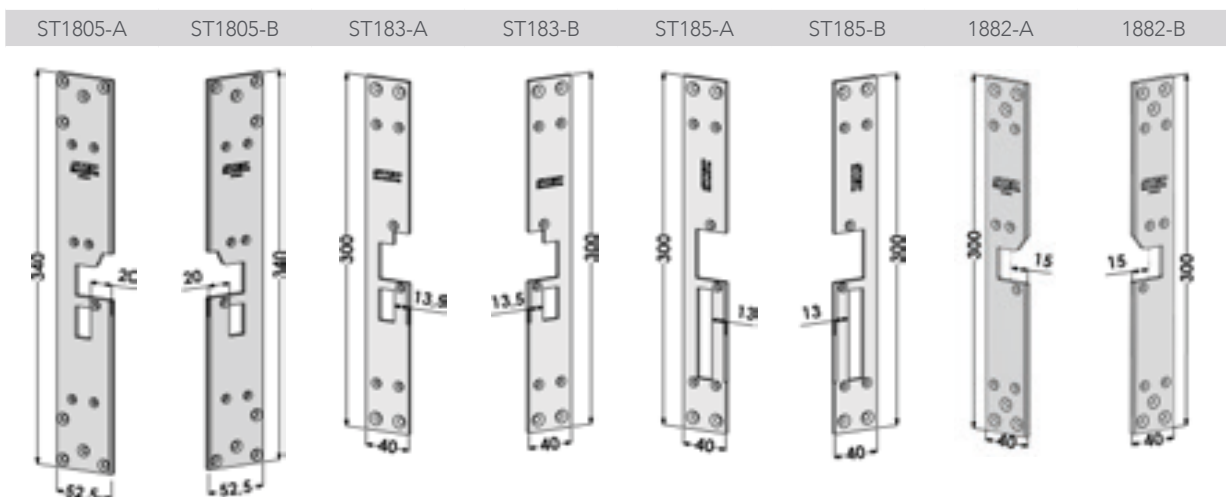
Vinklede montasjestolper i rustfritt stål til STEP 18 Secure

Artikkelnr.	Betegnelse	Mål	Leppemål
ST184-A	Vinklet stolpe venstre, for hakereilelås for Connect/Modul.	300x40x27	15 mm
ST184-B	Vinklet stolpe høyre, for hakereilelås for Connect/Modul.	300x40x27	15 mm
ST186-A	Vinklet stolpe venstre, for Fas og Modul.	300x40x27	14,5 mm
ST186-B	Vinklet stolpe høyre, for Fas og Modul.	300x40x27	14,5 mm



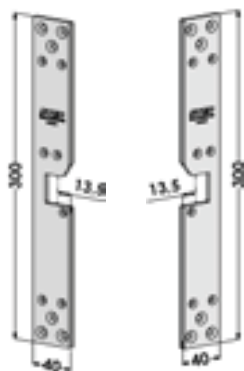
Plane montasjestolper i rustfritt stål til STEP 18 Secure

Artikkelnr.	Betegnelse	Mål	Leppemål
ST1805-A	Plan stolpe venstre ekstra kraftig, for Connect.	340x52,5	20 mm
ST1805-B	Plan stolpe høyre ekstra kraftig, for Connect.	340x52,5	20 mm
ST183-A	Plan stolpe venstre for hakereilelås for Connect/Modul.	300x40	13,5 mm
ST183-B	Plan stolpe høyre, for hakereilelås for Connect/Modul.	300x40	13,5 mm
ST185-A	Plan stolpe venstre for Fas og Modul.	300x40	13 mm
ST185-B	Plan stolpe høyre, for Fas og Modul.	300x40	13 mm
ST1882-A	Plan stolpe venstre ekstra kraftig, for Connect. For Hellbergs RC3 dører HI-SD-RC3.	300x40	15 mm
ST1882-B	Plan stolpe høyre ekstra kraftig, for Connect. For Hellbergs RC3 dører HI-SD-RC3.	300x40	15 mm
ST1883-A	Plan stolpe venstre, ekstra kraftig. Tilsvare ST1882-A, men med leppemål 13,5 mm.	300x40	13,5 mm
ST1883-B	Plan stolpe høyre, ekstra kraftig. Tilsvare ST1882-B, men med leppemål 13,5 mm.	300x40	13,5 mm



ST1883-A

ST1883-B



Montasjestolper i rustfritt stål til STEP 18 Secure i RC-versjon

Artikkelnr.	Betegnelse	Mål	Leppemål
ST1805-A	Plan stolpe venstre, extra kraftig. For RC3 og RC4 dører i stålprofilsystem.	340x52,5	20 mm
ST1805-B	Plan stolpe høyre, extra kraftig. For RC3 og RC4 dører i stålprofilsystem.	340x52,5	20 mm
ST1882-A	Plan stolpe venstre extra kraftig. For RC3 dører i Hellbergs HI-SD-RC3.	300x40	15 mm
ST1882-B	Plan stolpe høyre extra kraftig. For RC3 dører i Hellbergs HI-SD-RC3.	300x40	15 mm
ST1883-A	Plan stolpe venstre, extra kraftig. Tilsvarer ST1882-A, men med leppemål 13,5 mm.	300x40	13,5 mm
ST1883-B	Plan stolpe høyre, extra kraftig. Tilsvarer ST1882-B, men med leppemål 13,5 mm.	300x40	13,5 mm

ST1805-A

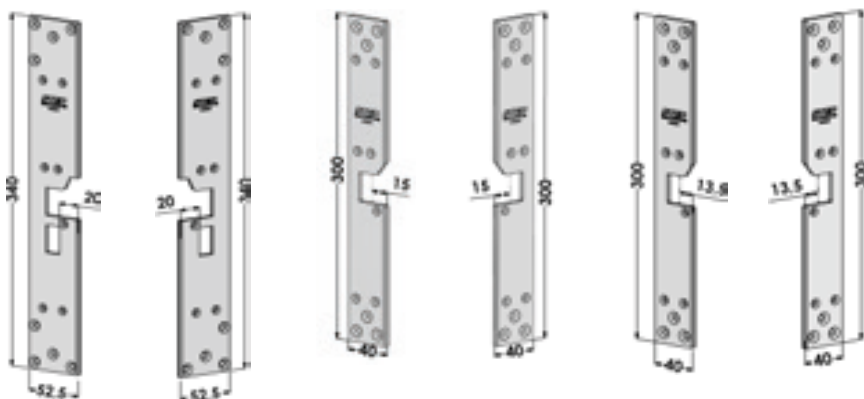
ST1805-B

ST1882-A

ST1882-B

ST1883-A

ST1883-B

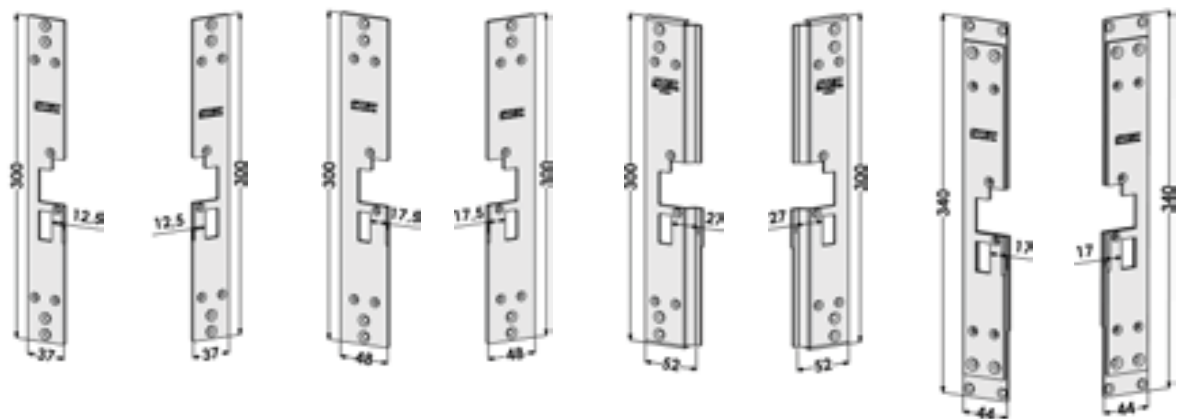


Montasjestolper for aluminiumprofilsystem i rustfritt stål til STEP 18 Secure

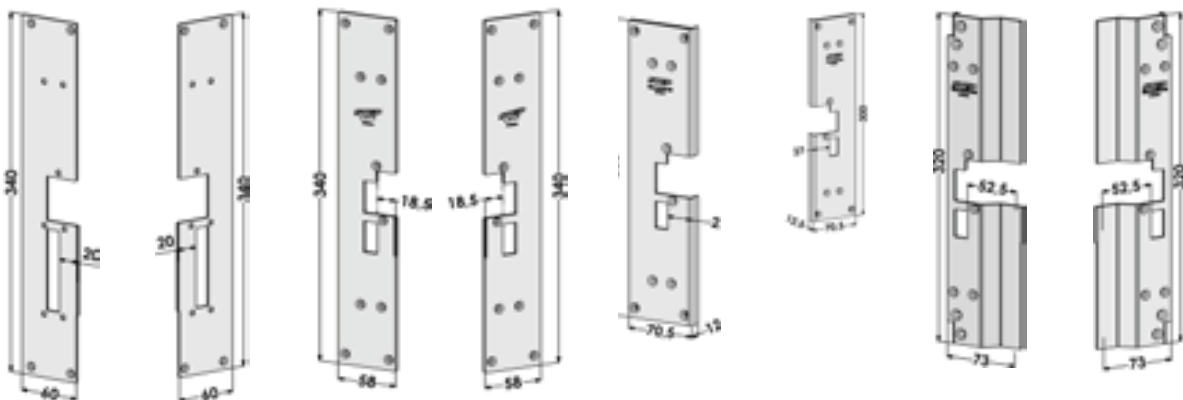
Artikkelnr.	Betegnelse	Mål	Leppemål
ST1801-A	Stolpe venstre for Wicona Wicstyle 65 Evo. Passer Connect/Modul.	300x37	12,5 mm
ST1801-B	Stolpe høyre for Wicona Wicstyle 65 Evo. Passer Connect/Modul.	300x37	12,5 mm
ST1802-A	Stolpe venstre for Wicona Wicstyle 75 Evo. Passer Connect/Modul.	300x48	17,5 mm
ST1802-B	Stolpe høyre for Wicona Wicstyle 75 Evo. Passer Connect/Modul.	300x48	17,5 mm
ST1806-A	Stolpe venstre for Schüco ADS 65 HD. Passer Connect/Modul.	300x52	27 mm
ST1806-B	Stolpe høyre for Schüco ADS 65 HD. Passer Connect/Modul.	300x52	27 mm
ST1865-A	Plan stolpe venstre for Schüco ADS 65.NI. Monteres med ST183-A / ST185-A. Passer Connect/Modul.	340x44	17 mm
ST1865-B	Plan stolpe høyre for Schüco ADS 65.NI. Monteres med ST183-B / ST185-B. Passer Connect/Modul.	340x44	17 mm
ST187-A	Plan stolpe venstre for SAPA 2074. Monteres med ST183-A / ST185-A. Passer Connect/Fas/Modul.	340x60	20 mm
ST187-B	Plan stolpe høyre for SAPA 2074. Monteres med ST183-B / ST185-B. Passer Connect/Fas/Modul.	340x60	20 mm
ST1878-A	Plan stolpe venstre tilpasset for Purso LK78H.	340x56	18,5 mm
ST1878-B	Plan stolpe høyre tilpasset for Purso LK78H.	340x56	18,5 mm
ST1886-A	Vinklet stolpe venstre for SAPA 2086. Passer Connect/Modul.	300x70,5	26,9 mm

ST1886-B	Vinklet stolpe høyre for SAPA 2086. Passer Connect/Modul.	300x70,5	26,9 mm
ST1890-A	Vinklet stolpe venstre for Schüco ADS 90.SI. Passer Connect/Modul.	320x73	52,5 mm
ST1890-B	Vinklet stolpe høyre for Schüco ADS 90.SI. Passer Connect/Modul.	320x73	52,5 mm
ST190-A	Plan stolpe venstre for hakereilelås og profil Wicona 65. Passer Connect/Modul.	300x48	24 mm
ST190-B	Plan stolpe høyre for hakereilelås og profil Wicona 65. Passer Connect/Modul.	300x48	24 mm
ST195-A	Plan stolpe venstre for SAPA 2050, Schüco RS 65. Passer Connect/Modul.	300x35	11,5 mm
ST195-B	Plan stolpe høyre for SAPA 2050, Schüco RS 65. Passer Connect/Modul.	300x35	11,5 mm
ST197-A	Vinklet stolpe venstre for Schüco ADS 70 HD. Passer Connect/Modul.	320x54	32 mm
ST197-B	Vinklet stolpe høyre for Schüco ADS 70 HD. Passer Connect/Modul.	320x54	32 mm
ST198-A	Plan stolpe venstre for Wicona Wicstyle 77. Passer Connect/Modul.	320x61	37 mm
ST198-B	Plan stolpe høyre for Wicona Wicstyle 77. Passer Connect/Modul.	320x61	37 mm
ST199-A	Plan stolpe venstre for Schüco ADS 75 HD. Passer Connect/Modul.	320x59	37 mm
ST199-B	Plan stolpe høyre for Schüco ADS 75 HD. Passer Connect/Modul.	320x59	37 mm

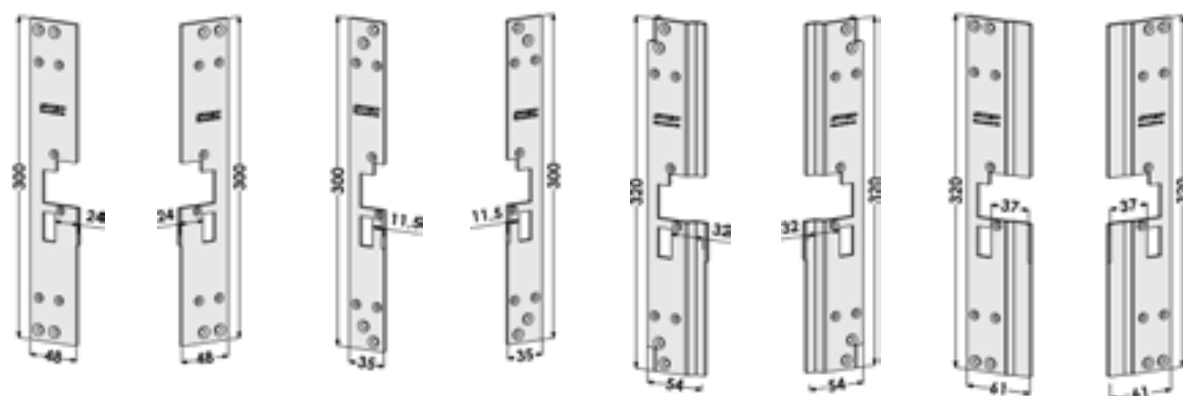
ST1801-A ST1801-B ST1802-A ST1802-B ST1806-A ST1906-B ST1865-A ST1865-B

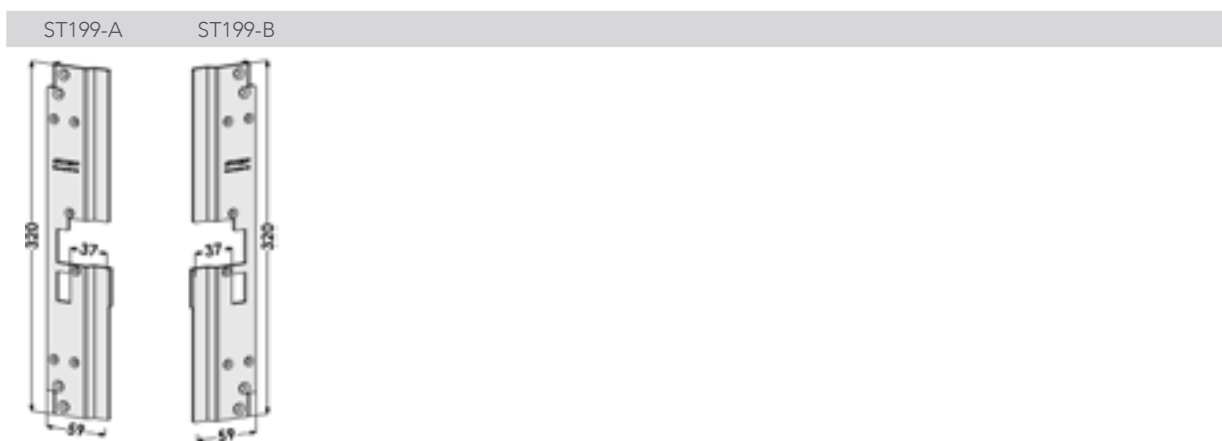


ST187-A ST187-B ST1878-A ST1878-B ST1886-A ST1886-B ST1890-A ST1890-B



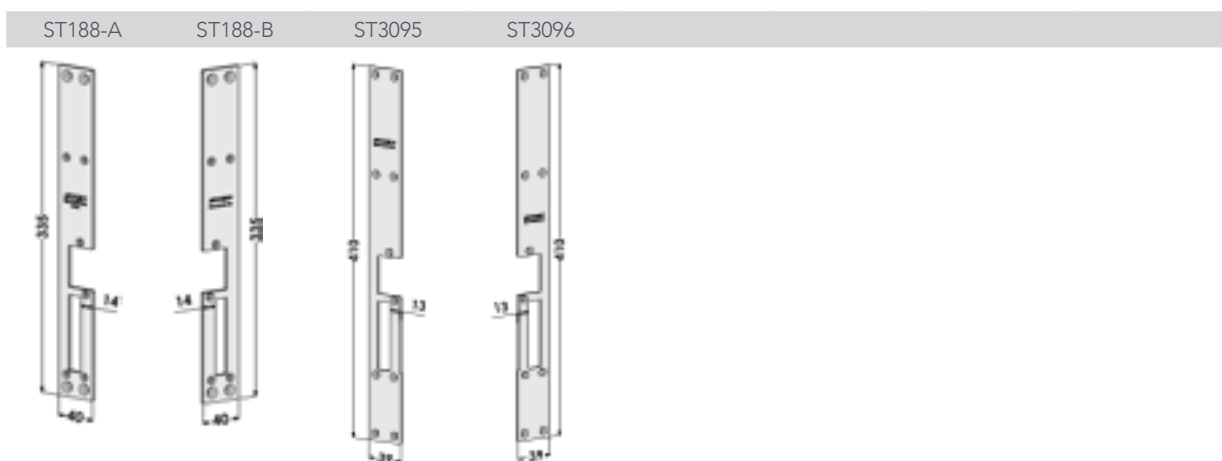
ST190-A ST190-B ST195-A ST195-B ST197-A ST197-B ST198-A ST198-B





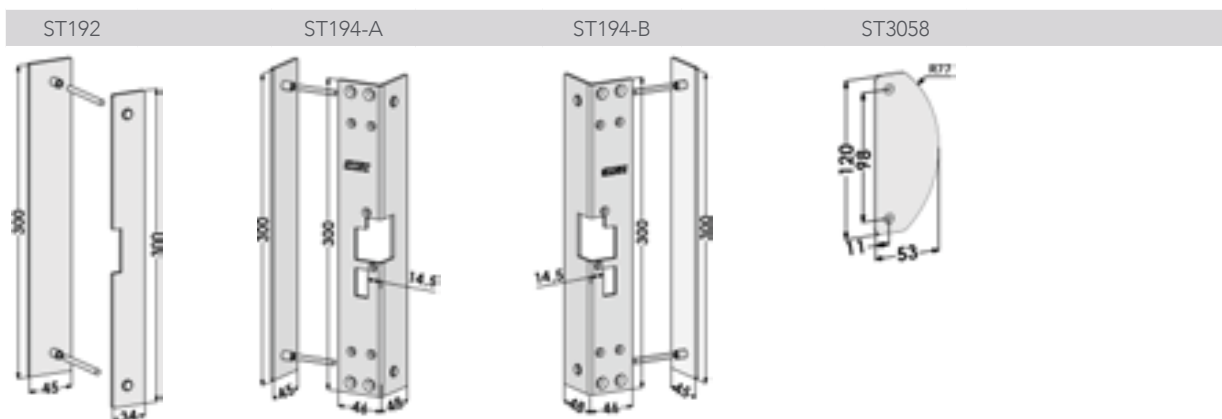
Montasjestolper for utskiftning i rustfritt stål til STEP 18 Secure

Artikkelnr.	Betegnelse	Mål	Leppemål
ST188-A	Stolpe venstre, som passer der uttak i karm er gjort for STEP 15 Secure art.nr ST511 og Fas 981. Passer Fas.	335x40	14 mm
ST188-B	Stolpe høyre, som passer der uttak i karm er gjort for STEP 15 Secure art.nr ST511 og Fas 981. Passer Fas.	335x40	14 mm
ST3095	Stolpe venstre, erstatter eksisterende uttak tilsvarende Kaba Delta 6213. Passer Fas og Modul.	410x39	13 mm
ST3096	Stolpe høyre, erstatter eksisterende uttak tilsvarende Kaba Delta 6213. Passer Fas og Modul.	410x39	13 mm



Forsterkningsbeslag i rustfritt stål til STEP 18 Secure

Artikkelnr.	Betegnelse	Mål	Leppemål
ST192	Forsterkningsbeslags-kit venstre/høyre for overfalsset dør (eksklusiv stolpe). Passer Connect/Fas/Modul.	300x34 + 300x45	
ST194-A	Forsterkningsbeslags-kit venstre (komplett inklusiv stolpe). Passer Connect/Fas/Modul.	300x46x48 + 300x45	14,5 mm
ST194-B	Forsterkningsbeslags-kit høyre (komplett inklusiv stolpe). Passer Connect/Fas/Modul.	300x46x48 + 300x45	14,5 mm
ST623	Gjenget stang for forsterkningsbeslag til STEP 15/18/28E Secure.		
ST3058	Dekkplate for STEP 18 Secure.		



Mekanisk innsats i rustfritt stål

Artikkelnr.	Betegnelse	Mål	Leppemål
ST804	Mekanisk innsats som kan brukes i stedet for el-sluttstykke for å oppnå en mekanisk funksjon. Kan monteres sammen med de fleste STEP 18/28E Secure stolper.	230x35x40	

ST804



Mekaniske sluttstykker i rustfritt stål

Artikkelnr.	Betegnelse	Mål	Leppemål
ST801	Mekanisk sluttstykke, plan venstre/høyre for stolpe ST183. Passer Connect/Fas/Modul.	300x40	14 mm
ST802-A	Mekanisk sluttstykke, vinklet venstre for stolpe ST184. Passer Connect/Fas/Modul.	300x40x27	15,5 mm
ST802-B	Mekanisk sluttstykke, vinklet høyre for stolpe ST184. Passer Connect/Fas/Modul.	300x40x27	15,5 mm
ST803-A	Mekanisk sluttstykke, plan venstre med leppe for stolpe ST183. Passer Connect/Fas/Modul.	300x40	14 mm
ST803-B	Mekanisk sluttstykke, plan høyre med leppe for stolpe ST183. Passer Connect/Fas/Modul.	300x40	14 mm

ST801

ST802-A

ST802-B

ST803-A

ST803-B



Tilkoblingskabel og kontaktsett

Artikkelnr.	Betegnelse
ST1828	Tilkoblingskabel, 5 m til STEP 18/28E Secure og STEP 60 Silent.
ST1828-10	Tilkoblingskabel, 10 m til STEP 18/28E Secure og STEP 60 Silent.
ST1828-20	Tilkoblingskabel, 20 m til STEP 18/28E Secure og STEP 60 Silent.
ST665	Kontakt med stift for kabel ST1828, ST1828-10, ST1828-20.
ST666	Kontaktsett til ST1828, ST1828-10 og ST1828-20.

Skruesett

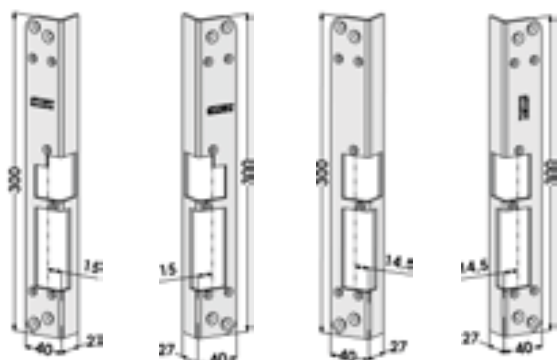
Artikkelnr.	Betegnelse
ST1828S	Skruesett til STEP 18/28E Secure og STEP 60 Silent.

Montasjestolper og tilbehør til STEP 28E Secure

Vinklede monteringsstolper i rustfritt stål til STEP 28E Secure

Artikkelnr.	Betegnelse	Mål	Leppemål
ST284-A	Vinklet stolpe venstre, for hakereilelås for Connect/Modul.	300x40x27	15 mm
ST284-B	Vinklet stolpe høyre, for hakereilelås for Connect/Modul.	300x40x27	15 mm
ST286-A	Vinklet stolpe venstre, for Fas/Modul.	300x40x27	14,5 mm
ST286-B	Vinklet stolpe høyre, for Fas/Modul.	300x40x27	14,5 mm

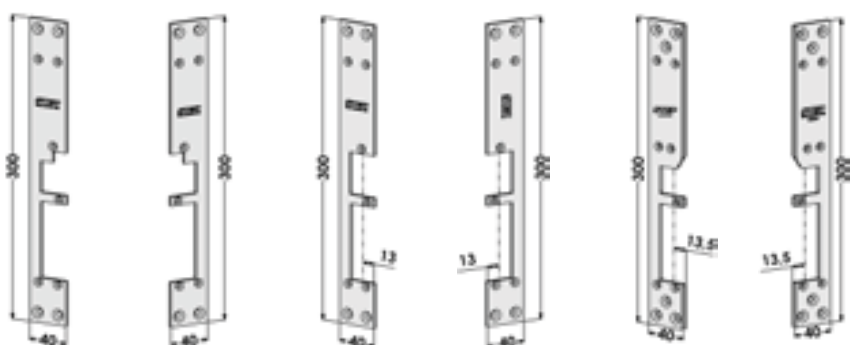
ST284-A	ST284-B	ST286-A	ST286-B
---------	---------	---------	---------



Plane monteringsstolper i rustfritt stål til STEP 28E Secure

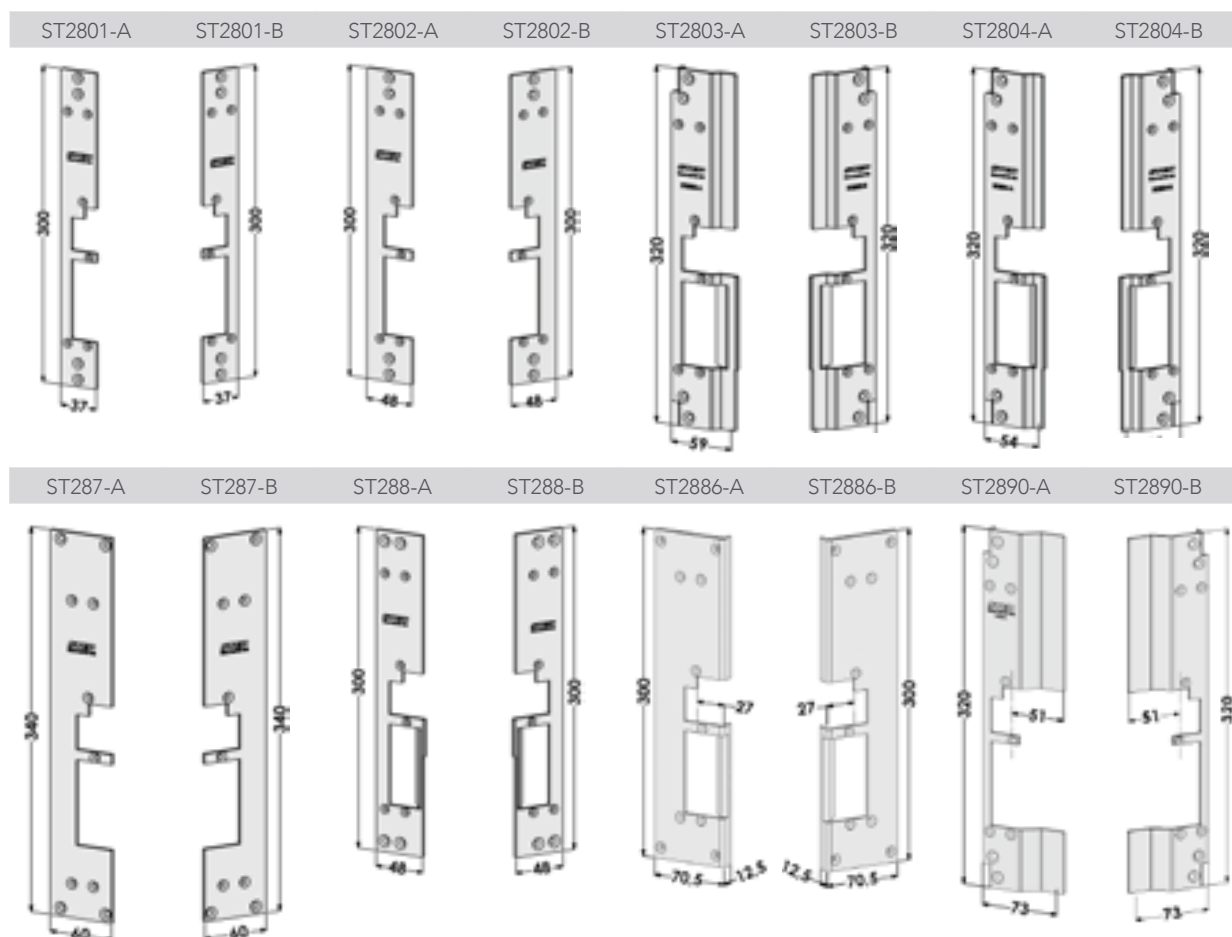
Artikkelnr.	Betegnelse	Mål	Leppemål
ST283-A	Plan stolpe venstre, for hakereilelås for Connect/Modul.	300x40	13,5 mm
ST283-B	Plan stolpe høyre, for hakereilelås for Connect/Modul.	300x40	13,5 mm
ST285-A	Plan stolpe venstre, for Fas/Modul.	300x40	13 mm
ST285-B	Plan stolpe høyre, for Fas/Modul.	300x40	13 mm
ST2883-A	Plan stolpe venstre, extra kraftig. Tilsvare ST283-A.	300x40	13,5 mm
ST2883-B	Plan stolpe høyre, extra kraftig. Tilsvare ST283-B.	300x40	13,5 mm

ST283-A	ST283-B	ST285-A	ST285-B	ST2883-A	ST2883-B
---------	---------	---------	---------	----------	----------



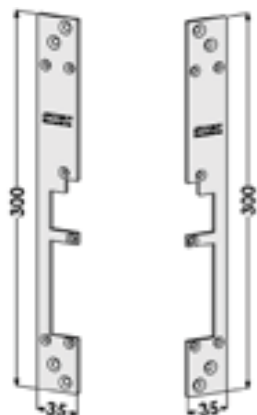
Montasjestolper for aluminiumprofilsystem i rustfritt stål til STEP 28E Secure

Artikkelnr.	Betegnelse	Mål	Leppemål
ST2801-A	Plan stolpe venstre for Wicstyle 65 Evo. Passer Connect/Modul.	300x37	12,5 mm
ST2801-B	Plan stolpe høyre for Wicstyle 65 Evo. Passer Connect/Modul.	300x37	12,5 mm
ST2802-A	Plan stolpe venstre for aluminium profil Wicona 75 Evo samt 77 FP. Passer Connect/Modul.	300x48	17,5 mm
ST2802-B	Plan stolpe høyre for aluminium profil Wicona 75 Evo samt 77 FP. Passer Connect/Modul.	300x48	17,5 mm
ST2803-A	Plan stolpe venstre for Schüco ADS75. Passer Connect/Modul.	320x59	37,5 mm
ST2803-B	Plan stolpe høyre for Schüco ADS75. Passer Connect/Modul.	320x59	37,5 mm
ST2804-A	Plan stolpe venstre for Schüco ADS70. Passer Connect/Modul.	320x54	32 mm
ST2804-B	Plan stolpe høyre for Schüco ADS70. Passer Connect/Modul.	320x54	32 mm
ST287-A	Plan stolpe venstre for SAPA 2074. Passer Connect/Fas/Modul.	340x60	20 mm
ST287-B	Plan stolpe høyre for SAPA 2074. Passer Connect/Fas/Modul.	340x60	20 mm
ST288-A	Plan stolpe venstre for Wicona 65, Schüco ADS 80 FR. Passer Connect/Modul.	300x48	24 mm
ST288-B	Plan stolpe høyre for Wicona 65, Schüco ADS 80 FR. Passer Connect/Modul.	300x48	24 mm
ST2886-A	Plan stolpe venstre tilpasset for SAPA 2086. Passer Connect/Modul.	300x70,5	27 mm
ST2886-B	Plan stolpe høyre tilpasset for SAPA 2086. Passer Connect/Modul.	300x70,5	27 mm
ST2890-A	Plan stolpe venstre for Schüco ADS 90.SI.	320x73	51 mm
ST2890-B	Plan stolpe høyre for Schüco ADS 90.SI.	320x73	51 mm
ST295-A	Plan stolpe venstre for SAPA 2050, Schüco RS 65. Passer Connect/Modul.	300x35	11,5 mm
ST295-B	Plan stolpe høyre for SAPA 2050, Schüco RS 65. Passer Connect/Modul.	300x35	11,5 mm



ST295-A

ST295-B



Forsterkningsbeslag til STEP 28E Secure i rustfritt stål inklusiv gjenget stang og hylsemuttere

Artikkelnr.	Betegnelse	Mål	Leppemål
ST192	Forsterkningsbeslags-kit venstre/høyre for overfasett dør (eksklusiv stolpe). Passer Connect/Fas/Modul.	300x34 + 300x45	
ST289-A	Forsterkningsbeslags-kit venstre (komplett inklusiv stolpe). Passer Connect/Modul.	300x46x48 + 300x45	14,5 mm
ST289-B	Forsterkningsbeslags-kit høyre (komplett inklusiv stolpe). Passer Connect/Modul.	300x46x48 + 300x45	14,5 mm
ST623	Gjenget stang for Forsterkningsbeslag til STEP 15/18/28E Secure. M5.	200	

ST192

ST289-A

ST289-B



Mekanisk innats i rustfritt stål

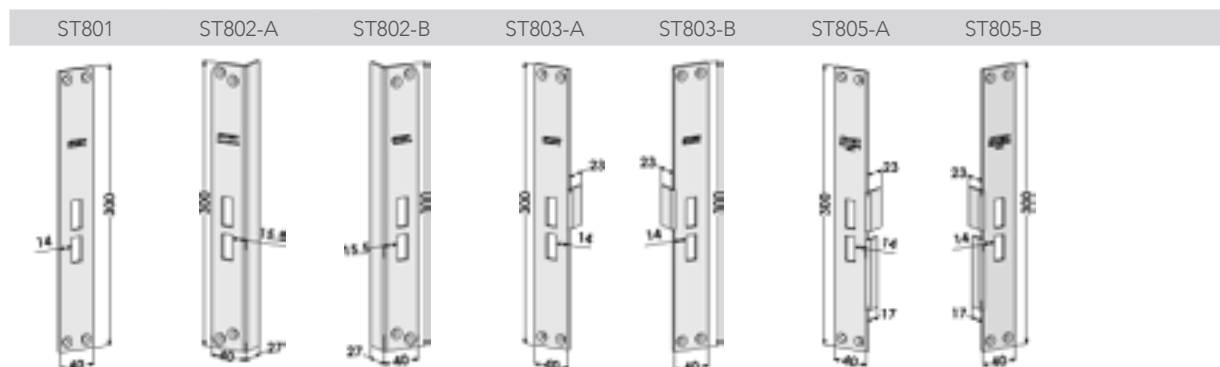
Artikkelnr.	Betegnelse	Mål	Leppemål
ST804	Mekanisk innatts som kan brukes i stedet for el-sluttstykke for å oppnå en mekanisk funksjon. Kan monteres sammen med de fleste STEP 18/28E Secure stolper.	230x35x40	

ST804



Mekaniske sluttstykker i rustfritt stål

Artikkelnr.	Betegnelse	Mål	Leppemål
ST801	Mekanisk sluttstykke, plan venstre/høyre for stolpe ST283. Passer Connect/Fas/Modul.	300x40	14 mm
ST802-A	Mekanisk sluttstykke, vinklet venstre for stolpe ST284. Passer Connect/Fas/Modul.	300x40x27	15,5 mm
ST802-B	Mekanisk sluttstykke, vinklet høyre for stolpe ST284. Passer Connect/Fas/Modul.	300x40x27	15,5 mm
ST803-A	Mekanisk sluttstykke, plan venstre, med leppe. Erstatte stolpe ST283. Passer Connect/Fas/Modul.	300x40	14 mm
ST803-B	Mekanisk sluttstykke, plan høyre, med leppe. Erstatte stolpe ST283. Passer Connect/Fas/Modul.	300x40	14 mm
ST805-A	Mekanisk sluttstykke, plan venstre, med leppe. Erstatte stolpe ST283. Passer Connect/Fas/Modul.	300x40	14 mm
ST805-B	Mekanisk sluttstykke, plan høyre, med leppe. Erstatte stolpe ST283. Passer Connect/Fas/Modul.	300x40	14 mm



Tilkoblingskabel og kontaktsett

Artikkelnr.	Betegnelse
ST1828	Tilkoblingskabel, 5 m til STEP 18/28E Secure og STEP 60 Silent.
ST1828-10	Tilkoblingskabel, 10 m til STEP 18/28E Secure og STEP 60 Silent.
ST1828-20	Tilkoblingskabel, 20 m til STEP 18/28E Secure og STEP 60 Silent.
ST665	Kontakt med stift for kabel ST1828, ST1828-10, ST1828-20.
ST666	Kontaktsett til ST1828, ST1828-10 og ST1828-20.

Skruesett

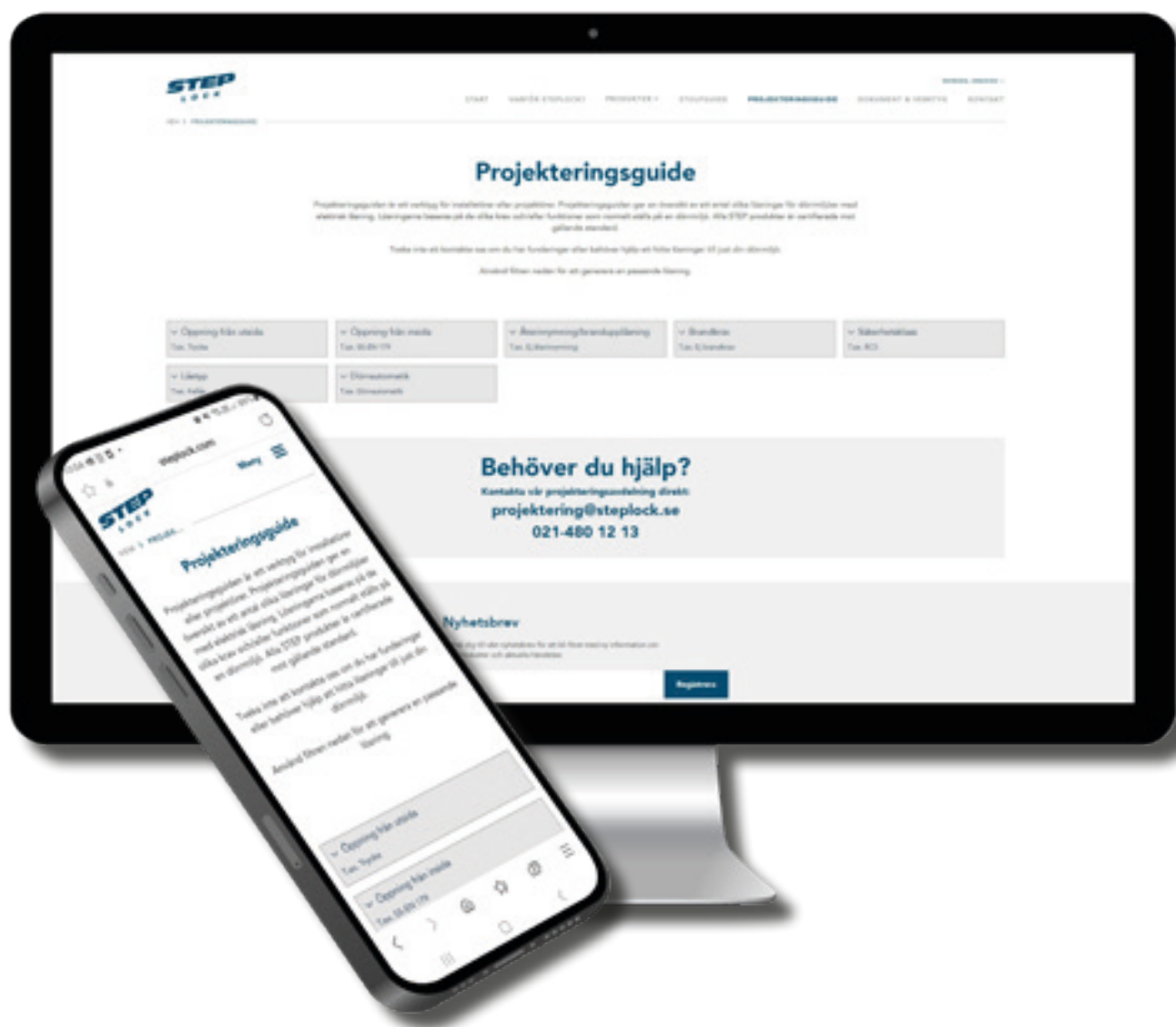
Artikkelnr.	Betegnelse
ST1828S	Skruesett til STEP 18/28E Secure og STEP 60 Silent.

Guider

STEP Prosjekteringsguide

STEP Utskiftningsguide

Når det må fungere.



Prosjekteringsguide

Prosjekteringsguide er et verktøy for installatører, prosjekterende eller beskrivende konsulenter. Prosjekteringsguiden gir en oversikt over en rekke løsninger for dørmiljøer med elektronisk avlåsning. Løsningene tar utgangspunkt i ulike krav som normalt stilles til dørmiljøet, som offentlige krav eller krav som settes fra bruker eller eier.



Elektronisk avlåsning innebærer styresystem som kortleseranlegg, brann, porttelefonssystemer, kodelåser, sensorer eller andre impulsgivere.

Prosjekteringsguiden beskriver dørmiljøets lås- og beslagsprodukter, samt funksjon ved normal bruk og ved nødåpning. Beskrevne produkter er nøytrale og definerer funksjon. Det er opp til installatør eller tilbyder å definere konkret fabrikat og artikkelnummer, samt eventuelle spesielle funksjoner og egenskaper. Et eksempel er "Sylindersett", hvor installatør eller tilbyder definerer hvorvidt det benyttes dobbeltsylinder eller sylinder/knappvridder.

Når det gjelder elektrisk lås er det utelukkende beskrevet STEP produkter med de unike funksjoner og egenskapene som følger. Samtlige STEP produkter er klassifisert fullt ut mot gjeldene standard for el-sluttstykker, EN-14846.

Mange STEP produkter er listeført i ulike typer miljøsystemer, som Byggvarubedømmingen og SundaHus. Det gjør det lettere for deg å sammenligne ulike produkter i markedet og deretter gjøre et mer bevisst produktvalg.

Les mer om de ulike kravene og løsningsforslagene i prosjekteringsguiden på www.steplock.no

<p>STEP 110</p>  <p>Art.nr. ST110. Solenoidlås STEP 110. Moderne fallel plassering, splitfunksjon, 24 V DC.</p> <p>Øvrige beslagprodukter i løsningen:</p> <ul style="list-style-type: none">• dørvridder• synlindersett <p>Funksjonsbeskrivelse:</p> <ul style="list-style-type: none">• Normal bruk: Døren betjenes utvendig via adgangssystem og dørvridder. Innvendig via dørvridder.• Nødåpning: Nødåpning: skjer med innvendig dørvridder som alltid er aktiv.	<p>E110 - 01 Løsningsforslaget ivaretar følgende krav:</p> <p>Krav till rømning rømning</p> <p>Brannør brannør</p> <p>Rissikoklasse RK 1-4</p> <p>Sikkerhetsklasse ingen krav</p> <p>Automatisk døråpner ingen krav</p> <p>Dørtype enfløyet dør</p> <p>STEP produktserie STEP 110</p> <p>Les mer</p>
<p>STEP 92 Preload</p>  <p>Art.nr. ST925. El-sluttstykke STEP 92. Omstillbar funksjon 24 V DC inkludert mikrobryter.</p> <p>Øvrige beslagprodukter i løsningen:</p> <ul style="list-style-type: none">• tofalle smekklås• dørvridder• synlindersett• dørautomatikk• nødbryter <p>Funksjonsbeskrivelse:</p> <ul style="list-style-type: none">• Normal bruk: Døren betjenes utvendig via adgangssystem og dørautomatikk. Innvendig via alubryter og dørautomatikk.• Nødåpning: Nødåpning skjer ved hjelp av nødbryter og dørvridder.	<p>E92 - 01 Løsningsforslaget ivaretar følgende krav:</p> <p>Krav till rømning rømning + tilbakerømning</p> <p>Brannør brannør, selvlukkende</p> <p>Rissikoklasse RK 1-4</p> <p>Sikkerhetsklasse ingen krav</p> <p>Automatisk døråpner automatisk døråpner</p> <p>Dørtype enfløyet dør</p> <p>STEP produktserie STEP 92</p> <p>Les mer</p>



Utskiftningsguide

Utskiftningsguiden er en sammenstilling med spesifikke løsninger som kan forenkle ditt valg av montasjestolpe og el-sluttstykke ved endring av dørfuksjon eller bytte av el-sluttstykke.

Observer at dette er kun et utvalg. Samtlige montasjestolper til respektive produkter finns på www.steplock.no

Mekaniske sluttstykker og innsatser

Artikkelnr.	Betegnelse		Slagretning
Mekaniske sluttstykker og blindstolpe for STEP 40/90/48/98/92 Preload og STEP 60 Silent		Tilsvarende montasjestolpe	
ST6537	Mekanisk sluttstykke, vinklet med runde hjørner.	ST4003-15/ST9502/ST6515	
ST6538	Mekanisk sluttstykke, vinklet.	ST4002-15/ST9501/ST6504	Venstre/høyre
ST6576	Mekanisk blindstolpe, vinklet.	ST4002-15/ST9501/ST6504	
Mekaniske sluttstykker for STEP 15 Secure		Tilsvarende montasjestolpe	
ST701	Mekanisk sluttstykke.	ST511	Venstre/høyre
ST702	Mekanisk sluttstykke.	ST639/ST664	
Mekaniske sluttstykker for STEP 18/28E Secure		Tilsvarende montasjestolpe	
ST801	Mekanisk sluttstykke, plant.	ST183/ST283	Venstre/høyre
ST803-A	Mekanisk sluttstykke, plant med leppe for reile.	ST183/ST283	Venstre
ST803-B	Mekanisk sluttstykke, plant med leppe for reile.	ST183/ST283	Høyre
ST802-A	Mekanisk sluttstykke, vinklet.	ST184/ST284	Venstre
ST802-B	Mekanisk sluttstykke, vinklet.	ST184/ST284	Høyre
ST805-A	Mekanisk sluttstykke, plant med leppe for reile samt vriderfalle.	ST283-A/ST285-A	Venstre
ST805-B	Mekanisk sluttstykke, plant med leppe for reile samt vriderfalle.	ST283-B/ST285-B	Høyre
Mekaniske innsatser. Brukes i stedet for el-sluttstykke for å oppnå en mekanisk funksjon.		Kan monteres sammen med	
ST2940	Mekanisk innsats for bruk i stedet for STEP 29 Silent.	Alle STEP 29 Silent stolper	
ST3076	Mekanisk innsats for bruk i stedet for STEP 30 Preload.	Alle STEP 30 Preload stolper	
ST4076	Mekanisk innsats for bruk i stedet for STEP 40/90/48/98 Preload.	Alle STEP 40/90/48/98 Preload stolper	Venstre/høyre
ST4876	Mekanisk innsats for bruk i stedet for STEP 40/90/48/98 Preload. Tilpasset for bruk sammen med STEP reileindikering ST4880.	Alle STEP 40/90/48/98 Preload stolper	
ST6076	Mekanisk innsats for bruk i stedet for STEP 60 Silent.	Alle STEP 60 Silent stolper	
ST804	Mekanisk innsats for bruk i stedet for STEP 18/28E Secure.	Alle STEP 18/28E Secure stolper	
ST9276	Mekanisk innsats for bruk i stedet for STEP 92 Preload.	Alle STEP 92 Preload stolper	

Stolper for stålprofiler

Stolper for Jansen stålprofiler

Profil	STEP 30 Preload	STEP 40/90/48/98 Preload	STEP 92 Preload	STEP 60 Silent	STEP 18 Secure	STEP 28E Secure
Jansen Economy 50	-	ST4090	ST9590	ST6590	-	-
Jansen Janisol HI	-	ST4087-23	-	-	-	-

Stolper for RC-klassifiserte sikkerhetsdører

Profil	STEP 30 Preload	STEP 40/90/48/98 Preload	STEP 92 Preload	STEP 60 Silent	STEP 18 Secure	STEP 28E Secure
Stålprofilsystem 56500, 57000, 57500, 59000, 77000 eller 79000	-	-	-	-	ST1805	-
Hellbergs HI-SD-RC3	-	-	-	-	ST1882-A/-B ST1883-A/-B	-

Stolper for aluminiumprofiler

Stolper for Schüco aluminiumprofiler

Profil	STEP 30 Preload	STEP 40/90/48/98 Preload	STEP 92 Preload	STEP 60 Silent	STEP 18 Secure	STEP 28E Secure
Schüco ADS 50.NI	-	ST4040	ST9545	ST6513	ST195	ST295
Schüco ADS 65 HD	ST3513	ST4026	ST9512	ST6516	ST1806	ST2805
Schüco ADS 65 NI	-	-	ST9544	ST6579	ST1865	-
Schüco ADS 70 HD	ST3514	ST4027	ST9513	ST6517	ST197	ST2804
Schüco ADS 75 HD	ST3515	ST4028	ST9514	ST6572	ST199	ST2803
Schüco ADS 80	ST3516	ST4035	ST9529	ST6503	ST190	ST288
Schüco ADS 90 SI	-	ST4052	ST9548	ST6583	ST1890	-
Schüco ADS Simply Smart 75	-	ST4093	ST9593H/V	ST6593	-	-

Stolper for Wicona aluminiumprofiler

Profil	STEP 30 Preload	STEP 40/90/48/98 Preload	STEP 92 Preload	STEP 60 Silent	STEP 18 Secure	STEP 28E Secure
Wicona 65 N utåtgående	-	ST4035	ST9529	ST6503	ST190	ST288
Wicona 65 N inåtgående	-	ST4020	ST9528	ST6511	-	-
Wicona 65 Evo	-	ST4031	ST9516	ST6574	ST1801	ST2801
Wicona 75 Evo	-	ST4032	ST9517	ST6575	ST1802	ST2802
Wicona 77 FP	-	ST4032	ST9517	ST6575	ST1802	ST2802
Wicona 77 utåtgående	-	-	-	ST6519	ST198	-

Stolper for SAPA aluminiumprofiler

Profil	STEP 30 Preload	STEP 40/90/48/98 Preload	STEP 92 Preload	STEP 60 Silent	STEP 18 Secure	STEP 28E Secure
SAPA 2050	ST3511-13	ST4034	ST9527	ST6513/6585	ST195	ST295
SAPA 2060	ST3512	ST4033	ST9526	ST6509	-	-
SAPA 2074	ST3510	ST4023	ST9511 ST9511H ST9511V	ST6502	ST187(+183)	ST287
SAPA 2086	ST3586	ST4086	ST9586 ST9551H ST9551V	ST6586	ST1886	ST2886

Stolper for Purso aluminiumprofiler

Profil	STEP 30 Preload	STEP 40/90/48/98 Preload	STEP 92 Preload	STEP 60 Silent	STEP 18 Secure	STEP 28E Secure
Purso LK78H	-	ST4079	-	-	ST1878-A/-B	-

Stolper for tre- og stålkarm

Her listes de vanligste montasjestolpene for bytte mellom ulike el-sluttstykker til fallelås i tre- og stålkarm.

STEP 30 Preload	STEP 40/90/48/98 Preload	STEP 92 Preload	STEP 60 Silent	Solid enkla	Solid standard	Solid ekstra kraftige	Assa 900	Slutt- stykke
ST3504	-	-	-	505	-	-	-	
ST3503	ST4007	-	-	507	-	-	-	
ST3501	ST4051	-	-	510	-	-	-	
ST3502	-	-	-	511	-	-	-	
ST3551				511T				
ST3505	ST4025	-	-	512	-	-	-	
ST3506	ST4048	-	-	520	-	-	-	
ST3507	ST4048	-	-	521	-	-	-	
ST3508	-	-	-	528	-	-	-	
-	ST4038	ST9532	ST6506	-	725	-	-	
-	ST4041/4066	ST9541	ST6508	-	-	824	-	
-	ST4002-10	-	ST6605	-	-	-	-	
-	ST4002-13	ST9518	ST6514	-	-	-	-	
-	ST4002-15	ST9501	ST6504 (H/V**)	-	730	830	930	
-	ST4002-17	ST9550	ST6557	-	-	-	-	
-	ST4003-12	ST9536	ST6518	-	-	-	-	
-	ST4003-15	ST9502	ST6515	-	730T/732T	830T	930T/932T	
-	ST4003-17	-	-	-	-	-	-	
-	ST4003-21	-	-	-	-	-	-	
-	ST4001-10	ST9546	-	-	-	-	-	
-	ST4001-13	ST9547	ST6514	-	-	-	-	
-	ST4001-15	ST9515	ST6505	-	731	-	-	
-	ST4001-17	ST9503	ST6558	-	731-17/733-17	-	931-17/933-17	
-	ST4001-20	ST9504	ST6559	-	731-20/733-20	-	931-20/933-20	
-	ST4001-26	ST9505	ST6510	-	731-26/733-26	-	931-26/933-26	
-	ST4060-15	ST9501	ST6545	-	732	-	932	
-	ST4008	-	ST6511	-	735	-	-	
-	ST4026	ST9512	ST6516	-	737	-	-	
ST3541	ST4010-12	-	-	-	-	-	-	1264-1
-	ST4012-15/ 4011-12	-	-	-	-	-	-	1264-1*
ST3526	ST4006	ST9507	-	-	-	-	-	1887-1*
ST3528	ST4030-12	ST9506	-	-	-	-	-	1887-1
-	-	ST9509	-	-	-	-	-	1887-2*
ST3535	ST4030-15	ST9508	-	-	750	-	-	1887-2
ST3527	-	-	-	-	-	-	-	1887-3*
ST3536	ST4030-18	-	-	-	-	-	-	1887-3
ST3537	ST4030-20	-	-	-	-	-	-	1887-4
ST3529-1	ST4009-13	-	-	-	-	-	-	1487-1
-	ST4005-13	-	-	-	-	-	-	1487-1*
ST3529-2	ST4009-16	-	-	-	-	9487-2	-	1487-2
-	ST4005-15	-	-	-	-	-	-	1487-2*
-	ST4009-20	-	-	-	-	9487-3	-	1487-3
-	ST4005-20	-	-	-	-	-	-	1487-3*
-	ST4009-21	-	-	-	-	9487-4	-	1487-4
-	ST4005-21	-	-	-	-	-	-	1487-4*

* Montasjestolpe tilsvarende mekanisk sluttstykke med vinkel i framkant

** Ved erstatning av 730 skal ST6504V/H benyttes

Montasjestolper tilpasset for bytte av dørfunksjon

Tabellene viser hvilke produkter som passer ved bytte til ulike dørfunksjoner.

Bytte fra låskasse i Modul utførelse til låskasse i Connect utførelse

Eksisterende avlåsning			Ny avlåsning		
Låskasse	El-sluttstykke	Montasjestolpe	Låskasse	El-sluttstykke	Montasjestolpe
Bytte fra låskasse i Modul utførelse til låskasse i Connect utførelse					
Modul fallelås	STEP 40/90/48/98 Preload	ST4002-15	Connect fallelås	STEP 40/90/48/98 Preload	ST4049/4050
				STEP 92 Preload	ST9519V/H
				STEP 60 Silent	ST6531/6532
	STEP 92 Preload	ST9501V/H	Connect fallelås	STEP 92 Preload	ST9519V/H
				STEP 60 Silent	ST6531/6532
				STEP 40/90/48/98 Preload	ST4049/4050
	STEP 60 Silent	ST6504	Connect fallelås	STEP 92 Preload	ST9519V/H
				STEP 60 Silent	ST6531/6532
				ST6514	Connect fallelås
		Connect fallelås	STEP 60 Silent	ST6069/6070	

Bytte fra låskasse i Connect utførelse til låskasse i Modul utførelse

Eksisterende avlåsning			Ny avlåsning		
Låskasse	El-sluttstykke	Montasjestolpe	Låskasse	El-sluttstykke	Montasjestolpe
Bytte fra låskasse i Connect utførelse til låskasse i Modul utførelse					
Connect fallelås	STEP 40/90/48/98 Preload	ST4002-15	Modul fallelås	STEP 40/90/48/98 Preload	ST4049/4050
				STEP 60 Silent	ST6526/6527
				STEP 92 Preload	ST9560V/H
	STEP 60 Silent	ST6504	Modul fallelås	STEP 40/90/48/98 Preload	ST4049/4050
				STEP 60 Silent	ST6526/6527
				STEP 92 Preload	ST9560V/H
	STEP 92 Preload	ST9501V/H	Modul fallelås	STEP 40/90/48/98 Preload	ST4049/4050
				STEP 60 Silent	ST6526/6527
				STEP 92 Preload	ST9560V/H
	STEP 30 Preload	ST3502	Modul fallelås	STEP 30 Preload	ST3593V/H

Bytte fra el-sluttstykke monteret mot sylindervalle til el-sluttstykke monteret mot vridervalle

Eksisterende avlåsning			Ny avlåsning		
Låskasse	El-sluttstykke	Montasjestolpe	Låskasse	El-sluttstykke	Montasjestolpe
Bytte fra el-sluttstykke monteret mot sylindervalle til el-sluttstykke monteret mot vridervalle					
Sylinderfalle	STEP 40/90/48/98 Preload	ST4002-15	Vridervalle	STEP 40/90/48/98 Preload	ST4853/4854
		ST4002-13	Vridervalle	STEP 40/90/48/98 Preload	ST4855/4856
		ST4001-15	Vridervalle	STEP 40/90/48/98 Preload	ST4857/4858
	STEP 60 Silent	ST6504	Vridervalle	STEP 40/90/48/98 Preload	ST4853/4854
		ST6514	Vridervalle	STEP 40/90/48/98 Preload	ST4855/4856
		ST6505	Vridervalle	STEP 40/90/48/98 Preload	ST4857/4858

Bytte fra el-sluttstykke monteret mot vridervalle til el-sluttstykke monteret mot sylindervalle

Eksisterende avlåsning			Ny avlåsning		
Låskasse	El-sluttstykke	Montasjestolpe	Låskasse	El-sluttstykke	Montasjestolpe
Bytte fra el-sluttstykke monteret mot vridervalle til el-sluttstykke monteret mot sylindervalle					
Vridervalle	STEP 40/90/48/98 Preload	ST4002-15	Sylinderfalle	STEP 40/90/48/98 Preload	ST4853/4854
		ST4002-13	Sylinderfalle	STEP 40/90/48/98 Preload	ST4855/4856
		ST4001-15	Sylinderfalle	STEP 40/90/48/98 Preload	ST4857/4858
	STEP 60 Silent	ST6504	Sylinderfalle	STEP 40/90/48/98 Preload	ST4853/4854
		ST6514	Sylinderfalle	STEP 40/90/48/98 Preload	ST4855/4856
		ST6505	Sylinderfalle	STEP 40/90/48/98 Preload	ST4857/4858
		ST6586	Sylinderfalle	STEP 40/90/48/98 Preload	ST4081H/V

Bytte fra STEP 15 Secure til STEP 60 Silent, STEP 18 Secure

Eksisterende avlåsning			Ny avlåsning		
Låskasse	El-sluttstykke	Montasjestolpe	Låskasse	El-sluttstykke	Montasjestolpe
Bytte fra STEP 15 Secure til STEP 60 Silent, STEP 18 Secure					
Fas 981	STEP 15 Secure	ST511-U/ST511-Z	Connect fallelås	STEP 60 Silent	ST6540
			Fas 981	STEP 18 Secure	ST188-B
		ST511-R/ST511-X	Fas 981	STEP 18 Secure	ST188-A
Modul reilelås/ falle-reilelås	STEP 15 Secure	ST511-C/ST511-K	Connect fallelås	STEP 60 Silent	ST6541
			Modul reilelås/ falle-reilelås	STEP 18 Secure	ST188-A
		ST511-G/ST511-O	Modul reilelås/ falle-reilelås	STEP 18 Secure	ST188-B
		ST511-C/ST511-K	Connect fallelås	STEP 60 Silent	ST6599
		ST511-G/ST511-O	Connect fallelås	STEP 60 Silent	ST6598

Bytte fra STEP 18/28E Secure til STEP 40/90/48/98/92 Preload eller STEP 60 Silent

Eksisterende avlåsning			Ny avlåsning		
Låskasse	El-sluttstykke	Montasjestolpe	Låskasse	El-sluttstykke	Montasjestolpe
Bytte fra STEP 18/28E Secure til STEP 40/90/48/98/92 Preload eller STEP 60 Silent					
Connect reilelås/ falle-reilelås	STEP 18/28E Secure	ST283/ST183	Connect fallelås	STEP 40/90/48/98 Preload	ST4055/4056
				STEP 60 Silent	ST6521/6522
				STEP 92 Preload	ST9521/9522
			Modul fallelås	STEP 60 Silent	ST6528/6529
			STEP 92 Preload	ST9524/9525	
		ST284/ST184	Connect fallelås	STEP 60 Silent	ST6524/6525
			STEP 40/90/48/98 Preload	ST4057/4058	
			STEP 60 Silent	ST6580*	
		ST187/287	Connect fallelås	STEP 92 Preload	ST9587*
		ST1886A/B	Connect fallelås	STEP 60 Silent	ST6596/6597
Modul reilelås/ falle-reilelås	STEP 18/28E Secure	ST183/ST185/ ST283/ST285	Modul fallelås	STEP 60 Silent	ST6521/6522
			STEP 92 Preload	ST9521/9522	
		ST184/ST186/ ST284/ST286	Modul fallelås	STEP 92 Preload	ST9524/9525
			STEP 60 Silent	ST6524/6525	
		ST187/287	Modul fallelås	STEP 60 Silent	ST6580*
		ST1886A/B	Modul fallelås	STEP 92 Preload	ST9587*
		STEP 60 Silent	ST6596/6597		

* Kombineres med overstolpe avhengig av el-sluttstykke samt slagretning

Bytte fra Kaba Delta til STEP 60 Silent eller STEP 18 Secure

Eksisterende avlåsning			Ny avlåsning		
Låskasse	El-sluttstykke	Montasjestolpe	Låskasse	El-sluttstykke	Montasjestolpe
Bytte fra Kaba Delta til STEP 60 Silent, STEP 18 Secure					
Modul reilelås/ falle-reilelås	Kaba Delta	6213 V/H	Modul enfallelås	STEP 60 Silent	ST6546/6547
			Modul tofallelås	STEP 60 Silent	ST6554/6555
			Modul reilelås/falle-reilelås	STEP 18 Secure	ST3095/3096

Bytte fra Kaba Delta med Modul til STEP 60 Silent, STEP 92 Preload med Connect

Eksisterende avlåsning			Ny avlåsning		
Låskasse	El-sluttstykke	Montasjestolpe	Låskasse	El-sluttstykke	Montasjestolpe
Bytte fra Kaba Delta med Modul til STEP 60 Silent, STEP 92 Preload med Connect					
Modul reilelås/ falle-reilelås	Kaba Delta	6213 V/H	Connect tofallelås	STEP 60 Silent	ST6568/6569
				STEP 92 Preload	ST9269V/H

Nummeregister

Artikkelnr.	Betegnelsen	Side
000-006	Programmering av brikke service	91
000-007	Programmering av brikke service	91
000-008	Kundetilpasset skjermsparer	91
100-005	STEP Porttelefon ST2020 sølv	90, 94
100-006	STEP Porttelefon ST2020 messing	90, 94
100-007	STEP Porttelefon ST2021	90, 95
100-101	STEP Svarenhet	90
101-001	STEP Kortleser MiFare Silver	90, 96
101-002	vKortleser EM Silver	90, 96
101-003	vKortleser MiFare Messing	90, 96
101-004	STEP Kortleser EM Messing	90, 96
101-102	Dørsentral for mobilåpning	90, 92
102-001	STEP Informasjonstavle PoE+	90, 98
102-002	STEP Informasjonstavle 4G LTE	90, 98
150-003	STEP Radioleser	90
150-005	Utvidelsesmodul wiegand	91
150-009	Kappe porttelefon messing	91
150-010	Dørsentral for mobilåpning	90, 92
150-100	Fjernkontroll MiFare	90, 100
150-101	Fjernkontroll	90, 100
151-001	Tilkoblingskabel porttelefon	91
151-020	Tilkoblingskabel kortleser	91
151-100	Værdeksel porttelefon	91
152-001	STEP Brikke Mifare	90, 100
152-002	STEP BrikkeEM	90, 100
152-005	STEP Brikke 4st	90, 100
152-020	Etikett med NFC/QR-kode	91, 97
153-010	Veggboks svarsenhet	91
153-011	Bordstativ svarsenhet	91
153-012	Batterieliminator for svarsenhet	91
153-013	Veggboks porttelefon innfelt	91
153-014	Veggboks porttelefon utenpåliggende	91
153-015	Bottenplatta kortläsare	91
153-016	Veggboks porttelefon utenpåliggende	91
153-018	Bordleser	91
153-100	PoE+ switch 4 porter	90
153-101	PoE+ switch 16 porter	90
153-103	STEP Power	90, 100
200-002	Dørsentral for porttelefon	90, 93
200-003	Dørsentral for kortleser	90, 93

Artikkelnr.	Betegnelsen	Side
200-004	Dørsentral for kortleser	90, 93
200-005	Dørsentral for porttelefon	90, 93
E12	Mekanisk rømningslås	74
E12M	Mekanisk rømningslås mikro	74
E22	Mekanisk rømningslås	75
E22M	Mekanisk rømningslås mikro	75
E27	Mekanisk rømningslås	76
E27M	Mekanisk rømningslås mikro	76
E32	Mekanisk rømningslås	77
E32M	Mekanisk rømningslås mikro	77
E37	Mekanisk rømningslås	78
E37M	Mekanisk rømningslås mikro	78
H-003	StepLock Cloud ekstra logg	91
H-006	Bookingsystem	91, 99
H-MOV	Bytte av juridisk eier	91
M12	Mekanisk lås	70
M12M	Mekanisk lås med mikrobrytare	70
M22	Mekanisk lås	71
M22M	Mekanisk lås med mikrobrytare	71
M32	Mekanisk lås	72
M32M	Mekanisk lås med mikrobrytare	72
M33	Mekanisk lås	72
M33M	Mekanisk lås med mikrobrytare	72
M36	Mekanisk lås	73
M36M	Mekanisk lås med mikrobrytare	73
SE22	Mekanisk rømningslås split-spindle	75
SE22M	Mekanisk rømningslås split mikro	75
SE27	Mekanisk rømningslås split-spindle	76
SE27M	Mekanisk rømningslås split mikro	76
SE36	Mekanisk rømningslås split-spindle	77
SE36M	Mekanisk rømningslås split mikro	77
SE37	Mekanisk rømningslås split-spindle	78
SE37M	Mekanisk rømningslås split mikro	78
SM22	Mekanisk lås split-spindle	71
SM22M	Mekanisk lås split-spindle mikro	71
SM36	Mekanisk lås split-spindle	73
SM36M	Mekanisk lås split-spindle mikro	73
ST0916	10 m fjernet kabel.	65
ST0917	20 cm kabel med adapter.	65
ST0918-1	Forsterkningsbehør	66

Artikkelnr.	Betegnelse	Side	Artikkelnr.	Betegnelse	Side
ST0918-2	Forsterkningsbehør	66	ST17903	Nødutgangsbeslag	48, 81
ST0919-1	Forsterkningsbehør	66	ST17904	Nødutgangsbeslag	48, 81
ST0919-2	Forsterkningsbehør	66	ST17910-L-1	STEP Exit burstet rustfritt stål, venstre.	62
ST1087	Skrue- og kontaktsett	49	ST17910-L-2	STEP Exit i blankpolert, venstre.	62
ST1088-110	STEP Vriderpinne, 8x8x110 mm	49	ST17910-R-1	STEP Exit burstet rustfritt stål, høyre.	62
ST1088-40	STEP Vriderpinne, 8x8x40 mm	49	ST17910-R-2	STEP Exit i blankpolert, høyre.	62
ST1088-50	STEP Vriderpinne, 8x8x50 mm	49	ST17911-L-1	STEP Exit burstet rustfritt stål, venstre.	62
ST1088-57	STEP Vriderpinne, 8x8x57 mm	49	ST17911-L-2	STEP Exit i blankpolert, venstre.	62
ST1088-60	STEP Vriderpinne, 8x8x60 mm	49	ST17911-R-1	STEP Exit burstet rustfritt stål, høyre.	62
ST1088-70	STEP Vriderpinne, 8x8x70 mm	49	ST17911-R-2	STEP Exit i blankpolert, høyre.	62
ST1088-80	STEP Vriderpinne, 8x8x80 mm	49	ST17912-L-1	STEP Exit burstet rustfritt stål, venstre.	62
ST110	Solenoidlås STEP 110	40	ST17912-L-2	STEP Exit i blankpolert, venstre.	62
ST110 KPL	Solenoidlås STEP 110 komplett sett	40	ST17912-R-1	STEP Exit burstet rustfritt stål, høyre.	62
ST110-12	Solenoidlås STEP 110	40	ST17912-R-2	STEP Exit i blankpolert, høyre.	62
ST110-12 KPL	Solenoidlås STEP 110 komplett	40	ST17913-L-1	STEP Exit burstet rustfritt stål, venstre.	62
ST1119	Tilkoblingskabel 10 m	49	ST17913-L-2	STEP Exit i blankpolert, venstre.	62
ST112	Solenoidlås STEP 112	40	ST17913-R-1	STEP Exit burstet rustfritt stål, høyre.	62
ST112 KPL	Solenoidlås STEP 112 komplett sett	40	ST17913-R-2	STEP Exit i blankpolert, høyre.	62
ST112-12	Solenoidlås STEP 112	40	ST17920-L-1	STEP Exit burstet rustfritt stål, venstre.	63
ST112-12 KPL	Solenoidlås STEP 112 komplett sett	40	ST17920-L-2	STEP Exit i blankpolert, venstre.	63
ST1169	Borrsydd for ST535.	65	ST17920-R-1	STEP Exit burstet rustfritt stål, høyre.	63
ST1192	Skrue- og kontaktsett.	65	ST17920-R-2	STEP Exit i blankpolert, høyre.	63
ST1199	Borrsydd for ST550/ST551.	65	ST17921-L-1	STEP Exit burstet rustfritt stål, venstre.	63
ST120	Solenoidlås STEP 120	40	ST17921-L-2	STEP Exit i blankpolert, venstre.	63
ST120 KPL	Solenoidlås STEP 120 komplett sett	40	ST17921-R-1	STEP Exit burstet rustfritt stål, høyre.	63
ST120-12	Solenoidlås STEP 120	40	ST17921-R-2	STEP Exit i blankpolert, høyre.	63
ST120-12 KPL	Solenoidlås STEP 120 komplett sett	40	ST17922-L-1	STEP Exit burstet rustfritt stål, venstre.	63
ST122	Solenoidlås STEP 120	40	ST17922-L-2	STEP Exit i blankpolert, venstre.	63
ST122 KPL	Solenoidlås STEP 120 komplett sett	40	ST17922-R-1	STEP Exit burstet rustfritt stål, høyre.	63
ST122-12	Solenoidlås STEP 120	40	ST17922-R-2	STEP Exit i blankpolert, høyre.	63
ST122-12 KPL	Solenoidlås STEP 120 komplett sett	40	ST17923-L-1	STEP Exit burstet rustfritt stål, venstre.	63
ST1283	STEP karmoverføring.	49, 65	ST17923-L-2	STEP Exit i blankpolert, venstre.	63
ST1293	Asymmetrisk frontstolpe	49	ST17923-R-1	STEP Exit burstet rustfritt stål, høyre.	63
ST130	Solenoidlås STEP 130	42	ST17923-R-2	STEP Exit i blankpolert, høyre.	63
ST130 KPL	Solenoidlås STEP 130 komplett sett	42	ST17930-L-1	STEP Exit burstet rustfritt stål, venstre.	64
ST1319	Tilkoblingskabel 10 m	49, 66	ST17930-L-2	STEP Exit i blankpolert, venstre.	64
ST132	Solenoidlås STEP 132	42	ST17930-R-1	STEP Exit burstet rustfritt stål, høyre.	64
ST132 KPL	Solenoidlås STEP 132 komplett sett	42	ST17930-R-2	STEP Exit i blankpolert, høyre.	64
ST140	Solenoidlås STEP 140	44	ST17931-L-1	STEP Exit burstet rustfritt stål, venstre.	64
ST140 KPL	Solenoidlås STEP 140 komplett sett	44	ST17931-L-2	STEP Exit i blankpolert, venstre.	64
ST17901	Nødutgangsbeslag	48, 81	ST17931-R-1	STEP Exit burstet rustfritt stål, høyre.	64
ST17902	Nødutgangsbeslag	48, 81	ST17931-R-2	STEP Exit i blankpolert, høyre.	64

Artikelnr.	Betegnelse	Side	Artikelnr.	Betegnelse	Side
ST17940-L	STEP Exit i blankpolert, venstre.	65	ST180-D	12 mm Hakreile-sluttstykke STEP 18 Secure	34
ST17940-R	STEP Exit i blankpolert, høyre.	65	ST181-A	7 mm Hakreile-sluttstykke STEP 18 Secure	34
ST17941-L	STEP Exit i blankpolert, venstre.	65	ST181-A	9 mm Hakreile-sluttstykke STEP 18 Secure	34
ST17941-R	STEP Exit i blankpolert, høyre.	65	ST181-AS	Hakreile-sluttstykke STEP 18 Secure	34
ST17950-L-1	Nødutgangsbeslag	48, 81	ST181-B	7 mm Hakreile-sluttstykke STEP 18 Secure	34
ST17950-R-1	Nødutgangsbeslag	48, 81	ST181-B	9 mm Hakreile-sluttstykke STEP 18 Secure	34
ST17950-R-2	Nødutgangsbeslag	48, 81	ST181-BS	Hakreile-sluttstykke STEP 18 Secure	34
ST17950-R-2	Nødutgangsbeslag	48, 81	ST181-C	10 mm Hakreile-sluttstykke STEP 18 Secure	34
ST17951-L-1	Nødutgangsbeslag	48, 81	ST181-C	12 mm Hakreile-sluttstykke STEP 18 Secure	34
ST17951-R-1	Nødutgangsbeslag	48, 81	ST181-D	10 mm Hakreile-sluttstykke STEP 18 Secure	34
ST17951-R-2	Nødutgangsbeslag	48, 81	ST181-D	12 mm Hakreile-sluttstykke STEP 18 Secure	34
ST17951-R-2	Nødutgangsbeslag	48, 81	ST1828	Tilkoblingskabel 5 m	169, 175, 179
ST17960-L-1	Nødutgangsbeslag	48, 80	ST1828-10	Tilkoblingskabel 10 m	169, 175, 179
ST17960-R-1	Nødutgangsbeslag	48, 80	ST1828-20	Tilkoblingskabel 20 m	169, 175, 179
ST17960-R-2	Nødutgangsbeslag	48, 80	ST1828S	Skruekit	169, 175, 179
ST17960-R-2	Nødutgangsbeslag	48, 80	ST183-A	Montasjestolpe, plan	171
ST17963-L-1	Nødutgangsbeslag	48, 80	ST183-B	Montasjestolpe, plan	171
ST17963-R-1	Nødutgangsbeslag	48, 80	ST184-A	Montasjestolpe, vinklet	171
ST17963-R-2	Nødutgangsbeslag	48, 80	ST184-B	Montasjestolpe, vinklet	171
ST17963-R-2	Nødutgangsbeslag	48, 80	ST185-A	Montasjestolpe, plan	171
ST17988-30	STEP Vriderpinne	49	ST185-B	Montasjestolpe, plan	171
ST17988-30	STEP Vriderpinne	49	ST1865-A	Montasjestolpe, aluminium	172
ST17988-40	STEP Vriderpinne	49	ST1865-B	Montasjestolpe, aluminium	172
ST17988-50	STEP Vriderpinne	49	ST186-A	Montasjestolpe, vinklet	171
ST17988-60	STEP Vriderpinne	49	ST186-B	Montasjestolpe, vinklet	171
ST17988-70	STEP Vriderpinne	49	ST1878-A	Montasjestolpe, aluminium	172
ST1801-A	Montasjestolpe, aluminium	172	ST1878-B	Montasjestolpe, aluminium	172
ST1801-B	Montasjestolpe, aluminium	172	ST187-A	Montasjestolpe, aluminium	172
ST1802-A	Montasjestolpe, aluminium	172	ST187-B	Montasjestolpe, aluminium	172
ST1802-B	Montasjestolpe, aluminium	172	ST1882-A	Montasjestolpe, ekstra kraftig	171, 172, 185
ST1805-A	Montasjestolpe, ekstra kraftig	171, 172, 185	ST1882-B	Montasjestolpe, ekstra kraftig	171, 172, 185
ST1805-B	Montasjestolpe, ekstra kraftig	171, 172, 185	ST1883-A	Montasjestolpe, ekstra kraftig	171, 172, 185
ST1806-A	Montasjestolpe, aluminium	172	ST1883-B	Montasjestolpe, ekstra kraftig	171, 172, 185
ST1806-B	Montasjestolpe, aluminium	172	ST1886-A	Montasjestolpe, aluminium	172
ST180-A	7 mm H reile-sluttstykke STEP 18 Secure	34	ST1886-B	Montasjestolpe, aluminium	173
ST180-A	9 mm Hakreile-sluttstykke STEP 18 Secure	34	ST188-A	Montasjestolpe, utskiftning	174
ST180-AS	Hakreile-sluttstykke STEP 18 Secure	34	ST188-B	Montasjestolpe, utskiftning	174
ST180-B	7 mm Hakreile-sluttstykke STEP 18 Secure	34	ST1890-A	Montasjestolpe, aluminium	173
ST180-BS	Hakreile-sluttstykke STEP 18 Secure	34	ST1890-B	Montasjestolpe, aluminium	173
ST180-C	10 mm Hakreile-sluttstykke STEP 18 Secure	34	ST190-A	Montasjestolpe, aluminium	173
ST180-C	12 mm Hakreile-sluttstykke STEP 18 Secure	34	ST190-B	9 mm Hakreile-sluttstykke STEP 18 Secure	173
ST180-D	10 mm Hakreile-sluttstykke STEP 18 Secure	34	ST190-B	Montasjestolpe, aluminium	173

Artikkelnr.	Betegnelse	Side	Artikkelnr.	Betegnelse	Side
ST192	Forsterkningsbehørssats	174	ST280-CE 12mm Reile-sluttstykke STEP 28E Secure	36	
ST194-A	Forsterkningsbehørssats	174	ST280-DE 10mm Reile-sluttstykke STEP 28E Secure	36	
ST194-B	Forsterkningsbehørssats	174	ST280-DE 12mm Reile-sluttstykke STEP 28E Secure	36	
ST195-A	Montasjestolpe, aluminium	173	ST281-AE 7 mm Reile-sluttstykke STEP 28E Secure	36	
ST195-B	Montasjestolpe, aluminium	173	ST281-AE 9 mm Reile-sluttstykke STEP 28E Secure	36	
ST197-A	Montasjestolpe, aluminium	173	ST281-BE 7 mm Reile-sluttstykke STEP 28E Secure	36	
ST197-B	Montasjestolpe, aluminium	173	ST281-BE 9 mm Reile-sluttstykke STEP 28E Secure	36	
ST198-A	Montasjestolpe, aluminium	173	ST281-CE 10mm Reile-sluttstykke STEP 28E Secure	36	
ST198-B	Montasjestolpe, aluminium	173	ST281-CE 12mm Reile-sluttstykke STEP 28E Secure	36	
ST199-A	Montasjestolpe, aluminium	173	ST281-DE 10mm Reile-sluttstykke STEP 28E Secure	36	
ST199-B	Montasjestolpe, aluminium	173	ST281-DE 12mm Reile-sluttstykke STEP 28E Secure	36	
ST2009-12	Mekanisk sluttstykke for STEP 110	49	ST283-A	Montasjestolpe, plan	176
ST2009-15	Mekanisk sluttstykke for STEP 110	49	ST283-B	Montasjestolpe, plan	176
ST2009-19	Mekanisk sluttstykke for STEP 110	49	ST284-A	Montasjestolpe, vinklet	176
ST2009-20	Mekanisk sluttstykke for STEP 110	49	ST284-B	Montasjestolpe, vinklet	176
ST202-B	Elektrisk skaplås STEP 35	126	ST285-A	Montasjestolpe, plan	176
ST202-B-12	Elektrisk skaplås STEP 35	126	ST285-B	Montasjestolpe, plan	176
ST202-D	Elektrisk skaplås STEP 35	126	ST286-A	Montasjestolpe, vinklet	176
ST202-D-12	Elektrisk skaplås STEP 35	126	ST286-B	Montasjestolpe, vinklet	176
ST2030-12	Mekanisk sluttstykke for STEP 120	49	ST287-A	Montasjestolpe, plan, aluminium	177
ST2030-15	Mekanisk sluttstykke for STEP 120	49	ST287-B	Montasjestolpe, plan, aluminium	177
ST2030-19	Mekanisk sluttstykke for STEP 120	49	ST2883-A	Montasjestolpe, plan, ekstra kraftig	176
ST2030-20	Mekanisk sluttstykke for STEP 120	49	ST2883-B	Montasjestolpe, plan, ekstra kraftig	176
ST203-E	Elektrisk skaplås STEP 35	126	ST2886-A	Montasjestolpe, plan, aluminium	177
ST203-E-12	Elektrisk skaplås STEP 35	126	ST2886-B	Montasjestolpe, plan aluminium	177
ST203-F	Elektrisk skaplås STEP 35	126	ST288-A	Montasjestolpe, plan, aluminium	177
ST203-F-12	Elektrisk skaplås STEP 35	126	ST288-B	Montasjestolpe, plan, aluminium	177
ST210	Kontakt med stift for STEP 35	126	ST2890-A	Montasjestolpe, plan	177
ST211	Kontakt med stift	126	ST2890-B	Montasjestolpe, plan	177
ST2801-A	Montasjestolpe, plan, aluminium	177	ST289-A	Forsterkningsbehørssats	178
ST2801-B	Montasjestolpe, plan, aluminium	177	ST289-B	Forsterkningsbehørssats	178
ST2802-A	Montasjestolpe, plan, aluminium	177	ST2901	El-sluttstykke STEP 29 Silent	28
ST2802-B	Montasjestolpe, plan, aluminium	177	ST2901-12	El-sluttstykke STEP 29 Silent	28
ST2803-A	Montasjestolpe, plan, aluminium	177	ST2916	Montasjestolpe, vinklet	161
ST2803-B	Montasjestolpe, plan, aluminium	177	ST2917	Montasjestolpe, plan	161
ST2804-A	Montasjestolpe, plan, aluminium	177	ST2922	Montasjestolpe, plan	161
ST2804-B	Montasjestolpe, plan, aluminium	177	ST2940	Mekanisk innsats	161
ST280-AE 7 mm Reile-sluttstykke STEP 28E Secure	36	ST295-A	Montasjestolpe, aluminium	177	
ST280-AE 9 mm Reile-sluttstykke STEP 28E Secure	36	ST295-B	Montasjestolpe, aluminium	177	
ST280-BE 7 mm Reile-sluttstykke STEP 28E Secure	36	ST30	El-sluttstykke STEP 30 Preload	16	
ST280-BE 9 mm Reile-sluttstykke STEP 28E Secure	36	ST300	El-sluttstykke STEP 30 Preload	16	
ST280-CE 10mm Reile-sluttstykke STEP 28E Secure	36	ST300-12	El-sluttstykke STEP 30 Preload	16	

Artikkelnr.	Betegnelsen	Side	Artikkelnr.	Betegnelsen	Side
ST301	El-sluttstykke STEP 30 Preload	16	ST3532-2	Montasjestolpe, vinklet	136
ST301-12	El-sluttstykke STEP 30 Preload	16	ST3535H	Montasjestolpe, plan	137
ST30-12	El-sluttstykke STEP 30 Preload	16	ST3535V	Montasjestolpe, plan	137
ST305	El-sluttstykke STEP 30 Preload	16	ST3536H	Montasjestolpe, plan	137
ST305-12	El-sluttstykke STEP 30 Preload	16	ST3536V	Montasjestolpe, plan	137
ST3058	Dekkplate	174	ST3537H	Montasjestolpe, plan	137
ST3076	Mekanisk innsats	139	ST3537V	Montasjestolpe, plan	137
ST3095	Montasjestolpe, utskiftning	174	ST3539H	Montasjestolpe, utskiftning	139
ST3096	Montasjestolpe, utskiftning	174	ST3539V	Montasjestolpe, utskiftning	139
ST31	El-sluttstykke STEP 30 Preload	16	ST3540	Montasjestolpe, plan	137
ST31-12	El-sluttstykke STEP 30 Preload	16	ST3541	Montasjestolpe, plan	137
ST3199	Låstapp STEP 35	126	ST3543H	Montasjestolpe, utskiftning	139
ST35	El-sluttstykke STEP 30 Preload	16	ST3543V	Montasjestolpe, utskiftning	139
ST3500	Tilkoblingskabel	126	ST3545	Montasjestolpe, vinklet	136
ST3501	Montasjestolpe, vinklet	136	ST3551	Montasjestolpe, vinklet	136
ST3502	Montasjestolpe, vinklet	136	ST3585	Montasjestolpe, aluminium	138
ST3503	Montasjestolpe, plan	137	ST3586	Montasjestolpe, aluminium	138
ST3504	Montasjestolpe, plan	137	ST3601	Elektrisk skaplås STEP 36	128
ST3505	Montasjestolpe, vinklet	136	ST3601-12	Elektrisk skaplås STEP 36	128
ST3506	Montasjestolpe, vinklet	136	ST3602	Elektrisk skaplås STEP 36	128
ST3507	Montasjestolpe, vinklet	136	ST3602-12	Elektrisk skaplås STEP 36	128
ST3508	Montasjestolpe, plan	137	ST3609-3	L-beslag for STEP 36.	128
ST3510	Montasjestolpe, aluminium	138	ST3622	T-beslag for STEP 36.	128
ST3511-13	Montasjestolpe, aluminium	138	ST40	El-sluttstykke STEP 40 Preload	18
ST35-12	El-sluttstykke STEP 30 Preload	16	ST400	El-sluttstykke STEP 40 Preload	18
ST3512	Montasjestolpe, aluminium	138	ST4001-10	Montasjestolpe, plan	143
ST3513	Montasjestolpe, aluminium	138	ST4001-13	Montasjestolpe, plan	143
ST3514	Montasjestolpe, aluminium	138	ST4001-15	Montasjestolpe, plan	143
ST3515	Montasjestolpe, aluminium	138	ST4001-17	Montasjestolpe, plan	143
ST3516	Montasjestolpe, aluminium	138	ST400-12	El-sluttstykke STEP 40 Preload	18
ST3525H	Montasjestolpe, vinklet	136	ST4001-20	Montasjestolpe, plan	143
ST3525V	Montasjestolpe, vinklet	136	ST4001-26	Montasjestolpe, plan	143
ST3526H	Montasjestolpe, vinklet	136	ST4001-32	Montasjestolpe, plan	143
ST3526V	Montasjestolpe, vinklet	136	ST4002-8	Montasjestolpe, vinklet	140
ST3527H	Montasjestolpe, vinklet	136	ST4002-10	Montasjestolpe, vinklet	140
ST3527V	Montasjestolpe, vinklet	136	ST4002-13	Montasjestolpe, vinklet	140
ST3528H	Montasjestolpe, plan	137	ST4002-15	Montasjestolpe, vinklet	140
ST3528V	Montasjestolpe, plan	137	ST4002-17	Montasjestolpe, vinklet	140
ST3529-1	Montasjestolpe, plan	137	ST4002-20	Montasjestolpe, vinklet	140
ST3529-2	Montasjestolpe, plan	137	ST4003-12	Montasjestolpe, vinklet	140
ST3532	Låstapp med holder STEP 35	126	ST4003-15	Montasjestolpe, vinklet	140
ST3532-1	Montasjestolpe, vinklet	136	ST4003-21	Montasjestolpe, vinklet	140

Artikelnr.	Betegnelse	Side	Artikelnr.	Betegnelse	Side
ST4005-13	Montasjestolpe, vinklet	140	ST4035	Montasjestolpe, aluminium	145, 147
ST4005-15	Montasjestolpe, vinklet	140	ST4036	Montasjestolpe, aluminium	145
ST4005-20	Montasjestolpe, vinklet	140	ST4038	Montasjestolpe, vinklet	140
ST4005-21	Montasjestolpe, vinklet	140	ST4040	Montasjestolpe, aluminium	145
ST4006H	Montasjestolpe, vinklet	140	ST4041	Montasjestolpe, vinklet	140
ST4006V	Montasjestolpe, vinklet	140	ST4042	Montasjestolpe, plan	143
ST4007	Montasjestolpe, plan	143	ST4043	Montasjestolpe, vinklet	140
ST4008	Montasjestolpe, plan	143	ST4044	Montasjestolpe, plan	143
ST4009-13	Montasjestolpe, plan	143	ST4048	Montasjestolpe, vinklet	140
ST4009-16	Montasjestolpe, plan	143	ST4049	Montasjestolpe, utskiftning	148
ST4009-20	Montasjestolpe, plan	143	ST405	El-sluttstykke STEP 40 Preload	18
ST4009-21	Montasjestolpe, plan	143	ST4050	Montasjestolpe, utskiftning	148
ST401	El-sluttstykke STEP 40 Preload	18	ST4051	Montasjestolpe, vinklet	140
ST4010-12	Montasjestolpe, plan	143	ST405-12	El-sluttstykke STEP 40 Preload	18
ST4010-14	Montasjestolpe, plan	143	ST4052	Montasjestolpe, aluminium	145
ST4011-12	Montasjestolpe, vinklet	140	ST4055	Montasjestolpe, utskiftning	148
ST401-12	El-sluttstykke STEP 40 Preload	18	ST4056	Montasjestolpe, utskiftning	148
ST40-12	El-sluttstykke STEP 40 Preload	18	ST4057	Montasjestolpe, utskiftning	148
ST4012-15	Montasjestolpe, vinklet	140	ST4058	Montasjestolpe, utskiftning	148
ST4013-15	Montasjestolpe, vinklet	140	ST4060-10	Montasjestolpe, vinklet	140
ST4016	Tilkoblingskabel 7 m	139, 150, 151	ST4060-13	Montasjestolpe, vinklet	140
ST4016-10	Tilkoblingskabel 10 m	139, 150, 151	ST4060-15	Montasjestolpe, vinklet	140
ST4020	Montasjestolpe, plan	143	ST4060-17	Montasjestolpe, vinklet	140
ST4021	Montasjestolpe, plan	143	ST4063	Brytskyddsstolpe	132
ST4022	Montasjestolpe, vinklet	140	ST4065H	Brytskyddsstolpe	132
ST4023	Montasjestolpe, aluminium	144	ST4065V	Brytskyddsstolpe	132
ST4025	Montasjestolpe, vinklet	140	ST4066	Montasjestolpe, vinklet	140
ST4026	Montasjestolpe, aluminium	145	ST4067	Montasjestolpe, vinklet	140
ST4027	Montasjestolpe, aluminium	145	ST4068	Montasjestolpe, plan	143
ST4028	Montasjestolpe, aluminium	145	ST4073	Montasjestolpe, vinklet	140
ST4030H-12	Montasjestolpe, plan	143	ST4076	Mekanisk innsats	150
ST4030H-15	Montasjestolpe, plan	143	ST4077	Montasjestolpe, plan	143
ST4030H-18	Montasjestolpe, plan	143	ST4078	Montasjestolpe, vinklet	140
ST4030H-20	Montasjestolpe, plan	143	ST4080	Montasjestolpe, plan	146
ST4030V-12	Montasjestolpe, plan	143	ST4081H	Montasjestolpe, utskiftning	148
ST4030V-15	Montasjestolpe, plan	143	ST4081V	Montasjestolpe, utskiftning	148
ST4030V-18	Montasjestolpe, plan	143	ST4082H	Montasjestolpe, vinklet	140
ST4030V-20	Montasjestolpe, plan	143	ST4082V	Montasjestolpe, vinklet	140
ST4031	Montasjestolpe, aluminium	147	ST4083	Montasjestolpe, vinklet	141
ST4032	Montasjestolpe, aluminium	147	ST4084	Montasjestolpe, aluminium	144
ST4033	Montasjestolpe, aluminium	144	ST4085	Montasjestolpe, aluminium	146
ST4034	Montasjestolpe, aluminium	144	ST4086	Montasjestolpe, aluminium	144

Artikelnr.	Betegnelse	Side	Artikelnr.	Betegnelse	Side
ST4087-23	Montasjestolpe, aluminium	147	ST485	El-sluttstykke STEP 48 Preload	22
ST4090	Montasjestolpe, aluminium	147	ST485-12	El-sluttstykke STEP 48 Preload	22
ST4090S	Skruekit	139, 150, 151	ST4853	Montasjestolpe, utskiftning	148
ST4092	Montasjestolpe, aluminium	147, 184	ST4854	Montasjestolpe, utskiftning	148
ST4093	Montasjestolpe, aluminium	145	ST4855	Montasjestolpe, utskiftning	148
ST4096	Montasjestolpe, utskiftning	148	ST4856	Montasjestolpe, utskiftning	148
ST4097	Montasjestolpe, utskiftning	148	ST4857	Montasjestolpe, utskiftning	148
ST4099	Montasjestolpe, aluminium	144	ST4858	Montasjestolpe, utskiftning	148
ST41	El-sluttstykke STEP 40 Preload	18	ST4862H	Montasjestolpe, utskiftning	148
ST41-12	El-sluttstykke STEP 40 Preload	18	ST4862V	Montasjestolpe, utskiftning	148
ST4115H	Montasjestolpe, utskiftning	148	ST4863	Montasjestolpe, plan	148
ST4115V	Montasjestolpe, utskiftning	148	ST4864	Montasjestolpe, plan	148
ST4117	Montasjestolpe, plan	147	ST4876	Mekanisk innsats	150
ST4118	Montasjestolpe, aluminium	146	ST4880	Reileindikering	151
ST4119	Montasjestolpe, aluminium	146	ST500C	Styrboks motorlås	65
ST4120	Montasjestolpe, aluminium	146	ST514-02	Forsterkningsbehør	170
ST4127	Montasjestolpe, plan	147	ST514-03	Forsterkningsbehør	170
ST4128	Montasjestolpe, plan	147	ST514-04	Forsterkningsbehør	170
ST4129	Montasjestolpe, plan	147	ST527	Elektrisk lås for industriporter STEP 50	130
ST4137	Montasjestolpe, vinklet	145	ST527-1	Låsvinkel	130
ST4138	Montasjestolpe, vinklet	141	ST527-2	Låsvinkel	130
ST4142	Montasjestolpe, aluminium	146	ST527-3	Eurosylander	130
ST4163	Brytskyddsstolpe	132	ST527-5	Infellningskassett	130
ST4165	Montasjestolpe, aluminium	145	ST527-7	Låsslede	130
ST4167	Montasjestolpe, aluminium	145	ST527-9	Låsslede	130
ST4168	Montasjestolpe, aluminium	145	ST535	Motorlås STEP 535	58
ST4169	Montasjestolpe, aluminium	145	ST535 KPL	Motorlås STEP 535 komplett sett	58
ST4172	Montasjestolpe, aluminium	145	ST535 LB	Motorlås STEP 535 lås og styrboks	58
ST4178	Montasjestolpe, aluminium	146	ST550	Motorlås STEP 550	52
ST4186	Montasjestolpe, aluminium	144	ST550 KPL	Motorlås STEP 550 komplett sett.	52
ST45	El-sluttstykke STEP 40 Preload	18	ST550 LB	Motorlås STEP 550 lås og styrboks	52
ST45-12	El-sluttstykke STEP 40 Preload	18	ST551	Motorlås STEP 551	54
ST480	El-sluttstykke STEP 48 Preload	22	ST551 KPL	Motorlås STEP 551 komplett sett	54
ST4800	El-sluttstykke STEP 48 Preload	22	ST551 LB	Motorlås STEP 551 lås og styrboks	54
ST4800-12	El-sluttstykke STEP 48 Preload	22	ST552	Motorlås STEP 552	56
ST4801	El-sluttstykke STEP 48 Preload	22	ST552 KPL	Motorlås STEP 552 komplett sett	56
ST4801-12	El-sluttstykke STEP 48 Preload	22	ST552 LB	Motorlås STEP 552 lås og styrboks	56
ST480-12	El-sluttstykke STEP 48 Preload	22	ST5573720	Tilkoblingskabel 5 m	161, 170
ST4805	El-sluttstykke STEP 48 Preload	22	ST5573720-10	Tilkoblingskabel 10 m	161, 170
ST4805-12	El-sluttstykke STEP 48 Preload	22	ST600 10 M	El-sluttstykke STEP 60 Silent	30
ST481	El-sluttstykke STEP 48 Preload	22	ST600	El-sluttstykke STEP 60 Silent	30
ST481-12	El-sluttstykke STEP 48 Preload	22	ST600-12 10 M	El-sluttstykke STEP 60 Silent	30

Artikkelnr.	Betegnelse	Side	Artikkelnr.	Betegnelse	Side
ST600-12	El-sluttstykke STEP 60 Silent	30	ST6527	Montasjestolpe, utskiftning	167
ST601 10 M	El-sluttstykke STEP 60 Silent	30	ST6528	Montasjestolpe, utskiftning	167
ST601	El-sluttstykke STEP 60 Silent	30	ST6529	Montasjestolpe, utskiftning	167
ST601-12 10 M	El-sluttstykke STEP 60 Silent	30	ST6530	Montasjestolpe, utskiftning	167
ST601-12	El-sluttstykke STEP 60 Silent	30	ST6531	Montasjestolpe, utskiftning	167
ST6059	Brytskydd	132	ST6532	Montasjestolpe, utskiftning	167
ST6069	Montasjestolpe, utskiftning	166	ST6536	Montasjestolpe, plan	163
ST6070	Montasjestolpe, utskiftning	166	ST6537	Mekanisk sluttstykke	150, 160, 169, 184
ST6076	Mekanisk innsats	169	ST6538	Mekanisk sluttstykke	150, 160, 169, 184
ST608-01	Forsterkningsbehør	170	ST6539	Montasjestolpe, utskiftning	162, 167
ST6090	Brytskydd	132	ST6540	Montasjestolpe, utskiftning	167
ST609-01	Forsterkningsbehør	170	ST6541	Montasjestolpe, utskiftning	167
ST6095	Brytskydd	132	ST6545	Montasjestolpe, vinklet	162
ST610-01	Forsterkningsbehør	170	ST6546	Montasjestolpe, utskiftning	167
ST621	Hylsemutter	170	ST6547	Montasjestolpe, utskiftning	167
ST622	Hylsemutter	170	ST6548	Montasjestolpe, plan	163
ST623	Gjenget stang	170, 174	ST6549	Brytskyddsstolpe	132
ST6501	Montasjestolpe, vinklet	162	ST6550	Brytskyddsstolpe	132
ST6502	Montasjestolpe, aluminium	164	ST6553	Montasjestolpe L-jern	167, 169
ST6503	Montasjestolpe, aluminium	164, 165	ST6554	Montasjestolpe, utskiftning	167
ST6504H	Montasjestolpe, vinklet	162	ST6555	Montasjestolpe, utskiftning	167
ST6504V	Montasjestolpe, vinklet	162	ST6556	Montasjestolpe, vinklet	162
ST6505	Montasjestolpe, plan	163	ST6557	Montasjestolpe, vinklet	162
ST6506	Montasjestolpe, vinklet	162	ST6558	Montasjestolpe, plan	163
ST6507	Montasjestolpe, vinklet	162	ST6559	Montasjestolpe, plan	163
ST6508	Montasjestolpe, vinklet	162	ST6560	Montasjestolpe, vinklet	162
ST6509	Montasjestolpe, aluminium	164	ST6561	Montasjestolpe, vinklet	162
ST6510	Montasjestolpe, plan	163	ST6563	Brytskyddsstolpe	132
ST6511	Montasjestolpe, plan	163	ST6564	Brytskyddsstolpe	132
ST6513	Montasjestolpe, aluminium	164, 165	ST6567	Montasjestolpe, vinklet	162
ST6514	Montasjestolpe, vinklet	162	ST6568	Montasjestolpe, utskiftning	167
ST6515	Montasjestolpe, vinklet	162	ST6569	Montasjestolpe, utskiftning	167
ST6516	Montasjestolpe, aluminium	165	ST6572	Montasjestolpe, aluminium	165
ST6517	Montasjestolpe, aluminium	165	ST6574	Montasjestolpe, aluminium	164
ST6518	Montasjestolpe, vinklet	162	ST6575	Montasjestolpe, aluminium	164
ST6519	Montasjestolpe, aluminium	164	ST6576	Mekanisk sluttstykke	150, 160, 169, 184
ST6521	Montasjestolpe, utskiftning	167	ST6577	Montasjestolpe, aluminium	164, 165
ST6522	Montasjestolpe, utskiftning	167	ST6579	Montasjestolpe, aluminium	165
ST6523	Montasjestolpe, vinklet	162	ST6580-A	Montasjestolpe, utskiftning	167
ST6524	Montasjestolpe, utskiftning	167	ST6580-B	Montasjestolpe, utskiftning	167
ST6525	Montasjestolpe, utskiftning	167	ST6581	Montasjestolpe, vinklet	162
ST6526	Montasjestolpe, utskiftning	167	ST6582	Montasjestolpe, utskiftning	167

Artikelnr.	Betegnelse	Side	Artikelnr.	Betegnelse	Side
ST6583	Montasjestolpe, aluminium	165	ST6680	Montasjestolpe, aluminium	164
ST6584H	Montasjestolpe, utskiftning	167	ST701	Mekanisk sluttstykke	170
ST6584V	Montasjestolpe, utskiftning	167	ST702	Mekanisk sluttstykke	170
ST6585	Montasjestolpe, aluminium	164	ST801	Mekanisk sluttstykke	175, 179, 184
ST6586	Montasjestolpe, aluminium	164	ST802-A	Mekanisk sluttstykke	175, 179, 184
ST6590	Montasjestolpe, stål	166	ST802-B	Mekanisk sluttstykke	175, 179, 184
ST6592	Montasjestolpe, stål	166	ST803-A	Mekanisk sluttstykke	175, 179, 184
ST6593	Montasjestolpe, aluminium	165	ST803-B	Mekanisk sluttstykke	175, 179, 184
ST6594	Montasjestolpe, plan	163	ST804	Mekanisk innsats	175, 179, 184
ST6596	Montasjestolpe, utskiftning	167	ST805-A	Mekanisk sluttstykke	179
ST6597	Montasjestolpe, utskiftning	167	ST805-B	Mekanisk sluttstykke	179
ST6598	Montasjestolpe, utskiftning	167	ST860	Vinkelkonsoll med hus 90 grader	122
ST6599	Montasjestolpe, utskiftning	167	ST861	Vinkelkonsoll for skyvedør	122
ST6605	Montasjestolpe, vinklet	162	ST862	Vinkelkonsoll med hus 45 grade	122
ST6606	Montasjestolpe, aluminium	166	ST863	Festeplate for STEP 8	122
ST6608	Montasjestolpe, vinklet	162	ST864	Hake	122
ST6612	Montasjestolpe, utskiftning	167	ST870	Glassbeslag STEP 8	122
ST6617	Montasjestolpe, aluminium	166	ST880	Utenpåliggende lås STEP 8	122
ST6618	Montasjestolpe, aluminium	166	ST880-12	Utenpåliggende lås STEP 8	122
ST6619	Montasjestolpe, aluminium	166	ST881	Utenpåliggende lås STEP 8	122
ST6620	Montasjestolpe, aluminium	166	ST881-12	Utenpåliggende lås STEP 8	122
ST6627	Montasjestolpe, plan	165	ST890	Utenpåliggende lås STEP 8	122
ST6628	Montasjestolpe, plan	165	ST890-12	Utenpåliggende lås STEP 8	122
ST6642	Montasjestolpe, aluminium	164	ST891	Utenpåliggende lås STEP 8	122
ST664-C 12	Reile-sluttstykke STEP 15 Secure	32	ST891-12	Utenpåliggende lås STEP 8	122
ST664-C	Reile-sluttstykke STEP 15 Secure	32	ST90	El-sluttstykke STEP 90 Preload	20
ST664-G 12	Reile-sluttstykke STEP 15 Secure	32	ST900	El-sluttstykke STEP 90 Preload	20
ST664-G	Reile-sluttstykke STEP 15 Secure	32	ST900-12	El-sluttstykke STEP 90 Preload	20
ST664-J 12	Reile-sluttstykke STEP 15 Secure	32	ST9009-12	Mekanisk sikkerhetssluttstykke	67
ST664-J	Reile-sluttstykke STEP 15 Secure	32	ST9009-15	Mekanisk sikkerhetssluttstykke	67
ST664-N 12	Reile-sluttstykke STEP 15 Secure	32	ST9009-19	Mekanisk sikkerhetssluttstykke	67
ST664-N	Reile-sluttstykke STEP 15 Secure	32	ST9009-20	Mekanisk sikkerhetssluttstykke	67
ST665	Kontaktsett hunne	164, 169, 175, 179	ST901	El-sluttstykke STEP 90 Preload	20
ST6654-24	Montasjestolpe, plan	164	ST9010-12	Mekanisk sikkerhetssluttstykke	67
ST6654-26	Montasjestolpe, plan	164	ST9010-15	Mekanisk sikkerhetssluttstykke	67
ST666	Kontaktsett hane	164, 169, 175, 179	ST9010-19	Mekanisk sikkerhetssluttstykke	67
ST6665	Montasjestolpe, aluminium	165	ST9010-20	Mekanisk sikkerhetssluttstykke	67
ST6667	Montasjestolpe, aluminium	165	ST9011-6	Mekanisk sikkerhetssluttstykke	67
ST6668	Montasjestolpe, aluminium	165	ST90-12	El-sluttstykke STEP 90 Preload	20
ST6669	Montasjestolpe, plan	165	ST9012-6	Mekanisk sikkerhetssluttstykke	67
ST6672	Montasjestolpe, plan	165	ST9013H-12	Mekanisk sluttstykke STEP 48/98 Preload	67
ST6678	Montasjestolpe, aluminium	166	ST9013H-15	Mekanisk sluttstykke STEP 48/98 Preload	67

Artikelnr.	Betegnelse	Side	Artikelnr.	Betegnelse	Side
ST9013H-19	Mekanisk sluttstykke STEP 48/98 Preload	67	ST9515H	Montasjestolpe, plan	153
ST9013H-20	Mekanisk sluttstykke STEP 48/98 Preload	67	ST9515V	Montasjestolpe, plan	153
ST9013V-12	Mekanisk sluttstykke STEP 48/98 Preload	67	ST9516	Montasjestolpe, aluminium	156
ST9013V-15	Mekanisk sluttstykke STEP 48/98 Preload	67	ST9517	Montasjestolpe, aluminium	156
ST9013V-19	Mekanisk sluttstykke STEP 48/98 Preload	67	ST9518H	Montasjestolpe, vinklet	152
ST9013V-20	Mekanisk sluttstykke STEP 48/98 Preload	67	ST9518V	Montasjestolpe, vinklet	152
ST9014-27	Montasjestolpe, plan	66	ST9519H	Montasjestolpe, utskiftning	158
ST9015	Mekanisk innsats	49, 66	ST9519V	Montasjestolpe, utskiftning	158
ST905	El-sluttstykke STEP 90 Preload	20	ST9521	Montasjestolpe, utskiftning	158
ST905-12	El-sluttstykke STEP 90 Preload	20	ST9522	Montasjestolpe, utskiftning	158
ST9071	Distanseplate dørside	145	ST9523	Montasjestolpe, vinklet	152
ST9088	Distanseplate for STEP 8	122	ST9524	Montasjestolpe, utskiftning	158
ST91	El-sluttstykke STEP 90 Preload	20	ST9525	Montasjestolpe, utskiftning	158
ST91-12	El-sluttstykke STEP 90 Preload	20	ST9526	Montasjestolpe, aluminium	154
ST9216	Tilkoblingskabel 7 m	160	ST9527	Montasjestolpe, aluminium	154
ST9216-10	Tilkoblingskabel 10 m	160	ST9528	Montasjestolpe, plan	153
ST925	El-sluttstykke STEP 92 Preload	26	ST9529	Montasjestolpe, aluminium	155, 156
ST925-12	El-sluttstykke STEP 92 Preload	26	ST953-1	Sluttstykke for STEP 21 og STEP 22	124
ST9276	Mekanisk innsats	160	ST9531H	Montasjestolpe, utskiftning	158
ST9292S	Skruekit	160	ST9531V	Montasjestolpe, utskiftning	158
ST95	El-sluttstykke STEP 90 Preload	20	ST953-2	Glideplate for STEP 21 og STEP 22	124
ST9501H	Montasjestolpe, vinklet	152	ST9532H	Montasjestolpe, vinklet	152
ST9501V	Montasjestolpe, vinklet	152	ST9532V	Montasjestolpe, vinklet	152
ST9502H	Montasjestolpe, vinklet	152	ST9536H	Montasjestolpe, vinklet	152
ST9502V	Montasjestolpe, vinklet	152	ST9536V	Montasjestolpe, vinklet	152
ST9503H	Montasjestolpe, plan	153	ST9537H	Montasjestolpe, plan	153
ST9503V	Montasjestolpe, plan	153	ST9537V	Montasjestolpe, plan	153
ST9504H	Montasjestolpe, plan	153	ST9541H	Montasjestolpe, vinklet	152
ST9504V	Montasjestolpe, plan	153	ST9541V	Montasjestolpe, vinklet	152
ST9505H	Montasjestolpe, plan	153	ST9542H	Montasjestolpe, utskiftning	158
ST9505V	Montasjestolpe, plan	153	ST9542V	Montasjestolpe, utskiftning	158
ST9506	Montasjestolpe, plan	153	ST9543	Montasjestolpe, vinklet	152
ST9507	Montasjestolpe, vinklet	152	ST9544	Montasjestolpe, aluminium	155
ST9508	Montasjestolpe, plan	153	ST9545	Montasjestolpe, aluminium	155
ST9509	Montasjestolpe, vinklet	152	ST9546H	Montasjestolpe, plan	153
ST9511	Montasjestolpe, aluminium	154	ST9546V	Montasjestolpe, plan	153
ST9511H	Montasjestolpe, aluminium	154	ST9547H	Montasjestolpe, plan	153
ST9511V	Montasjestolpe, aluminium	154	ST9547V	Montasjestolpe, plan	153
ST95-12	El-sluttstykke STEP 90 Preload	20	ST9548	Montasjestolpe, aluminium	155
ST9512	Montasjestolpe, aluminium	155	ST9550H	Montasjestolpe, vinklet	152
ST9513	Montasjestolpe, aluminium	155	ST9550V	Montasjestolpe, vinklet	152
ST9514	Montasjestolpe, aluminium	155	ST9551H	Montasjestolpe, utskiftning	158

Artikkelnr.	Betegnelsen	Side	Artikkelnr.	Betegnelsen	Side
ST9551V	Montasjestolpe, utskiftning	158	ST9666H	Montasjestolpe, aluminium	155
ST9555H	Montasjestolpe, aluminium	154	ST9666V	Montasjestolpe, aluminium	155
ST9555V	Montasjestolpe, aluminium	154	ST9667H	Montasjestolpe, aluminium	155
ST9556H	Montasjestolpe, vinklet	152	ST9667V	Montasjestolpe, aluminium	155
ST9556V	Montasjestolpe, vinklet	152	ST9668H	Montasjestolpe, aluminium	155
ST9559	Montasjestolpe, aluminium	157	ST9668V	Montasjestolpe, aluminium	155
ST9560H	Montasjestolpe, utskiftning	158	ST9669H	Montasjestolpe, plan	155
ST9560V	Montasjestolpe, utskiftning	158	ST9669V	Montasjestolpe, plan	155
ST9563H	Montasjestolpe, utskiftning	158	ST9672H	Montasjestolpe, plan	155
ST9563V	Montasjestolpe, utskiftning	158	ST9672V	Montasjestolpe, plan	155
ST9565H	Montasjestolpe, aluminium	156	ST9678H	Montasjestolpe, aluminium	157
ST9565V	Montasjestolpe, aluminium	156	ST9678V	Montasjestolpe, aluminium	157
ST9569H	Montasjestolpe, utskiftning	158	ST980	El-sluttstykke STEP 98 Preload	24
ST9569V	Montasjestolpe, utskiftning	158	ST9800	El-sluttstykke STEP 98 Preload	24
ST9580H	Montasjestolpe, aluminium	157	ST9800-12	El-sluttstykke STEP 98 Preload	24
ST9580V	Montasjestolpe, aluminium	157	ST9801	El-sluttstykke STEP 98 Preload	24
ST9586	Montasjestolpe, aluminium	154	ST9801-12	El-sluttstykke STEP 98 Preload	24
ST9587H	Montasjestolpe, utskiftning	158	ST980-12	El-sluttstykke STEP 98 Preload	24
ST9587V	Montasjestolpe, utskiftning	158	ST9805	El-sluttstykke STEP 98 Preload	24
ST9590	Montasjestolpe, plan, aluminium	156	ST9805-12	El-sluttstykke STEP 98 Preload	24
ST9592	Montasjestolpe, plan, aluminium	153, 156	ST981	El-sluttstykke STEP 98 Preload	24
ST9593H	Montasjestolpe, aluminium	155	ST981-12	El-sluttstykke STEP 98 Preload	24
ST9593V	Montasjestolpe, aluminium	155	ST985	El-sluttstykke STEP 98 Preload	24
ST9617	Montasjestolpe, aluminium	156	ST985	El-sluttstykke STEP 98 Preload	24
ST9618H	Montasjestolpe, aluminium	156	ST985-12	El-sluttstykke STEP 98 Preload	24
ST9618V	Montasjestolpe, aluminium	156	STEP21	Automatisk kantskåte STEP 21	124
ST9619H	Montasjestolpe, aluminium	156	STEP22	Automatisk kantskåte STEP 22	124
ST9619V	Montasjestolpe, aluminium	156			
ST9620H	Montasjestolpe, aluminium	156			
ST9620V	Montasjestolpe, aluminium	156			
ST9627H	Montasjestolpe, plan	159			
ST9627V	Montasjestolpe, plan	159			
ST9628H	Montasjestolpe, plan	159			
ST9628V	Montasjestolpe, plan	159			
ST9642H	Montasjestolpe, aluminium	157			
ST9642V	Montasjestolpe, aluminium	157			
ST9654H-24	Montasjestolpe, plan	154			
ST9654H-26	Montasjestolpe, plan	154			
ST9654V-24	Montasjestolpe, plan	154			
ST9654V-26	Montasjestolpe, plan	154			
ST9665H	Montasjestolpe, aluminium	155			
ST9665V	Montasjestolpe, aluminium	155			

//

STEP 552 – tilpasset dørmiljøer hvor du vil ha økt tilgjengelighet og/eller tilpasning for universell utforming.

//



Når det må fungere.

StepLock Norway AS Øvre Storgate 86, 3018 Drammen, Norway
+47 23 00 30 00 | post@steplock.no | www.steplock.no