

## Teknisk specifikation

- Material av rostfrittstål för brandklassade dörrar.
- Regelkolv 16 mm.
- Regelkolvens utlösning är 16-25 mm.
- Garanterar öppning trots listtryck.

Artikelnr.	Benämning
STEP 22	Automatisk kantregel STEP 22. Anpassad för aluminiumdörrar.

## Kontakta oss

Kom ihåg att du alltid är välkommen att kontakta oss om du behöver hjälp. Maila eller ring vår tekniska support på [info@steplock.se](mailto:info@steplock.se) eller 021-480 12 13.

# STEP LOCK

## Installationsanvisning STEP 22

Gäller för artikelnr. STEP 22.

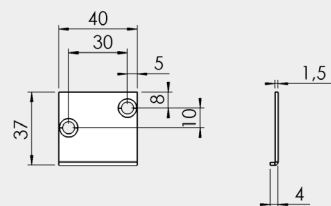
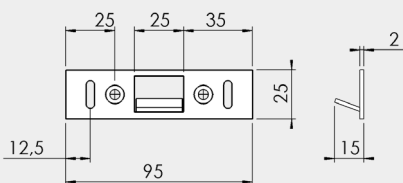
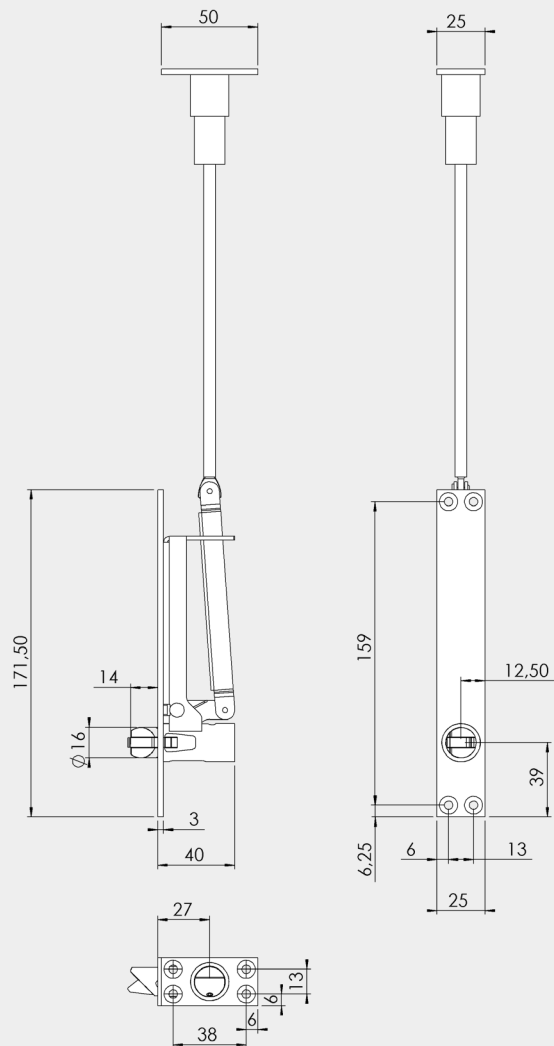
STEP 22 är en automatisk kantregel för pardörrar där två dörrblad stängs mot varandra. Utrustad med STEP:s unika listtrycksteknik som gör att dörren kan öppna, trots att den utsätts för ett högt tryck.

Anpassad för höger- och vänsterhängda aluminiumdörrar.

Läs installationsanvisningen noggrant innan installation. Vid installation av produkten måste varningar och allmänna instruktioner följas. All bifogad dokumentation måste överlämnas av installatör till användare.



## Måttskiss



## Installationsanvisning

### Obs!

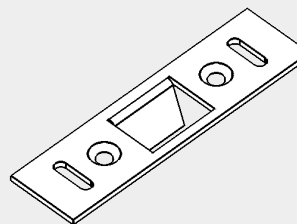
Spärrkolven monteras alltid med den sneda ytan i dörrens öppnande riktning.

Slutbleck och glidbleck måste alltid monteras för att få bästa funktion.

Stoppsskruv åtdrages efter injustering av kolvlängd. Kolvlängden är justerbar upp till 25 mm.

### Slutbleck

Slutblecket monteras på dörrkarm/ dörrtröskel med nedvikt kant i dörrens öppnande riktning.



### Vändning av kolv

- Lossa M3 skruvarna i röret.
- Dra ut kolven.
- Vrid kolven 180 grader och skjut in den från samma håll.

### Glidbleck

Glidblecket monteras på det aktiva dörrbladet med nedvikt kant i dörrens öppnande riktning.

