

VIKTIG INFORMATION

Läs bifogad installationsanvisning noggrant innan installation. Montagestolpens måttskiss är inkluderad i stolpens förpackning. Vid installation av produkten måste varningar och allmänna instruktioner följas. All bifogad dokumentation måste överlämnas av installatör till användare.

Före installation, säkerställ att dörr, karm är i gott skick och att rätt dörrhängning i kombination med beslag överensstämmer.

Kontrollera certifikat innan installation i branddörr för att säkerställa att rätt kombination används. Kontrollera att dörrrens konstruktion tillåter användning av elslutbleck.

Kan användas i dubbel svängdörr om dörrrens konstruktion tillåter elslutbleck. Beroende på dörrtyp (trä, stål eller aluminium) kan olika montage behövas (montage stolpe eller skruv). Vid installation i pardörr med dörrstängare, kontrollera om dörrkoordinator krävs.


Under installation måste annan beslagning t.ex. tätningslister hanteras varsamt så att funktion på varken elslutbleck eller övrig beslagning påverkas. Var observant att urtag överensstämmer med montagestolpens måttskiss.

Efter installation, säkerställ att alla skruvar är åtdragna, skruvhuvuden inte sticker upp och att dörrbladet löper fritt.

Säkerhetsegenskaperna på denna produkt är avgörande för dess överensstämmelse med EN 14846. Inga ändringar av något slag, andra är de som beskrivs i dessa anvisningar är tillåtna.

STEP LOCK

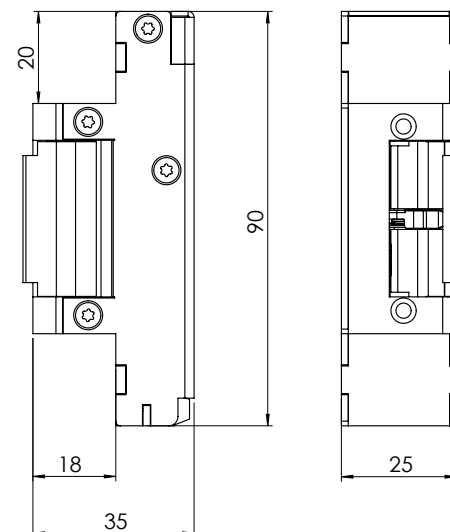
När det måste fungera.

	Stendals EL AB Signalistgatan 17 721 31 Västerås, Sweden				
48-01	16		STEP 48		
EN 14846:2008	3	X	8	0	- M 3 0 1

KONTAKTA OSS

Kom ihåg att du alltid är välkommen att kontakta oss om du behöver hjälp. Maila eller ring vår tekniska support på info@steplock.se eller 021-480 12 13.

Stendals El AB Signalistgatan 17, 721 31 Västerås, Sweden
+46 21-18 97 50 | info@steplock.se | www.steplock.se



Installationsanvisning STEP 48 Preload™

2022, utgåva 1

www.steplock.se

ARTIKELNUMMER

Artikelnummer	Benämning
ST480	Rättvänd funktion, 24 V DC.
ST480-12	Rättvänd funktion, 12 V DC.
ST4800	Rättvänd funktion, 24 V DC inklusive kolvkontakt.
ST4800-12	Rättvänd funktion, 12 V DC inklusive kolvkontakt.
ST481	Omvänd funktion, 24 V DC.
ST481-12	Omvänd funktion, 12 V DC.
ST4801	Omvänd funktion, 24 V DC inklusive kolvkontakt.
ST4801-12	Omvänd funktion, 12 V DC inklusive kolvkontakt.
ST485	Omställbar rättvänd - omvänd funktion, 24 V DC.
ST485-12	Omställbar rättvänd - omvänd funktion, 12 V DC.
ST4805	Omställbar rättvänd - omvänd funktion, 24 V DC inklusive kolvkontakt.
ST4805-12	Omställbar rättvänd - omvänd funktion, 12 V DC inklusive kolvkontakt.

TEKNISKA EGENSKAPER

- Vridfall i härdat ytbehandlat stål. Låshus och montage stolpe i rostfritt stål.
- Inbyggt indikering för avkänning att dörren är öppen/stängd. Gäller för produkter med kolvkontakt.
- Brythållfasthet 9 kN (≈ 900 kg)
- Garanterar öppning trots listtryck (400 N, ≈ 40 kg) i rättvänd och omvänd funktion.
- Knackskyddad.
- Mikrobrytare enpoligt växlande, max 30 VDC, 1 A.
- Inbyggt skyddsdiode.
- Vändbar för att passa höger- och vänsterdörrar.
- Anpassad för enkel- och dubbelfallås i Connect, Modul och Smalprofil-serien.
- Anpassad för fallhakregellås i Connect-serien.
- Anpassad för fallregellås i Modul-serien.

STRÖMFÖRBRUKNING OCH KOPPLINGSSCHEMA

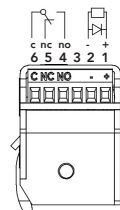
Strömförbrukning 24 V DC	Strömförbrukning 12 V DC
0 mA vid vridfall i vila	0 mA vid vridfall i vila
85 mA vid olåst (rättvänd) / låst (omvänd)	170 mA vid olåst (rättvänd) / låst (omvänd)

Max 300 mA vid 24 V DC / 600 mA vid 12 V DC i 0,2 sekunder för att säkerställa behov av låsning eller upplåsning vid särskilda händelser.

Kontakta oss vid system med balanserad larmslinga.

- Elslutblecket ska matas med fast stabiliserad likspänning, som avviker max +15 % / -10 % från märkspänningen.
- Indikering kolvkontakt: öppen / stängd dörr.
- Inkoppling: skruvplintar.

Med kolvkontakt



Utan kolvkontakt

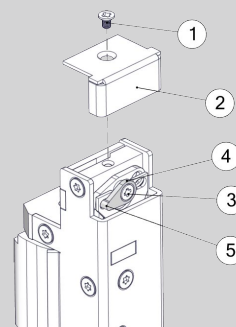


STÄLL OM FRÅN FRÅN RÄTTVÄND TILL OMVÄND FUNKTION

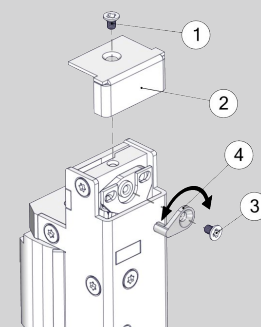
Gäller för STEP 48 Preload med art.nr ST485, ST485-12, ST4805, ST4805-12.

1. Lossa skruven (1) för locket.
2. Ta bort locket (2).
3. Lossa skruven (3) i switchen (4)
4. Lyft upp switchen och byt till andra sidans hål.
5. Se till att axeln på switchen går igenom båda hålen (5).
6. Skruva fast switchen (4) med skruven (3).
7. Montera tillbaka locket (2) med skruven (1).

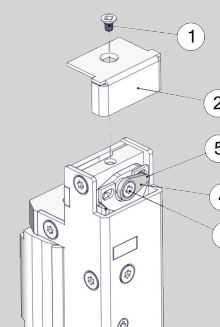
Rättvänd funktion



Ställ om switchen



Omvänd funktion



INSTALLATIONSANVISNING

- Se till att urtaget är rengjort från flisor och spån ordentligt.
- Montera montage stolpen med 2 st M4X6 TUFLOK skruvar.
- STEP montage stolpe måste användas. Se montereritningen för att få rätt placering mot låskistan.
- Dörrspringan mellan låskistans stolpe och elslutbleckets montage stolpe ska vara 3 mm ± 1 mm.
- Säkerställ att det finns ett glapp mellan låsets fallkolv och elslutbleckets vridfall på 1 mm ± 0,5 mm.
- Vid fastsättning av säkerhetsskruvar får borring inte ske igenom hålen i elslutblecket. Montering av säkerhetsskruvar är endast möjlig tillsammans med vissa montage stolpar.
- Var noga med att kabeln inte kläms när slutblecket fälls in i karmen.

Observera att STEP 48 Preload eller montage stolpen ej får övermålas.

UNDERHÅLLSANVISNING

- Kontrollera regelbundet elslutbleckets funktion och fastsättning i karmen.
- Två gånger per år, eller vid behov, ska vridfallet smörjas med fett (se bild). Använd ett tunt skikt av DIN 51502 fett.
- Observera att STEP 48 Preload aldrig får smörjas med olja.

