

VIKTIG INFORMATION

Läs bifogad installationsanvisning noggrant innan installation. Montagestolpens måttskiss är inkluderad i stolpens förpackning. Vid installation av produkten måste varningar och allmänna instruktioner följas. All bifogad dokumentation måste överlämnas av installatör till användare.

Före installation, säkerställ att dörr, karm är i gott skick och att rätt dörrhängning i kombination med beslag överensstämmer. Kontrollera certifikat innan installation i branddörr för att säkerställa att rätt kombination används. Kontrollera att dörrens konstruktion tillåter användning av elslutbleck.

Kan användas i dubbel svängdörr om dörrens konstruktion tillåter elslutbleck. Beroende på dörrtyp (trä, stål eller aluminium) kan olika montage behövas (montage stolpe eller skruv). Vid installation i pardörr med dörrstängare, kontrollera om dörrkoordinator krävs.

Under installation måste annan beslagning t.ex. tätningsticker hanteras varsamt så att funktion på varken elslutbleck eller övrig beslagning påverkas. Var observant att urtag överensstämmer med montagestolpens måttskiss.

Efter installation, säkerställ att alla skruvar är åtdragna, skruvhuvuden inte sticker upp och att dörrbladet löper fritt.

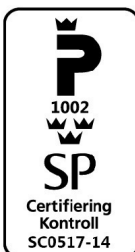
För användning tillsammans med typgodkända dörrar i högst brandteknisk klass E120/EI120. Kontrollera att dörrens godkännande tillåter användning av elslutbleck enligt denna installationsanvisning.

Elslutbleck med två vridfall för enkel- och dubbel-fallås. Vridfall till enkelfallås skall utföras med rättvänd funktion. Minst ett vridfall till dubbelfallås skall vara i rättvänd funktion.

3P08266, STEP 92 i enkeldörr av trä
4P04083, STEP 92 i isolerad enkeldörr av aluminium

Säkerhetsegenskaperna på denna produkt är avgörande för dess överensstämmelse med EN 14846. Inga ändringar av något slag, andra än de som beskrivs i dessa anvisningar är tillåtna.

| | | | | | | | | | |
|---------------|---|----|---------|---|---|---|---|---|---|
| CE | Stendals EL AB Signalistgatan 17 721 31 Västerås, Sweden | | | | | | | | |
| | 0402 – 92-03 | 16 | STEP 92 | | | | | | |
| EN 14846:2008 | 3 | X | 8 | F | - | M | 3 | 0 | 1 |



KONTAKTA OSS

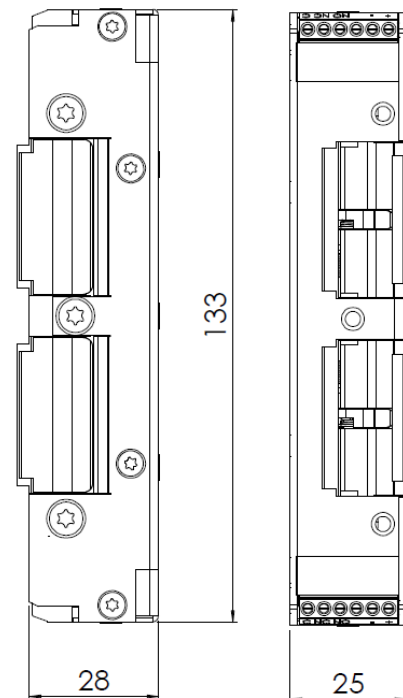
Kom ihåg att du alltid är välkommen att kontakta oss om du behöver hjälp. Maila eller ring vår tekniska support på info@steplock.se eller 021-480 12 13.

Stendals El AB Signalistgatan 17, 721 31 Västerås, Sweden
+46 21-18 97 50 | info@steplock.se | www.steplock.se



STEP LOCK

När det måste fungera.



Installationsanvisning STEP 92 Preload™

2021, utgåva 2

www.steplock.se

ARTIKELNUMMER

| Artikelnummer | Benämning |
|---------------|---|
| ST925 | Omställbar rättvänd - omvänd funktion, 24 V DC inklusive kolvkontakt. |
| ST925-12 | Omställbar rättvänd - omvänd funktion, 12 V DC inklusive kolvkontakt. |

TEKNISKA EGENSKAPER

- Vridfall i härdat ytbehandlat stål. Låshus och montage stolpe i rostfritt stål.
- Inbyggt indikering för avkänning att dörren är öppen/stängd.
- Brandgodkänd upp till brandteknisk klass E/EI120.
- Brythållfasthet 12 kN (\approx 1200 kg)
- Garanterar öppning trots listtryck (2,5 kN, \approx 250 kg) i rättvänd och omvänd funktion.
- Manipulationsskyddad.
- Mikrobrytare enpoligt växlande max. 30 V DC.
- Inbyggd skyddsdiод.
- Vändbar för att passa höger- och vänsterdörrar.
- Anpassad för enkel- och dubbelfallås i Connect, Modul och Smalprofil-serien.

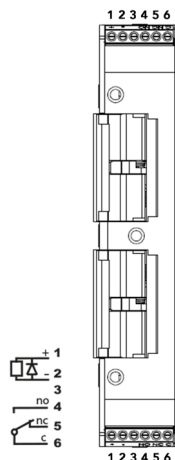
STRÖMFÖRBRUKNING OCH KOPPLINGSSHEMA

| Strömförbrukning 24 V DC | Strömförbrukning 12 V DC |
|---|--|
| 0 mA vid vridfall i vila | 0 mA vid vridfall i vila |
| 85 mAh vid olåst (rättvänd) / låst (omvänd) | 170 mAh vid olåst (rättvänd) / låst (omvänd) |

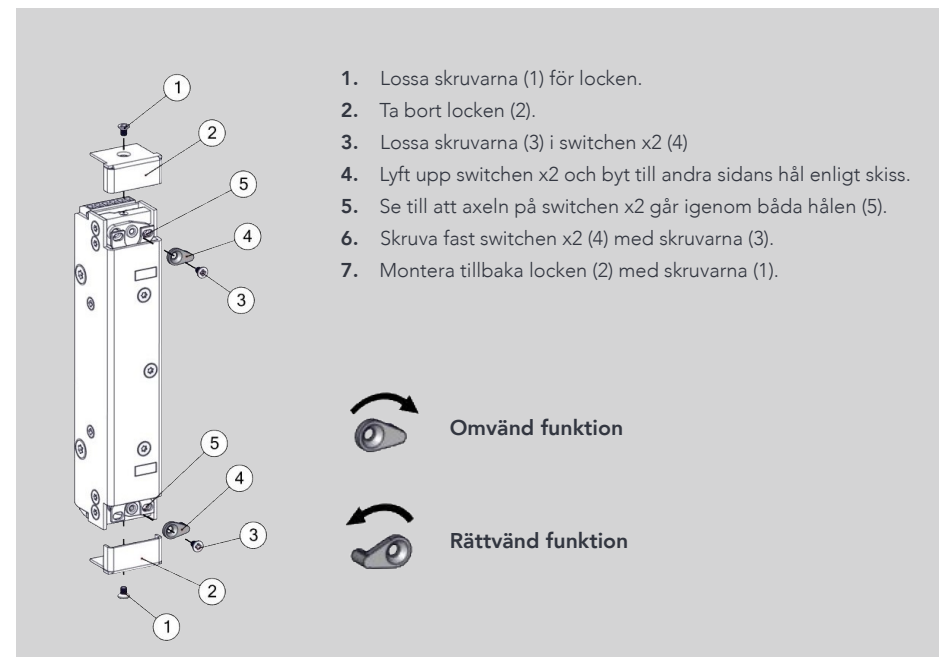
Max 300 mA vid 24 V DC / 600 mA vid 12 V DC i 0,2 sekunder för att säkerställa behov av låsning eller upplåsning vid särskilda händelser.

Kontakta oss vid system med balanserad larmslinga.

- Elslutblecket ska matas med fast stabiliserad likspänning, som avviker max +15 % / -10 % från märkspänningen.
- Indikering kolvkontakt: öppen / stängd dörr.
- Inkoppling: skruvplintar.



STÄLL OM FRÅN RÄTTVÄND TILL OMVÄND FUNKTION



INSTALLATIONSANVISNING

- Se till att urtaget är rengjort från flisor och spån ordentligt.
- Inkoppling av elslutblecket måste ske innan montage stolpen monteras. Se kopplingschema.
- Montera montage stolpen med 3 st M4X6 TUFLOK skruvar.
- STEP montage stolpe måste användas. Se montereritningen för att få rätt placering mot låskistan.
- Dörrspringan mellan låskistans stolpe och elslutblekets montage stolpe ska vara 3 mm \pm 1 mm.
- Säkerställ att det finns ett glapp mellan låsets fallkolv och elslutblekets vridfall på 1 mm \pm 0,5 mm.
- Vid fastsättning av säkerhetsskruvar får borrning inte ske igenom hålen i elslutblecket. Montering av säkerhetsskruvar är endast möjlig tillsammans med vissa montage stolpar.
- Var noga med att kabeln inte kläms när slutblecket fälls in i karmen.

Observera att STEP 92 Preload eller montage stolpen ej får övermålas.

UNDERHÅLLSANVISNING

- Kontrollera regelbundet elslutblekets funktion och fastsättning i karmen.
- Två gånger per år, eller vid behov, ska vridfallen smörjas med ett tunt skikt av DIN 51502 fett.
- Observera att STEP 92 Preload aldrig får smörjas med olja.