



Mekaniskt hakregellås H50™ – för dörrmiljöer med högsta krav på intrångssäkerhet

H50 är ett mekaniskt hakregellås med modern kolvplacering. Det är certifierat för högsta inbrottskydd och är utvecklat för dörrmiljöer med absolut högsta krav på intrångssäkerhet.

Hakregeln är extremt stark med en brytstyrka på 56 kN (5 600 kg). Detta gör låset mycket svårt att forcera och kommer att säkerställa hög säkerhet i din dörrmiljö.

- Certifierat för inbrottskydd i Klass 5 enligt SSF 3522.
- Certifierat för inbrottskydd i Grade 7 enligt SS-EN 12209.
- Certifierat för brandklassade dörrar i Grade 1 (E/EI120) enligt SS-EN 12209.

Ökar säkerheten i många typer av dörrmiljöer

Låset passar alla typer av säkerhetsdörrar och skalskyddsdörrar med krav på godkänd låsenhet. Det innefattar en mängd olika typer av verksamheter, som handels-, kontor- eller lägenhetsdörrar.

Kombinera med regelelslutbleck för att få en elektrisk låsning

Kombinerar du H50 med regelelslutblecket STEP 18 Secure eller STEP 28E Secure, kan du skapa en smidig passage med elektrisk låsning/upplåsning. Det är en perfekt kombination för exempelvis häkten, anstalter, industri- eller kontorslokaler.

Finns med eller utan mikrobrytare

- Lås med mikrobrytare har art.nr H50M.
- Lås utan mikrobrytare har art.nr H50.

Fina materialval

Hakregeln och fallkollen är av härdat stål med en ytbehandling av kemisk förnickling för att uppnå högsta kvalitet och funktion. Låshusstolpen är i rostfritt stål.

När det måste fungera.



STEP H50

Tekniska data

Funktionsbeskrivning

- Hakregeln låser/låser upp via cylinderposition med 360° vridning från både in- och utsida (utan så kallad "flip-up"-funktion).
- Tryckesfallet dras in via tryckesposition från både in- och utsida.
- Tryckesfallet är omställbart höger/vänster.

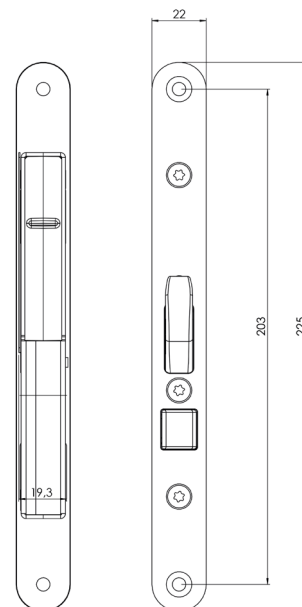
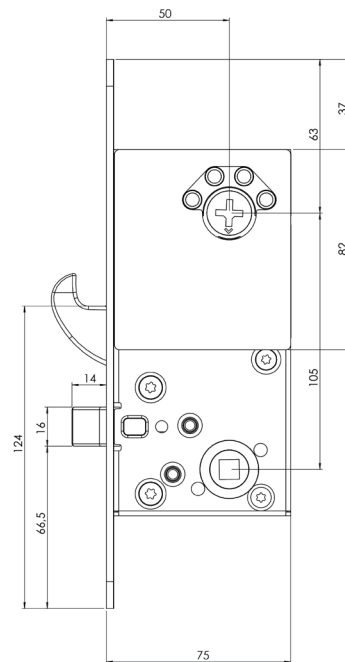
Certifikat

- Certifierat för inbrottskydd i Klass 5 enligt SSF 3522.
- Certifierat för inbrottskydd i Grade 7 enligt SS-EN 12209.
- Certifierat för brandklassade dörrar i Grade 1 (E/EI120) enligt SS-EN 12209.
- Certifierat för durability i Grade X enligt SS-EN 12209.
- Certifierat för korrosion och temperaturer i Grade G (motsvarar mycket högt ställda krav) enligt SS-EN 12209.

Produktegenskaper

- Modern kolvplacering.
- Dorndjup 50 mm.
- Vändbar höger/vänster.
- 56 kN (5 600 kg) brytstyrka.
- Låshusstolpe i rostfritt stål.
- Hakregel och fallkolv i härdat stål med en ytbehandling av kemisk förnickling.
- Finns med eller utan mikrobrytare.
- Mikrobrytare enpoligt växlande, max. 30 V DC, 1 A.
- Anpassat för runda och ovala skandinaviska cylindrar.
- Kombinera med STEP 18 Secure (12 mm) eller STEP 28E Secure (12 mm) för att skapa en dörrmiljö med elektrisk låsning/upplåsning.
- Vid användning av vred, ska magnetvred användas.
- Överträffad kvalitet.
- Utvecklat och producerat i Västerås.
- Patentsökt.

Art.nr	Benämning
H50	Mekaniskt hakregellås H50. Med hakregel och fallkolv.
H50M	Mekaniskt hakregellås H50. Med hakregel, fallkolv och mikrobrytare.
H50M-C	Mekaniskt hakregellås H50. Med hakregel, fallkolv och mikrobrytare. Inkl. 10 m anslutningskabel ST0119.



Måttskiss för H50.