



STEP 351S™

– øker innbruddssikkerheten hele døgnet i høyfrekvente dørmiljøer

STEP 351S er en kraftig motorlås med innebygd splittfunksjon som kan plasseres i høyfrekvente dørmiljøer. For første gang kan du sikre høy innbruddssikkerhet og skape en sikker låsning døgnet rundt, uten å gå på akkord med andre krav eller brukervennlighet. Sertifisert iht. SSF 3522 Klasse 2A og 2B.

STEP 351S er utviklet for hyppig bruk og tåler flere millioner åpninger, som skjer like raskt som i et elektrisk sluttstykke. Låsen kan kombinere alle krav til rømning, tilbakerømning og dørautomatikk, samtidig som dørmiljøet får betydelig bedre innbruddssikkerhet og en overlegen brukervennlighet.

- Sertifisert for innbruddsbeskyttelse i Klasse 2A og 2B i henhold til SSF 3522 .
- Sertifisert for rømning i henhold til EN 179:2008.
- Sertifisert i brannklasse E/EI120 i henhold til 14846:2008 i kombinasjon med øvrig lås for fallehold.

Splitfunksjon integrert i låsen

STEP 351S har en mekanisk åpningsmulighet fra innsiden uten åpneknapp. Låsen har en forbikobling (by-pass-funksjon) slik at "Godkjent passasje" kan oppnås.

FreeDrive®-teknikk og manipulasjonsbeskyttet sperre

STEP 351S er utstyrt med FreeDrive®, den unike og patenterte teknikken som gjør at låsens motor og girboks frikobles helt hver gang døren låses opp mekanisk.

Låsen har en dobbel blokkering der også hakereilens blokkering er sperret.

Styreenheter med smarte funksjoner

Valg mellom to ulike styreenheter, ST300C og ST500C, tilkobling til adgangs-kontrollsystem, alarm og andre vesentlige funksjoner. Styreenheterne benytter seg av kryptert kommunikasjon AES-128 for låsing, opplåsing og statusindikeringer.

Når det må fungere.



STEP 351S

Tekniske data

Funksjonsbeskrivelse

- Hakereilen låser/åpner elektrisk via åpningsignal fra adgangssystem, kodelås, åpneknapp eller lignende.
- Hakereilen åpner mekanisk via vriderfallrøret fra innsiden (splitfunksjon).
- Omstillbar mekanisk split-side. Bytte av sider gjøres mekanisk på låsehuset.

Sertifikat

- Sertifisert for innbruddssikring i Klasse 2A, 2B i henhold til SSF 3522.
- Sertifisert for rømning i henhold til EN 179:2008.
- Sertifisert for brannklassifiserte dører i E/EI120 i henhold til EN 14846:2008 i kombinasjon med øvrig lås for fallehold.
- Sertifisert i Grade L for korrosjon, temperaturer og luftfuktighet som tilsvarer høyeste stilte krav i henhold til EN 14846.

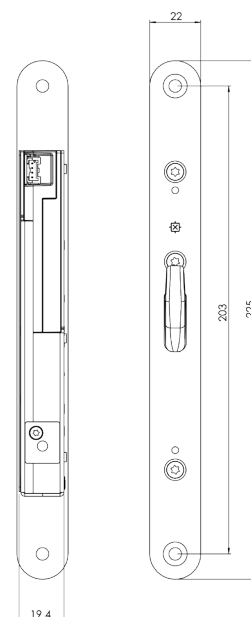
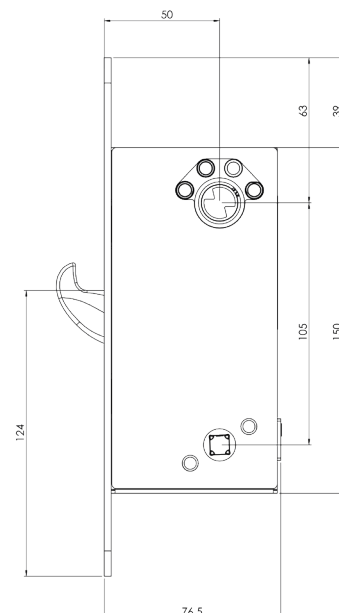
Produktegenskaper

- Låses opp på mindre enn 0,1 sekund.
- Moderne reileplassering.
- FreeDrive®-teknikk.
- Manipulasjonsbeskyttet sperreteknikk.
- 50 mm backset.
- Kryptert kommunikasjon AES-128.
- Garanterer åpning til tross for listetrykk på opptil 5 kg.
- Tilkobling til motorlåsen skjer via RS-485.
- Rømning og tilbakerømning ivaretas sammen med STEP Exit nødutgangsbeslag.
- Begge styreenhetene håndterer tilbakerømning.
- Konstruert for hyppig bruk.

Miljø

- Styreenheten kan håndtere temperaturer fra -5 til +70 grader.
- Låsen tåler temperaturer fra -20 til +70 grader.

Art.nr	Betegnelse
ST351S	Motorlås STEP 351S. Med hakereile og splitfunksjon. Klasse 2A, 2B iht. SSF 3522.
ST351S-KPL	STEP 351S komplett set. Inkl. ST351S, STEP Styreenhet ST300C, STEP karmoverføring ST1283, 10 m tilkoblingskabel ST0916, mekanisk sluttstykke ST2009-15, kabel med adapter ST0917, borbekyttelse ST1199 samt skrue- og kontaktsett ST1192.



Målsatt tegning for STEP 351S.

		
Branngodkjent: E/EI 120 med lås for fallehold	Sertifisert i henhold til: EN 179:2008	Security: Klasse 2A, 2B iht. SSF 3522

Enestående bruk i nødsituasjon

Kombiner STEP 351S med STEP Exit nødutgangsbeslag for å skape en tryggere rømningsvei med uovertruffen brukervennlighet. Sertifisert for rømning i henhold til EN 179:2008.

Maksimer fordelene med FreeDrive®

FreeDrive®teknikken frikobler motoren og girboksen, noe som betyr at de aldri påvirkes av bruk av nødutgangsbeslaget. Slitasje på motor og girboks minimert – selv om beslaget benyttes hyppig gjennom hele dagen.



Velg mellom flere forskjellige STEP Exit rømningsbeslag i Exitguiden på steplock.no