



STEP 352S™

– øker innbruddssikkerheten hele døgnet i høyfrekvente dørmiljøer med dørautomatikk

STEP 352S er en motorlås med innebygd splittfunksjon og automatikkfalle som kan plasseres i høyfrekvente dørmiljøer. For første gang kan du sikre høy innbruddssikkerhet og skape en sikker låsning døgnet rundt, uten å gå på akkord med andre krav eller brukervennlighet. Sertifisert iht. SSF 3522 Klasse 2A og 2B.

STEP 352S er utviklet for hyppig bruk og tåler flere millioner åpninger, som skjer like raskt som i et elektrisk sluttstykke. Låsen kan kombinere alle krav til rømning, tilbakerømning, brannsikkerhet og universell utforming samtidig som dørmiljøet får betydelig bedre innbruddssikkerhet og en overlegen brukervennlighet.

- Sertifisert for innbruddsbeskyttelse i Klasse 2A og 2B i henhold til SSF 3522.
- Sertifisert for rømning i henhold til EN 179:2008.
- Sertifisert i brannklasse E/EI120 i henhold til 14846:2008

Innebygde teknologier som gir store fordeler

- Når døren åpnes elektrisk kan **automatikkfallen** vike og muliggjør dermed åpning med dørautomatikk. Umiddelbart etter at døren er åpnet, skytes automatikkfallen ut, fester seg i sin posisjon og fungerer som en normal fallen igjen.
- En **innebygd splittfunksjon** muliggjør mekanisk åpning fra innsiden uten åpningsknapp. Låsen har fobikobling slik at "Godkjent passasje" kan oppnås.
- **FreeDrive®** teknikken gjør at låsens motor og girboks frikobles helt hver gang døren låses opp mekanisk.
- Låsen har en **dobbel blokkering** der også hakereilens blokkering er sperret.

Styreenheter med smarte funksjoner

Valg mellom to ulike styreenheter, ST300C og ST500C, tilkobling til adgangs-kontrollsystem, alarm og andre vesentlige funksjoner. Styreenheterne benytter seg av kryptert kommunikasjon AES-128 for låsing, opplåsing og statusindikeringer.

Når det må fungere.



STEP 352S

Tekniske data

Funksjonsbeskrivelse

- Hakereilen og automatikfallen låser/åpner elektrisk via åpningssignal fra adgangssystem, kodelås, åpneknapp eller lignende.
- Hakereilen og automatikfallen låser/åpner mekanisk via vriderfallrøret fra innsiden (splitfunksjon).
- Automatikfallen dras in mekanisk via vriderfallrøret med dørvrider fra innside og utside.
- Normal passage skjer med dørvrider fra innsiden.
- Omstillbar mekanisk split-side. Bytte av sider gjøres mekanisk på låsehuset.

Sertifikat

- Sertifisert for innbruddssikring i Klasse 2A og 2B i henhold til SSF 3522.
- Sertifisert for rømning i henhold til EN 179:2008.
- Sertifisert for brannklassifiserte dører i E/EI120 i henhold til EN 14846:2008.
- Sertifisert i Grade L for korrosjon, temperaturer og luftfuktighet som tilsvarer høyeste stilte krav i henhold til EN 14846.

Produktegenskaper

- Låses opp på mindre enn 0,1 sekund.
- Moderne falle-/reileplassering.
- FreeDrive®-teknikk.
- Manipulasjonsbeskyttet sperreteknikk.
- 50 mm backset.
- Innebygd split-spindle.
- Kryptert kommunikasjon AES-128.
- Tilkobling til motorlåsen skjer via RS-485.
- Rømning og tilbakerømning ivaretas sammen med STEP Exit nødutgangsbeslag.
- Begge styreenhetene håndterer tilbakerømning.
- Konstruert for hyppig bruk.

Miljø

- Styreenheten kan håndtere temperaturer fra -5 til +70 grader.
- Låsen tåler temperaturer fra -20 til +70 grader.

Art.nr	Betegnelse
ST352S-R	Motorlås STEP 352S. For høyrehengslet dør. Klasse 2A, 2B iht. SSF 3522.
ST352S-L	Motorlås STEP 352S. For venstrehengslet dør. Klasse 2A, 2B iht. SSF 3522.
ST352S-R -KPL	STEP 352S komplett set. Inkl. ST352S-R, STEP Styreenhet ST300C, STEP karmoverføring ST1283, 10 m tilkoblingskabel ST0916, mekanisk sluttstykke ST2009-15, kabel med adapter ST0917, borbbskyttelse ST1199 samt skrue- og kontaktsett ST1192.
ST352S-L -KPL	STEP 352S komplett set. Inkl. ST352S-L, STEP Styreenhet ST300C, STEP karmoverføring ST1283, 10 m tilkoblingskabel ST0916, mekanisk sluttstykke ST2009-15, kabel med adapter ST0917, borbbskyttelse ST1199 samt skrue- og kontaktsett ST1192.

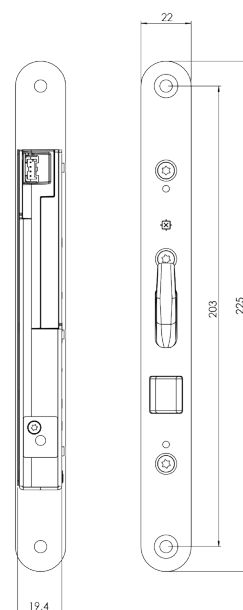
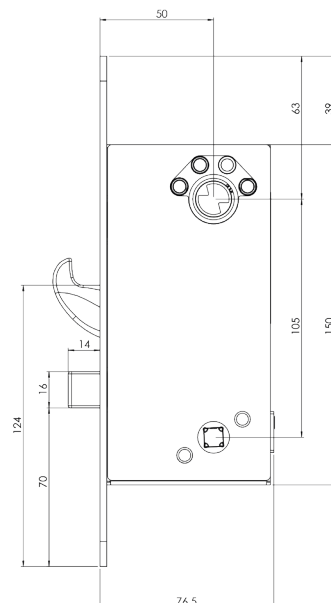
		
Branngodkjent: E/EI 120	Sertifisert i henhold til: EN 179:2008	Security: Klasse 2A, 2B iht. SSF 3522

Enestående bruk i nødsituasjon

Kombiner STEP 352S med STEP Exit nødutgangsbeslag for å skape en tryggere rømningsvei med uovertruffen brukervennlighet. Sertifisert for rømning i henhold til EN 179:2008.

Maksimer fordelene med FreeDrive®

FreeDrive®-teknikken frikobler motoren og girboksen, noe som betyr at de aldri påvirkes av bruk av nødutgangsbeslaget. Slitasje på motor og girboks minimert – selv om beslaget benyttes hyppig gjennom hele dagen.



Målsatt tegning for STEP 352S.



Velg mellom flere forskjellige STEP Exit rømningsbeslag i Exitguiden på steplock.no