

# Installationsvejledning STEP 110™ og 120™

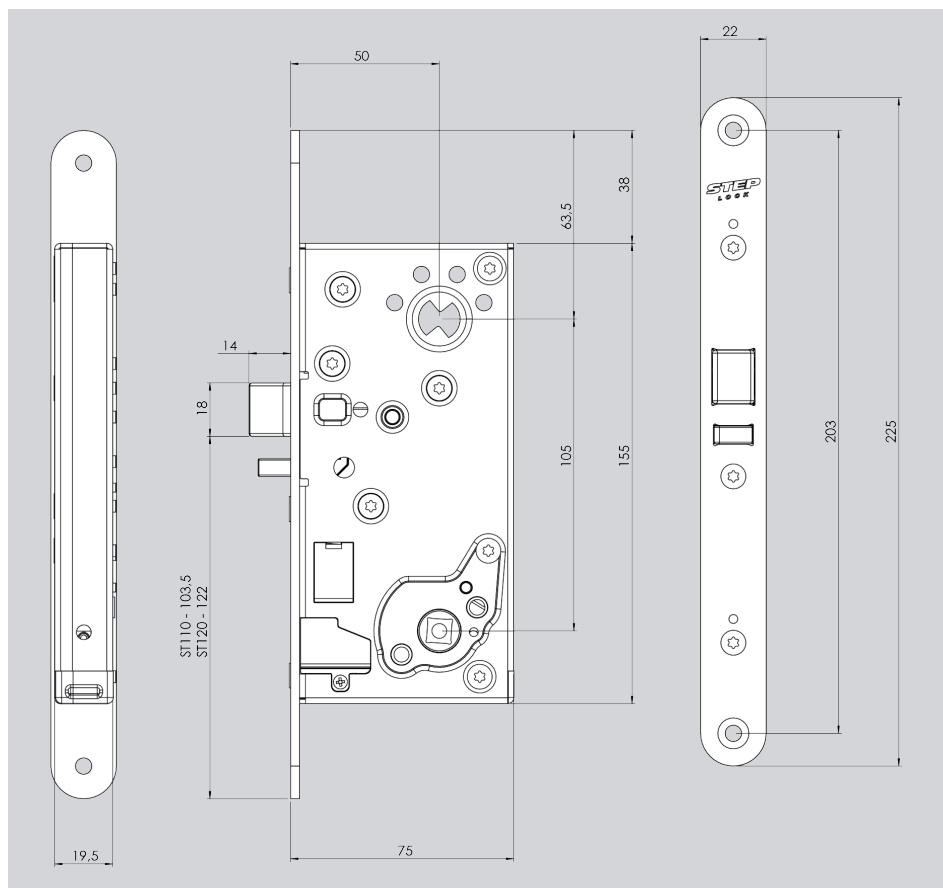
Udgave 1

# INDHOLD

Teknisk specifikation STEP 110 og STEP 120	
- Målskitse.....	2
- Artikelnummer, tekniske egenskaber.....	3
Komplet sæt.....	3
Tilbehør.....	4
Karmoverføring.....	5
Justering af stilbare funktioner.....	6
Symmetrisk/asymmetrisk stolpe.....	8
Strømforbrug, ledningsdiagram.....	9
Udstemning.....	9
Installationsvejledning.....	10
Vedligeholdelsesinstruktioner.....	11
Vigtig information og CE-mærkning.....	12
Kontakt os.....	12

## TEKNISK SPECIFIKATION STEP 110 OG STEP 120

### MÅLSKITSE



## ARTIKELNUMMER OG TEKNISKE EGENSKABER

Art.nr	Beskrivelse
ST110	STEP 110 el-magnetlås. Modernee falleplacering. Splitfunktion. Multispænding 12 - 24 V DC.
ST110 KPL	STEP 110 komplet sæt. Med ST110, STEP Karmoverføring ST1283 og 10 m kabel ST1119. Multispænding 12 - 24 V DC.
ST112	STEP 112 el-magnetlås. Modernee falleplacering. Multispænding 12 - 24 V DC.
ST112 KPL	STEP 112 komplet sæt. Med ST112, STEP Karmoverføring ST1283 og 10 m kabel ST1119. Multispænding 12 - 24 V DC.
ST120	STEP 120 el-magnetlås. Klassisk falleplacering og splitfunktion. Multispænding 12 - 24 V DC.
ST120 KPL	STEP 120 komplet sæt. Med ST120, STEP Karmoverføring ST1283 og 10 m kabel ST1119. Multispænding 12 - 24 V DC.
ST122	STEP 122 el-magnetlås. Klassisk falleplacering. Multispænding 12 - 24 V DC.
ST122 KPL	STEP 122 komplet sæt. Med ST122, STEP Karmoverføring ST1283 og 10 m kabel ST1119. Multispænding 12 - 24 V DC.

Låsene leveres med multispænding 12 - 24 V DC. Bemærk, at der er tidligere versioner af låsene, der ikke har multispænding. Låsens version kan aflæses på etiketten på produktet.

- STEP 110 har moderne kolveplacering, STEP 120 har klassisk kolveplacering.
- Mikroswitch enpolet vekslende, max. 30 V DC, 1 A.
- Indbygget patenteret Direct Drive™-funktion.
- Indbyggede mikroswitch indikerer lukket og låst position samt grebsbetjening.
- Beskyttelsesdiode er indbygget.
- Vendbar højre/venstre.
- Omstilbar retvendt/omvendt funktion.
- Omstilbar elektrisk/mekanisk betjent side (gælder ST110, ST110 KPL, ST120, ST120 KPL)
- Tilpasset til runde og ovale skandinaviske cylindre.
- Dornmål 50 mm.
- Både dørgreb med og uden returfeder kan anvendes

## KOMPLET SÆT

ST110 KPL, ST112 KPL, ST120 KPL og ST122 KPL er komplette sæt, der indeholder el-magnetlås, tilbehøret beskrevet ovenfor og følgende:

Artikelnr.	Beskrivelse
ST1119	10 m kabel, 12 ledere
ST1283	STEP Karmoverføring. Indvendig diameter fjeder 10,8 mm

# TILBEHØR

Følgende skrue- og kontaktsæt leveres som standard:

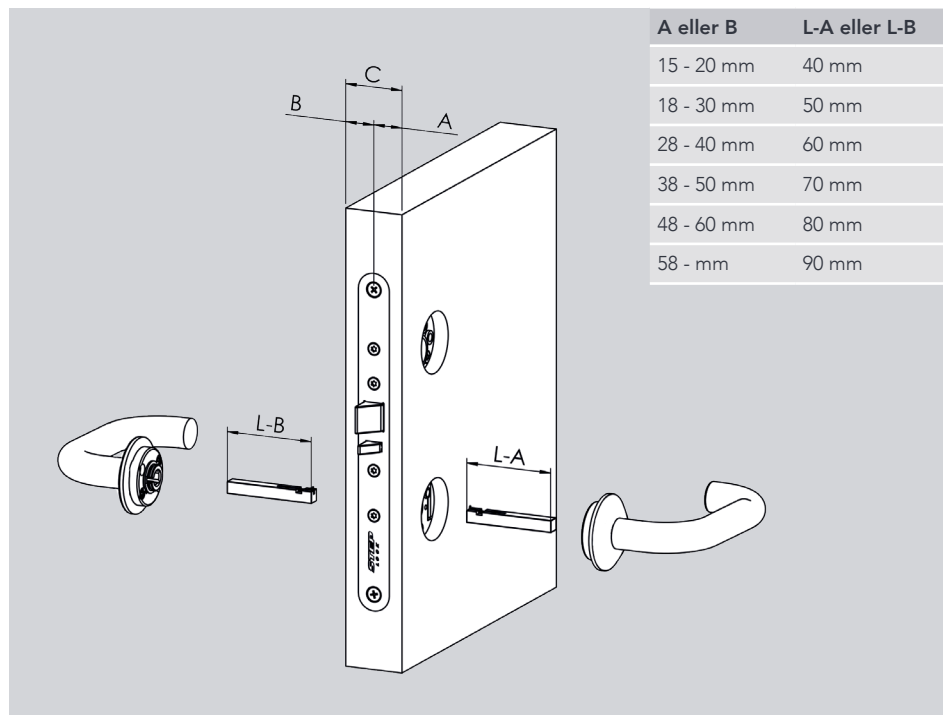
Artikelnr.	Beskrivelse
ST1087	Skrue- og kontaktsæt: - 2 stk. træskruer FXTB 4,5x30 FZB - 2 stk. maskinskruer MFX M5x16 FZB - 1 stk. klemrække og hanstik 6-polet - 1 stk. klemrække og hanstik 3-polet

Art.nr ST110, ST110 KPL, ST120 og ST120 KPL leveres inklusive 2 grebspinde:

Artikelnr.	Beskrivelse
ST1088-50	1 stk. STEP grebspind, 8x8x50 mm
ST1088-57	1 stk. STEP grebspind, 8x8x57 mm

## GREBSPINDE

Dørens tykkelse og det greb der skal bruges, bestemmer hvor lang grebspinden bør være. Nedenstående tabel viser, hvordan længden af grebspinden, L-A og L-B, kan styres af mål A og B. Vær opmærksom på, at dybden i grebet også kan påvirke valget af grebspind.



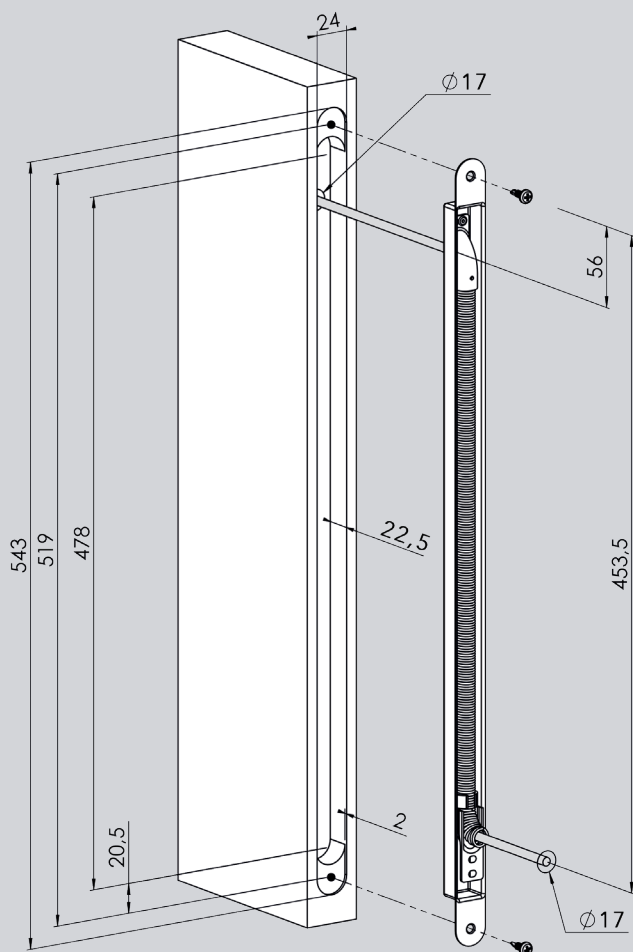
# KARMOVERFØRING

STEP Karmoverføring er fremstillet i rustfrit stål og passer til både træ, stål og aluminiumsdøre. Fjederen har en bred indvendig diameter på 10,8 mm, hvilket gør kablets passage nemmere.

1. Sørg for, at udstemningen er rensset for spåner.

2. Før kablet igennem karmoverføringens fjeder og videre gennem dørblandets udstemning.

3. Monter karmoverføringen i udstemningen og fastgør med skruer eller nitter.



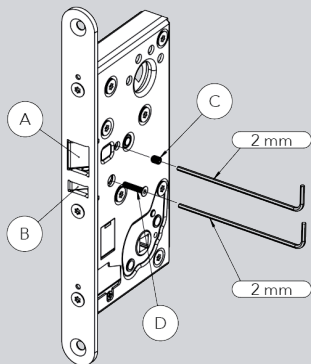
# STILBARE FUNKTIONER

STEP 110 og STEP 120 har flere stilbare funktioner. Hver funktion kan ændres ved simple justeringer på ydersiden af låsekassen.

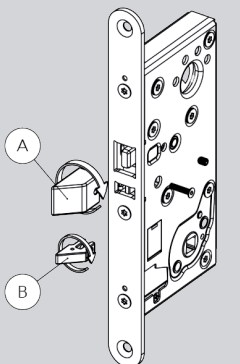
- Låsen leveres som standard i retvendt funktion og til højrehængt dør.
- Låse med artikelnummer ST110 og ST120 leveres med splitfunktion, her er højre side mekanisk styret og venstre side elektrisk styret.
- Låse med artikelnummer ST112 og ST122 leveres uden splitfunktion, her er begge sider elektrisk styret.

## ÆNDRE FRA HØJRE TIL VENSTREHÆNGT DØR

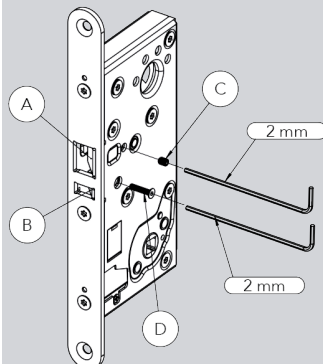
1. Tryk fallen (A) og hjælpefallen (B) ind.
2. Skru skrueerne (C) og (D) ud som holder fallen og hjælpefallen med en 2mm unbrakonøgle.



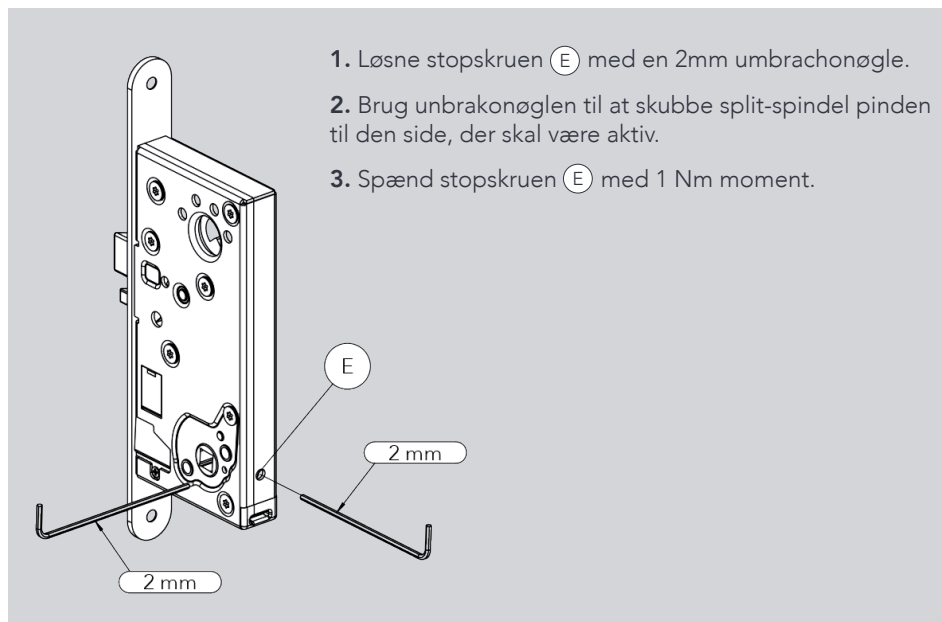
3. Vend fallekolven (A) og hjælpefallen (B) 180 vertikalt og placer dem igen.



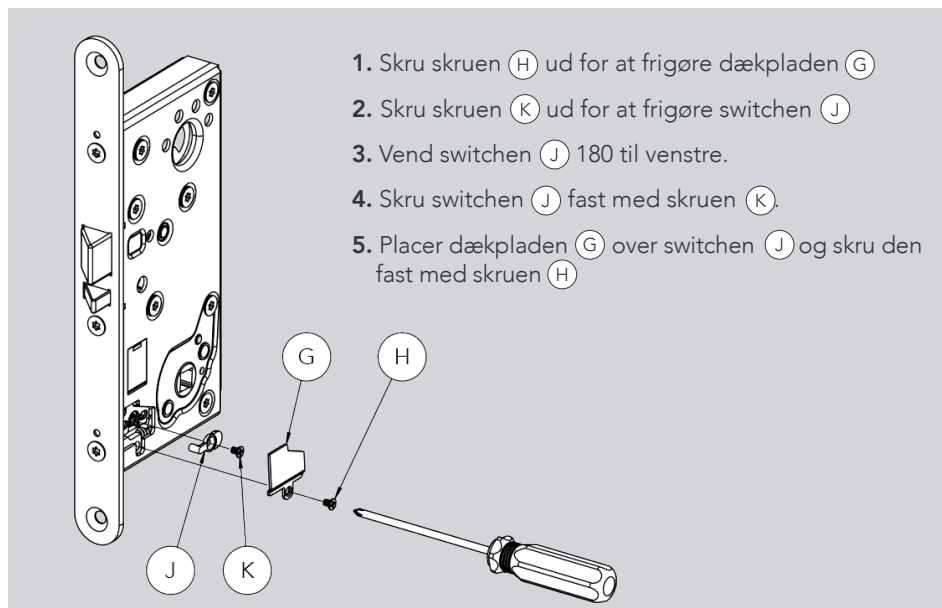
4. Tryk (A) og (B) ind.
5. Spænd (C) med 2 Nm og (D) med 1,8 Nm moment.



## ÆNDRE DEN MEKANISK STYRET SIDE (gælder for ST110 og ST120)



## ÆNDRE FRA RETVENDT TIL OMVENDT FUNKTION



# SYMMETRISK/ASYMMETRISK STOLPE

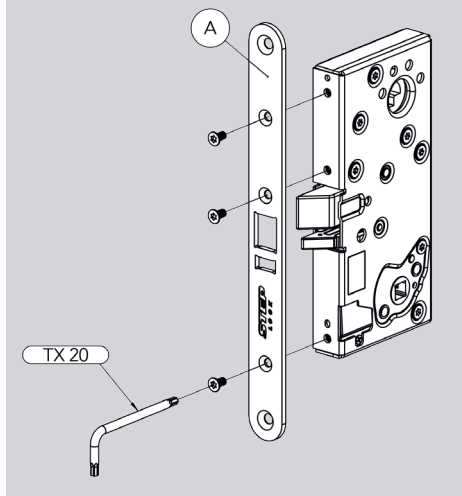
STEP 110 og STEP 120 leveres med symmetrisk stolpe som standard.

I sortimentet findes en asymmetrisk stolpe til montering af STEP 110 og STEP 120 i døre med asymmetrisk udstemning.

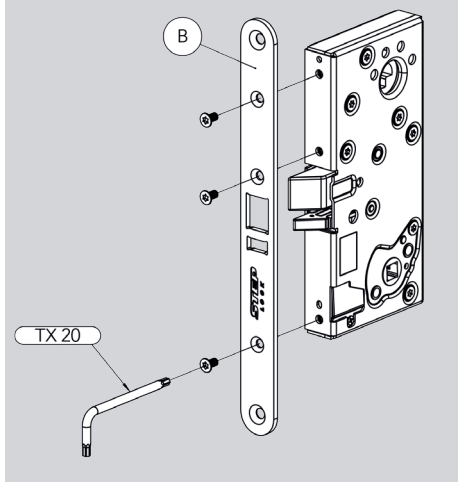
Artikelnr.	Beskrivelse
ST1193	Asymmetrisk stolpe for STEP 110.
ST1293	Asymmetrisk stolpe for STEP 120

## UDSKIFTNING AF STOLPE

1. Skru de 3 skruer ud som holder den symmetriske stolpe (A).

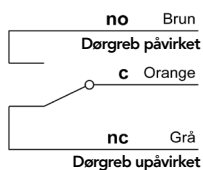
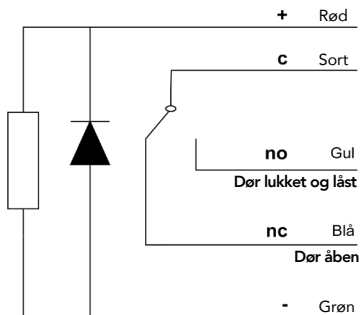


2. Byt til den asymmetriske stolpe (B) og skru den fast med de 3 skruer med 3 Nm moment.





## LEDNINGSDIAGRAM OG STRØMFORBRUG



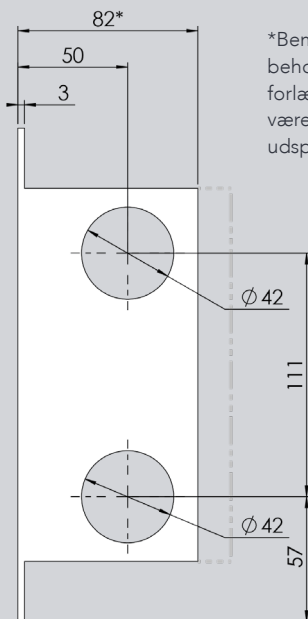
### Strømforbrug i retvendt og omvendt funktion.

24 V DC: 35 mA

12 V DC: 65 mA

Strømforbrug 0 mA i hvile (retvendt=låst, omvendt=ulåst)

## UDSTEMNING

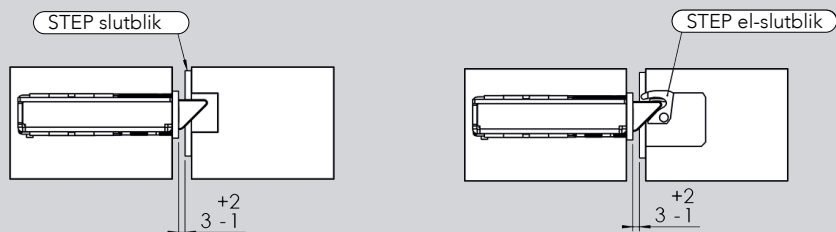


\*Bemærk venligst, at hvis der er behov for plads til stik og/eller forlængelse af kabler, kan det være nødvendigt med yderligere udspæringer.

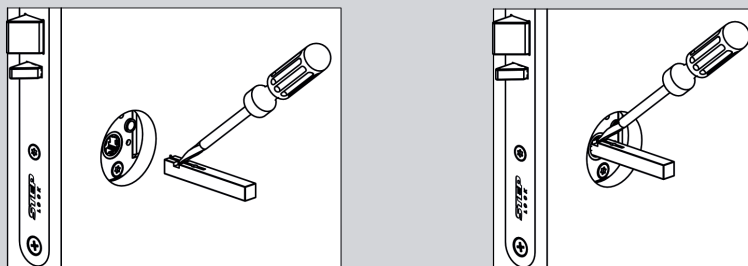
# INSTALLATIONSVEJLEDNING

1. Sørg for, at udstemningen er rensset for spåner.
2. Tilslut kontakterne.
3. Monter el-magnetlåsen i dørblandet og fastgør stolpen med to skruer. Brug vedhæftede FXTB 4,5x30 FZB i trædøre og MFX M5x16 FZB i stål/alu døre.  
Pas på, at kablet ikke kommer i klemme, når el-magnetlåsen monteres.

4. Sørg for, at mellemrum mellem stolpen og el-slutblikket/el-slutblikkets monteringsstolpe er  $3 \text{ mm} + 2 \text{ mm} / - 1 \text{ mm}$ .



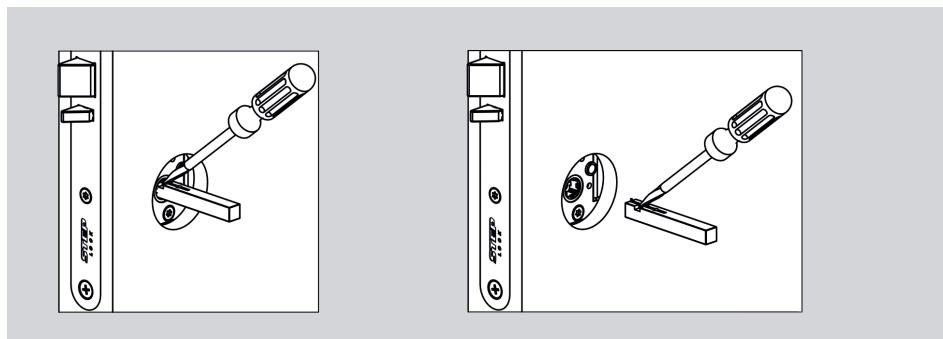
5. Gælder ST110 og ST120. Sæt de to grebspinde ind mod respektive sides fallerør. Brug en flad skruetrækker til at trykke fjederen ned og skub derefter grebspinden lige ind. Sørg for, at fjederen i grebspinde går ordentlig i fallerøret.



Vær opmærksom på, at el-magnetlåsen ikke må overmales.

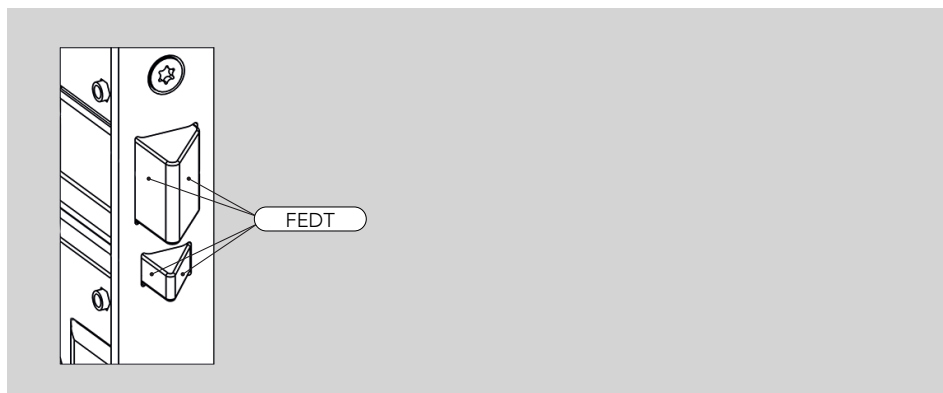
## AFMONTERING GREBSPIND (gælder for ST110 og ST120)

For at frigøre grebspinden skal fjederen skubbes ned. Brug en flad skruetrækker til at trykke fjederen ned og træk derefter grebspinden lige ud.



## VEDLIGEHOLDELSESINSTRUKTIONER

- Kontroller regelmæssigt funktionen af el-magnetlåsen..
- Kontroller altid funktionen af el-magnetlåsen i forbindelse med test af brandcellegrænser, flugtveje eller lignende.
- Kontroller jævnligt fastgørelsen af el-magnetlåsen i dørbladet samt monterede vridere, greb, cylindre og slutblik.
- To gange om året, eller efter behov, skal fallekolven og hjælpefallen. smøres med fedt. Brug et tyndt lag DIN 51502 fedt.
- Vær opmærksom på, at el-magnetlåsen aldrig må smøres med olie.



## VIGTIG INFORMATION

Læs den vedhæftede monteringsvejledning grundigt inden installation. El-magnetlåsens målskitse medfølger i emballagen. Ved installation af produktet skal advarsler og generelle instruktioner følges. Al vedhæftet dokumentation skal indsendes af installatør til bruger.

Før montering skal du sikre dig, at dør og karm er i god stand og korrekt dørhængsling i kombination med beslag matcher. Tjek certifikat før installation i døren for at sikre den korrekte kombination anvendes.


Til brug sammen med typegodkendt døre i højeste brandtekniske klasse E/EI120. Kontroller at dørens konstruktion tillader brug af el-magnetlås. Kan bruges i dobbelt dør hvis dørens design tillader el-magnetlås. Afhængig af dørtype (træ, stål eller aluminium) kan anden montering være nødvendig (stolpe eller skrue). Ved montering i dobbeltdøre med dør lukkere, kontrollere, om dørkoordinator er påkrævet.


Ved montering skal andre beslag f.eks. tætningslister håndteres varsomt, så funktion af hverken el-magnetlås eller øvrige beslag påvirkes. Vær opmærksom på, at udstemningen stemmer overens med stolpens målskitse.

Efter installationen skal du sikre dig, at alle skruer er spændt, skruehoveder ikke stikker ud og at døren løber frit.

Elektromekanisk lås beregnet til montering i døre op til og over 200 kg. PHB10089A, STEP 110/STEP 120 i enkelt dør af isoleret stålprofil

Sikkerhedsfunktionerne for dette produkt er afgørende for dets overstemmelse med EN 14846. Ingen ændringer af nogen art, bortset fra dem, der er beskrevet i denne vejledning, er tilladt.

	<b>Stendals EL AB</b> Signalistgatan 17 721 31 Västerås, Sweden								
0402 - 110-02	<b>STEP 110</b>								
EN 14846:2008	3	X	6	F	-	M	-	1	-

	<b>Stendals EL AB</b> Signalistgatan 17 721 31 Västerås, Sweden								
0402 - 120-02	<b>STEP 120</b>								
EN 14846:2008	3	X	8	F	-	M	-	1	-

## KONTAKT OS

Husk at du altid er velkommen til at kontakte os, hvis du har brug for hjælp. Mail eller ring til vores tekniske support på [info@steplock.dk](mailto:info@steplock.dk) eller 53 777 808.

