

VIKTIG INFORMATION

Läs bifogad installationsanvisning noggrant innan installation. Nödutrymningsbeslagets måttskiss är inkluderad i förpackningen. Vid installation av produkten måste varningar och allmänna instruktioner följas. All bifogad dokumentation måste överlämnas av installatör till användare.

Före installation, säkerställ att dörr, karm är i gott skick och att rätt dörrhängning i kombination med beslag överensstämmer. Kontrollera certifikat innan installation i branddörr för att säkerställa att rätt kombination används. Kontrollera att dörrens konstruktion tillåter användning av nödutrymningsbeslag.

Under installation måste annan beslagning t.ex. tätninglistor hanteras varsamt så att funktion på varken nödutrymningsbeslag eller övrig beslagning påverkas.


Efter installation, säkerställ att alla skruvar är åtdragna, skruvhuvuden inte sticker upp och att dörrbladet löper fritt.

Säkerhetsegenskaperna på denna produkt är avgörande för dess överensstämmelse med SS-EN 179:2008, Rapport P111252 och P117549. Inga ändringar av något slag, andra än de som beskrivs i dessa anvisningar är tillåtna.

StepLock ansvarar endast för funktionen på produkter som har monterats i enlighet med installationsanvisningen samt att underhållsinstruktionen har följts.

En skylt med texten "Vrid handtaget för att öppna" eller ett piktogram som pekar mot utrymningsbeslaget bör fästas på insidan av dörren i omedelbar anslutning till nödutrymningsbeslaget. Piktogrammet ska vara minst 8 000 mm² och vara vit på en grön bakgrund

Rekommenderas att användas tillsammans med StepLocks motorlås, mekaniska-, elektriska slutbleck och cylindrar av skandinavisk typ eftersom StepLock annars inte ansvarar för att utrymningsbehöret överensstämmer med kraven i SS-EN 179:2008.

	Stendals EI AB Signalistgatan 17 721 31 Västerås, Sweden										
	0402 - Exit-04		STEP Exit								
EN 179:2008	3	7	7	0/B	1	4	5	2	A	A/D	

KONTAKTA OSS

Kom ihåg att du alltid är välkommen att kontakta oss om du behöver hjälp.

Maila eller ring vår tekniska support på info@steplock.se eller 021-480 12 13.

Stendals EI AB Signalistgatan 17, 721 31 Västerås, Sweden
+46 21-18 97 50 | info@steplock.se | www.steplock.se

STEP
LOCK



När det måste fungera.

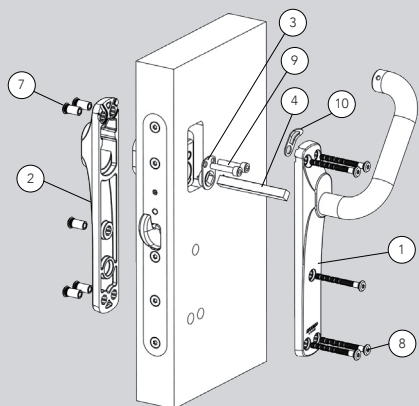
Installationsanvisning STEP Exit för Motorlås

ST17940 & ST17941

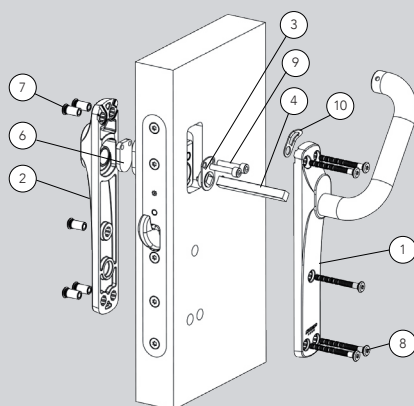
Utgåva 1, 2023

www.steplock.se

ST17940



ST17941



Nummer	Benämning
1	STEP Exit insida
2	STEP Exit utsida
3	Medbringare
4	Cylinderpinne <input type="checkbox"/>
6	Täckbricka
7	Hylsa
8	Skruv
9	Skruv till medbringare
10	Sigillfäste

Medföljer i förpackningen

Efterlysande nödutrymningsdekal

Sigilltråd

UNDERHÅLLSANVISNING

Underhållsintervall: minst två gånger per år.

NÖDUTRYMNINGSBESLAG

- Se till att alla skruvar är väl fastdragna.
- Kontrollera nödutrymningsbeslagets funktion:
 - Tryck ner handtaget till ändläget och se att hakregeln är fullständigt indragen. Återupprepa testet minst fem gånger.
- Kontrollera att alla monterade trycken och cylindrar fungerar.
- Se till att utrymningsdekalen är oskadad och väl synlig.
- Torka av trycket från smuts och fett.

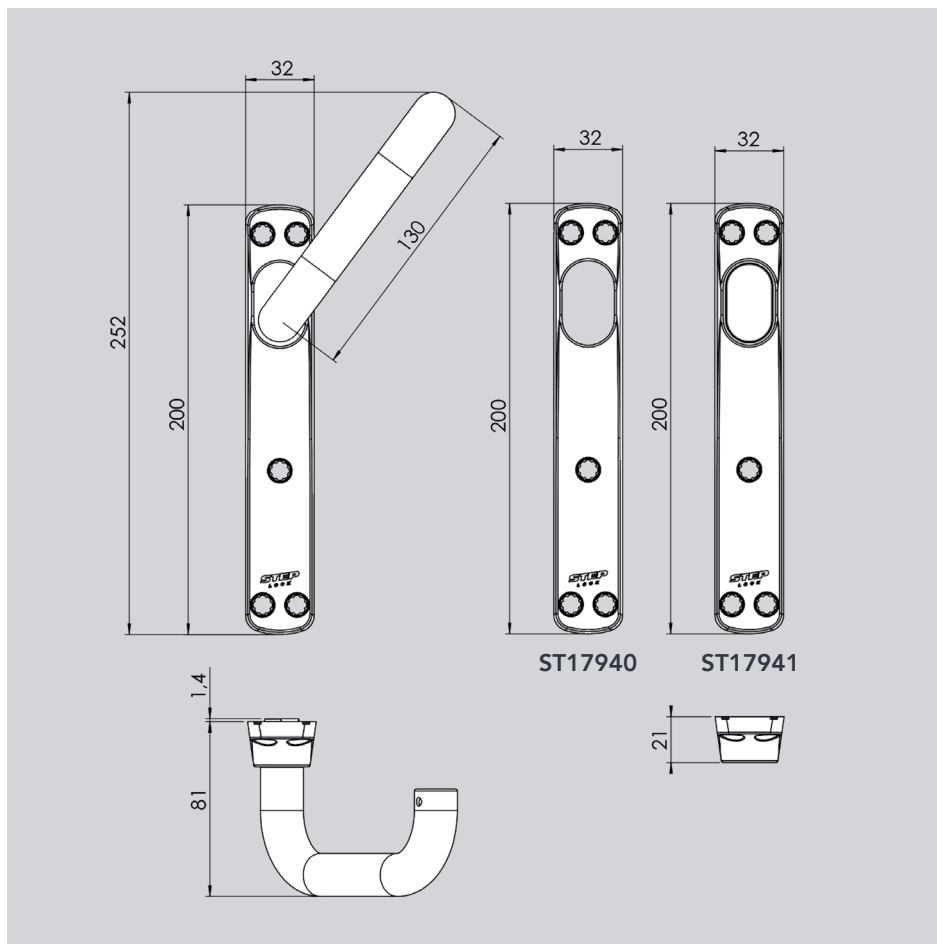
KOMPLETTERANDE BEHÖR

Använd valfri oval cylinder av skandinavisk modell eller täckbricka.

MOTORLÅS OCH SLUTBLECK

- Kontrollera regelbundet motorlåsets funktion.
- Kontrollera alltid motorlåsets funktion i samband med provning av brandcellsgränser, utrymningsvägar eller liknande.
- Kontrollera regelbundet motorlåsets fastsättning i dörrbladet samt monterade trycken, cylindrar och slutbleck.

MÅTTSKISS ST17940 OCH ST17941



Inside ST17940 och ST17941

Behörets insida är lika på båda artikelnumren och är försedd med ett utrymningshandtag. Välj mellan två olika typer av utsidor.

Utrymning sker från insida med engreppsöppning genom användande av det godkända utrymningstrycket på cylinderplacering. Motorlåset kan ställas in för återlåsning eller återinrymning.

INNEHÅLL

Sprängskiss.....	2
Teknisk specifikation STEP Exit.....	3
Tillbehör.....	3
Installationsanvisning.....	4
Måttskiss.....	6
Underhållsanvisning.....	7
Viktig information och CE-märkning.....	8
Kontakta oss.....	8

TEKNISK SPECIFIKATION STEP EXIT

Denna installationsanvisning avser nödutrymningsbeslag ST17940 och ST17941 i kombination med Motorlås STEP 535. Kombinationen är certifierad och brandgodkänd i enlighet med SS EN 179:2008.

STEP Exit är avsedd för slagdörrar med följande storlekar:

- Max dörrbladsbredd: 1 320 mm
- Max dörrbladshöjd: 2 520 mm

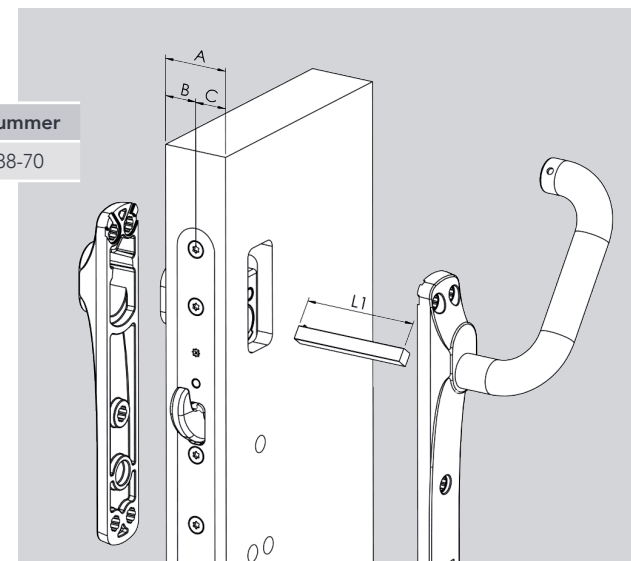
TILLBEHÖR

CYLINDERPINNE

C	L1	Art. nummer
20 – 60 mm	70 mm	ST17988-70

Cylinderpinnen kapas till rätt längd. Pinnens längd ska vara 10-35 mm större än C-måttet.

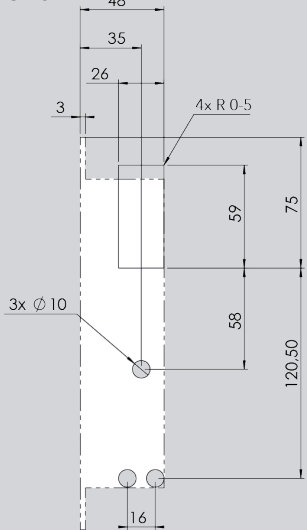
För att säkerställa funktionen, var noggrann med längden på cylinderpinnen. Viktigt att cylinderpinnen ej är för lång.



INSTALLATIONSANVISNING

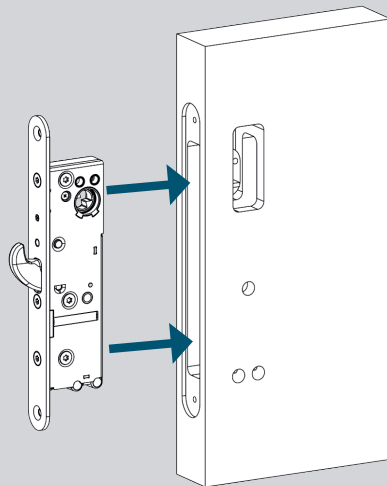
OBS! Alla bildexempel visar inställningar för vänsterhängd dörr. Vid högerhängd dörr blir det spegelvänt.

STEG 1: Borra



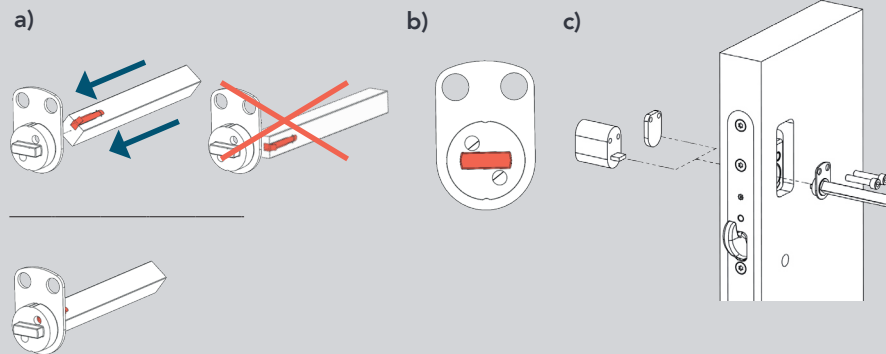
Borra 3 genomgående \varnothing 10 mm hål och såga ut den övre rektangeln enligt bilden.

STEG 2: Montera motorlåset



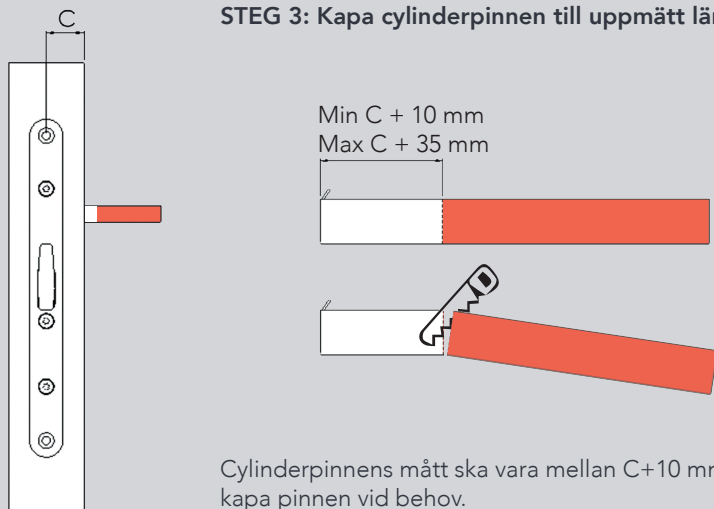
Montera ST535 enligt instruktion.

STEG 4: Montera cylinderpinne samt medbringare.



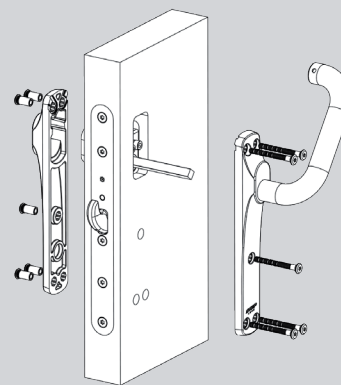
- Linjera cylinderpinnens spärrfjäder med ett av de två hålen i medbringaren.
- Montera medbringaren horisontellt.
- 17940, skruva fast medbringaren i cylinder med 2 skruvar
17941, skruva fast medbringaren i medföljande täckbricka med 2 skruvar.
Kontrollera att pinnen sitter fast i medbringaren.

STEG 3: Kapa cylinderpinnen till uppmätt längd.



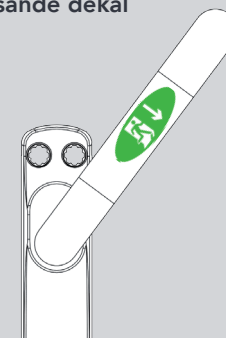
Cylinderpinnens mått ska vara mellan $C+10$ mm och $C+35$ mm, kapa pinnen vid behov.

STEG 5: Montera skruv och hylsa.



Vid behov, kapa klippskruvarna 5 mm kortare än tjockleken på dörren.

STEG 6: Montera efterlysande dekal



Montera dekalen på handtaget på dörrens insida med pilen riktad nedåt.