



STEP 350S™

– øger indtrængningssikkerheden døgnet rundt i højt frekvente døre

STEP 350S er en motorlås udviklet med verdensledende teknologi. Den øger indtrængningssikkerheden i skalsikring og skaber en sikker låsning døgnet rundt, uden at du behøver gå på kompromis med andre krav eller brugervenlighed. Låsen passer i højt frekvente døre og kan klare flere millioner åbninger! Opfylder kravene i låsklasse 2A og 2B iht. SSF 3522.

STEP 350S er udviklet til højfrekvent brug og kan klare flere millioner åbninger, som sker lige så hurtigt som en el-slutblik. Låsen kan kombinere alle krav om evakuering, returløb og brandbeskyttelse samtidig med at døre får en markant højere indbrudssikkerhed.

- Certificeret til indbrudssikring iht. SSF 3522 klasse 2A, 2B.
- Certificeret til evakuering / nødudgang iht. EN 179:2008.
- Certificeret i brandsikkerhedsklasse E/EI120 iht. EN 14846:2008.

Høj brugervenlighed med indbygget splitfunktion

En indbygget splitfunktion, som gør det muligt at åbne mekanisk fra indersiden uden en åbningsknap. Låsen har en alarm bypass-funktion, så "Godkendt passage" kan opnås.

Med FreeDrive® og manipulationssikret blokeringsteknologi

STEP 350S er udstyret med FreeDrive®, vores unikke og patenterede teknologi, som gør at låsens motor og gearkasse frakobles helt hver gang døren låses op mekanisk.

Styreenhed med smarte funktioner

Vælg mellem to forskellige styreenheder, ST300C eller ST500C, til tilslutning til adgangssystemer, alarm og væsentlige funktioner. Styreenhederne bruger krypteret kommunikation OSDP AES-128 til aflåsning, oplåsning og statusindikatorer.

Når det skal fungere.



STEP 350S

Teknisk information

Funktionsbeskrivelse

- Hageriglen låser/låser op elektrisk via åbningsignal fra adgangssystem, kodelås, trykknop eller lignende.
- Hageriglen og vriderfalle låser/låser op mekanisk via vriderfallerør indefra (splitfunktion).
- Vriderfalle trækkes mekanisk ind via vriderfallerør med vridergreb indefra og udefra.
- Normal passage foregår med vridergreb indefra.
- Vriderfalle kan skiftes højre/venstre.
- Justerbar mekanisk splitside. Sideskift sker mekanisk på låsekssen.

Certifikat

- Certificeret i klasse 2A og 2B iht. SSF 3522.
- Certificeret til evakuering / nødudgang iht. EN 179:2008.
- Certificeret i brandteknisk klasse E/EI120 iht. EN 14846:2008.
- Certificeret i Grade L for korrosion, temperaturer og fugtighed, hvilket svarer til høje krav iht. EN 14846.

Produktegenskaber

- Frakobles på mindre end 0,1 sekund.
- Moderne rigleplacering.
- FreeDrive®-teknologi.
- Manipulationssikret blokeringsteknologi.
- 50 mm dørmål.
- Begge styreenderne håndterer returløb.
- Krypeteret kommunikation OSDP AES-128.
- Indbygget splitfunktion.
- Evakuering og returløb med STEP Exit nødudgangsbeslag til motorlås.
- Konstrueret til brug i højfrekvente døre.

Miljø

- Styreenheden kan håndtere temperaturer fra -5 til +70 grader.
- Låsen kan klare temperaturer fra -20 til +70 grader.

Art.nr	Beskrivelse
ST350S	STEP 350S Motorlås. Inkluderer ST350S, 10 m kabel 0,25 mm ² med 8 ledere ST0916H, borebeskyttelse ST1199, magnetisk kontakt ST0910 samt skrue og kontaktsæt ST1192.

		
Brandgodkendt: E/EI 120	Evakuering: EN 179:2008	Security: Klass 2A, 2B iht. SSF 3522

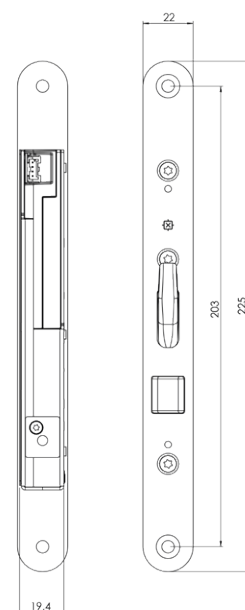
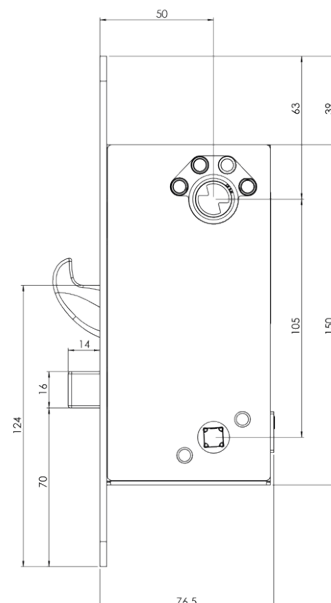
For dørmiljøer med evakueringskrav

Kombiner med STEP Exit nødudgangsbeslag for at skabe en mere sikker udrymningsvej med enestående brugervenlighed.

STEP 350S er tilpasset døre med evakueringskrav iht. EN 179:2008.

Maksimere fordelene ved FreeDrive®-teknologien

FreeDrive®-teknologien gør at motor og gearkasse frakobles helt hver gang døren låses op mekanisk. Dette minimerer slidet når tryk, vrider, nøgle eller nødudrymningsbehør bruges. Låse med FreeDrive® bruges derfor med fordel sammen med STEP Exit i nødudrymningsbehør, og kan bruges tusindvis af gange hver dag.



Målskitse STEP 350S.



Vælg mellem flere forskellige STEP Exit nødudrymningsbehør i Exitguiden på steplock.dk