



## STEP 352™

– øger indtrængningssikkerheden døgnet rundt i højt frekvente døre med dørautomatik

STEP 352 er en motorlås udviklet med verdensledende teknologi. Den øger indtrængningssikkerheden i skalsikring og skaber en sikker låsning døgnet rundt, uden at du behøver gå på kompromis med andre krav. Låsen passer i højt frekvente døre med dørautomatik og kan klare flere millioner åbninger!

Låsen kan kombinere alle krav om evakuering, returløb, brandbeskyttelse og tilgængelighedskrav samtidig med at døre får en markant højere indbrudssikkerhed. STEP 352 er udstyret med en stærk hagerigle, som virkelig sikrer at døren er låst.

- Certificeret til indbrudssikring i klasse 2A, 2B og 3 iht. SSF 3522.
- Certificeret til evakuering / nødudgang iht. EN 179:2008.
- Certificeret i brandsikkerhedsklasse E/EI120 iht. EN 14846:2008.

### Åbnes via cylinderfallerøret

STEP 352 åbnes via cylinderfallerøret, hvilket betyder at du kan låse både hagerigle og automatikfalle op med nøgle på den udvendige side eller med vridere/nødudgangsbeslag på den indvendige side. Med STEP 352 kan du også montere døren med et trækreb/knop uden tryknap på den udvendige side.

### Indbyggede teknologier, der giver store fordele

- Når døren åbnes elektrisk, kan **automatikfalle** foldes sammen og dermed muliggøre åbning med dørautomatik. Straks efter at døren er åbnet, trækker automatikfalle sig ud, bliver fikseret i sin position og fungerer som en normal vridfalle igen.
- **FreeDrive® teknologien** gør at låsens motor og gearkasse frakobles helt hver gang døren låses op mekanisk.
- Låsen har en **dobbelt blokering**, hvor hageriglens blokering også er spærret. Blokeringen er helt skjult mod adgang og sikrer låsen mod manipulation.

**Når det skal fungere.**



# STEP 352

# Teknisk information

## Funktionsbeskrivelse

- Hageriglen og automatikfalle låser/låser op elektrisk via åbningssignal fra adgangssystem, kodelås, trykknop eller lignende.
- Hageriglen og automatikfalle låser/låser op mekanisk via cylinderfalleør indefra og udefra.
- Automatikfalle trækkes mekanisk ind via vriderfalleør med vridergreb indefra og udefra.
- Normal passage foregår via åbningssignal fra adgangssystem, kodelås, albuekontakt eller lignende indefra og udefra.

## Certifikat

- Certificeret for indbrudssikring i klasse 2A, 2B og 3 iht. SSF 3522.
- Certificeret for evakuering / nødudgang iht. EN 179:2008.
- Certificeret i brandteknisk klasse E/EI120 iht. EN 14846:2008.
- Certificeret i Grade L for korrosion, temperaturer og fugtighed, hvilket svarer til høje krav iht. EN 14846.

## Produktegenskaber

- Frakobles på mindre end 0,1 sekund.
- Moderne rigleplacering.
- Med automatikfalle
- Begge styreenderne håndterer returløb.
- FreeDrive®-teknologi.
- Manipulationssikret blokeringsteknologi.
- 50 mm dornmål.
- Krypteret kommunikation OSDP AES-128.
- Evakuering og returløb med STEP Exit nødudgangsbeslag til motorlås.
- Konstrueret til brug i højfrekvente døre.

## Miljø

- Styreenheden kan håndtere temperaturer fra -5 til +70 grader.
- Låsen kan klare temperaturer fra -20 til +70 grader.

Art.nr	Beskrivelse
ST352	STEP 352 Motorlås. Inkluderer ST352, 10 m kabel 0,25 mm <sup>2</sup> med 8 ledere ST0916H, borebeskyttelse ST1199, magnetisk kontakt ST0910 samt skrue og kontaktsæt ST1192.

		
Brand godkendt: E/EI 120	Evakuering: EN 179:2008	Security: Klasse 2A, 2B, 3 iht. SSF 3522

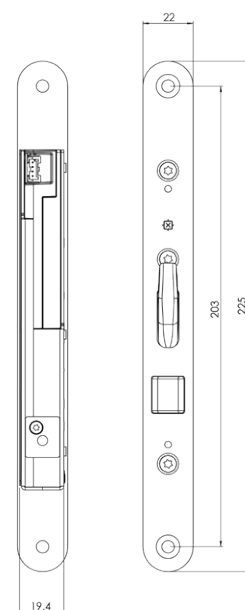
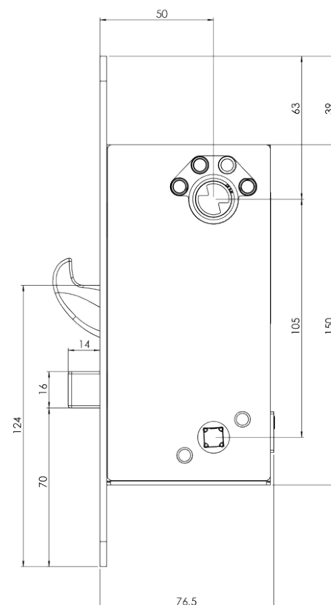
## Evakuering med uovertruffen brugervenlighed

Kombinér med STEP Exit nødudgangsbeslag for at skabe en mere sikker udrymningsvej med enestående brugervenlighed.

STEP 352 er tilpasset døre med evakueringskrav iht. EN 179:2008.

### Maksimere fordelene ved FreeDrive®-teknologien

FreeDrive®-teknologien gør at motor og gearkasse frakobles helt hver gang døren låses op mekanisk. Dette minimerer slidet når tryk, vrider, nøgle eller nødudgangsbeslag bruges. Låse med FreeDrive® bruges derfor med fordel sammen med STEP Exit nødudgangsbeslag, og kan bruges tusindvis af gange hver dag.



Målskitse for STEP 352.



Vælg mellem flere forskellige STEP Exit nødudrymningsbehør i Exitguiden på [steplock.dk](http://steplock.dk)