



## STEP 352S™

– øger indtrængningssikkerheden døgnet rundt i højt frekvente døre med dørautomatik

STEP 352S er en motorlås med indbygget splitfunktion og automatikfalle. Den øger indtrængningssikkerheden i skalsikring og skaber en sikker låsning døgnet rundt, uden at du behøver gå på kompromis med andre krav eller brugervenlighed. Opfylder kravene i låsklasse 2A og 2B iht. SSF 3522.

STEP 352S er udviklet til højfrekvent brug og kan klare flere millioner åbninger, som sker lige så hurtigt som en el-slutblik. LLåsen kan kombinere alle krav om evakuering, returløb, brandbeskyttelse og tilgængelighedskrav samtidig med at døre får en markant højere indbrudssikkerhed og en enestående brugervenlighed.

- Certificeret til indbrudssikring iht. SSF 3522 klasse 2A, 2B.
- Certificeret til evakuering / nødudgang iht. EN 179:2008.
- Certificeret i brandsikkerhedsklasse E/EI120 iht. EN 14846:2008.

### Indbyggede teknologier, der giver store fordele

- Når døren åbnes elektrisk, kan **automatikfalle**n foldes sammen og dermed muliggøre åbning med dørautomatik. Straks efter at døren er åbnet, trækker automatikfalle sig ud, bliver fikseret i sin position og fungerer som en normal vriderfalle igen.
- En **indbygget splitfunktion**, som gør det muligt at åbne mekanisk fra indersiden uden en åbningsknap. Låsen har en alarm bypass-funktion, så "Godkendt passage" kan opnås.
- **FreeDrive® teknologien** gør at låsens motor og gearkasse frakobles helt hver gang døren låses op mekanisk.

### Styreenhed med smarte funktioner

Vælg mellem to forskellige styreenheder, ST300C eller ST500C, til tilslutning til adgangssystemer, alarm og væsentlige funktioner. Styreenheden bruger krypteret kommunikation OSDP AES-128 til aflåsning, oplåsning og statusindikatorer.

**Når det skal fungere.**



# STEP 352S

# Teknisk information

## Funktionsbeskrivelse

- Hægeriglen og automatikfalle låser/låser op elektrisk via åbningssignal fra adgangssystem, kodelås, trykknop eller lignende.
- Hægeriglen og automatikfalle låser/låser op mekanisk via vriderfallerør indefra (splitfunktion).
- Automatikfalle trækkes mekanisk ind via vriderfallerør med vridergreb indefra og udefra.
- Normal passage foregår med vridergreb indefra.
- Vriderfalle kan skiftes højre/venstre.

## Certifikat

- Certificeret i klasse 2A og 2B iht. SSF 3522.
- Certificeret til evakuering / nødudgang iht. EN 179:2008.
- Certificeret i brandteknisk klasse E/EI120 iht. EN 14846:2008.
- Certificeret i Grade L for korrosion, temperaturer og fugtighed, hvilket svarer til høje krav iht. EN 14846.


## Produktegenskaber

- Frakobles på mindre end 0,1 sekund.
- Moderne rigleplacering.
- FreeDrive®-teknologi.
- Manipulationssikret blokeringsteknologi.
- Unik automatikfalle.
- Garanterer åbning trods listetryk på op til 80 kg.
- 50 mm dornmål.
- Begge styreenhederne håndterer returløb.
- Krypeteret kommunikation OSDP AES-128.
- Indbygget splitfunktion.
- Evakuering og returløb med STEP Exit nødudgangsbeslag til motorlås.
- Konstrueret til brug i højfrekvente døre.

## Miljø

- Styreenheden kan håndtere temperaturer fra -5 til +70 grader.
- Låsen kan klare temperaturer fra -20 til +70 grader.

Art.nr	Beskrivelse
ST352S-R	STEP 352S-R Motorlås. Inkluderer ST352S-R, 10 m kabel 0,25 mm <sup>2</sup> med 8 ledere ST0916H, borebeskyttelse ST1199, magnetisk kontakt ST0910 samt skrue og kontaktsæt ST1192.
ST352S-L	STEP 352S-L Motorlås. Inkluderer ST352S-L, 10 m kabel 0,25 mm <sup>2</sup> med 8 ledere ST0916H, borebeskyttelse ST1199, magnetisk kontakt ST0910 samt skrue og kontaktsæt ST1192.

		
Brandgodkendt: E/EI 120	Evakuering: EN 179:2008	Security: Klasse 2A, 2B iht. SSF 3522

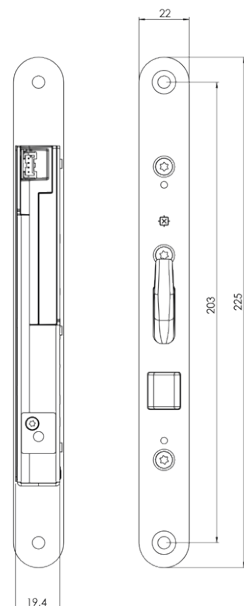
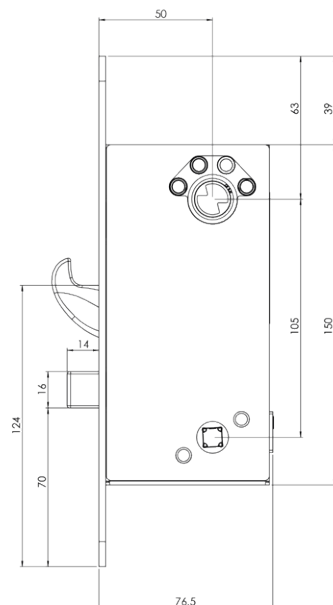
## For dørmiljøer med evakueringskrav

Kombinér med STEP Exit nødudgangsbeslag for at skabe en mere sikker udrykningsvej med enestående brugervenlighed.

STEP 352S er tilpasset døre med evakueringskrav iht. EN 179:2008.

### Maksimere fordelene ved FreeDrive®-teknologien

FreeDrive®-teknologien gør at motor og gearkasse frakobles helt hver gang døren låses op mekanisk. Dette minimerer slidet når tryk, vrider, nøgle eller nødudrykningsbehør bruges. Låse med FreeDrive® bruges derfor med fordel sammen med STEP Exit i nødudrykningsbehør, og kan bruges tusindvis af gange hver dag.



Målskitse STEP 352S.



Vælg mellem flere forskellige STEP Exit nødudrykningsbehør i Exitguiden på [steplock.dk](http://steplock.dk)