



STEP 352S™

– øger indtrængningssikkerheden døgnet rundt i højt frekvente døre med dørautomatik

STEP 352S er en motorlås med indbygget splitfunktion og automatikfalle. Den øger indtrængningssikkerheden i skalsikring og skaber en sikker låsning døgnet rundt, uden at du behøver gå på kompromis med andre krav eller brugervenlighed. Opfylder kravene i låsklasse 2A og 2B iht. SSF 3522.

STEP 352S er udviklet til højfrekvent brug og kan klare flere millioner åbninger, som sker lige så hurtigt som en el-slutblik. LLåsen kan kombinere alle krav om evakuering, returløb, brandbeskyttelse og tilgængelighedskrav samtidig med at døre får en markant højere indbrudssikkerhed og en enestående brugervenlighed.

- Certificeret til indbrudssikring iht. SSF 3522 klasse 2A, 2B.
- Certificeret til evakuering / nødudgang iht. EN 179:2008.
- Certificeret i brandsikkerhedsklasse E/EI120 iht. EN 14846:2008.

Inbyggda tekniker som ger stora fördelar

- Når døren åbnes elektrisk, kan **automatikfalle**n foldes sammen og dermed muliggøre åbning med dørautomatik. Straks efter at døren er åbnet, trækker automatikfalle sig ud, bliver fikseret i sin position og fungerer som en normal vriderfalle igen.
- En **indbygget splitfunktion**, som gør det muligt at åbne mekanisk fra indersiden uden en åbningsknap. Låsen har en alarm bypass-funktion, så "Godkendt passage" kan opnås.
- **FreeDrive® teknologien** gør at låsens motor og gearkasse frakobles helt hver gang døren låses op mekanisk.

Styreenhed med smarte funktioner

Vælg mellem to forskellige styreenheder, ST300C eller ST500C, til tilslutning til adgangssystemer, alarm og væsentlige funktioner. Styreenhedn bruger krypteret kommunikation OSDP AES-128 til aflåsning, oplåsning og statusindikatorer.

Når det skal fungere.



STEP 352S

Teknisk information

Funktionsbeskrivelse

- Hageriglen og automatikfalle låser/låser op elektrisk via åbningssignal fra adgangssystem, kodelås, trykknop eller lignende.
- Hageriglen og automatikfalle låser/låser op mekanisk via vriderfallerør indefra (splitfunktion).
- Automatikfalle trækkes mekanisk ind via vriderfallerør med vridergreb indefra og udefra.
- Normal passage foregår med vridergreb indefra.
- Vriderfalle kan skiftes højre/venstre.

Certifikat

- Certificeret i klasse 2A og 2B iht. SSF 3522.
- Certificeret til evakuering / nødudgang iht. EN 179:2008.
- Certificeret i brandteknisk klasse E/EI120 i iht. EN 14846:2008.
- Certificeret i Grade L for korrosion, temperaturer og fugtighed, hvilket svarer til høje krav iht. EN 14846.




Produktegenskaber

- Frakobles på mindre end 0,1 sekund.
- Moderne rigleplacering.
- FreeDrive®-teknologi.
- Manipulationssikret blokeringsteknologi.
- Unik automatikfalle.
- Garanterer åbning trods listetryk på op til 80 kg.
- 50 mm dørmål.
- Begge styreenhederne håndterer returløb.
- Krypteret kommunikation OSDP AES-128.
- Indbygget splitfunktion.
- Evakuering og returløb med STEP Exit nødudgangsbeslag til motorlås.
- Konstrueret til brug i højfrekvente døre.

Miljø

- Styreenheden kan håndtere temperaturer fra -5 til +70 grader.
- Låsen kan klare temperaturer fra -20 til +70 grader.

Art.nr	Beskrivelse
ST352S-R	STEP 352S-R Motorlås. Inkluderer ST352S-R, 10 m kabel 0,25 mm2 med 8 ledere ST0916H, borebeskyttelse ST1199, magnetisk kontakt ST0910 samt skrue og kontaktsæt ST1192.
ST352S-L	STEP 352S-L Motorlås. Inkluderer ST352S-L, 10 m kabel 0,25 mm2 med 8 ledere ST0916H, borebeskyttelse ST1199, magnetisk kontakt ST0910 samt skrue og kontaktsæt ST1192.

		
Brand godkendt: E/EI 120	Evakuering: SS-EN 179:2008	Security: Klass 2A, 2B enl. SSF 3522

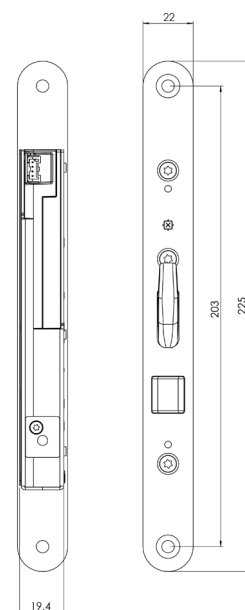
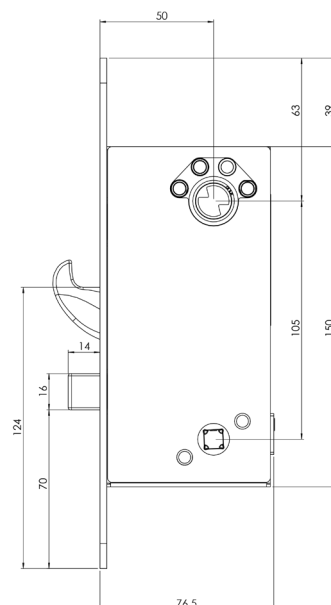
For dørmiljøer med evakueringskrav

Kombiner med STEP Exit nødudgangsbeslag for at skabe en mere sikker udrymningsvej med enestående brugervenlighed.

STEP 352S er tilpasset døre med evakueringskrav iht. EN 179:2008.

Maksimere fordelene ved FreeDrive®-teknologien

FreeDrive®-teknologien gør at motor og gearkasse frakobles helt hver gang døren låses op mekanisk. Dette minimerer slidet når tryk, vrider, nøgle eller nødudrymningsbehør bruges. Låse med FreeDrive® bruges derfor med fordel sammen med STEP Exit i nødudrymningsbehør, og kan bruges tusindvis af gange hver dag.



Målskitse STEP 352S.



Vælg mellem flere forskellige STEP Exit nødudrymningsbehør i Exitguiden på steplock.dk