

## SNABBGUIDE STEP Motorlås ST550/ST551/ ST552/ST535/ST535-25

Utgåva 1 2024

| OSDP



### FÖR FULLSTÄNDIG INSTALLATIONS MANUAL

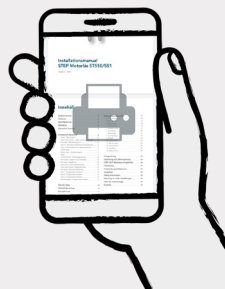
Besök <https://steplock.com/sv/dokument-verktyg/step-550-motorlas-dokumentation/> eller skanna QR-koden för att se installationsmanualen i utskriftvänligt PDF-format.



1. Skanna QR-koden med kamera-appen i din smartphone.

2. Klicka på installationsmanualen.

3. Läs eller skriv ut manualen från mobilen.



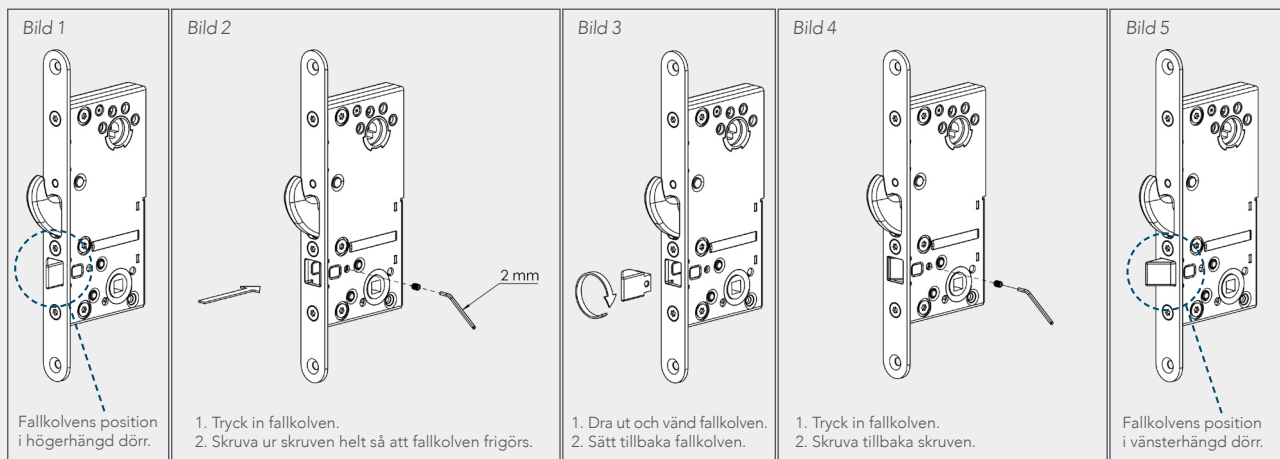
# ARTIKELNUMMER

Art.nr	Benämning
ST550	STEP 550 Motorlås. Inkl. ST550, adapterkabel ST0917H, borrhysydd ST1199 samt skruv- och kontaktset ST1192.
ST550 KPL	STEP 550 komplett set. Inkl. ST550, STEP Styrenhet ST500C, STEP Karmöverföring ST1283, 10 m anslutningskabel ST0916H, mekaniskt slutbleck ST9009-15, adapterkabel ST0917H, borrhysydd ST1199 samt skruv- och kontaktset ST1192.
ST550 LB	STEP 550 Motorlås set med motorlås och styrbox. Inkl. ST550, STEP Styrenhet ST500C, adapterkabel ST0917H, borrhysydd ST1199 samt skruv- och kontaktset ST1192.
ST551	STEP 551 Motorlås. Inkl. ST551, adapterkabel ST0917H, borrhysydd ST1199 samt skruv- och kontaktset ST1192.
ST551 KPL	STEP 551 komplett set. Inkl. ST551, STEP Styrenhet ST500C, STEP Karmöverföring ST1283, 10 m anslutningskabel ST0916H, mekaniskt slutbleck ST9009-15, adapterkabel ST0917H, borrhysydd ST1199 samt skruv- och kontaktset ST1192.
ST551 LB	STEP 551 Motorlås set med motorlås och styrbox. Inkl. ST551, STEP Styrenhet ST500C, adapterkabel ST0917H, borrhysydd ST1199 samt skruv- och kontaktset ST1192.
ST552	STEP 552 Motorlås. Inkl. ST552, adapterkabel ST0917H, borrhysydd ST1199 samt skruv- och kontaktset ST1192.
ST552KPL	STEP 552 komplett set. Inkl. ST552, STEP Styrenhet ST500C, STEP Karmöverföring ST1283, 10 m anslutningskabel ST0916H, mekaniskt slutbleck ST9009-15, adapterkabel ST0917H, borrhysydd ST1199 samt skruv- och kontaktset ST1192.
ST552LB	STEP 552 Motorlås set med motorlås och styrbox. Inkl. ST552, STEP Styrenhet ST500C, adapterkabel ST0917H, borrhysydd ST1199 samt skruv- och kontaktset ST1192.
ST535	STEP 535 Motorlås. Inkl. ST535, adapterkabel ST0917H, borrhysydd ST1169 samt skruv- och kontaktset ST1192.
ST535 KPL	STEP 535 komplett set. Inkl. ST535, STEP Styrenhet ST500C, STEP Karmöverföring ST1283, 10 m anslutningskabel ST0916H, mekaniskt slutbleck ST9011-6, adapterkabel ST0917H, borrhysydd ST1169 samt skruv- och kontaktset ST1192.
ST535 LB	STEP 535 Motorlås set med motorlås och styrbox. Inkl. ST535, STEP Styrenhet ST500C, adapterkabel ST0917H, borrhysydd ST1169 samt skruv- och kontaktset ST1192.
ST535-25	STEP 535-25 Motorlås. Inkl. ST535-25, adapterkabel ST0917H, borrhysydd ST1169 samt skruv- och kontaktset ST1192.
ST535-25 KPL	STEP 535-25 komplett set. Inkl. ST535-25, STEP Styrenhet ST500C, STEP Karmöverföring ST1283, 10 m anslutningskabel ST0916H, mekaniskt slutbleck ST9011-6, adapterkabel ST0917H, borrhysydd ST1169 samt skruv- och kontaktset ST1192.
ST535-25 LB	STEP 535-25 Motorlås. Inkl. ST535-25, adapterkabel ST0917H, borrhysydd ST1169 samt skruv- och kontaktset ST1192.

## INSTALLATION OCH INKOPPLING

### 1. Vänd fallkolven vid vänsterhängd dörr (ST550 och ST552)

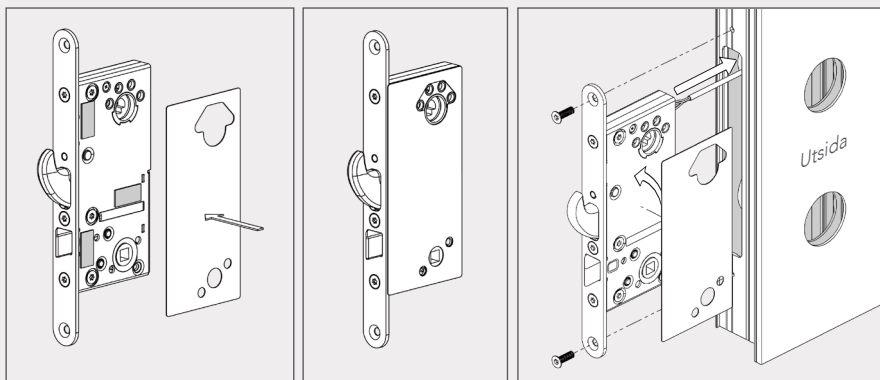
Motorlåsen ST550 och ST552 levereras med fallkolven monterad för högerhängd dörr. Om låset ska installeras i en vänsterhängd dörr ska fallkolven vändas.



## 2. Fäst borrhskyddet

Fäst borrhskyddet med medföljande fästkuddar.

\* Bilden visar montering av borrhskydd på ST550. Montering av borrhskyddet sker på samma sätt för ST551, ST552, ST535 och ST535-25.



## 3 A. Inkoppling av STEP Motorlås med STEP kabel (ST0916H)

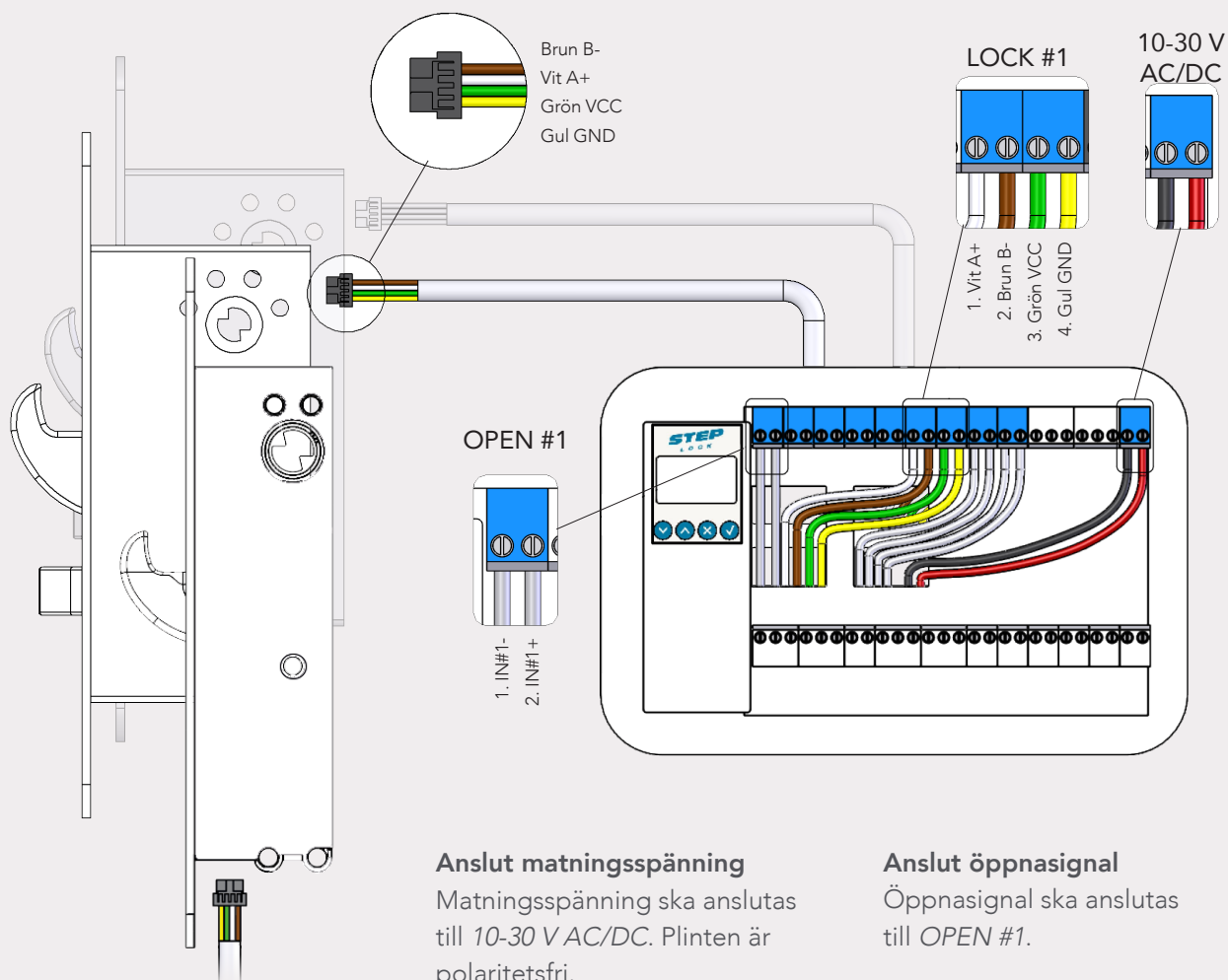
Anslut kabelns förkontaktade ände till låsets baksida på 50 dorns lås och i låsets undersida på 35 dorns lås. Se bild.

Anslut kabelns andra ände till LOCK #1 i styrenheten. Kontrollera att ledarna ansluts enligt anvisning.



**OBS!** För att koppla 2 lås till samma styrenhet se instruktion i fullständig manual.

Artikelnr.	Benämning
ST550/ST551/ ST552/ST535	STEP Motorlås
ST0916H	10 m kabel 0,25 mm <sup>2</sup> med 8 ledare.
ST500C	STEP Styrenhet.



### 3 B. Inkoppling av STEP Motorlås med separat kabel och kabeladapter (ST0917H)

Anslut kabelns förkontakterade ände till låsets baksida på 50 dorns lås och i låsets undersida på 35 dorns lås. Se bild.

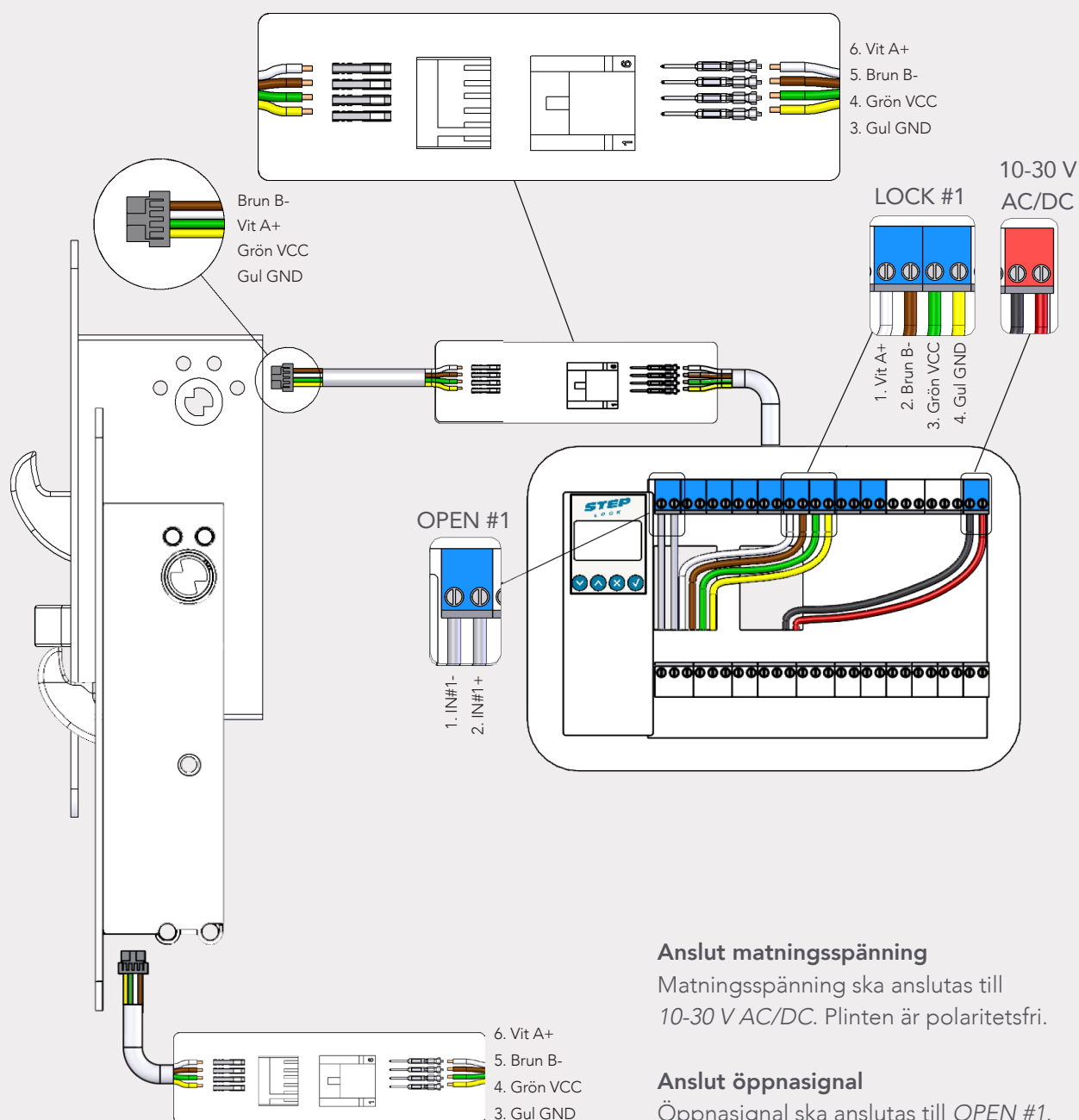
Stifta och kontaktera en separat förlängningskabel. Anslut kabeln till kabeladapterns vita kontakt.

Anslut kabelns andra ände till LOCK #1 i styrenheten. Kontrollera att ledarna ansluts enligt anvisning.



**OBS!** För att koppla 2 lås till samma styrenhet se instruktion i fullständig manual.

Artikelnr.	Benämning
ST500C	Styrenhet.
ST1283	Karmöverföring
ST0916H	10 m kabel 0,25 mm <sup>2</sup> med 8 ledare
ST0917H	20 cm adapterkabel
ST1192	Skruv- och kontaktset

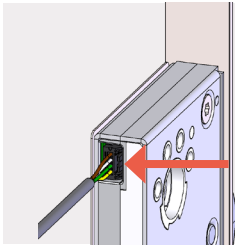


#### Anslut matningsspänning

Matningsspänning ska anslutas till 10-30 V AC/DC. Plinten är polaritetsfri.

#### Anslut öppnasilgnal

Öppnasilgnal ska anslutas till OPEN #1.



## Demontage av kabel

Kläm ihop kontakten för att frigöra kabeln.

## Kablage

Kabellängd	Kabelarea vid 24V
20 m	0,3 mm <sup>2</sup>
30 m	0,4 mm <sup>2</sup>
40 m	0,5 mm <sup>2</sup>
50 m	0,6 mm <sup>2</sup>

## Automatisk Initiering ST500C

Motorlås och styrenhet behöver initieras. Följ dessa steg.

1. Anslut motorlås 1 till "LOCK #1" på styrenheten.

**OBS! Koppla endast in ett lås åt gången.**

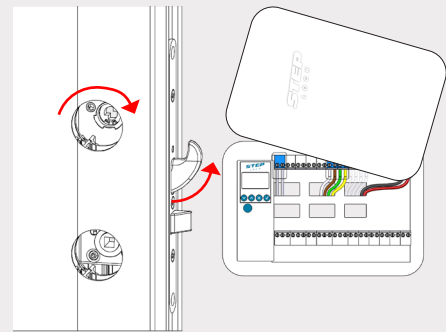
2. Slå på matningsspänning till styrboxen.
3. Öppna dörren, lås ut regeln via cylindern. Det är cylindervridningen som aktiverar initieringen. (Se bild 1) Safe position.



### Följ steg 4-6 om du har 2 lås som ska initieras:



4. Anslut motorlås 2 till "LOCK #2" på styrenheten.
5. Öppna dörren, lås ut regeln via cylindern. Det är cylindervridningen som aktiverar initieringen. (Se bild 1) Safe position.
6. Anslutna lås är nu initierade.

Bild 1

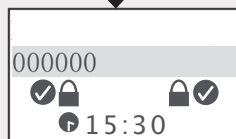
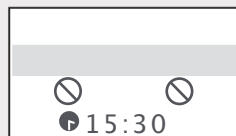
### Safe position



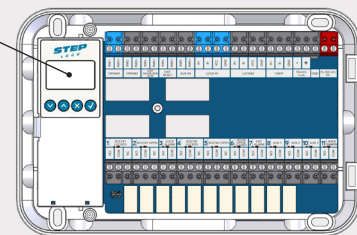
När lås 1 och styrenheten är parkopplade visas   längst ner till vänster i displayen.

När lås 2 och styrenheten är parkopplade visas   längst ner till höger i displayen.

Display innan parkoppling.



Display efter parkoppling.



### Dra in regeln

Dra in regeln manuellt via cylindern alternativt via öppnsignal.

### Stäng dörren

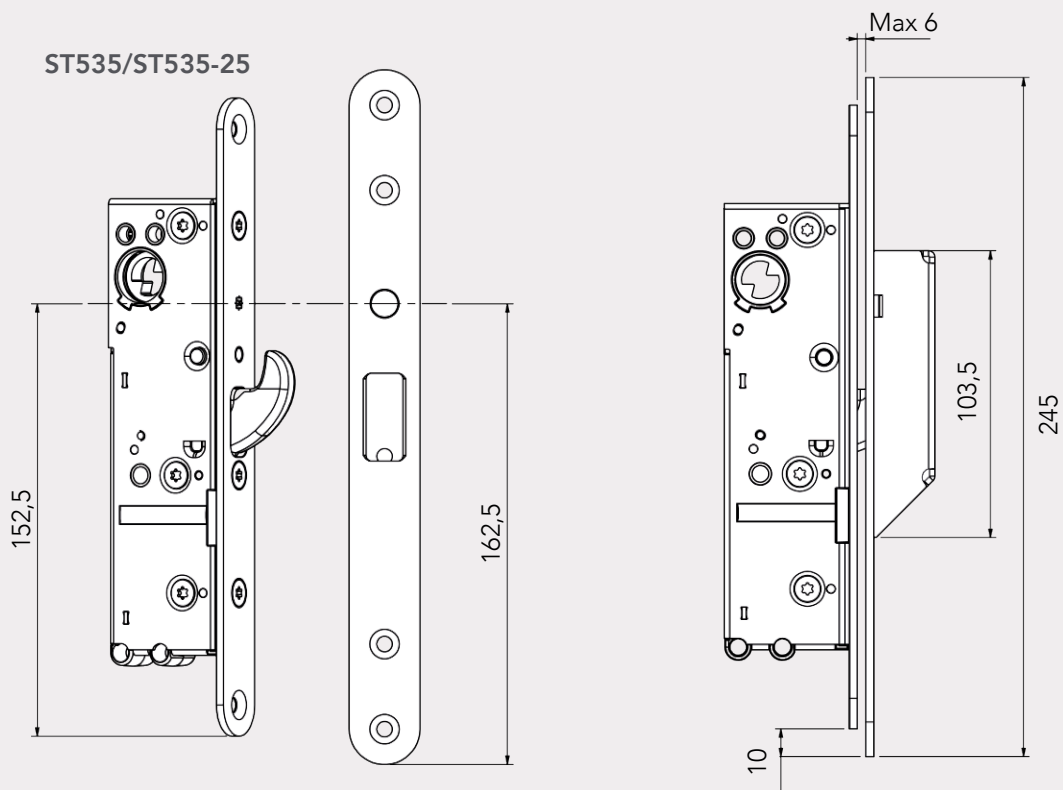
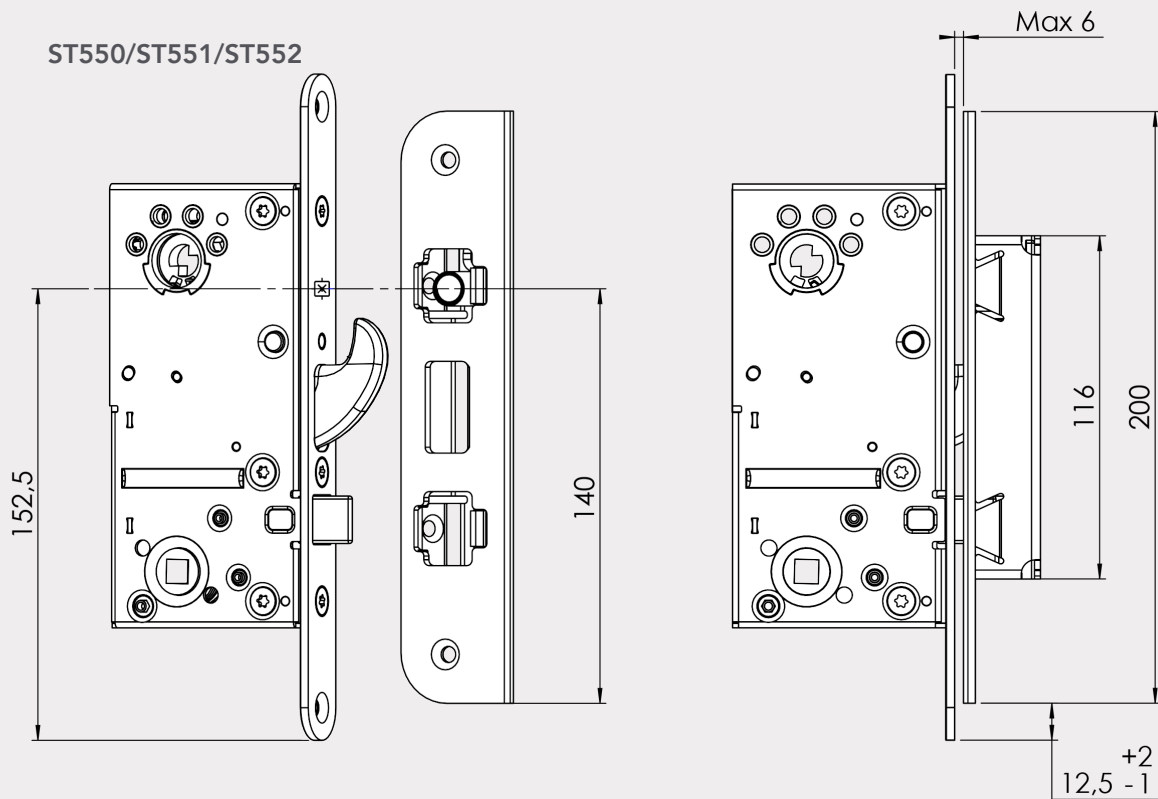
Stäng dörren och kontrollera att regeln låser ut igen (förinställd fördröjning 0,5 sek). Om dörren ej öppnas efter att öppnsignal givits återlåser motorlåset igen efter förinställd fördröjning på 3 sek. (Fördröjningstider kan justeras i menyn 1: Locks - 1.2: Close time, se sid 20).

# PLACERING AV SLUTBLECKET

Gäller vid användning av motorlåsets interna magnetkontakt.

Motorlåsets dörrlägesgivare är placerad bakom stolpen vid sensormarkeringen: 

1. Montera den medföljande magneten i slutblecket. Det är viktigt att magneten i slutblecket och sensormarkeringen på stolpen hamnar på samma höjd.
2. Säkerställ att det inte föreligger listtryck på hakregeln.



## VIKTIG INFORMATION

Läs bifogad installationsanvisning noggrant innan installation. Vid installation av produkten måste varningar och allmänna instruktioner följas.

Motorlåsets måttskiss är inkluderad i förpackningen. All bifogad dokumentation måste överlämnas av installatör till användare.

Produkten är konstruerad för att monteras och användas i dörrar, karmar, portar etc som är i normalt skick.

Före installation, säkerställ att dörr, karm är i gott skick och att rätt dörrhängning i kombination med beslag överensstämmer.

Kontrollera berörda certifikat innan installation i branddörr för att säkerställa att rätt kombination används.

Motorlåset är konstruerat för att kombineras med trä-, stål- eller aluminiumdörrar oavsett storlek, men det är även viktigt att kontrollera att dörrens konstruktion tillåter användning av motorlås. Beroende på dörrtyp (trä, stål eller aluminium) kan olika infästningsskruvar behövas. Vid installation i pardörr med dörrstängare, kontrollera om dörrkoordinator krävs.

Motorlåset är inte testat för användning i dubbel svängdörr.

Under installation måste annan beslagning t.ex. tätningslister hanteras varsamt så att funktion på varken motorlås eller övrig beslagning påverkas. Var observant att urtaget överensstämmer med motorlåsets måttskiss.

Efter installation, säkerställ att alla skruvar är åtdragna, skruvhuvuden inte sticker upp och att dörrbladet löper fritt.

För användning tillsammans med dörrar i högst brandteknisk klass EI120. Kontrollera att dörrens godkännande tillåter användning av motorlås enligt denna installationsanvisning.

Elektromekaniskt lås avsett för montage i dörrar med max vikt 200 kg. O100402-137707 och O100402-1112141, STEP 550, 551, 552, 535 och 535-25 i enkeldörr av oisolerade stålprofiler.

Säkerhetsegenskaperna på denna produkt är avgörande för dess överensstämmelse med SS-EN 14846 och SSF 3522. Inga ändringar av något slag, andra är de som beskrivs i dessa anvisningar är tillåtna. StepLock ansvarar endast för funktionen på produkter som har monterats i enlighet med installationsanvisningen samt att underhållsinstruktionen har följts.

Rekommenderas att användas tillsammans med StepLocks produkter eftersom StepLock annars inte ansvarar för att motorlåset överensstämmer med kraven i SS-EN 14846 och SSF 3522. Vid tveksamheter om motorlåsets användningsområde eller montage, kontakta oss för rådfrågan.

## UNDERHÅLL

Kontrollera motorlåsets fastsättning och smörj fallkollen med rekommenderat fett (DIN 51502) vid behov eller minst 2 gånger per år.

Högfrekvent användning kräver underhåll med tätare intervall.

Se till att monterade cylindrar, vred och trycken eller andra beslag fungerar tillfredsställande.

Det är viktigt att underhålla och vid behov, justera dörrstängare och gångjärn för att säkerställa en korrekt stängning av dörren. En bra dörrfunktion är en viktig förutsättning för en bra låsfunktion.

Elektriska delar behöver inget underhåll.

### **OBS!**

Använd inte flytande olja, smörj- eller lösningsmedel. Använd endast fett som rekommenderas av StepLock.

### **Garanti gäller i 5 år**

Garantin förfaller om:

- Produkten är felaktigt monterad.
- Produkten används på ett felaktigt sätt.
- Produkten är öppnad (sigillet brutet) eller har modifierats på något sätt.
- Installerad med tillbehör eller delar som inte rekommenderats av StepLock.

# SPECIFIKATIONER

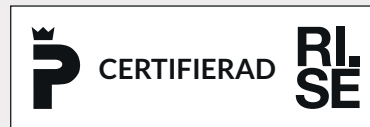
## Motorlås ST550, ST551, ST552, ST535 och ST535-25 certifierad enligt SS-EN 14846:2008\*

Product	1	2	3	4	5	6	7	8	9
	Category of use	Durability and load on latchbolt	Door mass and closing force	Suitability for use on fire/smoke doors	Safety	Corrosion resistance, temperature and humidity	Security and drill resistance	Security electrical function	Security electrical manipulation
ST550 ST552	3	X*	9*	F*	0	L	7	1	3
ST535 ST535-25 ST551	3	C	9*	F*	0	L	7	1	3

\*Verifierad av tillverkaren med CE-märkning.

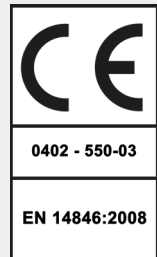
### SSF 3522

Motorlås ST550, ST551, ST552, ST535 och ST535-25 är certifierade enligt Klass 5 SSF 3522 utgåva 2\*\*.



\* Certifikat C900905 | utgåva 2 | 2024

\*\* Certifikat C900547 | utgåva 3 | 2023



# STEP LOCK

*När det måste fungera.*