

Installationsvejledning STEP 130™

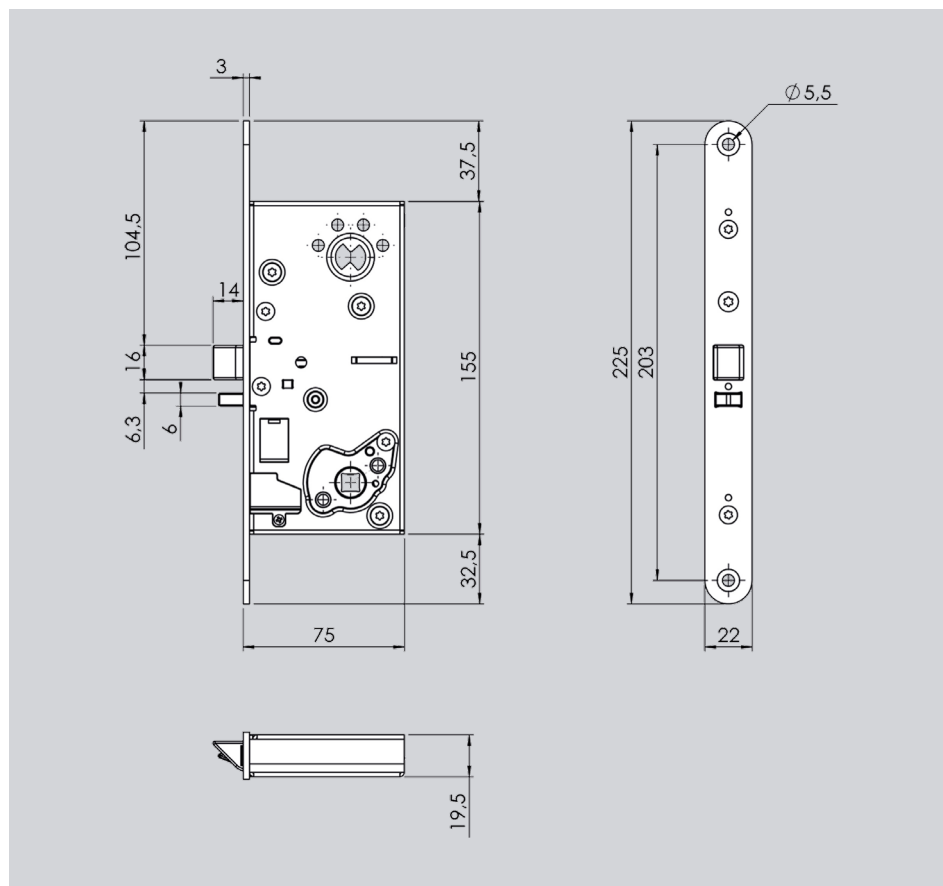
Udgave 1, 2024

INDHOLD

Teknisk specifikation STEP 130 og STEP 132	Ledningsdiagram.....	8
- Målskitse.....	Strømforbrug.....	9
- Artikelnummer, tekniske egenskaber.....	Udstemning.....	9
Komplet sæt.....	Installationsvejledning.....	10
Tilbehør.....	Vedligeholdelsesinstruktioner.....	11
Karmoverføring.....	Vigtig information og CE-mærkning.....	12
Justering af stilbare funktioner.....	Kontakt os.....	12

TEKNISK SPECIFIKATION STEP 130 OG STEP 132

MÅLSKITSE



ARTIKELNUMMER OG TEKNISKE EGENSKABER

Artikelnr.	Beskrivelse
ST130	El-magnetlås STEP 130. Med automatikkolve og splitfunktion. Multispænding 12 - 24 V DC.
ST130KPL	El-magnetlås STEP 130 komplet sæt. Med ST130, STEP karmoverføring ST1283, 10 m kabel ST1319 og 20 cm adapterkabel ST1320.
ST132	El-magnetlås STEP 132. Med automatikkolve. Multispænding 12 - 24 V DC.
ST132KPL	El-magnetlås STEP 132 komplet sæt. Med ST132, STEP karmoverføring ST1283, 10 m kabel ST1319 og 20 cm adapterkabel ST1320.

Funktionsbeskrivelse

- Automatikfalten låser/låser op elektrisk via åbningssignal fra adgangssystem, kodelås, trykknop eller lignende..
- Automatikfalten trækkes mekanisk tilbage via cylinderfallerøre tmed nøgle udefra eller nøgle/vrider indefra.
- Automatikfalten er altid i den retvendt funktion for at sikre brandsikkerheden..
- Vridergrebsfunktionen er omskiftelig retvendt/omvendt funktion.
- Vridergrebet på ydersiden aktiveres elektrisk via adgangssystem, kodelås eller lignende og trækker automatikfalten tilbage.
- Vridergrebet på indersiden er altid mekanisk aktivt og trækker automatikfalten tilbage.
- Vendbar højre/venstre.
- Omstilbar retvendt/omvendt funktion..
- Vendbar elektrisk/mechanisk betjent side (gælder ST130 og ST130KPL).

Teknisk information

- Moderne falleplacering.
- Med unik automatikfalle.
- Mikroswitch enpolet vekslende, max. 30 V DC, 1 A.
- Multispænding 12 - 24 V DC.
- Med STEP Listetryksteknologi.
- Indbygget patenteret DirectDrive®-funktionen gir en direkte betjening af grebet.
- Indbyggede mikroswitch indikerer lukket og låst position samt grebsbetjening.
- Indbygget beskyttelsesdiode.
- Indbygget returløbsfunktion.
- Tilpasset til runde og ovale skandinaviske cylindre.
- Dornmål 50 mm.
- Tilbagefjedrende greb anbefales.

KOMPLET SÆT

ST130KPL og ST132KPL er komplette sæt, der indeholder el-magnetlås, tilbehøret beskrevet ovenfor og følgende:

Artikelnr.	Beskrivelse
ST1283	STEP Karmoverføring. Indvendig diameter fjeder 10,8 mm
ST1319	10 m kabel, 14 ledere
ST1320	Adapterkabel 20 cm

TILBEHØR

Følgende skrue- og kontaktsæt leveres som standard:

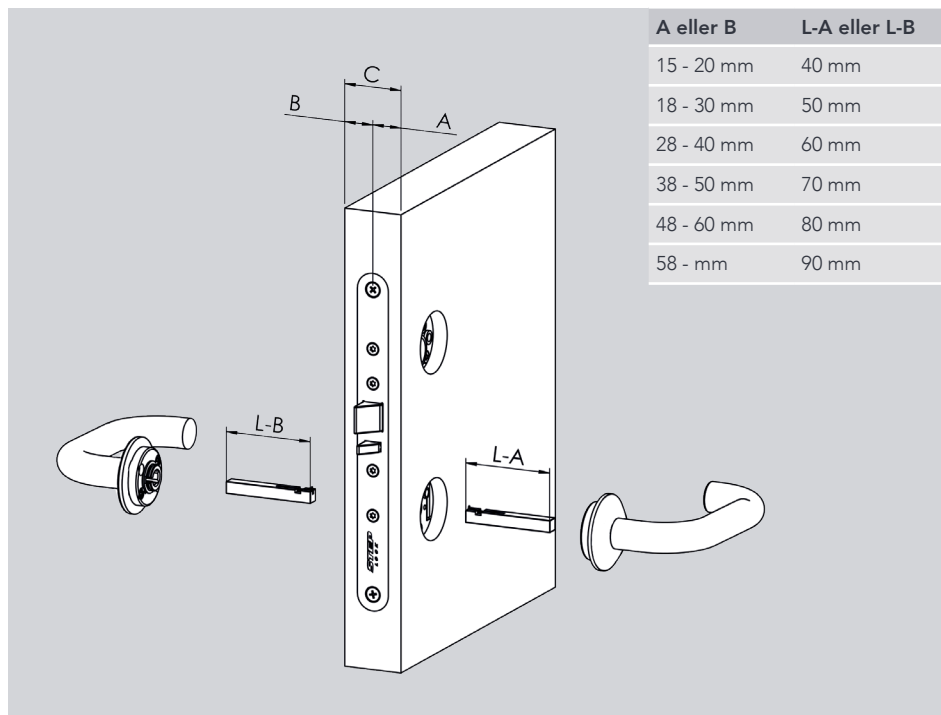
Artikelnr.	Beskrivelse
ST1087	Skrue- og kontaktsæt: - 2 stk. træskruer FXTB 4,5x30 FZB - 2 stk. maskinskruer MFX M5x16 FZB - 1 stk. klemrække og hanstik 6-polet - 1 stk. klemrække og hanstik 3-polet

Art.nr ST130 leveres inklusive 2 grebspinde:

Artikelnr.	Beskrivelse
ST1088-50	1 stk. STEP grebspind, 8x8x50 mm
ST1088-57	1 stk. STEP grebspind, 8x8x57 mm

GREBSPINDE

Dørens tykkelse og det greb der skal bruges, bestemmer hvor lang grebspinden bør være. Nedenstående tabel viser, hvordan længden af grebspinden, L-A og L-B, kan styres af mål A og B. Vær opmærksom på, at dybden i grebet også kan påvirke valget af grebspind.



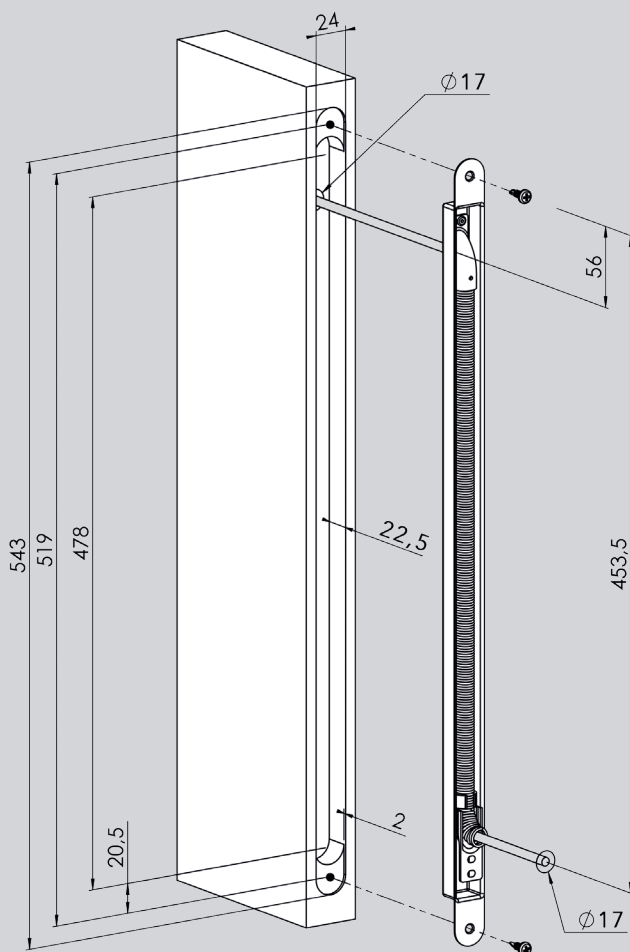
KARMOVERFØRING

STEP Karmoverføring er fremstillet i rustfrit stål og passer til både træ, stål og aluminiumsdøre. Fjederen har en bred indvendig diameter på 10,8 mm, hvilket gør kablets passage nemmere.

1. Sørg for, at udstemningen er rensset for spåner.

2. Før kablet igennem karmoverføringens fjeder og videre gennem dørblandets udstemning.

3. Monter karmoverføringen i udstemningen og fastgør med skruer eller nitter.



STILBARE FUNKTIONER

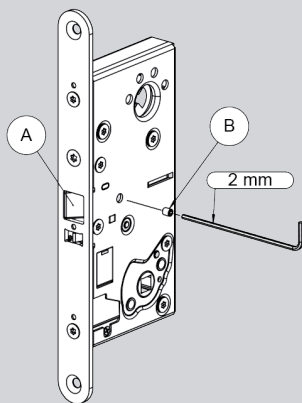
STEP 130 og STEP 132 har flere stilbare funktioner. Hver funktion kan ændres ved simple justeringer på ydersiden af låsekassen.

- Låsen leveres som standard i retvendt funktion og til højrehængt dør.
- Låse med artikelnummer ST130 leveres med splitfunktion, her er højre side mekanisk styret og venstre side elektrisk styret.
- Låse med artikelnummer ST132 leveres uden splitfunktion, her er begge sider elektrisk styret.

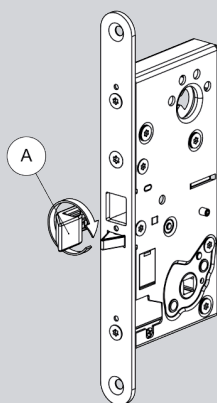
ÆNDRE FRA HØJRE TIL VENSTREHÆNGT DØR

1. Tryk fallen (A) ind.

2. Skru skruen (B) ud, som holder fallen med en 2mm unbrakonøgle.

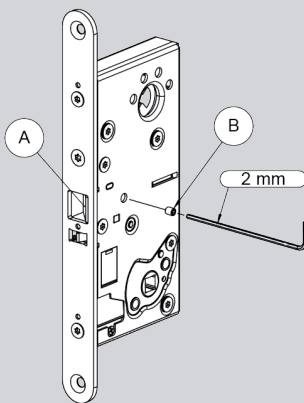


3. Vend fallen (A) og placer den igen.

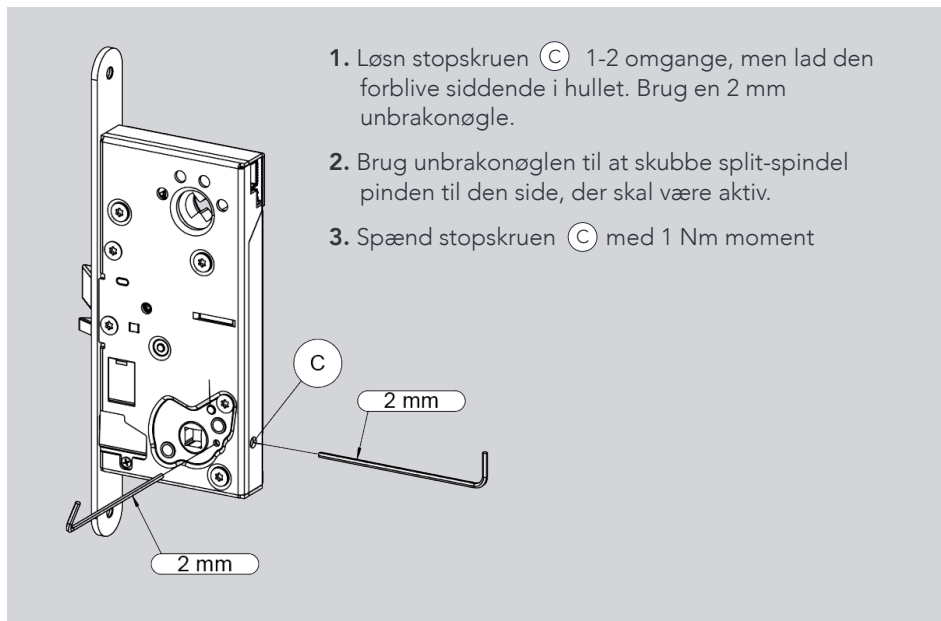


4. Tryk fallen (A) ind.

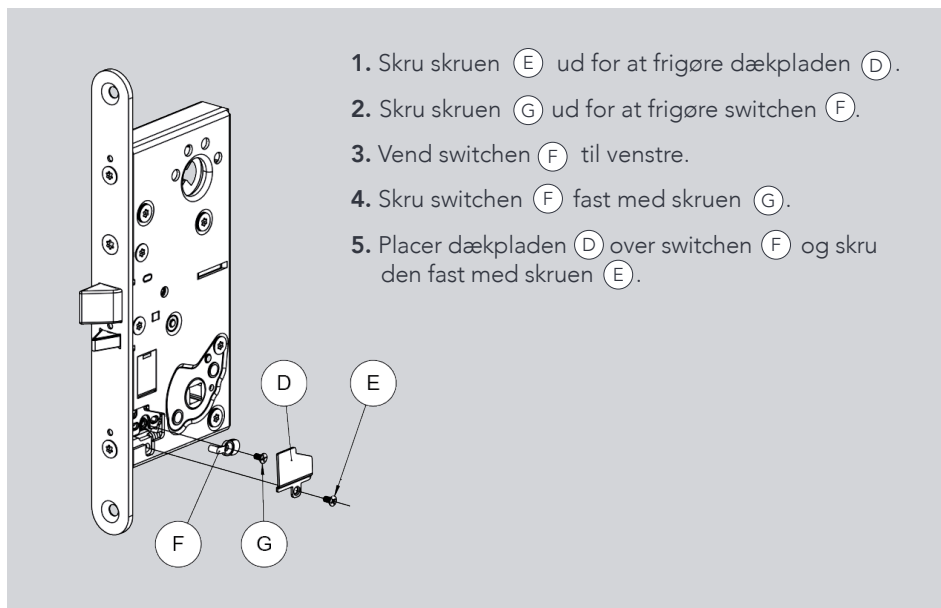
5. Spænd skruen (B) med 1 Nm moment.



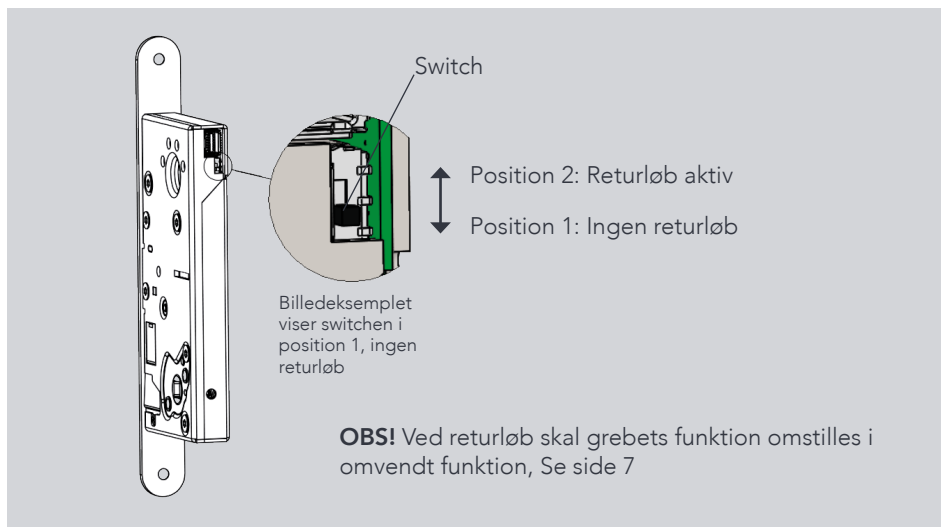
ÆNDRE DEN MEKANISK STYRET SIDE



ÆNDRE FRA RETVENDT TIL OMVENDT FUNKTION



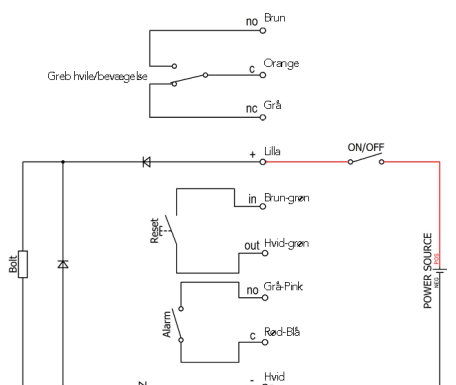
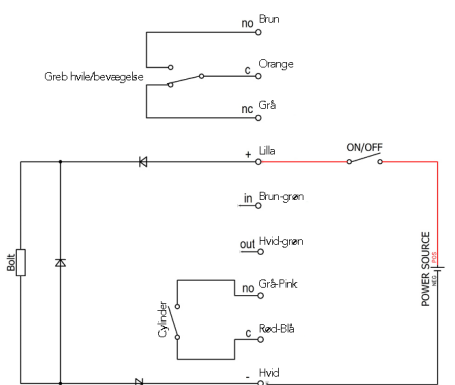
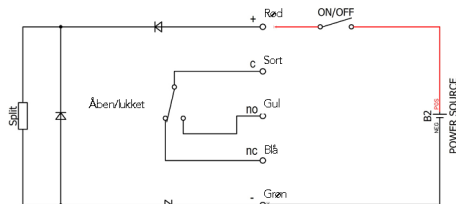
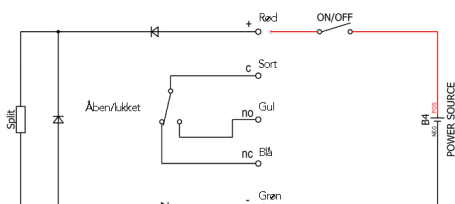
INDSTILLING AF SWITCH FOR RETURLØB



LEDNINGSDIAGRAM

Ledningsdiagram uden returløb

Ledningsdiagram med returløb



STRØMFORBRUG

Strømforbrug splitfunktion i retvendt og omvendt funktion.

24 V DC + 15% - 10%	Max 60 mA
12 V DC + 15% - 10%	Max 80 mA

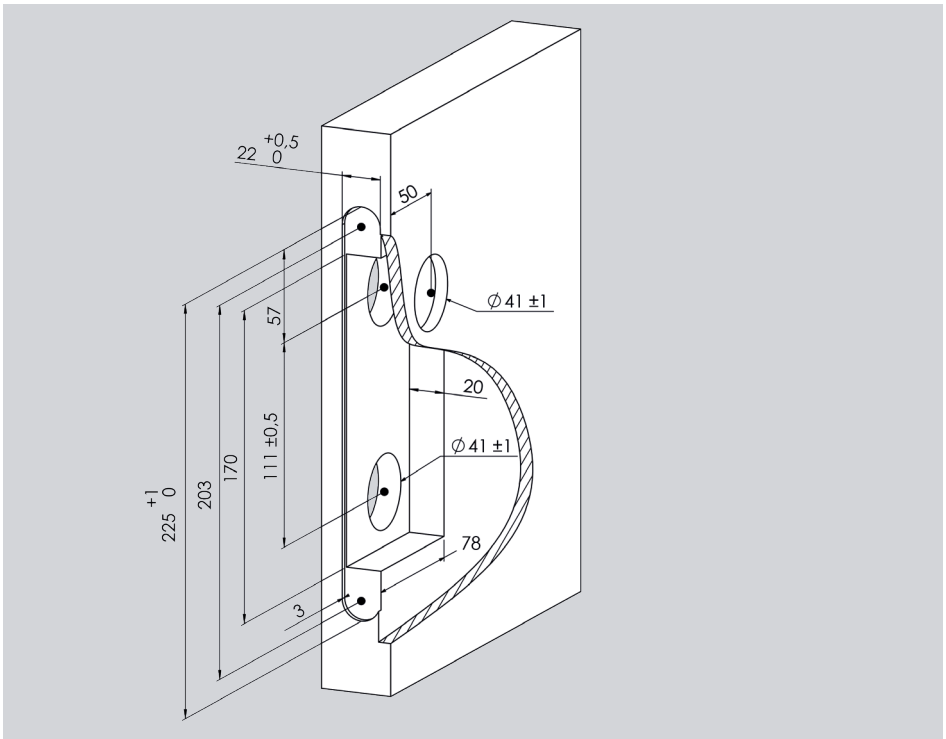
Strømforbrug 0 mA i hvile (retvendt=låst, omvendt=ulåst)

Strømforbrug automatikkolve

24 V DC + 15% - 10%	Max 190 mA
12 V DC + 15% - 10%	Max 260 mA

Strømforbrug 0 mA i hvile.

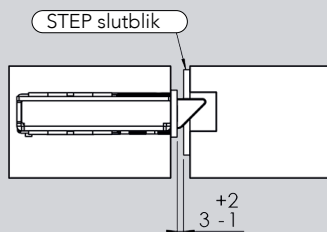
UDSTEMNING



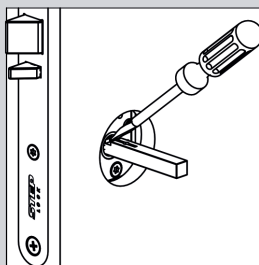
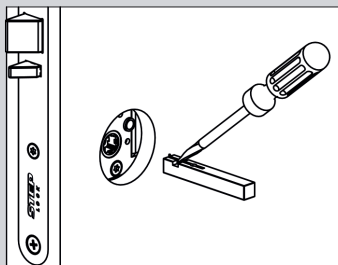
INSTALLATIONSVEJLEDNING

1. Sørg for, at udstemningen er rensset for spåner.
2. Tilslut kontakterne.
3. Monter el-magnetlåsen i dørblandet og fastgør stolpen med to skruer. Brug vedhæftede FXTB 4,5x30 FZB i trædøre og MFX M5x16 FZB i stål/alu døre.
Pas på, at kablet ikke kommer i klemme, når el-magnetlåsen monteres.

4. Sørg for, at mellemrum mellem stolpen og slutblikkets monteringsstolpe er $3 \text{ mm} + 2 \text{ mm} / - 1 \text{ mm}$.



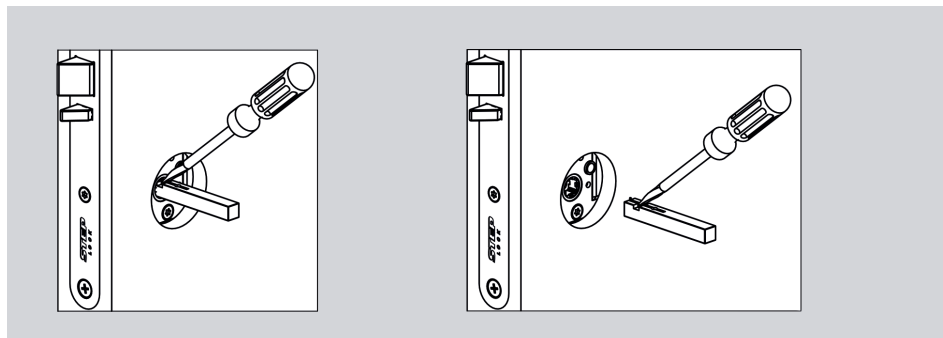
5. Sæt de to grebspinde ind mod respektiv sides fallerør. Brug en flad skruetrækker til at trykke fjederen ned og skub derefter grebspinden lige ind. Sørg for, at fjederen i grebspinde går ordentlig i indgrebet i fallerøret.



Vær opmærksom på, at el-magnetlåsen ikke må overmales.

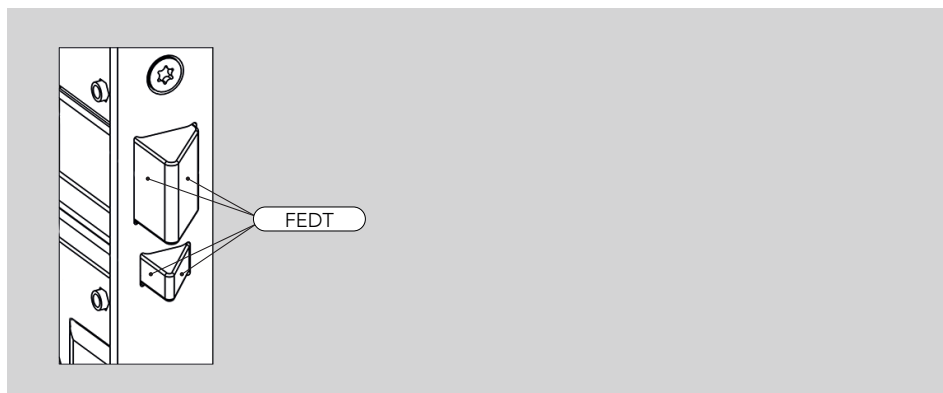
AFMONTERING GREBSPIND

For at frigøre grebspinden skal fjederen skubbes ned. Brug en flad skruetrækker til at trykke fjederen ned og træk derefter grebspinden lige ud.



VEDLIGEHOLDELSERINSTRUKTIONER

- Kontroller regelmæssigt funktionen af el-magnetlåsen..
- Kontroller altid funktionen af el-magnetlåsen i forbindelse med test af brandcellegrænser, flugtveje eller lignende.
- Kontroller jævnligt fastgørelsen af el-magnetlåsen i dørblandet samt monterede vridere, greb, cylindre og slutblik.
- To gange om året, eller efter behov, skal fallekolven og hjælpefallen smøres med fedt. Brug et tyndt lag DIN 51502 fedt.
- Vær opmærksom på, at el-magnetlåsen aldrig må smøres med olie.



VIGTIG INFORMATION

Læs den vedhæftede monteringsvejledning grundigt inden installation. El-magnetlåsens målskitse medfølger i emballagen. Ved installation af produktet skal advarsler og generelle instruktioner følges. Al vedhæftet dokumentation skal indsendes af installatør til bruger.

Før montering skal du sikre dig, at dør og karm er i god stand og korrekt dørhængsling i kombination med beslag matcher. Tjek certifikat før installation i døren for at sikre den korrekte kombination anvendes.


Til brug sammen med typegodkendt døre i højeste brandtekniske klasse E/EI120. Kontroller at dørens konstruktion tillader brug af el-magnetlås. Kan bruges i dobbelt dør hvis dørens design tillader el-magnetlås. Afhængig af dørtype (træ, stål eller aluminium) kan anden montering være nødvendig (stolpe eller skrue). Ved montering i dobbeltdøre med dør lukkere, kontrollere, om dørkoordinator er påkrævet.

Ved montering skal andre beslag f.eks. tætningslister håndteres varsomt, så funktion af hverken el-magnetlås eller øvrige beslag påvirkes. Vær opmærksom på, at udstemningen stemmer overens med stolpens målskitse.

Efter installationen skal du sikre dig, at alle skruer er spændt, skruehoveder ikke stikker ud og at døren løber frit.

Elektromekanisk lås beregnet til montering i døre op til og over 200 kg. PHB10089A, STEP 130/STEP 132 i enkelt dør af isoleret stålprofil

Sikkerhedsfunktionerne for dette produkt er afgørende for dets overstemmelse med EN 14846. Ingen ændringer af nogen art, bortset fra dem, der er beskrevet i denne vejledning, er tilladt.

	Stendals EI AB Signalistgatan 17 721 31 Västerås, Sweden							
0402 - 130-01	STEP 130/132/140							
EN 14846:2008	3	X	9	F	-	-	1	-

KONTAKT OS

Husk at du altid er velkommen til at kontakte os, hvis du har brug for hjælp. Mail eller ring til vores tekniske support på info@steplock.dk eller 53 777 808.

