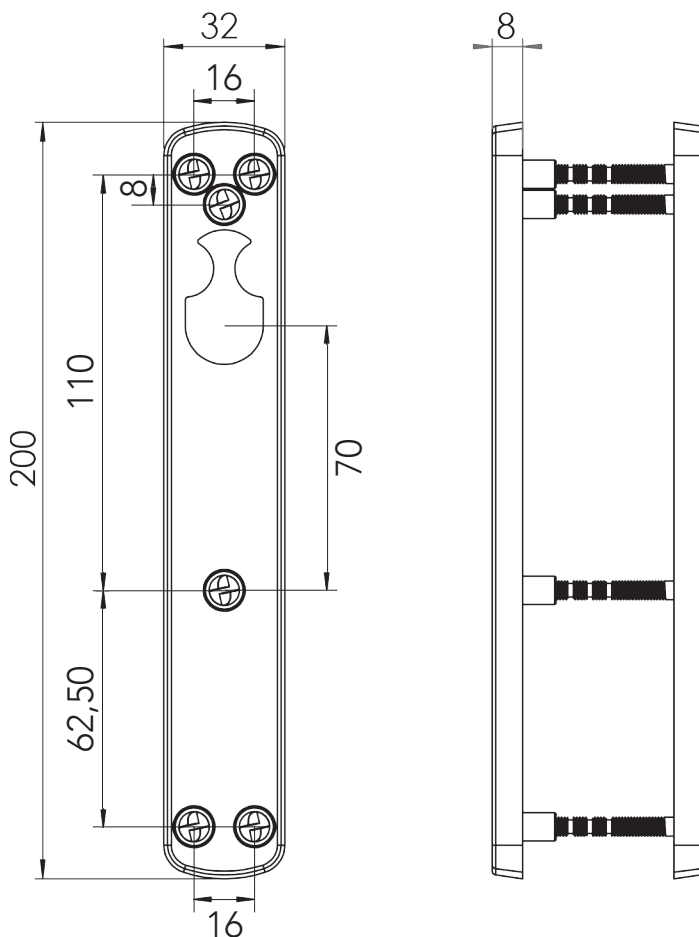
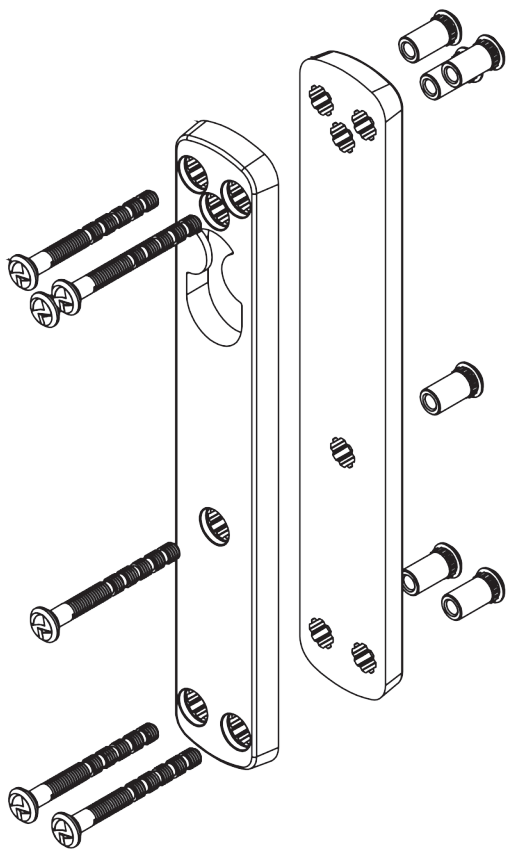


STEP 535



Certifikat C901148 | utgåva 1 | 2024
klass 3 enligt SSF 3522, utgåva 2



Dörrtjocklek	Art.nr	Skruvtyp
40-80 mm	ST000695	Standard
80-150 mm	ST4540S	Förlängningssats skruv

Art.nr	Beskrivning	Antal
ST000708	Förstärkningsbehör insida	1
ST000706	Förstärkningsbehör utsida	1
ST001008	Hylsmutter M5	6
ST000695	Envägsskruv M5x90	6
ST000742	Skruv M5x90	6

Rekommenderas att användas tillsammans med StepLocks motorlås eftersom StepLock annars inte ansvarar för att förstärkningsbehöret överensstämmer med kraven i SSF 1096/SSF 3522.

StepLock ansvarar endast för funktionen på produkter som har monterats i enlighet med installationsanvisningen samt att underhållsinstruktionen har följts.

Förstärkningsbehöret är konstruerat för att kombineras med trä-, stål- eller aluminiumdörrar oavsett vikt och storlek, men det är även viktigt att kontrollera att dörens konstruktion tillåter användning av förstärkningsbehör.

Beroende på dörrtyp (trä, stål eller aluminium) kan olika infästningsskruvar behövas vid monteraget. Envägsskruvar ST000695 från StepLock måste användas för att överensstämma med kraven i SSF 1096/3522.

Kontrollera förstärkningsbehörets montage vid löpande kontroll av dörens övriga beslag.

Vid tvksamheter om förstärkningsbehörets användningsområde eller montage, kontakta oss för rådfrågan.