



Installationsanvisning STEP Exit ST17904

Utgåva 1

INNEHÅLL

Teknisk specifikation STEP Exit.....	2	Installationsanvisning.....	4
- Artikelnummer.....	2	Underhållsanvisning.....	7
- Tekniska egenskaper.....	3	Viktig information och CE-märkning.....	8
- Måttskiss.....	3	Kontakta oss.....	8

TEKNISK SPECIFIKATION STEP EXIT

Denna installationsanvisning avser nödutrymningsbeslag STEP Exit i kombination med eltryckslås STEP 110, STEP 120, STEP 130, Motorlås STEP 350S, STEP 351S, STEP 352S eller Mekaniska utrymningslås SE22, SE27, SE36, SE37, E12. Kombinationen är testad och godkänd i enlighet med SS EN 179:2008. Brandgodkänd.

STEP Exit är avsedd för slagdörrar med följande storlekar:

- Max dörrbladsbredd: 1 320 mm
- Max dörrbladshöjd: 2 520 mm

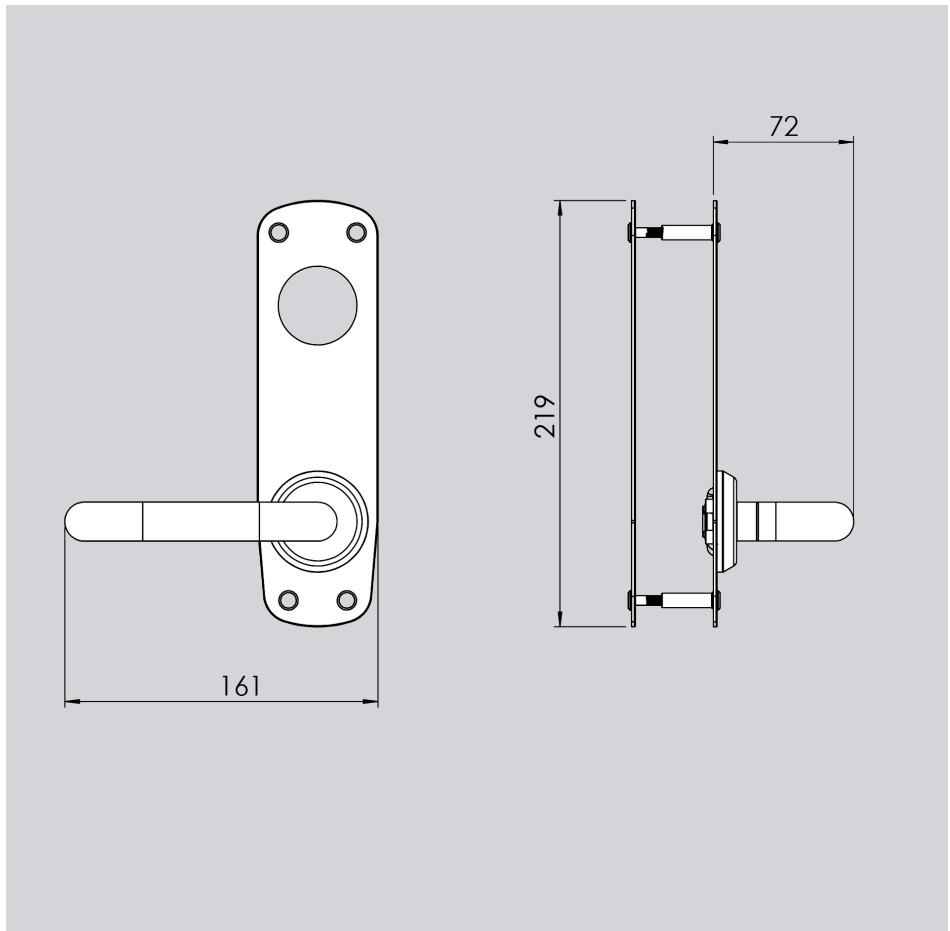
ARTIKELNUMMER

Artikelnr.	Benämning
ST17904-R-1	STEP Exit i borstat rostfritt stål, höger. Utrymning via trycket på insidan. Slät på utsidan.
ST17904-L-1	STEP Exit i borstat rostfritt stål, vänster. Utrymning via trycket på insidan. Slät på utsidan.
ST17904-R-2	STEP Exit i blankpolerat rostfritt stål, höger. Utrymning via trycket på insidan. Slät på utsidan.
ST17904-L-2	STEP Exit i blankpolerat rostfritt stål, vänster. Utrymning via trycket på insidan. Slät på utsidan.
ST17904-R-3	STEP Exit i borstad svart, höger. Utrymning via trycket på insidan. Slät på utsidan.
ST17904-L-3	STEP Exit i borstad svart, vänster. Utrymning via trycket på insidan. Slät på utsidan.
ST17904-R-5	STEP Exit i borstad mässing, höger. Utrymning via trycket på insidan. Slät på utsidan.
ST17904-L-5	STEP Exit i borstad mässing, vänster. Utrymning via trycket på insidan. Slät på utsidan.
ST17904-R-6	STEP Exit i blankpolerad mässing, höger. Utrymning via trycket på insidan. Slät på utsidan.
ST17904-L-6	STEP Exit i blankpolerad mässing, vänster. Utrymning via trycket på insidan. Slät på utsidan.

TEKNISKA EGENSKAPER

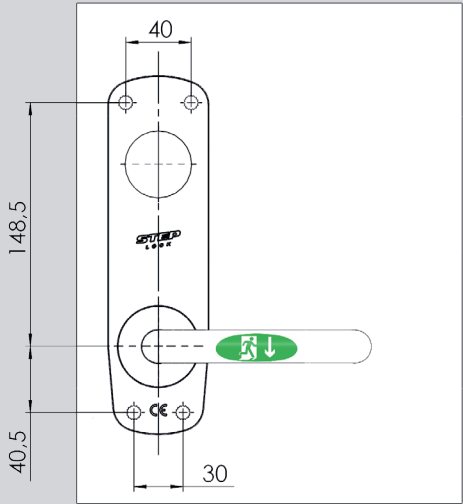
- Category of use: Grade 3.
- Durability: Grade 7.
- Door mass: Grade 7.
- Suitability for use on fire/smoke doors: Grade B
- Safety: Grade 1.
- Corrosion resistance: Grade 4
- Security: Grade 5 (5000 N).
- Projection of operating element: Grade 2 (projection up to 100 mm)
- Type of operation: Type A (lever handle).
- Field of door application: Category A.
- Brandgodkänd.
- Anpassat för runda och ovala skandinaviska cylindrar.

MÅTSKISS

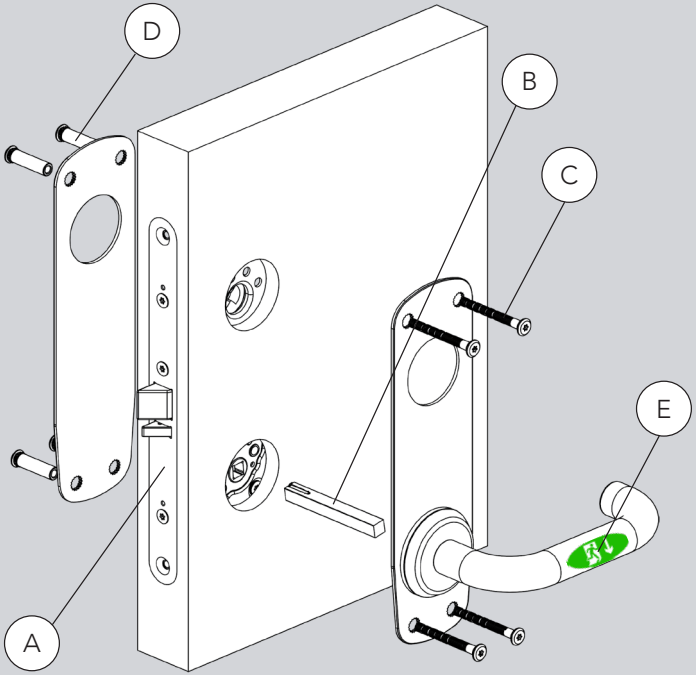


INSTALLATIONSANVISNING

Figur 1.



Figur 2.



FIGUR 1.

Borra fyra genomgående Ø 10 mm hål enligt figur 1.

FIGUR 2.

1. Montera låshuset (A) i dörrbladets urtag.
2. Anslut den medföljande tryckespinnen (B). Kontrollera att fjädern i trycket sitter fast. Tryckespinnen bör kapas till samma längd som dörrens bredd + 40 mm.
 - Tryckespinnarna (B) kan kapas eller beställa andra längder i www.steplock.se.
3. Vid behov, kapa skruvarna (C) till att bli ca 5 mm kortare än dörrbladets bredd.
4. Montera STEP Exit med skruvarna (C) och nipplarna (D).
5. Fäst den efterlysande utrymningsdekalen (E) på handtaget på dörrens insida. Pilen ska peka nedåt.

KONTROLLERA NÖDUTRYMNINGSBESLAGETS FUNKTION

- Tryck ner handtaget till ändläget och se att fallkolvarna är fullständigt indragna.
- Släpp upp handtaget igen och se att det enkelt återfjädrar till startposition samt att fallkolvarna återvänder till fullt utskjutet läge.

Återupprepa testet minst fem gånger.

KOMPLETTERANDE BEHÖR

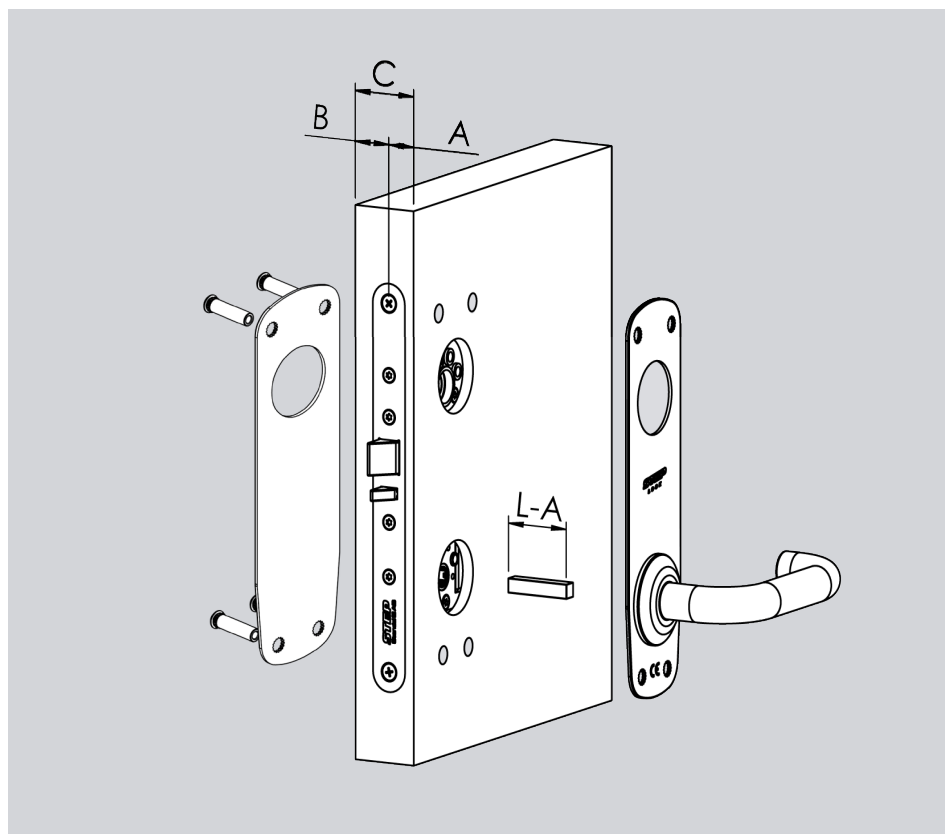
Använd valfri rund eller oval cylinder av skandinavisk modell, täckbricka eller vred.

TILLBEHÖR

TRYCKESPINNAR

Tabellen visar hur tryckespinnarnas längd, L-A och L-B, kan styras av måtten A och B. Den generella rekommendation är att tryckespinnarna ska ha längden A/B mått + 10 mm. 1 st ST17988-70 tryckespinne ingår i förpackningen.

A eller B	L-A	Art. nummer
20 – 30 mm	30 mm	ST17988-30
30 – 40 mm	40 mm	ST17988-40
40 – 50 mm	50 mm	ST17988-50
50 – 60 mm	60 mm	ST17988-60
60 – 70 mm	70 mm	ST17988-70



UNDERHÅLLSANVISNING

Underhållsintervall: minst två gånger per år.

NÖDUTRYMNINGSBESLAG

- Se till att alla skruvar är väl fastdragna.
- Kontrollera nödutrymningsbeslagets funktion:
 - Tryck ner handtaget till ändläget och se att fallkolvarna är fullständigt indragna.
 - Släpp upp handtaget igen och se att det enkelt återfjädrar till startposition samt att fallkolvarna återvänder till fullt utskjutet läge.

Återupprepa testet minst fem gånger.

- Kontrollera att alla monterade vred, trycken och cylindrar fungerar.
- Se till att utrymningsdekalen är oskadad och väl synlig.
- Torka av trycket från smuts och fett.

ELTRYCKESLÅS, MEKANISKT UTRYMNINGSLÅS OCH SLUTBLECK

- Kontrollera regelbundet låsets funktion.
- Kontrollera alltid låsets funktion i samband med provning av brandcellsgränser, utrymningsvägar eller liknande.
- Kontrollera regelbundet låsets fastsättning i dörrbladet samt monterade vred, trycken, cylindrar och slutbleck.
- Två gånger per år, eller vid behov, ska fallkolven och förreglingen smörjas med fett. Använd ett tunt skikt av DIN 51502 fett. Observera att eltryckeslåset aldrig får smörjas med olja.



VIKTIG INFORMATION

Läs bifogad installationsanvisning noggrant innan installation. Nödutrymningsbeslagets måttskiss är inkluderad i förpackningen. Vid installation av produkten måste varningar och allmänna instruktioner följas. All bifogad dokumentation måste överlämnas av installatör till användare.

Före installation, säkerställ att dörr, karm är i gott skick och att rätt dörrhängning i kombination med beslag överensstämmer. Kontrollera certifikat innan installation i branddörr för att säkerställa att rätt kombination används. Kontrollera att dörrrens konstruktion tillåter användning av nödutrymningsbeslag.

Under installation måste annan beslagning t.ex. tätninglistor hanteras varsamt så att funktion på varken nödutrymningsbeslag eller övrig beslagning påverkas.

Efter installation, säkerställ att alla skruvar är åtdragna, skruvhuvuden inte sticker upp och att dörrbladet löper fritt.

Säkerhetsegenskaperna på denna produkt är avgörande för dess överensstämmelse med SS-EN 179:2008, Rapport 9P07239, P117550 och P112815. Inga ändringar av något slag, andra än de som beskrivs i dessa anvisningar är tillåtna.

StepLock ansvarar endast för funktionen på produkter som har monterats i enlighet med installationsanvisningen samt att underhållsinstruktionen har följts.

En skylt med texten "Vrid handtaget för att öppna" eller ett piktogram som pekar mot utrymningsbeslaget bör fästas på insidan av dörren i omedelbar anslutning till nödutrymningsbeslaget. Piktogrammet ska vara minst 8 000 mm² och vara vit på en grön bakgrund

Rekommenderas att användas tillsammans med StepLocks mekaniska utrymningslås, eltryckeslås, mekaniska-, elektriska slutbleck och cylindrar av skandinavisk typ eftersom StepLock annars inte ansvarar för att utrymningsbehöret överensstämmer med kraven i SS-EN 179:2008.

	Stendals EI AB Signalistgatan 17 721 31 Västerås, Sweden									
0402 - Exit-03	STEP Exit									
EN 179:2008	3	7	7	0/B	1	4	5	2	A	A/D

KONTAKTA OSS

Kom ihåg att du alltid är välkommen att kontakta oss om du behöver hjälp. Maila eller ring vår tekniska support på info@steplock.se eller 021-480 12 13.