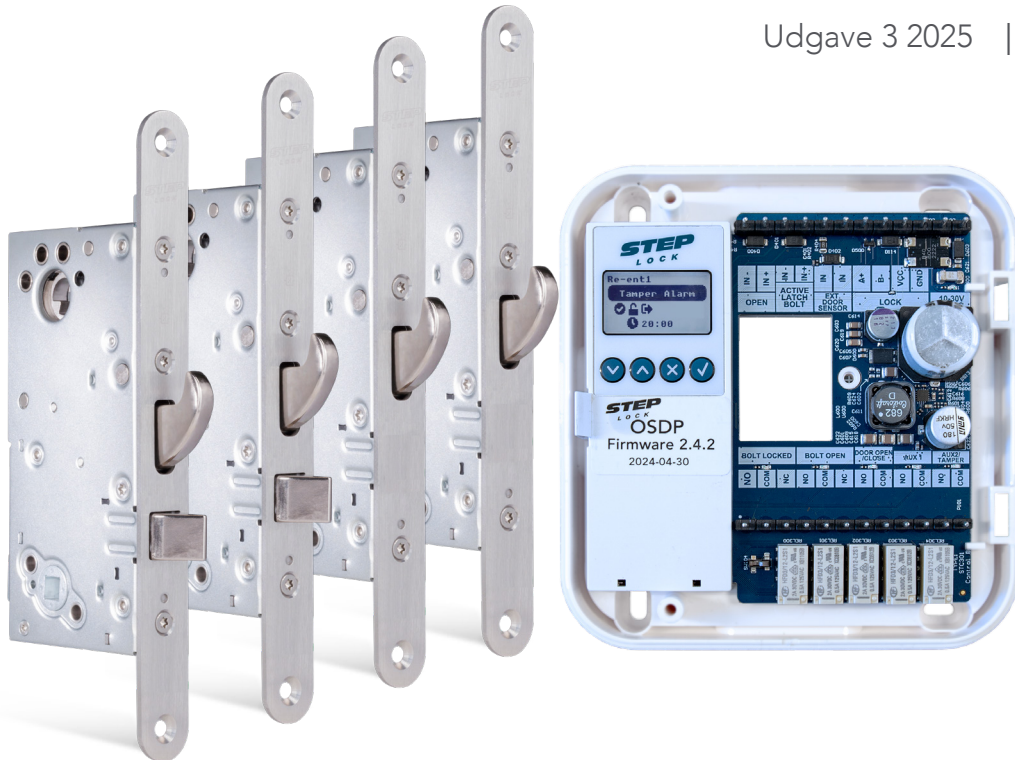


## QUICK GUIDE STEP motorlås ST350/351/352/ 350S/351S/352S

Udgave 3 2025 | OSDP



### FOR FULDSTÆNDIG INSTALLATIONS MANUAL

Besøg [steplock.se/step-motorlas-manual](http://steplock.se/step-motorlas-manual) eller scan QR-koden for at se installationsmanualen i udskriftsvenligt PDF-format.



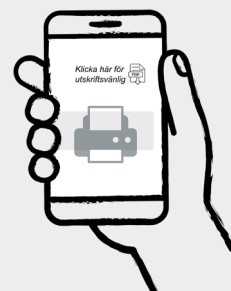
1. Scan QR-koden med kamera-appen i din smartphone.



2. Klik på installationsmanualen.



3. Læs eller udskriv manualen fra mobilen.



## ARTIKELNUMMER

Art.nr	Betegnelse
ST350	STEP 350 motorlås. Inkl. ST350, 10 m kabel 0,25 mm <sup>2</sup> med 8 ledere ST0916H, borebeskyttelse ST1199, magnetkontakt ST0910 samt skrue- og kontaktsæt ST1192.
ST350KPL	STEP 350 komplett set. Inkl. ST350, STEP Styrenhet ST300C, STEP Karmoverføring ST1283, 10 m kabel ST0916H, mekanisk sikkerhedslutblik ST2009-15, borebeskyttelse ST1199, magnetkontakt ST0910 samt skrue- og kontaktsæt ST1192.
ST351	STEP 351 motorlås. Inkl. ST351, 10 m kabel 0,25 mm <sup>2</sup> med 8 ledere ST0916H, borebeskyttelse ST1199, magnetkontakt ST0910 samt skrue- og kontaktsæt ST1192.
ST351KPL	STEP 351 komplett set. Inkl. ST351, STEP Styrenhet ST300C, STEP Karmoverføring ST1283, 10 m kabel ST0916H, mekanisk sikkerhedslutblik ST2009-15, borebeskyttelse ST1199, magnetkontakt ST0910 samt skrue- og kontaktsæt ST1192.
ST352-R	STEP 352-R motorlås. Inkl. ST352-R, 10 m kabel 0,25 mm <sup>2</sup> med 8 ledere ST0916H, borebeskyttelse ST1199, magnetkontakt ST0910 samt skrue- og kontaktsæt ST1192.
ST352-R-KPL	STEP 352-R komplett set. Inkl. ST352-R, STEP Styrenhet ST300C, STEP Karmoverføring ST1283, 10 m kabel ST0916H, mekanisk sikkerhedslutblik ST2009-15, borebeskyttelse ST1199, magnetkontakt ST0910 samt skrue- og kontaktsæt ST1192.
ST352-L	STEP 352-L motorlås. Inkl. ST352-L, 10 m kabel 0,25 mm <sup>2</sup> med 8 ledere ST0916H, borebeskyttelse ST1199, magnetkontakt ST0910 samt skrue- og kontaktsæt ST1192.
ST352-L-KPL	STEP 352-L komplett set. Inkl. ST352-L, STEP Styrenhet ST300C, STEP Karmoverføring ST1283, 10 m kabel ST0916H, mekanisk sikkerhedslutblik ST2009-15, borebeskyttelse ST1199, magnetkontakt ST0910 samt skrue- og kontaktsæt ST1192.
ST350S	STEP 350S Motorlås. Inkl. ST350S, 10 m kabel 0,25 mm <sup>2</sup> med 8 ledere ST0916H, STEP grebspind ST1088-50, STEP grebspind ST1088-57, borebeskyttelse ST1199, magnetkontakt ST0910 samt skrue- og kontaktsæt ST1192.
ST350S-KPL	STEP 350S komplett set. Inkl. ST350S, STEP Styrenhet ST300C, STEP Karmoverføring ST1283, 10 m kabel ST0916H, STEP grebspind ST1088-50, STEP grebspind ST1088-57, mekanisk sikkerhedslutblik ST2009-15, borebeskyttelse ST1199, magnetkontakt ST0910 samt skrue- og kontaktsæt ST1192.
ST351S	STEP 351S motorlås. Inkl. ST351S, 10 m kabel 0,25 mm <sup>2</sup> med 8 ledere ST0916H, STEP grebspind ST1088-50, STEP grebspind ST1088-57, borebeskyttelse ST1199, magnetkontakt ST0910 samt skrue- og kontaktsæt ST1192.
ST351S-KPL	STEP 351S komplett set. Inkl. ST351S, STEP Styrenhet ST300C, STEP Karmoverføring ST1283, 10 m kabel ST0916H, STEP grebspind ST1088-50, STEP grebspind ST1088-57, mekanisk sikkerhedslutblik ST2009-15, borebeskyttelse ST1199, magnetkontakt ST0910 samt skrue- og kontaktsæt ST1192.
ST352S-R	STEP 352S-R motorlås. Inkl. ST352S-R, 10 m kabel 0,25 mm <sup>2</sup> med 8 ledere ST0916H, STEP grebspind ST1088-50, STEP grebspind ST1088-57, borebeskyttelse ST1199, magnetkontakt ST0910 samt skrue- og kontaktsæt ST1192.
ST352S-R-KPL	STEP 352S-R komplett set. Inkl. ST352S-R, STEP Styrenhet ST300C, STEP Karmoverføring ST1283, 10 m kabel ST0916H, STEP grebspind ST1088-50, STEP grebspind ST1088-57, mekanisk sikkerhedslutblik ST2009-15, borebeskyttelse ST1199, magnetkontakt ST0910 samt skrue- og kontaktsæt ST1192.
ST352S-L	STEP 352S-L motorlås. Inkl. ST352S-L, 10 m kabel 0,25 mm <sup>2</sup> med 8 ledere ST0916H, STEP grebspind ST1088-50, STEP grebspind ST1088-57, borebeskyttelse ST1199, magnetkontakt ST0910 samt skrue- og kontaktsæt ST1192.
ST352S-L-KPL	STEP 352S-L komplett set. Inkl. 352S-L, STEP Styrenhet ST300C, STEP Karmoverføring ST1283, 10 m kabel ST0916H, STEP grebspind ST1088-50, STEP grebspind ST1088-57, mekanisk sikkerhedslutblik ST2009-15, borebeskyttelse ST1199, magnetkontakt ST0910 samt skrue- og kontaktsæt ST1192.

## TILBEHØR

Artikelnr.	Betegnelse
ST0910	Magnetkontakt
ST0916	10 m halogenfrit kabel 0,25 mm <sup>2</sup> med 8 ledere
ST0916H	10 m kabel 0,25 mm <sup>2</sup> med 8 ledere
ST0917	STEP halogenfrit adapterkabel 20 cm
ST0917H	STEP adapterkabel 20 cm
ST1088-50	STEP grebspind 50 mm
ST1088-57	STEP grebspind 57 mm
ST1192	Skrue- og kontaktsæt
ST1199	Borebeskyttelse
ST1283	STEP karmoverføring

## STYREENHED

Artikelnr.	Betegnelse
ST300C	STEP styreenhed
ST500C	STEP styreenhed

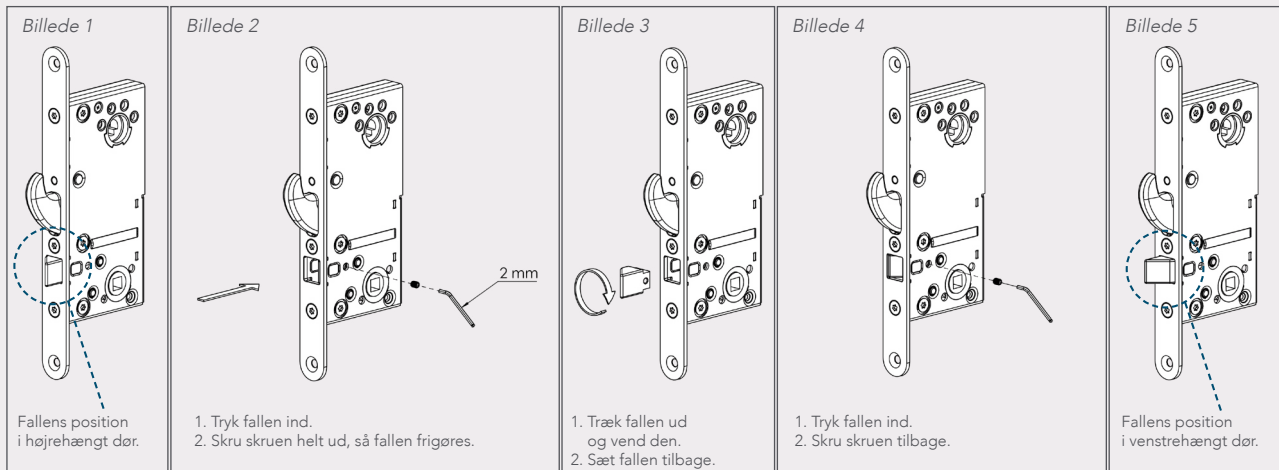
## MEKANISK SIKKERHEDSLUTBLIK

Artikelnr.	Betegnelse
ST2009-12	Mekanisk sikkerhedslutblik
ST2009-15	Mekanisk sikkerhedslutblik
ST2009-19	Mekanisk sikkerhedslutblik
ST2009-20	Mekanisk sikkerhedslutblik

# INSTALLATION OG INDKOBLING

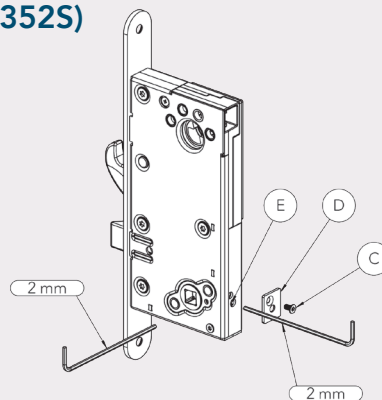
## 1. Vend fallen ved venstrehængt dør (ST350 og ST350S)

Motorlåsen ST350S leveres med fallen monteret til højrehængt dør. Hvis låsen skal installeres i en venstrehængt dør, skal fallen vendes.



## 2. Ændre mekanisk styret side (ST350S, ST351S og ST352S)

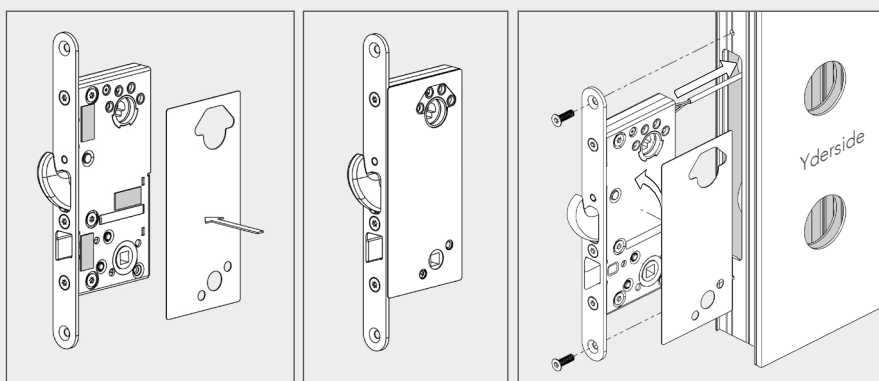
1. Løsn skruen (C) for låget.
2. Fjern låget (D).
3. Løsn stopskruen (E) 1-2 omdrejninger, men lad den sidde tilbage i sit gevind. Brug en 2 mm unbrakonøgle.
4. Brug unbrakonøglen for at skubbe split-spindle stiften til den side, der skal være aktiv.
5. Tilspænd stopskruen (E) med 1 Nm tilspændingsmoment.
6. Monter låget (D) igen med skruen (C).



## 3. Fastgør borebeskyttelsen

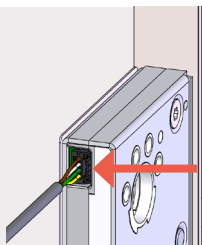
Fastgør borebeskyttelsen med de medfølgende fastgørelsespuder.

\* Billedet viser montering af borebeskyttelse på ST350S. Montering af borebeskyttelsen sker på samme måde for alle låse i serien.



## Afmontering af kabel

Klem kontakten sammen for at frigøre kablet.



## Kabelføring

Kabellængde	Kabelareal ved 24 V
20 m	0,3 mm <sup>2</sup>
30 m	0,4 mm <sup>2</sup>
40 m	0,5 mm <sup>2</sup>
50 m	0,6 mm <sup>2</sup>

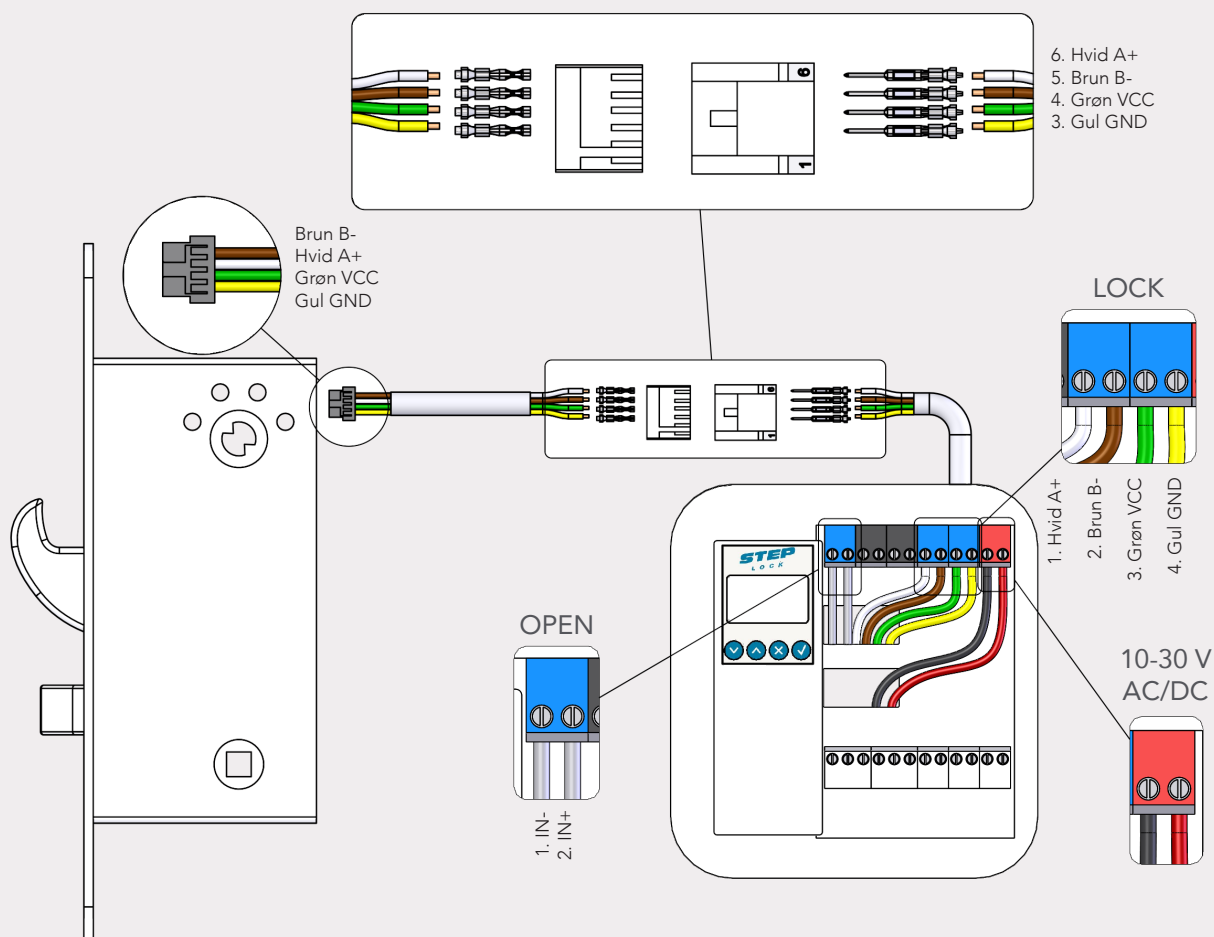
## Indkobling af motorlås med separat kabel og STEP kontaktsæt (ST1192)

Slut STEP kablets (ST0916H) fortilsluttede ende til låsens bagside. Kablet kan klippes til ønsket længde. Se billede.

Fastgør og tilslut et separat forlænger-kabel. Slut kablet til kabeladapterens hvide kontakt.

Slut kablets anden ende til LOCK i styreenheden Kontrollér, at lederne tilsluttes i overensstemmelse med anvisningen.

Artikelnr.	Betegnelse
ST350/ ST351/ ST352-R/ ST352-L/ ST350S/ ST351S/ ST352S-R/ ST352S-L	STEP motorlås
ST300C	Styreenhed
ST1283	Karmoverføring
ST0916H	10 m kabel 0,25 mm <sup>2</sup> med 8 ledere
ST1192	Skrue- og kontaktsæt



### Tilslut forsyningsspænding

Forsyningsspænding skal tilsluttes 10-30 V AC/DC. Terminalen er polaritetsfri.

### Tilslut åbningssignal

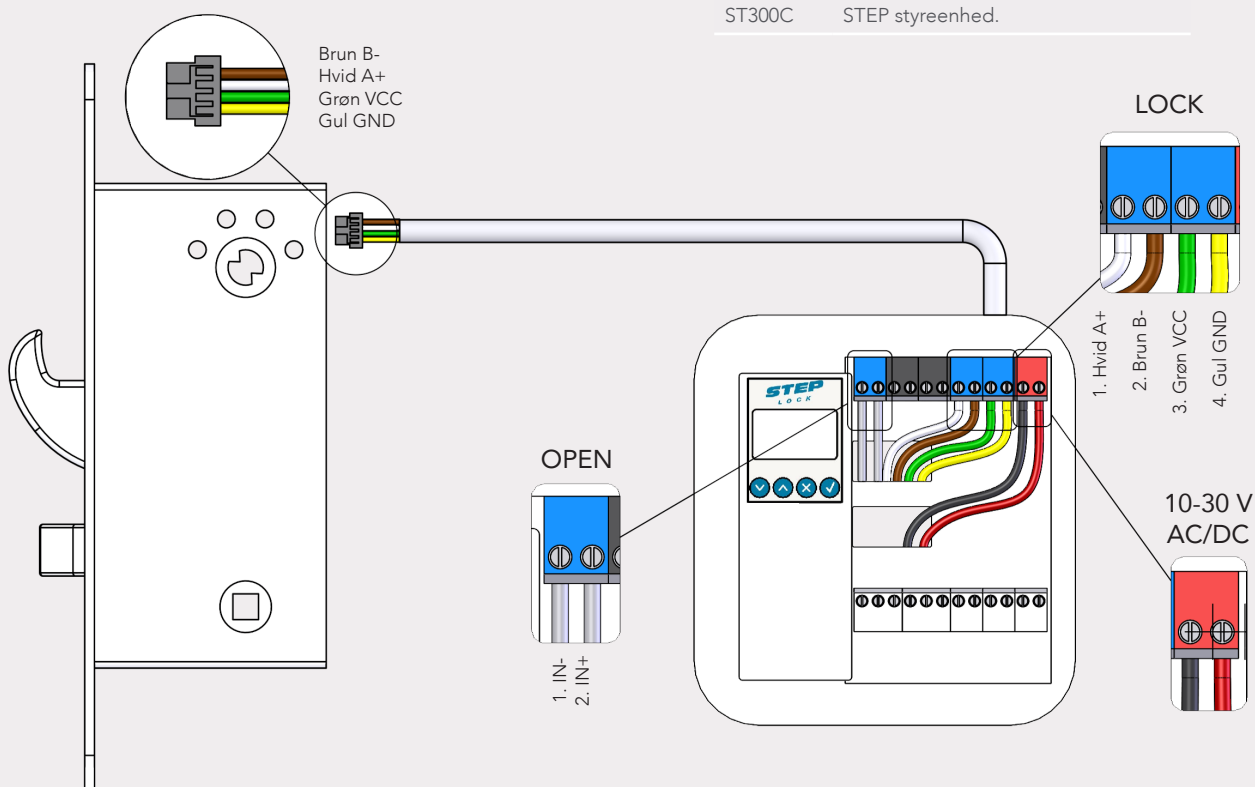
Åbningssignal skal sluttes til OPEN.

## Indkobling af motorlås med STEP kabel (ST0916H)

Slut kablets fortilsluttede ende til låsens bagside.  
Se billede.

Slut kablets anden ende til LOCK i styreenheden.  
Kontrollér, at lederne tilsluttes i overensstemmelse  
med anvisningen.

Artikelnr.	Betegnelse
ST350/ ST351/ ST352-R/ ST352-L/ ST350S/ ST351S/ ST352S-R/ ST352S-L	STEP motorlås
ST0916H	10 m kabel 0,25 mm <sup>2</sup> med 8 ledere.
ST300C	STEP styreenhed.



### Tilslut forsyningsspænding

Forsyningsspænding skal tilsluttes  
10-30 V AC/DC. Terminalen er polaritetsfri.

### Tilslut åbningsignal

Åbningsignal skal sluttes til *OPEN*.

### Forklaring af symboler i displayet

- ⊘ Ingen lås er sammenkoblet/initialiseret med styreenheden.
- 🔒 Låsen og styreenheden er sammenkoblede/initialiseret.
- 🔒 Låsen er låst.
- 🔓 Låsen er låst op.
- ✅ Magnetdetektering bekræftet.
- ⚠ Advarsel!
- 🔄 Tilbageløb er indstillet.

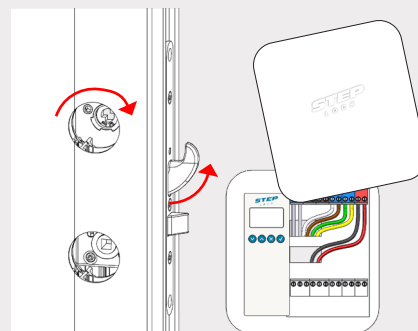
Re-ent1 Tilbageløb aktiveret.

## Automatisk initialisering ST300C

Billede 1 Åbn døren og lås riglen op

Motorlås og styreenhed skal initialiseres. Følg disse trin.

1. Slut motorlåsen til "LOCK" på styreenheden.
2. Tænd for forsyningsspændingen til styreboksen.
3. Åbn døren, lås riglen op via cylinderen. Det er drejningen af cylinderen, som aktiverer initialiseringen. (Se billede 1)
4. De tilsluttede låse er nu initialiseret.

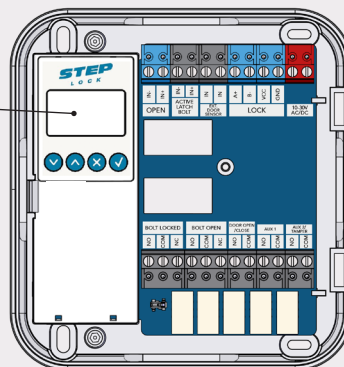


Når låsen og styreenheden er parret, vises   forinden til venstre i displayet.

Display inden parring.



Display efter parring.



### Træk riglen ind


Træk riglen ind manuelt via cylinderen alternativt via åbningssignalet.

### Luk døren

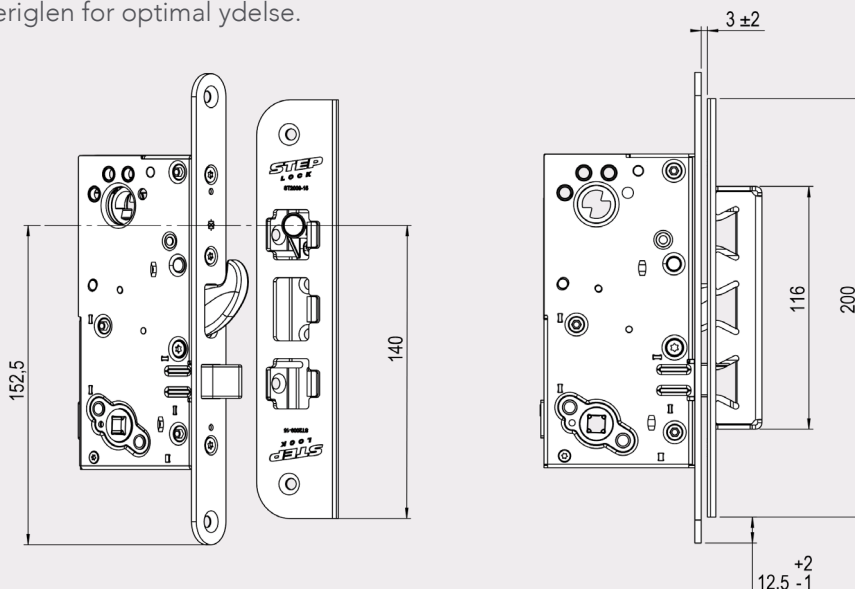
Luk døren, og kontrollér, at riglen låser op igen (forudindstillet forsinkelse 0,5 sek.). Hvis døren ikke åbnes, efter at åbningssignal er givet, låser motorlåsen igen efter forudindstillet forsinkelse på 3 sek. (Forsinkelsestider kan justeres i menu 1: Locks - 1.2: Close time).

## PLACERING AV SLUTBLECKET ST2009-15

Gælder ved anvendelse af motorlåsens interne magnetkontakt.

Motorlåsens dørpositionssensor er placeret bagved stolpen ved sensormarkeringen: 

1. Monter den medfølgende magnetkontakt i slutblikket. Det er vigtigt, at magnetkontakten i slutblikket og sensormarkeringen på stolpen ender i samme højde.
2. Minimer listetrykket på hageriglen for optimal ydelse.



## VIGTIG INFORMATION

Læs vedlagte installationsvejledning grundigt inden installation. Ved installation af produktet skal advarsler og generelle instruktioner følges.

Motorlåsens målskitse er inkluderet i forpakningen. Al vedlagt dokumentation skal overdrages af installatøren til brugeren.

Produktet er konstrueret til at monteres og anvendes i døre, karme, porte osv., som er i normal stand.

Inden installation skal du sikre dig, at døren eller karmen er i god stand, og at dørhængslingen passer til beslaget.

Kontrollér det relevante certifikat inden installation i branddør for at sikre, at den rigtige kombination anvendes.

Motorlåsen er konstrueret, så den kan kombineres med træ-, stål- eller aluminiumsdøre uanset størrelse, men det er også vigtigt at kontrollere, at dørens konstruktion tillader anvendelse af motorlås. Afhængigt af dørtype (træ, stål eller aluminium) kan det være nødvendigt med forskellige fastgørelsesskruer. Ved installation i dobbeltdøre med dørlukker skal det kontrolleres, om der kræves dørkoordinator.

Motorlåsen er ikke testet for anvendelse i dobbelt svingdør.

Ved installation skal andet beslag, f.eks. tætningslister, håndteres forsigtigt, så funktionen af hverken motorlås eller øvrigt beslag påvirkes. Vær opmærksom på, at udstemningen stemmer overens med motorlåsens målskitse.

Efter installation skal du sørge for, at alle skruer er tilspændte, at skruenhovederne ikke rager op, og at dørbladet løber frit.

For anvendelse sammen med døre i højst brandteknisk klasse EI120. Kontrollér, at dørens godkendelse tillader anvendelse af motorlås i overensstemmelse med denne installationsvejledning.

Elektromekanisk lås beregnet til montage i døre med maks. vægt over 200 kg. O100402-1181860, STEP 350, 351, 352, 350S, 351S og 352S i enkelt-døre af uisolerede stålprofiler.

Sikkerhedsegenskaberne for dette produkt er afgørende for dets overensstemmelse med SS-EN 14846 og SSF 3522. Det er ikke tilladt at foretage ændringer af nogen slags bortset fra dem, der beskrives i denne vejledning. StepLock påtager sig kun ansvar for funktionen af produkter, der er monteret i overensstemmelse med installationsvejledningen, ligesom vedligeholdelsesvejledningen skal følges.

Vi anbefaler, at produktet anvendes sammen med StepLocks produkter, da StepLock ellers ikke påtager sig noget ansvar for, at motorlåsen overholder kravene i SS-EN 14846 og SSF 3522. Ved tvivl om motorlåsens anvendelsesområde eller montage bedes du kontakte os for rådgivning.

## VEDLIGEHOLDELSE

Kontrollér motorlåsens fastgørelse, og smør fallen med anbefalet fedt (DIN 51502) ved behov eller mindst 2 gange årligt.

Højfrekvent anvendelse kræver vedligeholdelse med et hyppigere interval.

Sørg for, at monterede cylindre, vridere og greb eller andre beslag fungerer efter hensigten. Det er vigtigt at vedligeholde og ved behov justere dørlukkere og dørhængsler for at sikre en korrekt lukning af døren. En god dørfunktion er en vigtig forudsætning for en god låsfunktion.

Elektriske dele behøver ingen vedligeholdelse.

### OBS!

Anvend ikke flydende olie, smøre- eller opløsningsmiddel. Anvend kun fedt, som er anbefalet af StepLock.

### Garantien gælder i 5 år

Garantien ophører i følgende tilfælde:

- Produktet er monteret forkert.
- Produktet anvendes forkert.
- Produktet er åbnet (forseglingen brudt) eller er ændret på en eller anden måde.
- Installeret med tilbehør eller dele, som ikke anbefales af StepLock.

## SPECIFIKATIONER

Motorlås ST350, ST351, ST352-R, ST352-L, ST350S, ST351S, ST352S-R og ST352S-L certificeret i henhold til SS-EN 14846:2008\*

1	2	3	4	5	6	7	8	9
Category of use	Durability and load on latchbolt	Door mass and closing force	Suitability for use on fire/smoke doors	Safety	Corrosion resistance, temperature and humidity	Security and drill resistance	Security electrical function	Security electrical manipulation
3	C/X	9	F**		L	5	1	3

\*\* Verificeret af producenten med CE-mærkning.

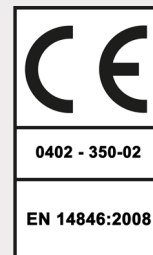
### SSF 3522

Motorlås ST350, ST351, ST352-R, ST352-L, ST350S, ST351S, ST352S-R og ST352S-L er certificerede op til klasse 3 SSF 3522 udgave 2\*\*\*.



\* Certifikat C901076 | udgave 2 | 2025

\*\*\* Certifikat C901074 | udgave 4 | 2025



# STEP LOCK

*Når det skal fungere.*