

SNABBGUIDE STEP Motorlås ST350/351/352/ 350S/351S/352S

Utgåva 3 2025

| OSDP

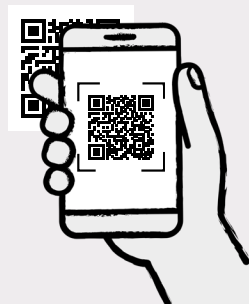


FÖR FULLSTÄNDIG INSTALLATIONS MANUAL

Besök steplock.se/step-motorlas-manual eller skanna QR-koden för att se installationsmanualen i utskriftvänligt PDF-format.



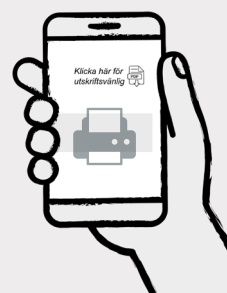
1. Skanna QR-koden med kamera-appen i din smartphone.



2. Klicka på installationsmanualen.



3. Läs eller skriv ut manualen från mobilen.



ARTIKELNUMMER

| Art.nr | Benämning |
|--------------|---|
| ST350 | STEP 350 Motorlås. Inkl. Låshus ST350, 10 m kabel 0,25 mm ² med 8 ledare ST0916H, borrhärd ST1199, magnetkontakt ST0910 samt skruv- och kontaktset ST1192. |
| ST350KPL | STEP 350 komplett set. Inkl. ST350, STEP Styrenhet ST300C, STEP Karmöverföring ST1283, 10 m anslutningskabel ST0916H, mekaniskt slutbleck ST2009-15, borrhärd ST1199, magnetkontakt ST0910 samt skruv- och kontaktset T1192. |
| ST351 | STEP 351 Motorlås. Inkl. Låshus ST351, 10 m kabel 0,25 mm ² med 8 ledare ST0916H, borrhärd ST1199, magnetkontakt ST0910 samt skruv- och kontaktset ST1192. |
| ST351KPL | STEP 351 komplett set. Inkl. ST351, STEP Styrenhet ST300C, STEP Karmöverföring ST1283, 10 m anslutningskabel ST0916H, mekaniskt slutbleck ST2009-15, borrhärd ST1199, magnetkontakt ST0910 samt skruv- och kontaktset T1192. |
| ST352-R | STEP 352-R Motorlås. Inkl. Låshus ST352-R, 10 m kabel 0,25 mm ² med 8 ledare ST0916H, borrhärd ST1199, magnetkontakt ST0910 samt skruv- och kontaktset ST1192. |
| ST352-R-KPL | STEP 352-R komplett set. Inkl. ST352-R, STEP Styrenhet ST300C, STEP Karmöverföring ST1283, 10 m anslutningskabel ST0916H, mekaniskt slutbleck ST2009-15, borrhärd ST1199, magnetkontakt ST0910 samt skruv- och kontaktset ST1192. |
| ST352-L | STEP 352-L Motorlås. Inkl. Låshus ST352-L, 10 m kabel 0,25 mm ² med 8 ledare ST0916H, borrhärd ST1199, magnetkontakt ST0910 samt skruv- och kontaktset ST1192. |
| ST352-L-KPL | STEP 352-L komplett set. Inkl. ST352-L, STEP Styrenhet ST300C, STEP Karmöverföring ST1283, 10 m anslutningskabel ST0916H, mekaniskt slutbleck ST2009-15, borrhärd ST1199, magnetkontakt ST0910 samt skruv- och kontaktset ST1192. |
| ST350S | STEP 350S Motorlås. Inkl. Låshus ST350S, 10 m kabel 0,25 mm ² med 8 ledare ST0916H, STEP tryckespinne ST1088-50, STEP tryckespinne ST1088-57, borrhärd ST1199, magnetkontakt ST0910 samt skruv- och kontaktset ST1192. |
| ST350S-KPL | STEP 350S komplett set. Inkl. ST350S, STEP Styrenhet ST300C, STEP Karmöverföring ST1283, 10 m anslutningskabel ST0916H, STEP tryckespinne ST1088-50, STEP tryckespinne ST1088-57, mekaniskt slutbleck ST2009-15, borrhärd ST1199, magnetkontakt ST0910 samt skruv- och kontaktset ST1192. |
| ST351S | STEP 351S Motorlås. Inkl. Låshus ST351S, 10 m kabel 0,25 mm ² med 8 ledare ST0916H, STEP tryckespinne ST1088-50, STEP tryckespinne ST1088-57, borrhärd ST1199, magnetkontakt ST0910 samt skruv- och kontaktset ST1192. |
| ST351S-KPL | STEP 351S komplett set. Inkl. ST351S, STEP Styrenhet ST300C, STEP Karmöverföring ST1283, 10 m anslutningskabel ST0916H, STEP tryckespinne ST1088-50, STEP tryckespinne ST1088-57, mekaniskt slutbleck ST2009-15, borrhärd ST1199, magnetkontakt ST0910 samt skruv- och kontaktset ST1192. |
| ST352S-R | STEP 352S-R Motorlås. Inkl. Låshus ST352S-R, 10 m kabel 0,25 mm ² med 8 ledare ST0916H, STEP tryckespinne ST1088-50, STEP tryckespinne ST1088-57, borrhärd ST1199, magnetkontakt ST0910 samt skruv- och kontaktset ST1192. |
| ST352S-R-KPL | STEP 352S-R komplett set. Inkl. ST352S-R, STEP Styrenhet ST300C, STEP Karmöverföring ST1283, 10 m anslutningskabel ST0916H, STEP tryckespinne ST1088-50, STEP tryckespinne ST1088-57, mekaniskt slutbleck ST2009-15, borrhärd ST1199, magnetkontakt ST0910 samt skruv- och kontaktset ST1192. |
| ST352S-L | STEP 352S-L Motorlås. Inkl. Låshus ST352S-L, 10 m kabel 0,25 mm ² med 8 ledare ST0916H, STEP tryckespinne ST1088-50, STEP tryckespinne ST1088-57, borrhärd ST1199, magnetkontakt ST0910 samt skruv- och kontaktset ST1192. |
| ST352S-L-KPL | STEP 352S-L komplett set. Inkl. 352S-L, STEP Styrenhet ST300C, STEP Karmöverföring ST1283, 10 m anslutningskabel ST0916H, STEP tryckespinne ST1088-50, STEP tryckespinne ST1088-57, mekaniskt slutbleck ST2009-15, borrhärd ST1199, magnetkontakt ST0910 samt skruv- och kontaktset ST1192. |

TILLBEHÖR

| Artikelnr. | Benämning |
|------------|---|
| ST0910 | Magnetkontakt |
| ST0916 | 10 m halogenfri kabel 0,25 mm ² med 8 ledare |
| ST0916H | 10 m kabel 0,25 mm ² med 8 ledare |
| ST0917 | STEP halogenfri adapterkabel 20 cm |
| ST0917H | STEP adapterkabel 20 cm |
| ST1088-50 | STEP tryckespinne 50 mm |
| ST1088-57 | STEP tryckespinne 57 mm |
| ST1192 | Skruv- och kontaktset |
| ST1199 | Borrhärd |
| ST1283 | STEP Karmöverföring |

STYRENHET

| Artikelnr. | Benämning |
|------------|----------------|
| ST300C | STEP Styrenhet |
| ST500C | STEP Styrenhet |

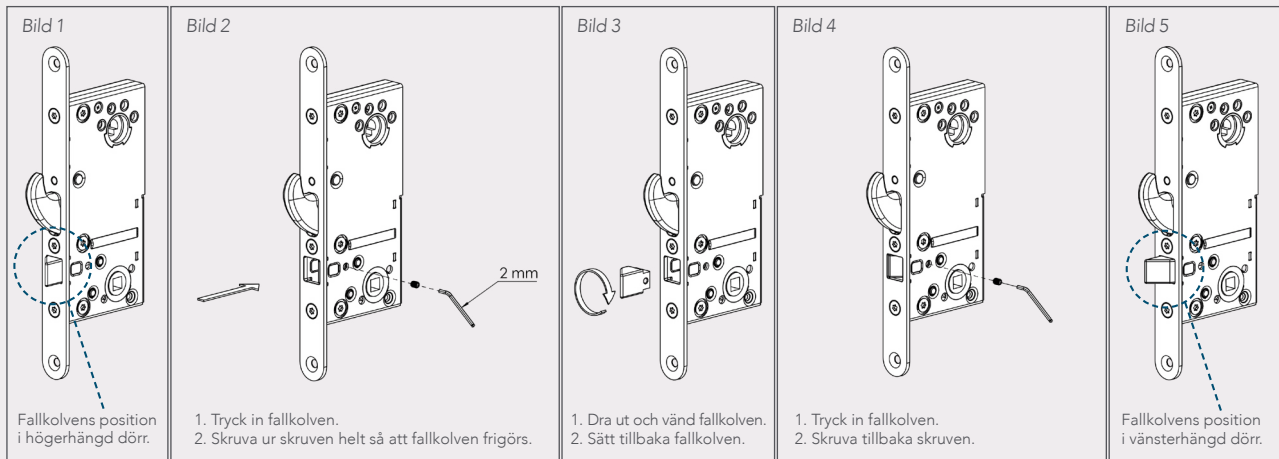
MEKANISKA SLUTBLECK

| Artikelnr. | Benämning |
|------------|-----------------------------|
| ST2009-12 | Mekaniskt säkerhetslutbleck |
| ST2009-15 | Mekaniskt säkerhetslutbleck |
| ST2009-19 | Mekaniskt säkerhetslutbleck |
| ST2009-20 | Mekaniskt säkerhetslutbleck |

INSTALLATION OCH INKOPPLING

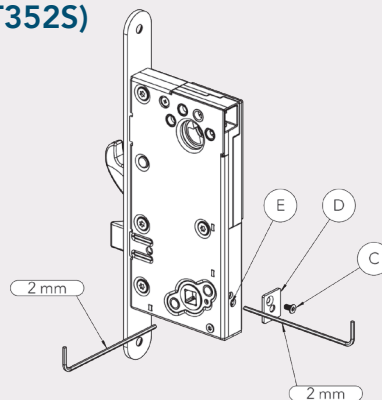
1. Vänd fallkolven vid vänsterhängd dörr (ST350 och ST350S)

Motorlåset ST350 och ST350S levereras med fallkolven monterad för högerhängd dörr. Om låset ska installeras i en vänsterhängd dörr ska fallkolven vändas.



2. Ändra mekaniskt styrd sida (ST350S, ST351S och ST352S)

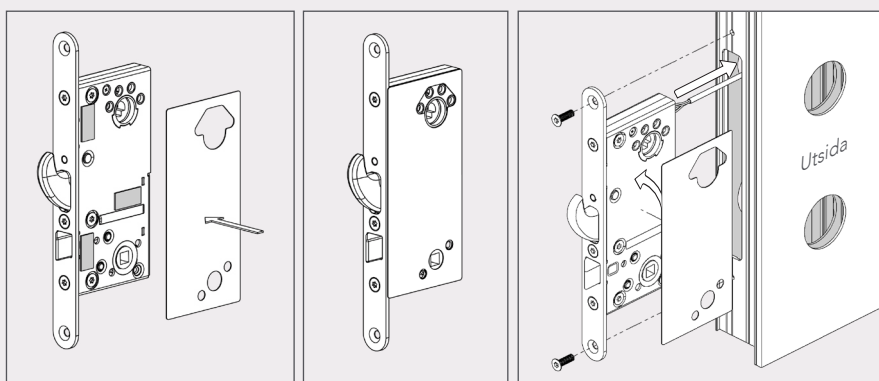
1. Lossa skruven (C) för locket.
2. Ta bort locket (D).
3. Lossa stoppskruven (E) 1-2 varv, men låt den sitta kvar i sin gänga. Använd en 2 mm insexnyckel.
4. Använd insexnyckeln för att skjuta split-spindle pinnen åt den sida som ska vara aktiv.
5. Dra åt stoppskruven (E) med 1 Nm återdragsmoment.
6. Montera tillbaka locket (D) med skruven (C).



3. Fäst borrhyskyddet

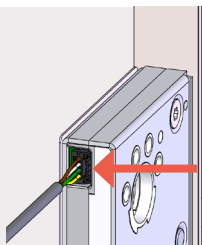
Fäst borrhyskyddet med medföljande fästkuddar.

* Bilden visar montering av borrhyskydd på ST350S. Montering av borrhyskyddet sker på samma sätt för alla lås i serien.



Demontage av kabel

Kläm ihop kontakten för att frigöra kabeln.



Kablage

| Kabellängd | Kabelarea vid 24V |
|------------|---------------------|
| 20 m | 0,3 mm ² |
| 30 m | 0,4 mm ² |
| 40 m | 0,5 mm ² |
| 50 m | 0,6 mm ² |

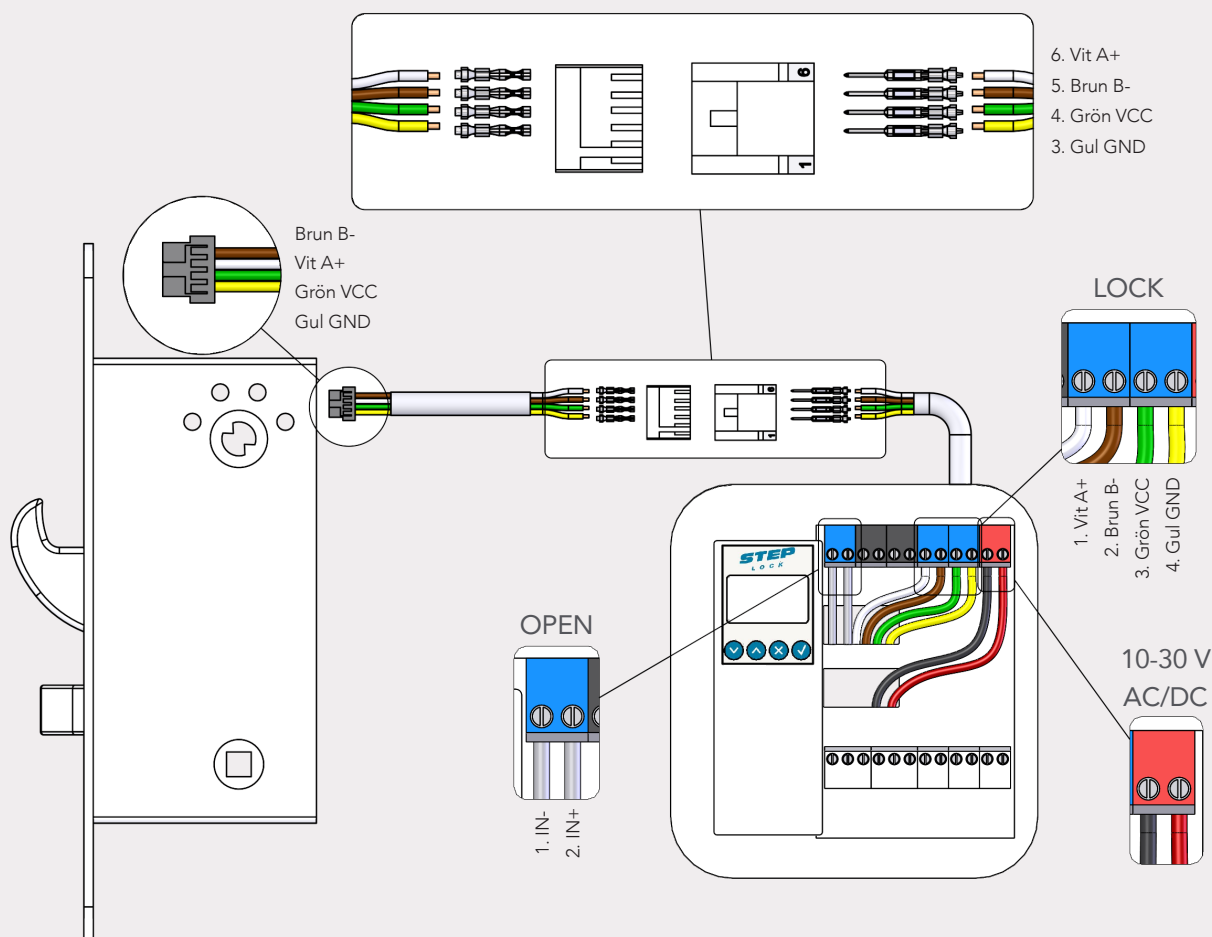
Inkoppling av motorlås med separat kabel och STEP kontaktset (ST1192)

Anslut STEP kabelns (ST0916H) förkontakterade ände till låsets baksida. Kabeln kan klippas till önskad längd. Se bild.

Stifta och kontaktera en separat förlängningskabel. Anslut kabeln till kabeladaptorns vita kontakt.

Anslut kabelns andra ände till LOCK i styrenheten. Kontrollera att ledarna ansluts enligt anvisning.

| Artikelnr. | Benämning |
|---|--|
| ST350/ ST351/ ST352-R/ ST352-L/ ST350S/ ST351S/ ST352S-R/ ST352S-L | STEP Motorlås |
| ST300C | Styrenhet |
| ST1283 | Karmöverföring |
| ST0916H | 10 m kabel 0,25 mm ² med 8 ledare |
| ST1192 | Skruv- och kontaktset |



Anslut matningsspänning

Matningsspänning ska anslutas till 10-30 V AC/DC. Plinten är polaritetsfri.

Anslut öppnsignal

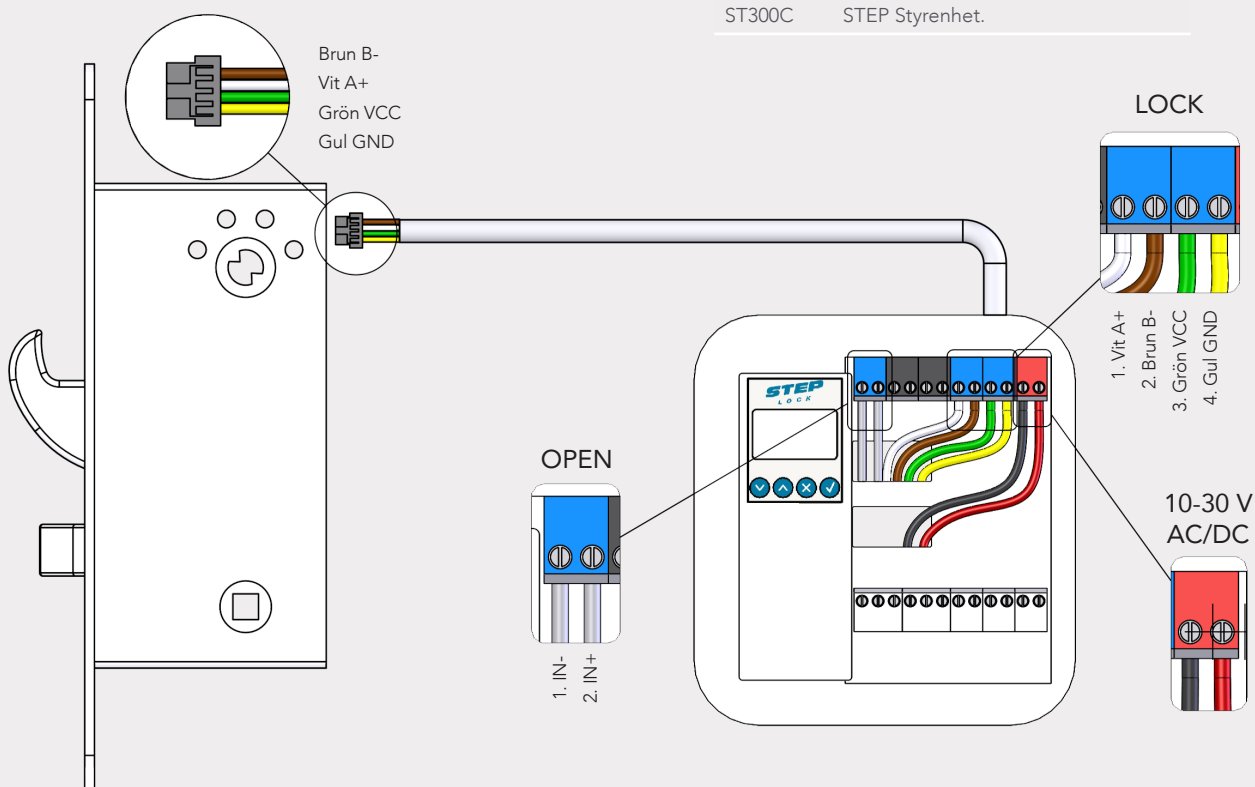
Öppnsignal ska anslutas till OPEN.

Inkoppling av motorlås med STEP kabel (ST0916H)

Anslut kabelns förkontaktade ände till låsets baksida. Se bild.

Anslut kabelns andra ände till LOCK i styrenheten. Kontrollera att ledarna ansluts enligt anvisning.

| Artikelnr. | Benämning |
|---|---|
| ST350/ ST351/ ST352-R/ ST352-L/ ST350S/ ST351S/ ST352S-R/ ST352S-L | STEP Motorlås |
| ST0916H | 10 m kabel 0,25 mm ² med 8 ledare. |
| ST300C | STEP Styrenhet. |



Anslut matningsspänning

Matningsspänning ska anslutas till 10-30 V AC/DC. Plinten är polaritetsfri.

Anslut öppnarsignal

Öppnarsignal ska anslutas till OPEN.

Förklaring av symboler i displayen

- Inget lås är ihopkopplat/initierat med styrenheten.
- Låset och styrenheten är ihopkopplade/initierade.
- Låset är låst.
- Låset är upplåst.
- Magnetavkänning bekräftad.
- Varning!
- Återinrymning är inställt.

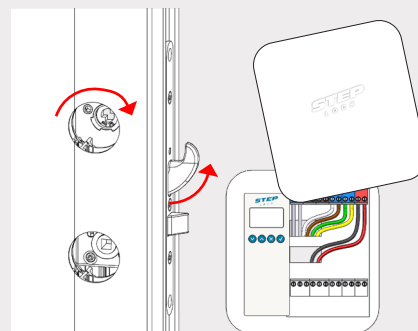
Re-ent1 Återinrymning aktiverad.



Automatisk Initiering ST300C

Bild 1 Öppna dörren och lås ut regeln

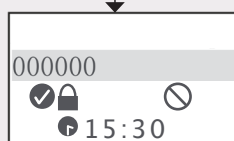
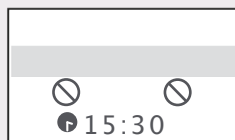
Motorlås och styrenhet behöver initieras. Följ dessa steg.

1. Anslut motorlåset till "LOCK" på styrenheten.
2. Slå på matningsspänning till styrboxen.
3. Öppna dörren, lås ut regeln via cylindern. Det är cylindervridningen som aktiverar initieringen. (Se bild 1)
4. Anslutna lås är nu initierade.

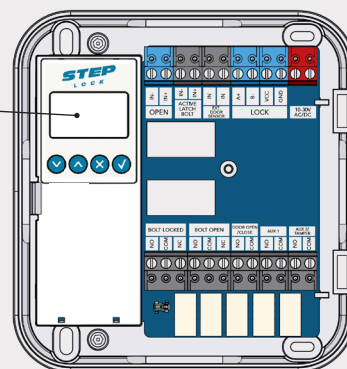


När låset och styrenheten är par-kopplade visas   nere till vänster i displayen.

Display innan parkoppling.



Display efter parkoppling.



Dra in regeln


Dra in regeln manuellt via cylindern alternativt via öppnasignal.

Stäng dörren

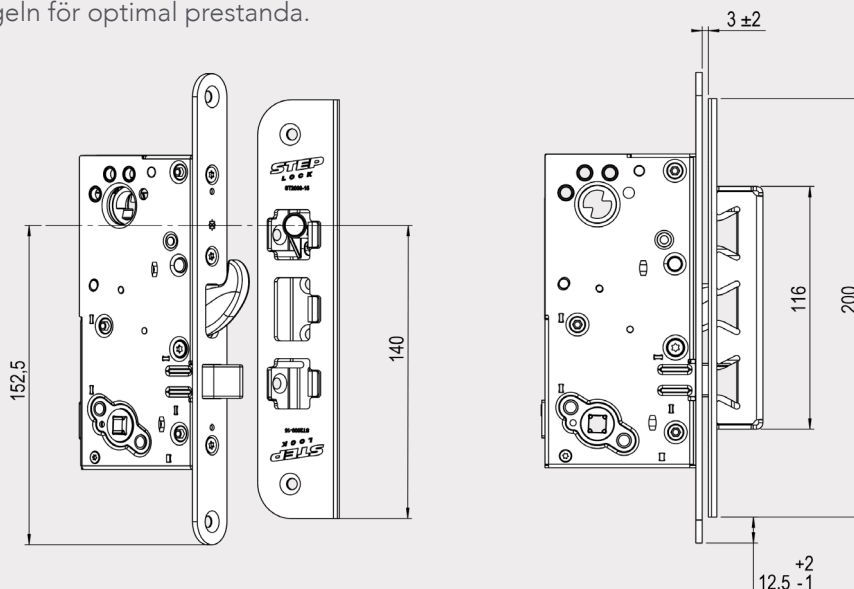
Stäng dörren och kontrollera att regeln låser ut igen (förinställd fördröjning 0,5 sek). Om dörren ej öppnas efter att öppnasignal givits återlåser motorlåset igen efter förinställd fördröjning på 3 sek. (Fördröjningstider kan justeras i menyn 1: Locks - 1.2: Close time).

PLACERING AV SLUTBLECKET ST2009-15

Gäller vid användning av motorlåsets interna magnetkontakt.

Motorlåsets dörrlägesgivare är placerad bakom stolpen vid sensormarkeringen: 

1. Montera den medföljande magnetkontakten i slutblecket. Det är viktigt att magnetkontakten i slutblecket och sensormarkeringen på stolpen hamnar på samma höjd.
2. Minimera listtryck på hakregeln för optimal prestanda.



VIKTIG INFORMATION

Läs bifogad installationsanvisning noggrant innan installation. Vid installation av produkten måste varningar och allmänna instruktioner följas.

Motorlåsets måttskiss är inkluderad i förpackningen. All bifogad dokumentation måste överlämnas av installatör till användare.

Produkten är konstruerad för att monteras och användas i dörrar, karmar, portar etc som är i normalt skick.

Före installation, säkerställ att dörr, karm är i gott skick och att rätt dörrhängning i kombination med beslag överensstämmer.

Kontrollera berörda certifikat innan installation i branddörr för att säkerställa att rätt kombination används.

Motorlåset är konstruerat för att kombineras med trä-, stål- eller aluminiumdörrar oavsett storlek, men det är även viktigt att kontrollera att dörrens konstruktion tillåter användning av motorlås. Beroende på dörrtyp (trä, stål eller aluminium) kan olika infästningsskruvar behövas. Vid installation i pardörr med dörrstängare, kontrollera om dörrkoordinator krävs.

Motorlåset är inte testat för användning i dubbel svängdörr.

Under installation måste annan beslagning t.ex. tätning-lister hanteras varsamt så att funktion på varken motorlås eller övrig beslagning påverkas. Var observant att urtaget överensstämmer med motorlåsets måttskiss.

Efter installation, säkerställ att alla skruvar är åtdragna, skruvhuvuden inte sticker upp och att dörrbladet löper fritt.

För användning tillsammans med dörrar i högst brandteknisk klass EI120. Kontrollera att dörrens godkännande tillåter användning av motorlås enligt denna installationsanvisning.

Elektromekaniskt lås avsett för montage i dörrar med maxvikt över 200 kg. O100402-1181860, STEP 350, 351, 352, 350S, 351S och 352S i enkeldörr av oisolerade stålprofiler.

Säkerhetsegenskaperna på denna produkt är avgörande för dess överensstämmelse med SS-EN 14846 och SSF 3522. Inga ändringar av något slag, andra är de som beskrivs i dessa anvisningar är tillåtna. StepLock ansvarar endast för funktionen på produkter som har monterats i enlighet med installationsanvisningen samt att underhållsinstruktionen har följts.

Rekommenderas att användas tillsammans med StepLocks produkter eftersom StepLock annars inte ansvarar för att motorlåset överensstämmer med kraven i SS-EN 14846 och SSF 3522. Vid tveksamheter om motorlåsets användningsområde eller montage, kontakta oss för rådfrågan.

UNDERHÅLL

Kontrollera motorlåsets fastsättning och smörj fallkolven med rekommenderat fett (DIN 51502) vid behov eller minst 2 gånger per år.

Högfrekvent användning kräver underhåll med tätare intervall.

Se till att monterade cylindrar, vred och trycken eller andra beslag fungerar tillfredsställande.

Det är viktigt att underhålla och vid behov, justera dörrstängare och gångjärn för att säkerställa en korrekt stängning av dörren. En bra dörrfunktion är en viktig förutsättning för en bra låsfunktion.

Elektriska delar behöver inget underhåll.

OBS!

Använd inte flytande olja, smörj- eller lösningsmedel. Använd endast fett som rekommenderas av StepLock.

Garanti gäller i 5 år

Garantin förfaller om:

- Produkten är felaktigt monterad.
- Produkten används på ett felaktigt sätt.
- Produkten är öppnad (sigillet brutet) eller har modifierats på något sätt.
- Installerad med tillbehör eller delar som inte rekommenderats av StepLock.

SPECIFIKATIONER

Motorlås ST350, ST351, ST352-R, ST352-L, ST350S, ST351S, ST352S-R och ST352S-L certifierad enligt SS-EN 14846:2008*

| 1 | 2 | 3 | 4 | 5 | 6 | 7 | 8 | 9 |
|-----------------|----------------------------------|-----------------------------|---|--------|--|-------------------------------|------------------------------|----------------------------------|
| Category of use | Durability and load on latchbolt | Door mass and closing force | Suitability for use on fire/smoke doors | Safety | Corrosion resistance, temperature and humidity | Security and drill resistance | Security electrical function | Security electrical manipulation |
| 3 | C/X | 9 | F** | | L | 5 | 1 | 3 |

** Verifierad av tillverkaren med CE-märkning.

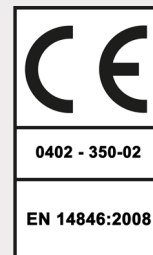
SSF 3522

Motorlås ST350, ST351, ST352-R, ST352-L, ST350S, ST351S, ST352S-R och ST352S-L är certifierade upp till klass 3 SSF 3522 utgåva 2***.



* Certifikat C500476 | utgåva 2 | 2025

*** Certifikat C901074 | utgåva 4 | 2025



STEP LOCK

När det måste fungera.