

## VIKTIG INFORMATION

Läs bifogad installationsanvisning noggrant innan installation. Mekaniska fallåsets måttskiss är inkluderad i förpackningen. Vid installation av produkten måste varningar och allmänna instruktioner följas. All bifogad dokumentation måste överlämnas av installatör till användare.

Före installation, säkerställ att dörr, karm är i gott skick och att rätt dörrhängning i kombination med beslag överensstämmer. Kontrollera certifikat innan installation i dörr för att säkerställa att rätt kombination används.

För användning tillsammans med typgodkända dörrar i högst brandteknisk klass E/EI120. Kontrollera att dörrrens konstruktion tillåter användning av mekaniska fallås. Kan användas i dubbel svängdörr om dörrrens konstruktion tillåter mekaniska fallås.


Beroende på dörrtyp (trä, stål eller aluminium) kan olika montage behövas (låshusstolpe eller skruv). Vid installation i pardörr med dörrstängare, kontrollera om dörrkoordinator krävs.

Under installation måste annan beslagning t.ex. tätningslister hanteras varsamt så att funktion på varken mekaniska fallås eller övrig beslagning påverkas. Var observant att urtag överensstämmer med låshusstolpens måttskiss.

Efter installation, säkerställ att alla skruvar är åtdragna, skruvhuvuden inte sticker upp och att dörrbladet löper fritt.

Mekaniskt fallås avsett för montage i dörrar upp till och över 200 kg. O100402-1137223, STEP Mekaniska fallås i enkeldörr av isolerade stålprofiler.

Säkerhetsegenskaperna på denna produkt är avgörande för dess överensstämmelse med EN 12209. Inga ändringar av något slag, andra än de som beskrivs i dessa anvisningar är tillåtna.

	<b>Stendals EL AB</b> Signalistgatan 17 721 31 Västerås, Sweden
0402 - MEK - 01	<b>STEP Mekaniska lås</b>
EN 12209:2003/ AC:2005	X 9 1

## KONTAKTA OSS

Kom ihåg att du alltid är välkommen att kontakta oss om du behöver hjälp. Maila eller ring vår tekniska support på [info@steplock.se](mailto:info@steplock.se) eller 021-480 12 13.

Stendals El AB Signalistgatan 17, 721 31 Västerås, Sweden  
+46 21-18 97 50 | [info@steplock.se](mailto:info@steplock.se) | [www.steplock.se](http://www.steplock.se)



# STEP LOCK

*När det måste fungera.*



## Installationsanvisning Mekaniska fallås

M12, M22, SM22, M32, M33, M36 och SM36

Utgåva 4, 2024

[www.steplock.se](http://www.steplock.se)

# INNEHÅLL

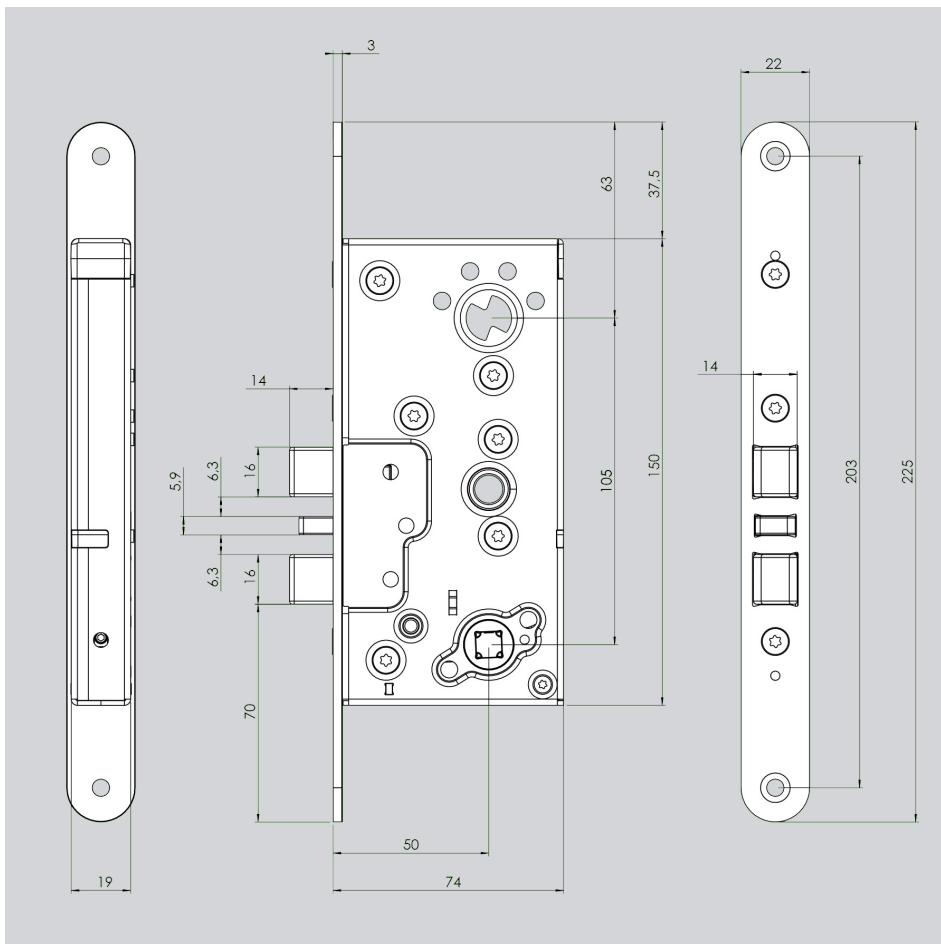
Teknisk specifikation M12, M22, SM22, M32, M33, M36 och SM36

- Måttskiss.....	2
- Artikelnummer, tekniska egenskaper.....	3
Tillbehör.....	4
Kabelöverföring.....	5
Justering av ställbara funktioner.....	6

Urtagsritning.....	7
Installationsanvisning.....	8
Underhållsanvisning.....	9
Mikrobrytarförteckning.....	10
Viktig information och CE-märkning.....	12
Kontakta oss.....	12

## TEKNISK SPECIFIKATION STEP MEKANISKA FALLÅS

### MÅTTSKISS



### M36M



**Cylinder/vred**  
Grön: Cylinder/vred i rörelse  
Svart: Gemensam  
Gul: Cylinder/vred i vila



**Förregling**  
Blå: Förreglad  
Vit: Gemensam  
Röd: Ej förreglad

### SM36M



**Cylinder/vred**  
Grön: Cylinder/vred i rörelse  
Svart: Gemensam  
Gul: Cylinder/vred i vila



**Förregling**  
Blå: Förreglad  
Vit: Gemensam  
Röd: Ej förreglad



**Trycke insida**  
Grå: Trycke i vila  
Orange: Gemensam  
Brun: Trycke i rörelse

Mikrobrytaren för cylinder/vred påverkar även mikrobrytaren för insida trycke, indirekt påverkar den även förreglingens mikrobrytare då låset blir "upplåst".

# MIKROBRYTARFÖRTECKNING

## M12M



### Cylinder/vred

Grön: Cylinder/vred i rörelse  
Svart: Gemensam  
Gul: Cylinder/vred i vila

## M22M



### Cylinder/vred

Grön: Cylinder/vred i rörelse  
Svart: Gemensam  
Gul: Cylinder/vred i vila



### Förregling

Blå: Förreglad  
Vit: Gemensam  
Röd: Ej förreglad

## SM22M



### Cylinder/vred

Grön: Cylinder/vred i rörelse  
Svart: Gemensam  
Gul: Cylinder/vred i vila



### Förregling

Blå: Förreglad  
Vit: Gemensam  
Röd: Ej förreglad



### Trycke insida

Grå: Trycke i vila  
Orange: Gemensam  
Brun: Trycke i rörelse

## M32M



### Cylinder/vred

Grön: Cylinder/vred i rörelse  
Svart: Gemensam  
Gul: Cylinder/vred i vila



### Förregling

Blå: Förreglad  
Vit: Gemensam  
Röd: Ej förreglad

## M33M



### Cylinder/vred

Grön: Cylinder/vred i rörelse  
Svart: Gemensam  
Gul: Cylinder/vred i vila

# ARTIKELNUMMER OCH TEKNISKA EGENSKAPER

Artikelnr.	Benämning
M12	M12 Mekaniskt fallås.
M12M	M12 Mekaniskt fallås. Med mikrobrytare.
M22	M22 Mekaniskt fallås.
M22M	M22 Mekaniskt fallås. Med mikrobrytare.
M32	M32 Mekaniskt fallås.
M32M	M32 Mekaniskt fallås. Med mikrobrytare.
M33	M33 Mekaniskt fallås.
M33M	M33 Mekaniskt fallås. Med mikrobrytare.
M36	M36 Mekaniskt fallås.
M36M	M36 Mekaniskt fallås. Med mikrobrytare.
SM22	SM22 Mekaniskt fallås. Med split-spindle.
SM22M	SM22 Mekaniskt fallås. Med split-spindle och mikrobrytare.
SM36	SM36 Mekaniskt fallås. Med split-spindle.
SM36M	SM36 Mekaniskt fallås. Med split-spindle och mikrobrytare.

- Modern kolvplacering
- 50 mm dorndjup.
- Vändbar höger/vänster.
- För runda och ovala skandinaviska cylindrar.
- Låshusstolpe i rostfritt stål.
- SM22, SM22M, SM36 och SM36M har split-spindle.
- Alla mekaniska fallås finns med eller utan mikrobrytare.
- Mikrobrytare enpoligt växlande, max. 30 V DC, 1A.
- Lämpar sig mycket väl för användning tillsammans med STEP elslutbleck.
- Ööverträffad kvalitet.
- Utvecklat och producerat i Västerås.

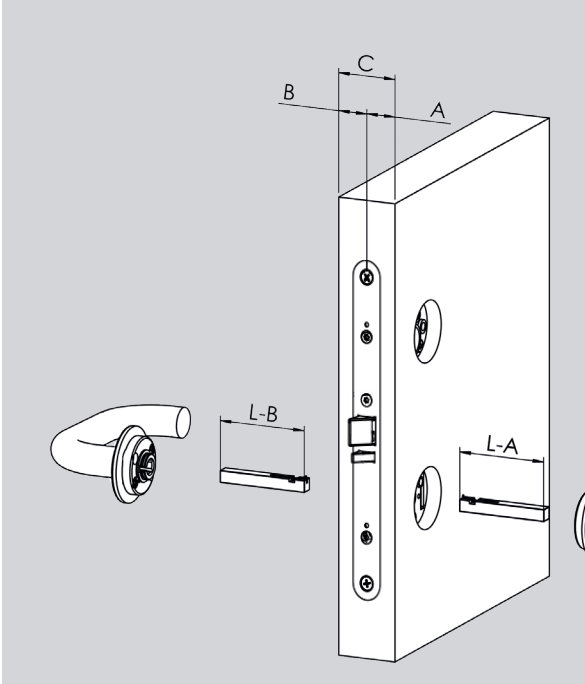
## TILLBEHÖR

Följande skruv- och kontaktkit levereras som standard:

Artikelnummer	Benämning
ST1089	Skruv- och kontaktkit: - 2 st träskruvar FXTB 4,5x30 FZB - 2 st maskingängade skruvar MFX M5x16 FZB - 4 st kopplingsplintar 3-poliga med 12 stift

## TRYCKESPINNAR

Dörrens tjocklek samt vilket trycke som ska användas, styr hur långa tryckespinnarna bör vara. Tabellen nedan visar hur tryckespinnarnas längd, L-A och L-B, kan styras av måtten A och B. Observera att även tryckets djup kan påverka valet av tryckespinnar.

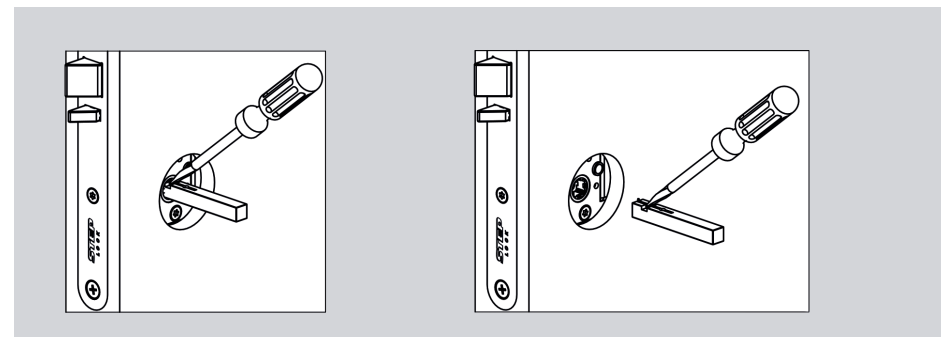


A eller B	L-A eller L-B
15 - 20 mm	40 mm
18 - 30 mm	50 mm
28 - 40 mm	60 mm
38 - 50 mm	70 mm
48 - 60 mm	80 mm
58 - mm	90 mm

Bilden visar montering av tryckespinnar vid split spindle. Har du genomgående tryckespinne, se installationsmanualen för ditt valda trycke.

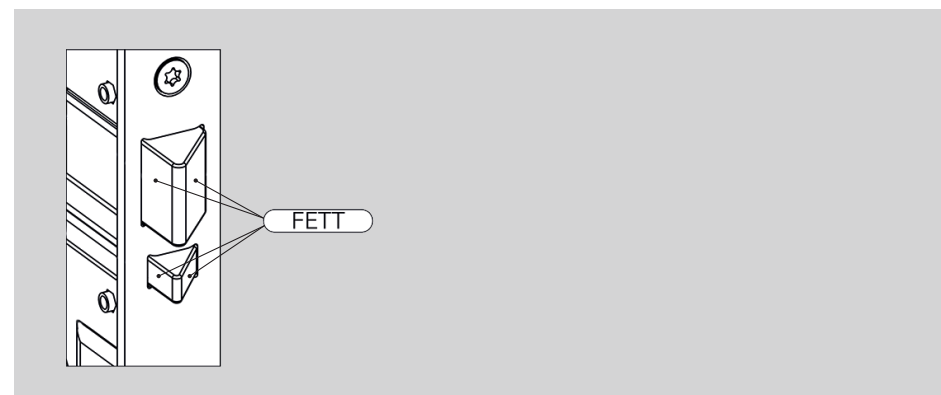
## AVLÄGSNA TRYCKESPINNEN (gäller för M12, M22, SM22, M32, M33, M36 och SM36)

För att kunna lossa tryckespinnen måste fjädern bakom tryckesroddaren tryckas ner. Använd en spårmejsel för att trycka ner fjädern och dra därefter tryckespinnen rakt ut.



## UNDERHÅLLSANVISNING

- Kontrollera regelbundet mekaniska fallåsets funktion.
- Kontrollera alltid mekaniska fallåsets funktion i samband med provning av brandcellsgränser, utrymningsvägar eller liknande.
- Kontrollera regelbundet mekaniska fallåsets fastsättning i dörrbladet samt monterade vred, trycken, cylindrar och slutbleck.
- Två gånger per år, eller vid behov, ska fallkolven och förreglingen smörjas med fett. Använd ett tunt skikt av DIN 51502 fett.
- Observera att mekaniska låset aldrig får smörjas med olja.

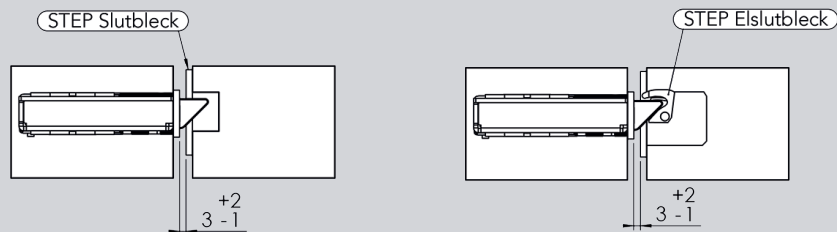


## INSTALLATIONSANVISNING

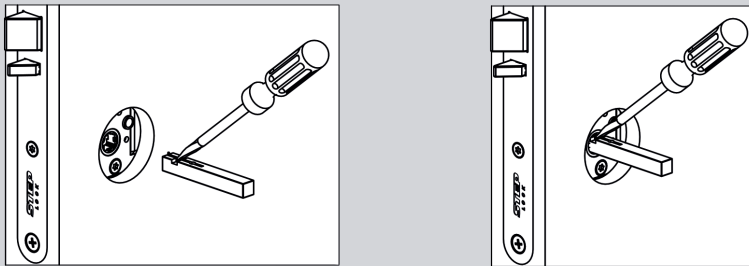
1. Se till att urtaget är rengjort från flisor och spån.
2. Anslut kontakterna om du har ett lås med mikrobrytare.
3. Fäll in mekaniska låset i dörrbladet och fixera stolpen med två skruvar. Använd bifogade FXTB 4,5x30 FZB i trädörrar och MFX M5x16 FZB i stål-/aluminiumdörrar.

Var noga med att kabeln inte kläms när mekaniska låset fälls in.

4. Säkerställ att dörrspringan mellan låshusstolpen och slutblecket/el Slutblekets montagegestolpe är 3 mm + 2 mm / - 1 mm.



5. Gäller för SM22, SM22M, SM36 och SM36M. För in de två tryckespinnarna mot respektive sidas tryckesroddare. Använd en spårmejsel för att trycka ner fjädern och för sedan tryckespinnen rakt in. Säkerställ att tryckespinnens fjäder hakar i ordentligt bakom tryckesroddaren.



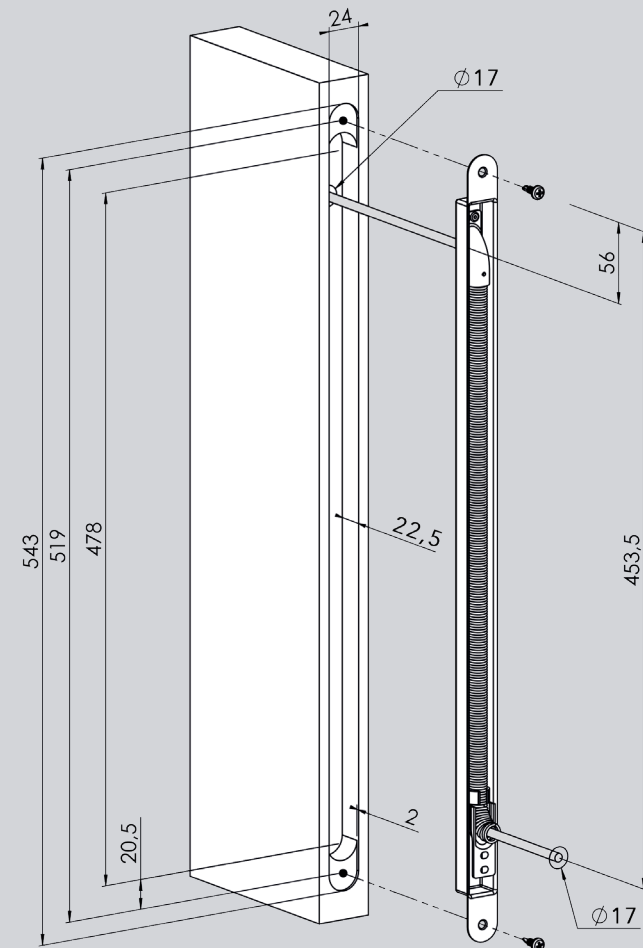
Observera att det mekaniska låset inte får övermålas.

## KABELÖVERFÖRING

### FÖR M12M, M22M, SM22M, M32M, M33M, M36M OCH SM36M

STEP Kabelöverföring är tillverkad i rostfritt stål och passar både trä-, stål- och aluminiumdörrar. Fjäders har en bred innerdiameter på 10,8 mm som underlättar genomföringen av kabeln.

1. Se till att urtaget är rengjort från flisor och spån.
2. Trä kabeln genom kabelöverförings fjäder och vidare genom dörrbladets urtag.
3. Fäll in kabelöverföringen i urtaget. Fixera med skruv eller nitar.

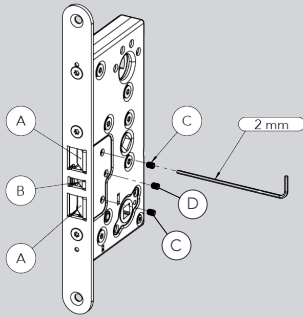


# JUSTERING AV STÄLLBARA FUNKTIONER

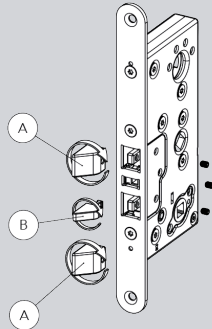
## ÄNDRA FRÅN HÖGER- TILL VÄNSTERHÄNGD DÖRR

1. Håll in fallkolven (A) och förreglingen (B).

2. Skruva ur skruvarna (C) och (D) som fixerar fallkolven och förreglingen med en 2 mm insexnyckel.

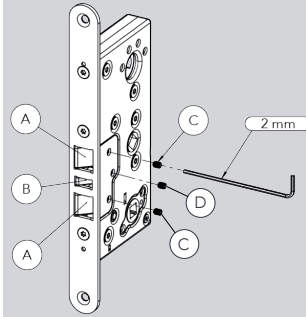


3. Vänd fallkolven (A) och förreglingen (B) 180° vertikalt och placera tillbaka dem.



4. Håll in (A) och (B).

5. Fixera (C) med 2 Nm och (D) med 1,8 Nm återdragsmoment.

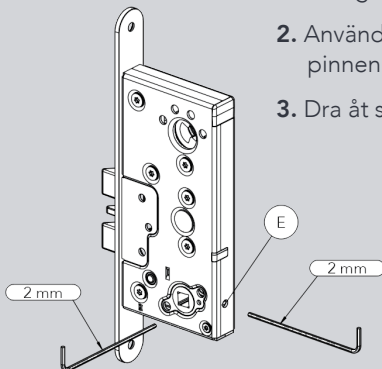


## ÄNDRA MEKANISKT STYRD SIDA (gäller för SM22 och SM36)

1. Lossa stoppskruven (E) 1-2 varv, men låt den sitta kvar i sin gänga. Använd en 1,5 mm insexnyckel.

2. Använd insexnyckeln för att skjuta split-spindle pinnen åt den sida som ska vara aktiv.

3. Dra åt stoppskruven (E) med 1 Nm återdragsmoment.



# URTAGSRITNING

